

## Aktivrollstuhl *Motus 2 CV.* Bestellblatt

### Auftraggeber

Kunden-Nr.

Name

Strasse, Nr.

PLZ, Ort

Name \_\_\_\_\_

Datum \_\_\_\_\_

### Versandadresse (wenn von Auftraggeber abweichend)

Name

Strasse, Nr.

PLZ, Ort

Kom.

Unterschrift \_\_\_\_\_

### Kostenvorschlag



### Bestellung



### Sonderbauanlage liegt bei

Mit der Bestellung verpflichten Sie sich, die Gebrauchsanweisungen/Serviceanleitungen von Zubehör und Produkten anderer Hersteller bei der Kombination mit einem Ottobock Produkt zusätzlich zu den Gebrauchsanweisungen/Serviceanleitungen der jeweiligen Ottobock Produkte zu beachten sowie unsere allgemeinen Geschäftsbedingungen gelesen, verstanden und akzeptiert zu haben. Darüber hinaus verpflichten Sie sich, mit der Bestellung eine eigene Konformitätsbewertung oder Zulassung entsprechend den nationalen Erfordernissen durchzuführen, wenn Sie Modifikationen oder Anbauten vornehmen, die nicht mit den Vorgaben der Ottobock Gebrauchsanweisungen/Serviceanleitungen übereinstimmen.

### Grundausrüstung

Artikel-Nummer: 480F61=2\_AA02\_C

Tarif-Ziffer: Adaptiv-Rollstühle 30.118.017; Kinder-Rollstühle 40.118.007

**Preis: CHF 3'498.-**

Empfohlene Verkaufspreise in CHF, gültig ab 01.01.2024, exkl. 8.1 % MWSt

- Aluminiumrohrrahmen mit Kreuzstrebe
- Schwenkbare Beinstützenhalter
- Fussplatte geteilt, winkelverstellbar
- Rückenrohre höhenverstellbar
- Rückenbespannung anpassbar
- Seitenteile mit Kleiderschutz
- Antriebsräder mit Hohlkammerfelge und Steckachsen, 1"-Bereifung
- Kniehebelbremse 4.0
- faltbar

### max. Benutzergewicht:

**Sitzbreite 35,5 cm bis 48 cm: 125 kg**


**Sitzbreite 50,5 cm bis 55,5 cm: 140 kg**

### Crash-getestet nach ISO 7176-19

Bei den angegebenen Nummerncodes handelt es sich nicht um Artikelnummern zur Ersatzteilbestellung.  
Bitte verwenden Sie hierzu den Ersatzteilkatalog.

## Aktivrollstuhl *Motus 2 CV.* Bestellblatt

Anbindung Zusatzantriebe		Preis
MZ23	Klaxon Twist Zuggerät	880.-
MZ24	Klaxon Twist Schubgerät	1'940.-
MZ25	Klaxon Twist Zug- und Schubgerät	2'800.-
MZ26	Klaxon Klick	880.-

Verwendung Stuhltyp		Preis
	Standard	-
MB50	Trippelstuhl  (verringerte Bodenfreiheit im Auslieferungszustand)*	-

\* Gefahr durch Hängenbleiben an Bodenhindernissen. Bitte Sicherheitshinweise in der Gebrauchsanweisung beachten!

Fussraumverbreiterung "HEMI" 		Preis
MA63	Ja	123.-
	Nein	-

Maximale Zuladung		Preis
	bis 125 kg	-
	bis 140 kg	-

Sitzbreite (SB) in cm									
35,5	38	40,5	43	45,5	48	50,5*	53*	55,5*	

\* Mit doppelter Kreuzstrebe

Sitztiefe (ST) in cm									
36	38	40	42	44	46	48	50	52	54

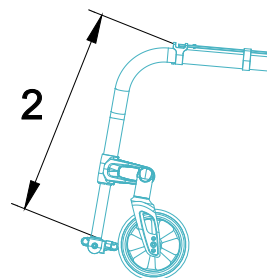
Vordere Sitzhöhe (vSH) in cm (siehe Tabelle)									
38 <sup>1)</sup>	39 <sup>1)</sup>	40 <sup>1)</sup>	41 <sup>2)</sup>	42 <sup>2)</sup>	43 <sup>2)</sup>	44 <sup>2)</sup>	45 <sup>2)</sup>	46 <sup>2)</sup>	
47 <sup>2)</sup>	48 <sup>2)</sup>	49 <sup>2)</sup>	50 <sup>2)</sup>	51 <sup>2)</sup>	52 <sup>2)</sup>	53 <sup>2)</sup>	54 <sup>2)</sup>	55 <sup>2)</sup>	

<sup>1)</sup> Antriebsrad 22"

<sup>2)</sup> Antriebsrad 24"

Unterschenkellänge in cm (ohne Berücksichtigung Sitzkissen)									
---	--	--	--	--	--	--	--	--	--

Unterschenkellänge: (UL) in cm (möglicher Einstellbereich 34 – 55 cm)



Hintere Sitzhöhe (hSH) in cm									
36 <sup>1)</sup>	37 <sup>1)</sup>	38 <sup>1)</sup>	39 <sup>1)</sup>	40 <sup>2)</sup>	41 <sup>2)</sup>	42 <sup>2)</sup>	43 <sup>2)</sup>	44 <sup>2)</sup>	
45 <sup>2)</sup>	46 <sup>2)</sup>	47 <sup>2)</sup>	48 <sup>2)</sup>	49 <sup>2)</sup>	50 <sup>2)</sup>	51 <sup>2)</sup>	52 <sup>2)</sup>		

<sup>1)</sup> Antriebsrad 22"

<sup>2)</sup> Antriebsrad 24"

Rückenhöhe in cm										
30	32,5	35	37,5	40	42,5	43*	45	47,5	48*	50

\* nur für MD10 Rückenlehne winkelverstellbar 30°

**Aktivrollstuhl Motus 2 CV.**  
Bestellblatt

<b>Rahmenzubehör</b>		Tarifziffer	<b>Preis</b>
MA51	Ankipphilfe, rechts	30.506.000	83.–
MA52	Ankipphilfe, links	30.506.000	83.–
MA55	Kippschutz, rechts	30.501.000	176.–
MA56	Kippschutz, links	30.501.000	176.–
MA57	Stockhalter mit Ankipphilfe, rechts	30.512.000	136.–
MA58	Stockhalter mit Ankipphilfe, links	30.512.000	136.–

<b>Lenkräder</b>			<b>Preis</b>
MF30	4" Vollgummi, schwarz	30.511.000	–
MF31	5" Vollgummi, schwarz	30.511.000	–
MF04	5,5" Softrolle, grau	30.511.000	–
MF32	6" Vollgummi, schwarz	30.511.000	–
MF08	7" Vollgummi, schwarz	30.511.000	–

<b>Antriebsradsturz</b>			
0°	2°	3°	4°

<b>Antriebsradposition horizontal</b>			
A	B	C	D

<b>Antriebsrad</b>		<b>Preis</b>
13374.000	22"	–
MG02	24"	–

<b>Antriebsradfelge</b>		<b>Preis</b>
MG06	Hohlkammer	–
MG15	Infinity Ultralight (nicht in Kombination mit MG34 möglich)	164.–
MG80	Mit Trommelbremse/Begleiter	30.503.000 546.–
MG83	Einhandantrieb mit Doppelgreifreifen links*	90.101.000 1'078.–
MG83	Einhandantrieb mit Doppelgreifreifen rechts*	90.101.000 1'078.–

\* nicht in Kombination mit Radsturz möglich

<b>Bereifung</b>		<b>Preis</b>
MG30	Luftbereifung 1 3/8"	30.511.000 –
MG31	Schwalbe RightRun 1"	30.511.000 –
MG34	PU 1 3/8" (nicht in Verbindung mit Infinity Felge)	30.511.000 –
MG341	PU 1" schwarz (nicht in Verbindung mit Infinity Felge)	30.511.000 –
MG37	Schwalbe Marathon Plus Evolution 1"	30.511.000 59.–

<b>Greifringe</b>		<b>Preis</b>
MG52	Aluminium, silber eloxiert, hoch	–
MG53	Aluminium, silber eloxiert, tief	–
MG54	Gummiert, hoch	70.171.000 243.–
MG56	Edelstahl, poliert, hoch	–
MG65	Gekko, ergonomischer Greifring	70.171.000 462.–

<b>Montage Greifring</b>		<b>Preis</b>
SBK13379.001	Montage enger nach Kundenwunsch mm	auf Anfrage

# Aktivrollstuhl *Motus 2 CV.*

## Bestellblatt

Radstandsverlängerung inkl. Bremsadapter			Preis
MG82	Mit zweitem Fitting		182.–

Zubehör Antriebsrad			Preis
MG87	Hochdruckpumpe, 14 bar		136.–

Bremsen			Preis
MH01	Kniehebelbremse Push-to-lock	30.503.000	–
MH11	Kniehebelbremse Pull-to-lock	30.503.000	–
MH05	Scherenbremse	30.503.000	218.–
MH06	Kniehebelbremse für Benutzer und Begleiter <sup>1)</sup>	30.503.000	405.–
MH08	Kniehebelbremse für Einhandbedienung, rechts <sup>1) 2)</sup> 	30.503.000	231.–
MH09	Kniehebelbremse für Einhandbedienung, links <sup>1) 2)</sup> 	30.503.000	231.–

<sup>1)</sup> nicht in Verbindung mit PU-Bereifung

<sup>2)</sup> inklusive Bremshebelverlängerung an Bedienseite

Zubehör Bremsen			Preis
MH10	Bremshebelverlängerung 	30.504.000	57.–

Rückensystem			Preis
MD01	Rückenlehne, gerade		–
MD09	Rückenlehne mit Lumbalknick 8°		–
MD10	Rückenlehne winkeleinstellbar 30° (nur Rückenhöhe 43 oder 48 cm) MD58 muss dazu bestellt werden; max. Zuladung 125 kg		473.–
MD11	Rückenlehne nach hinten abklappbar		282.–

Rückenbespannung			Preis
MD03	Anpassbar, gepolstert	30.507.000	–
MD04	Standard (nur für MD10 30°-Rückenwinkelverstellung)	30.507.000	–
MD05	Anpassbar, atmungsaktiv	30.507.000	–
MD06	Ohne		–

Verbreiterung Rückenpolster			Preis
MD80	+ 2 cm		–
MD81	+ 4 cm		–
MD82	Ohne		–

Verwendung Baxx Rückensystem (Bestellblatt beifügen, modellbedingte Einschränkungen möglich)			Preis
MD44	Baxx Aluminiumrücken (beigelegt)	Preis des Rückensystems laut Baxx Bestellblatt	

Schiebegriffe <small>30.510.000</small>			Preis
MD50	Kurz nicht in Verbindung mit MG80, MH06, MD10 und MD11; möglich mit MD09 ab RH 40 cm		–
MD51	Lang nicht in Verbindung mit MD09 mit RH 30 - 37,5 cm		–
MD52	Teleskopierbar, lang nicht in Verbindung mit MG80, MH06, MD10 und MD11		249.–
MD53	Teleskopierbar, kurz nicht in Verbindung mit MD11		249.–
MD55	Höhenverstellbar / abnehmbar nicht in Verbindung mit MD10 und MD11		297.–
MD45	Höhenverstellbar / abnehmbar für Baxx-Rücken nicht in Verbindung mit MD10 + MD11		297.–
MD56	Abklappbar max. Zuladung 125 kg; nur in Verbindung mit MD01; MD09 nur möglich ab RH 40 cm		184.–


# Aktivrollstuhl *Motus 2 CV.*

## Bestellblatt

Rückensystem Verstellbereich		Preis
30 - 32,5	(Rücken gerade mit Schiebegriffen höhenverstellbar/teleskopierbar)	-
30 - 37,5	(Rücken gerade mit Schiebegriffen kurz/lang/abklappbar)	-
32,5 - 40	(Rücken gerade mit Schiebegriffen höhenverstellbar/teleskopierbar)	-
35 - 40	(Rücken 8° mit Schiebegriffen höhenverstellbar/teleskopierbar)	-
37,5 - 45	(Rücken gerade mit Schiebegriffen kurz/lang/abklappbar)	-
40 - 45	(Rücken gerade mit Schiebegriffen kurz/lang/abklappbar)	-
42,5 - 50	(Rücken gerade mit Schiebegriffen höhenverstellbar/teleskopierbar)	-
45 - 50	(Rücken 8°)	-
47,5 - 50	(Rücken gerade mit Schiebegriffen kurz/lang/abklappbar oder Rücken abklappbar mit Schiebegriffen lang)	-

Zubehör Rückenlehne		Preis
MD58	<b>Stabilisierungsstange</b> (zwingend bei MD10; bei MD01 und MD09 nur in Verbindung mit MD55)	168.-

Seitenteile		Preis
ME01	<b>Mit Kälteschutz</b>	30.508.000 -
ME02	<b>Aluminium, mit Kleider- und Kälteschutz</b>	30.508.000 -
ME04	<b>Carbon, mit Kleiderschutz</b>	30.508.000 473.-
ME05	<b>Desk-Seitenteil mit Armauflage kurz</b>	30.508.000 418.-
ME06	<b>Desk-Seitenteil mit Armauflage lang</b>	30.508.000 418.-
ME11	<b>Kunststoff, steckbar</b>	30.508.000 99.-
ME17	<b>Seitenteil mit Armpolster lang, tiefenverstellbar</b>	30.508.000 482.-
114424.000	<b>Seitenteil für halbseitigen Therapietisch </b>	30.508.000 auf Anfrage

Zubehör Seitenteile		Preis
ME50	<b>Armlehne gepolstert, abschwenkbar</b> (nicht in Kombination mit Desk-Seitenteil möglich)	483.-
	kurz lang lang, extra hoch	30.508.000
ME60	<b>Therapietisch</b>	70.161.000 361.-
113640.000	<b>Halbseitiger Therapietisch</b> (nur in Verbindung mit Seitenteil für halbseitigen  Therapietisch (114424.000) möglich)	70.161.000 auf Anfrage
ME61	<b>Dreheinheit für Unterarmschale, rechts</b>	246.-
ME62	<b>Dreheinheit für Unterarmschale, links</b>	246.-

Unterarmschalen		Preis
ME70	<b>Unterarmschale, links</b>	102.-
ME71	<b>Unterarmschale, rechts</b>	102.-

Sitzbespannung		Preis
MC13	<b>Standard</b>	30.507.000 -
MC14	<b>Nachspannbar</b>	30.507.000 -
MC06	<b>Ohne</b>	-

Sitzkissen		Preis
MC01	<b>Standard</b> (Kissenstärke 5 cm)	70.141.000 105.-
MC02	<b>Cubic Foam</b> (Kissenstärke 5 cm)	70.141.000 205.-
MC05	<b>Evolight</b> (Kissenstärke 6 cm)	70.142.000 425.-

## Aktivrollstuhl *Motus 2 CV.* Bestellblatt

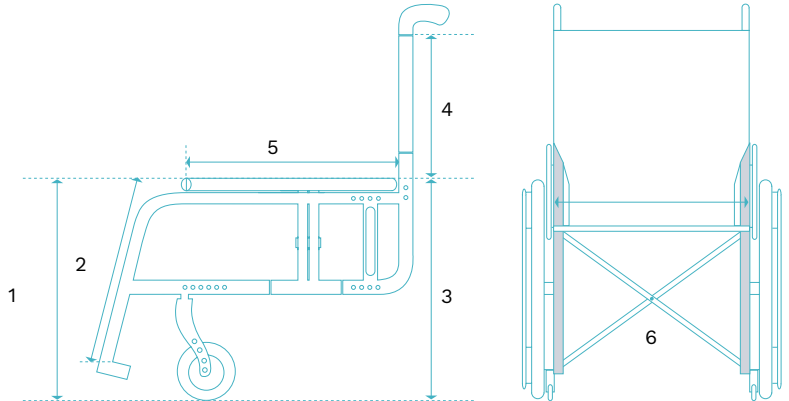
<b>Beinstützen</b>			<b>Preis</b>
MB03	Durchgehend, winkelverstellbar	30.505.000	–
MB09	Geteilt, winkelverstellbar, hochklappbar, Aluminium	30.505.000	–
MB10	Geteilt, winkelverstellbar, Kunststoff	30.505.000	–
MB21	Amputationsbeinstütze, rechts (plus MB10 links)	70.154.000	303.–
MB22	Amputationsbeinstütze, links (plus MB10 rechts)	70.154.000	303.–
MB23	Amputationsbeinstütze, Paar	70.154.000	605.–
MB26	hochschwenkbar, rechts (plus MB10 links)	70.151.000	215.–
MB27	hochschwenkbar, links (plus MB10 rechts)	70.151.000	215.–
MB25	hochschwenkbar, Paar	70.151.000	429.–
MB99	Ohne		–
<b>Auswahl Fussbügel</b> (ohne Sitzkissen)			<b>Preis</b>
MB40	Kurz (max. 34 - 41 cm)		–
MB41	Mittel (max. 41 - 51 cm)		–
MB42	Lang (max. 47 - 55 cm)		–
<b>Weiteres Zubehör</b>			<b>Preis</b>
MZ51	Sitzgurt mit Metallschloss		91.–
MZ52	Werkzeugsatz		56.–
<b>Speichenschutz</b>			<b>Preis</b>
MG90	Transparent	30.509.000	226.–
<b>Rahmenfarben</b>			<b>Preis</b>
002	Anthrazit metallic		–
010	Marine blue (Beinstützen in schwarz matt 048)		–
012	Sky blue		–
014	Candy red		–
016	Silber metallic		–
021	Sparkle granny-smith		–
023	Weiss RAL 9016		–
048	Tiefschwarz matt Struktur		–
SBK24817.000	Sonderfarbe nach Kundenwunsch		Mehrpreis
<b>Seitenteile in Rahmenfarbe</b>			<b>Preis</b>
<input checked="" type="checkbox"/> ME20	Ja *		–
*: nicht möglich bei Seitenteilen ME04 & ME11			
<b>Sonderzubehör</b>			<b>Preis</b>
MZ58	Tasche für Antriebsräder (für 2 Antriebsräder bis 28")		121.–
MZ59	Tasche für Mobiltelefon		41.–
MZ89	Steckachsenschutz		7.–
MZ93	Rucksack		102.–
OA	KFZ-Transportschlaufe (2 Stück)		netto 22.–

## Aktivrollstuhl *Motus 2 CV.* Bestellblatt

### Information

#### Rollstuhlmasse

- 1 vordere Sitzhöhe (vSH) = Boden bis Oberkante Sitzbespannung
- 2 Unterschenklänge (UL) = Oberkante Sitzbespannung rechts/links bis Oberkante Fussplatte Mitte (ohne Berücksichtigung Sitzkissen)
- 3 hintere Sitzhöhe (hSH) = Boden bis Oberkante Sitzbespannung
- 4 Rückenhöhe (RH) = Oberkante Sitzrohr (Kreuzstrebe) bis Oberkante Rückenbespannung
- 5 Sitztiefe (ST) = Vorderkante Sitzbespannung bis Rückenrohr
- 6 Sitzbreite (SB) = Aussenkante Rahmenrohr bis Aussenkante Rahmenrohr



Vordere Sitzhöhe [cm]					
Lenkradgabel	Raddurchmesser				
	4"	5"	5,5"	6"	7"
kurz	38 - 46	40 - 46	42 - 47	42 - 47	44 - 49
lang	46 - 53	47 - 54	44 - 54	44 - 55	45 - 55

Die angegebenen Werte sind theoretisch ermittelte, gerundete Werte. Max. Abweichung 1 cm. Die vordere Sitzhöhe ist abhängig von der gewählten Radgröße, Lenkradgabel und Montageposition. Bitte Sitzhöhentabelle beachten!

Angaben ohne Sitzkissen bei 0° Sitzneigung.

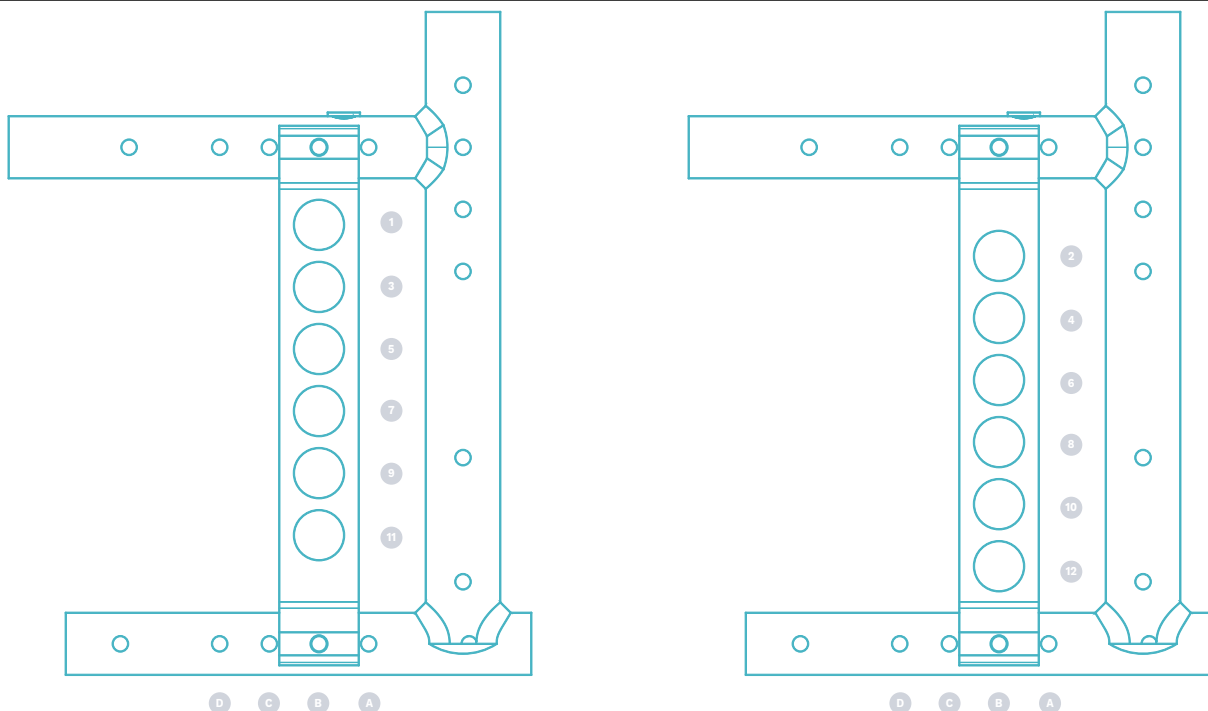
Horizontale Position der Antriebsradaufnahme: siehe Skizze.

Die hintere Sitzhöhe (hSH) ist abhängig von der gewählten Radgröße und Montageposition in der Antriebsradaufnahme.

Bitte Sitzhöhentabelle beachten!

Für alle Masse gilt eine Fertigungstoleranz von 10 mm bzw. 10% bei Gewichtsangaben.

#### Position Antriebsradadapter



**Aktivrollstuhl Motus 2 CV.**  
Bestellblatt

**Information**



**Antriebsradadapter**



**MA51 Ankipphilfe**



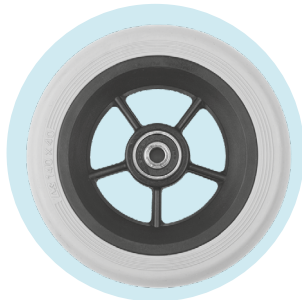
**MA55 Kippschutz**



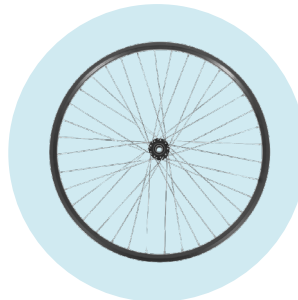
**MA57 Stockhalter**



**MF30/31/32 Vollgummi**  
4", 5", 6", schwarz



**MF04 Softrolle 5,5"**



**MG06 Hohlkammerfelge**



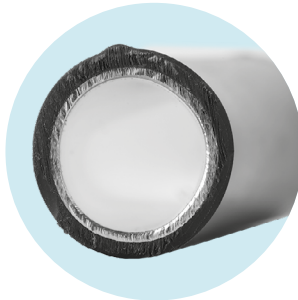
**MG15 Infinity Ultralight**



**MG31 Right Run 1"**



**MG37 Marathon Plus Evolution 1"**



**MG54 Greifring gummiert**



**MG65 Gekko**



**MG63 Curve L (eloxiert)**



**MG64 Curve L Grip**



**MH05 Scherenbremse**



**MH01 Kniehebelbremse**



**Aktivrollstuhl Motus 2 CV.**  
Bestellblatt

**Information**



**MH08 Kniehebelbremse für Einhandbedienung, rechts**



**MD10 Rückenwinkelverstellung**



**MD11 Abklappbarer Rücken**



**MD04 Rückenbespannung Standard**



**MD05 Rückenbespannung, atmungsaktiv**



**MD03 Rückenbespannung, gepolstert**



**MD58 Stabilisierungsstange**



**MD55 Schiebegriffe, höhenverstellbar, abnehmbar**



**MD56 Schiebegriffe, abklappbar**



**ME11 Seitenteil Kunststoff, steckbar**



**ME02 Seitenteil mit Kleider- und Kälteschutz**



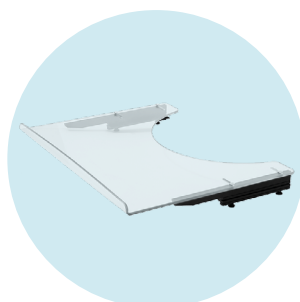
**ME04 Seitenteil Carbon**



**ME17 Seitenteil mit Arm- polster, tiefenverstellbar**



**ME50 Armlehne, gepolstert**



**ME60 Therapietisch**

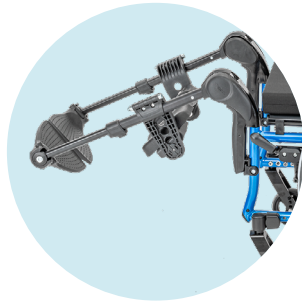
# Aktivrollstuhl *Motus 2 CV.*

## Bestellblatt

### Information



**MB10** Beinstützen, geteilt, winkelverstellbar, hochklappbar



**MZ25** Beinstützen, hochschwenkbar



**MB22** Amputationsbeinstütze, links



**MZ59** Tasche für Mobiltelefon



**MZ58** Tasche für Antriebsräder



**MZ89** Steckachsenschutz



**MZ93** Rucksack