

Fauteuil roulant actif *Avantgarde DS.*

Bon de commande

Donneur d'ordre

N° de client.

Nom

Rue, no

Code postal, lieu

Nom _____ Date _____

Adresse de livraison (si différent du donneur d'ordre)

Nom

Rue, no.

Code postal, lieu

Com.

Signature _____

Devis

Commande

Demande pour fabrication spéciale



En passant une commande, vous acceptez de respecter les modes d'emploi/manuels d'entretien des accessoires et produits d'autres fabricants lorsqu'ils sont combinés avec un produit Ottobock, en plus des modes d'emploi/manuels d'entretien des produits Ottobock respectifs, et d'avoir lu, compris et accepté nos conditions générales. En outre, vous acceptez d'effectuer votre propre évaluation de la conformité ou approbation conformément aux exigences nationales lors de la commande si vous effectuez des modifications ou des ajouts qui ne sont pas conformes aux spécifications des instructions d'utilisation/manuels d'entretien d'Ottobock. Les fauteuils roulants avec un CLT ne peuvent pas être retournés ou échangés.

Configuration de base

N° d'article: 480F160=0_AA02_C

Chiffre tarifaire: Fauteuils roulants adaptatifs 30.118.009

Fauteuils roulants pour enfants 40.118.006

Prix de base: CHF 4'026.00

Prix de vente recommandés en CHF, valables à partir du 01-01-2024, hors 8.1% TVA

- Châssis tubulaire en aluminium avec croisillon double ou simple
- Châssis avant standard ou avec adduction
- Repose-jambes en aluminium intégrés au châssis
- Toile de dossier réglable en tension
- Protège-vêtements en alu
- Structure modulaire
- Roues motrices avec axe à démontage rapide
- Freins à levier 4.0
- Sangle de mollets

Châssis pliant, poids maximum utilisateur: 140 kg

Version CLT et CLT Ultra, poids maximum utilisateur: 100 kg

Crash-test selon DIN ISO 7176-19 (avec croisillon simple (MA100) et double (MA101))

Les codes numériques indiqués ne sont pas des numéros d'article pour la commande de pièces de rechange. Veuillez utiliser à cet effet le catalogue des pièces de rechange.

Fauteuil roulant actif *Avantgarde DS.* Bon de commande

| Utilisation avec un Klaxon Klick (veuillez joindre le bon de commande) charge max 120 kg | | Prix | | | | | | | | | |
|---|---|-------------|----|----|----|----|----|----|----|-------------|--|
| MZ23 | Connexion pour Klaxon Twist - montage avant | 880.- | | | | | | | | | |
| MZ24 | Connexion pour Klaxon Twist - montage arrière | 1'940.- | | | | | | | | | |
| MZ25 | Connexion pour Klaxon Twist - montage complet | 2'800.- | | | | | | | | | |
| MZ26 | Connexion pour Klaxon Klick | 880.- | | | | | | | | | |
| Type de châssis avant | | Prix | | | | | | | | | |
| MA01 | DS70° | - | | | | | | | | | |
| MA03 | DS80° | - | | | | | | | | | |
| Adduction du châssis avant | | Prix | | | | | | | | | |
| MA14 | 0 cm adduction | - | | | | | | | | | |
| MA15 | 2 cm adduction | - | | | | | | | | | |
| Un cadre d'adduction est disponible sur l'Avantgarde DF version S | | auf | | | | | | | | | |
| Ensemble d'équipement | | Prix | | | | | | | | | |
| <input checked="" type="checkbox"/> MA110 | Standard (utilisation pour le TPMP selon DIN ISO 7176-19) | - | | | | | | | | | |
| Version adaptateur de roues motrices | | Prix | | | | | | | | | |
| MA113 | réglable (utilisation pour le TPMP selon DIN ISO 7176-19) | - | | | | | | | | | |
| MA114 | à soudure fixe, uniquement avec option MD12 dossier soudé | 260.- | | | | | | | | | |
| Croisillon | | Prix | | | | | | | | | |
| MA100 | Simple, CLT (charge max 100kg, jusqu'à une largeur d'assise de 42 cm) | - | | | | | | | | | |
| MA101 | Double | - | | | | | | | | | |
| Utilisation de l'assise | | Prix | | | | | | | | | |
| Standard | | - | | | | | | | | | |
| MB50 | Assise pour trotter (garde au sol réduite à la livraison)* | - | | | | | | | | | |
| * Mise en danger par accrochage dans obstacles situés au sol. SVP notez les consignes de sécurité dans le manuel! | | | | | | | | | | | |
| Largeur d'assise (SB) en cm | | | | | | | | | | | |
| 32 | 34 | 36 | 38 | 40 | 42 | 44 | 46 | 48 | 50 | 52 | |
| Profondeur d'assise (ST) en cm | | | | | | | | | | | |
| 36* | 38 | 40 | 42 | 44 | 46 | 48 | 50 | 52 | 54 | | |
| * réalisable uniquement avec des roues motrices de 22" et des roues directrices de 5" | | | | | | | | | | | |
| 13378.000 | Profondeurs d'assise réduites par la toile d'assise | | | | | | | | | sur demande | |
| Hauteur d'assise avant (vSH) en cm | | | | | | | | | | | |
| 38 | 39 | 40 | 41 | 42 | 43 | 44 | 45 | 46 | | | |
| 47 | 48 | 49 | 50 | 51 | 52 | 53 | 54 | | | | |

Fauteuil roulant actif *Avantgarde DS.* Bon de commande

| Accessoires de châssis | | chiffre tarifaire | Prix |
|------------------------|---|-------------------|-------|
| MA50 | Roulettes de transit, la paire | | 237.– |
| MA51 | Aide au basculement droit | xx.506.000 | 87.– |
| MA52 | Aide au basculement gauche | xx.506.000 | 87.– |
| MA55 | Anti-basculé droit | xx.501.000 | 185.– |
| MA56 | Anti-basculé gauche | xx.501.000 | 185.– |
| MA57 | Porte-canne avec aide au basculement, droit* | xx.512.000 | 97.– |
| MA58 | Porte-canne avec aide au basculement, gauche* | xx.512.000 | 97.– |
| MA60 | Rembourrage de châssis long | | 83.– |
| MA60 | Rembourrage de châssis court | | 83.– |

* ne pas homologué pour le transport assis (TPMR)

| Roues directrices | | | Prix |
|-------------------|-------------------------------|------------|-------|
| MF01 | 3" skater | | – |
| MF30 | 4" bandages, noir | xx.511.000 | – |
| MF35 | 4" softroll, jantes aluminium | xx.511.000 | 215.– |
| MF31 | 5" bandages, noir | xx.511.000 | – |
| MF36 | 5" softroll, jantes aluminium | xx.511.000 | 215.– |
| MF04 | 5,5" bandages, gris | xx.511.000 | – |
| MF05 | 6" pneumatiques, gris | xx.511.000 | – |
| MF32 | 6" bandages, noir | xx.511.000 | – |
| MF37 | 6" softroll, jantes aluminium | xx.511.000 | 215.– |

Axe de fourches

MF90 Fourches à axe vissé

Hauteur d'assise arrière (hSH) en cm

| | | | | | | | |
|----|----|----|----|----|----|----|----|
| 36 | 37 | 38 | 39 | 40 | 41 | 42 | 43 |
| 44 | 45 | 46 | 47 | 48 | 49 | 50 | 51 |

Taille des roues motrices

| | | Prix |
|--------------|-----|-------------|
| MG01 | 22" | – |
| MG02 | 24" | – |
| MG00 | 25" | – |
| SBK13335.000 | 26" | sur demande |

Carrossage des roues motrices

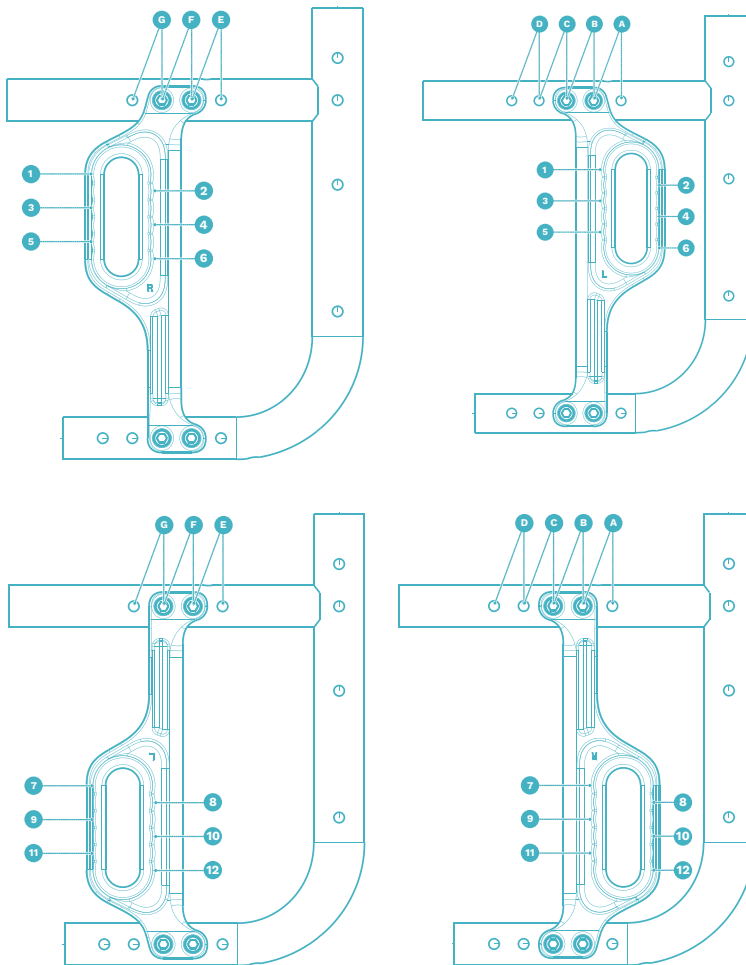
| | | | |
|----|----|----|----|
| 0° | 2° | 3° | 4° |
|----|----|----|----|

Fauteuil roulant actif *Avantgarde DS.* Bon de commande

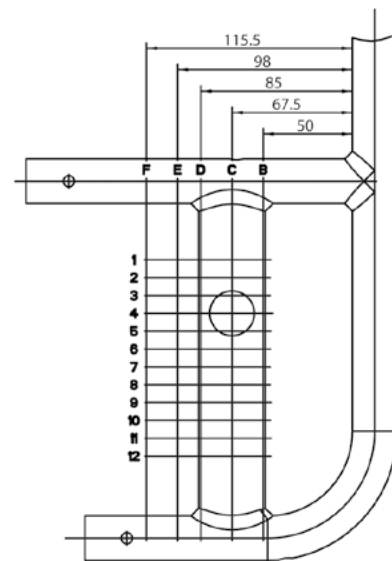
Position horizontale des roues motrices (pour châssis version réglable MA 113)

A B C D E F G

À partir de la position E, l'adaptateur de la roue motrice doit être tourné – la côté droite vers gauche, la côté gauche vers droit.



Position des roues motrices version CLT (MA 114)



Fauteuil roulant actif *Avantgarde DS.*

Bon de commande

| Jantes roues motrices | | 22" | 24" | 25" | Prix |
|------------------------------|---|------------|------------|------------|-------------|
| MG06 | Jantes creuses | | | | – |
| MG10 | Spinergy SPOX | | | | 692.– |
| MG11 | Spinergy LX | | | | 806.– |
| MG12 | Spinergy LXL Blade: rayons noirs | | | | 883.– |
| MG12 | Spinergy LXL Blade: rayons blancs | | | | 883.– |
| MG15 | Infinity Ultralight (non compatible avec pneu à bandages) | | | | 172.– |
| MG150 | Infinity Ultralight, farbig (non compatible avec pneu à bandages) | | | | 243.– |
| | Choix des couleurs pour Infinity ultra-légère/fourches avant | 22" | 24" | 25" | Prix |
| | Sparkle light orange | | | | |
| | Marine blue | | | | |
| | Candy red | | | | |
| | Sparkle granny-smith | | | | |
| MG80 | Avec freins à tambours pour accompagnateur* | xx.503.000 | | | 573.– |
| MG83 | Double main courante gauche* | 90.101.000 | | | 1'340.– |
| MG83 | Double main courante droit* | 90.101.000 | | | 1'340.– |
| 23798.000 | Double main courante avec freins à tambour* | | | | sur demande |

*: uniquement avec carrossage 0°

| Pneus | | 22" | 24" | 25" | Prix |
|--------------|--|------------|------------|------------|-------------|
| MG30 | Pneus 1 3/8" | xx.511.000 | | | – |
| MG31 | Pneus Schwalbe RightRun 1" | xx.511.000 | | | – |
| MG34 | Bandages 1" (incompatible avec jante Infinity) | xx.511.000 | | | – |
| MG341 | Bandages 1" schwarz (incompatible avec jante Infinity) | xx.511.000 | | | – |
| MG37 | Pneus Schwalbe Marathon Plus Evolution 1" | xx.511.000 | | | 59.– |
| MG200 | Pneus Schwalbe ONE 1" | xx.511.000 | | | 77.– |

| Mains courante | | 22" | 24" | 25" | Prix |
|-----------------------|--|------------|------------|------------|-------------|
| MG50 | Aluminium enduit noir, grand diamètre | | | | – |
| MG52 | Aluminium argent anodisé, grand diamètre | | | | – |
| MG53 | Aluminium argent anodisé, petit diamètre | | | | – |
| MG54 | Aluminium plastifié, grand diamètre | 70.171.000 | | | 243.– |
| MG56 | Inox poli, grand diamètre | | | | – |
| MG57 | Inox poli, petit diamètre | | | | – |
| MG63 | CURVE L anodisé | 70.171.000 | | | 531.– |
| MG64 | CURVE L grip | 70.171.000 | | | 575.– |
| MG65 | GEKKO (avec bande silicone) | 70.171.000 | | | 462.– |

| Montage mains courantes | | Prix |
|--------------------------------|---|-------------|
| SBK13379.001 | Montage plus étroit selon les souhaits du client mm | sur demande |
| MG70 | Montage étroit: 15 mm | – |
| MG71 | Montage large: 25 mm | – |

| Prolongation d'empattement avec adaptation frein incluse (incompatible avec Shock Absorber) | | Prix |
|--|--|-------------|
| MG86 | Extra-longue (ne pas homologué pour le TPMP) | 376.– |
| MG82 | Extra-longue avec 2ème raccord (ne pas homologué pour le TPMP) | 397.– |
| MG46 | Sans prolongation d'empattement | – |

Fauteuil roulant actif *Avantgarde DS.* Bon de commande

| Système d'axes à démontage rapide | | chiffre tarifaire | Prix | | | | | | |
|--|---|-------------------|-----------------|-----------------|------|----|------|----|------|
| MG27 | Axes à démontage rapide | | - | | | | | | |
| MG28 | Axes à démontage rapide pour tétraplégique | | 190.- | | | | | | |
| Accessoires de roues motrices | | | Prix | | | | | | |
| MG87 | Pompe haute pression, 14 bar | | 175.- | | | | | | |
| Amortisseurs arrière Shock absorber | | | Prix | | | | | | |
| MG97 | Amortisseurs souples (jusqu'à 60 kg) | | 671.- | | | | | | |
| MG98 | Amortisseurs moyens (de 61 kg à 100 kg) | | 671.- | | | | | | |
| MG99 | Amortisseurs durs (de 101 kg à 140 kg) | | 671.- | | | | | | |
| Freins | | | Prix | | | | | | |
| MH01 | Freins standards 4.0, levier court | xx.503.000 | - | | | | | | |
| MH30 | Freins standards 4.0, levier long | xx.503.000 | - | | | | | | |
| MH05 | Freins ciseaux | xx.503.000 | 113.- | | | | | | |
| MH06 | Freins à double commande pour utilisateur et accompagnateur* ne pas compatible avec freins à tambour | xx.503.000 | 425.- | | | | | | |
| MH08 | Freins à commande unilatérale, droit* | xx.503.000 | 376.- | | | | | | |
| MH09 | Freins à commande unilatérale, gauche* | xx.503.000 | 376.- | | | | | | |
| * ne pas compatible avec pneu à bandages | | | | | | | | | |
| Accessoires de freins | | | Prix | | | | | | |
| MH10 | Rallonges de leviers de freins fixes | xx.504.000 | 61.- | | | | | | |
| MH21 | Rallonges de leviers de freins emboîtables uniquement en combinaison avec MH01 | xx.504.000 | 61.- | | | | | | |
| Hauteur de dossier (RH) en cm | | | | | | | | | |
| 25 | 27,5 | 30 | 32,5 | 35 | 37,5 | 40 | 42,5 | 45 | 47,5 |
| 50 | 52,5 | 55 | | | | | | | |
| System de dossier | | | Prix | | | | | | |
| MD01 | Tube de dossier droit réglable en hauteur | | - | | | | | | |
| | RH 25 - 32,5 cm | RH 32,5 - 40 cm | RH 42,5 - 50 cm | RH 52,5 - 55 cm | | | | | |
| MD09 | Tube de dossier avec courbure lombaire, réglable en hauteur | | - | | | | | | |
| | RH 35 - 40 cm | RH 40 - 45 cm | RH 45 - 50 cm | RH 50 - 55 cm | | | | | |
| MD10 | Dossier inclinable en plages de 6° (+9° jusqu'à -15°; avec accoudoirs +3° jusqu'à -9°) (ne pas homologué pour TPMR) | | 384.- | | | | | | |
| | RH 30 - 40 cm | RH 35 - 45 cm | RH 40 - 50 cm | | | | | | |
| MD12 | Dossier à soudure fixe, (ne pas homologué pour le TPMR) uniquement avec option MA114 adaptateur de roue arrière à soudure fixe | | 144.- | | | | | | |
| | 0° | -5° | -10° | -15° | | | | | |
| 117423.000 | Réglage de l'angle du dossier à 30° par piston à gaz | | sur demande | | | | | | |
| Toile de dossier | | | Prix | | | | | | |
| MD03 | En nylon, réglable en tension par sangles | xx.507.000 | 81.- | | | | | | |
| MD05 | Tissu respirant, réglable en tension par sangles | xx.507.000 | - | | | | | | |
| MD 8 | Ultra-légère | xx.507.000 | 63.- | | | | | | |
| MD06 | Sans toile de dossier | | - | | | | | | |
| Toile de dossier élargi | | | Prix | | | | | | |
| MD80 | + 2 cm | | - | | | | | | |
| MD81 | + 4 cm | | - | | | | | | |
| MD82 | Sans | | - | | | | | | |

Fauteuil roulant actif *Avantgarde DS.* Bon de commande

| Coussins d'assise | | chiffre tarifaire | Prix |
|-------------------|--|-------------------|---------|
| MC01 | Coussin d'assise standard (épaisseur 5 cm) | 70.141.000 | 88.- |
| MC02 | Coussin d'assise Cubic Foam (épaisseur 5 cm) | 70.141.000 | 205.- |
| MC05 | Coussin d'assise Evolight (épaisseur 6 cm) | 70.142.000 | 425.- |
| MC20 | Coussin d'assise Terra (épaisseur 10 cm) | 70.142.000 | 344.- |
| MC21 | Coussin d'assise Terra Aquos (épaisseur 10 cm) | 70.142.000 | 395.- |
| MC22 | Coussin d'assise Terra Flair (épaisseur 10 cm) | 70.143.000 | 691.- |
| MC23 | Coussin d'assise Cloud (épaisseur 10 cm) | 70.143.000 | 1'037.- |
| MC29 | Coussin d'assise Livo (épaisseur 5 cm) | 70.141.000 | 133.- |
| MC30 | Coussin d'assise Evoflair (épaisseur 8cm) | 70.142.000 | 439.- |

Choix Repose-jambes

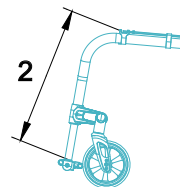
| Matériau | Aluminium (strié, MB160) | Plastique (MB170) | Accessoires | |
|--------------------------------|---------------------------------------|-------------------|-----------------------------------|------|
| Repose-jambes | | | | |
| Monobloc (MB000) xx.505.000 | Standard (MB100) | - | Dispositif de verrouillage (MB70) | 95.- |
| | Pour petite longueur de tibia (MB150) | 250.- | - | - |
| Séparées xx.505.000 | Standard 16 cm (MB010) | - | Standard (MB010) | - |
| Monobloc tube xx.505.000 | Standard (MB120) | 160.- | Recouvrement en composite (MB74) | 75.- |
| Sans (MB80) | - | | | |

| Tube de potance | Longueur de tibia [cm] | | | |
|-----------------|---|---------------------|---|---------------------|
| | Typ tube de potance avec adduction 0 cm | | Typ tube de potance avec adduction 2 cm | |
| | Palette monobloc, Palettes séparées | | Palette monobloc, Palettes séparées | |
| | Châssis avant DS70° | Châssis avant DS80° | Châssis avant DS70° | Châssis avant DS80° |
| Courte | 30 - 41 | 31 - 41 | 30 - 41 | 31 - 41 |
| Moyenne | 41 - 51 | 42 - 51 | 41 - 51 | 42 - 51 |
| Longue | 47 - 54 | 48 - 54 | 47 - 54 | 48 - 54 |

Longueur de tibia en cm (sans coussin d'assise)

Prix

Longueur de tibia (UL) en cm (possibilités de réglage 16 - 54 cm)



Types de Tube de potance (uniquement en combinaison avec palette monobloc ou monobloc tube)

Prix

| | | |
|-------|---------------------|------|
| MB200 | Standard | - |
| MB201 | Escamotable, gauche | 55.- |
| MB202 | Escamotable, droite | 55.- |

Fauteuil roulant actif *Avantgarde DS.* Bon de commande

| Sélection tube de potance (sans coussin) | | Prix |
|---|----------------|-------------|
| MB40 | Courte | – |
| MB41 | Moyenne | – |
| MB40 | Longue | – |

| Accessoires | | Prix |
|--------------------|--|-------------|
| MZ51 | Ceinture avec boucle en métal | 149.– |
| MZ59 | Petite poche pour le téléphone portable | 41.– |
| | Sangles pour transport en véhicule TPMP (une paire) | netto 22.– |

| Flasques | | chiffre tarifaire | Prix |
|-----------------|-----------------------|--------------------------|-------------|
| MG90 | Transparent | xx.509.000 | 226.– |
| MG100 | Motiv Graphics | xx.509.000 | 286.– |
| MG101 | Motiv Miracle | xx.509.000 | 286.– |
| MG102 | Motiv Network | xx.509.000 | 286.– |
| MG103 | Motiv Robots | xx.509.000 | 286.– |
| MG104 | Motiv Spectrum | xx.509.000 | 286.– |

| Coloris châssis | | Prix |
|------------------------|--|-------------|
| 001 | Argent brillant | – |
| 002 | Anthracite métallique | – |
| 003 | Noir profond (RAL 9005) | – |
| 004 | Bleu glace métallisé | – |
| 005 | Sparkle orange clair | – |
| 009 | Vinho sparkle | – |
| 010 | Bleu marine | – |
| 012 | Bleu ciel métallique | – |
| 014 | Candy rouge | – |
| 021 | Sparkle granny-smith | – |
| 023 | Blanc RAL 9016 | – |
| 027 | Shimano matt | – |
| 048 | Noir profond mat structure | – |
| SBK24817.000 | Couleur spéciale selon le souhait du client | sur demande |

| Autres accessoires | | Prix |
|---------------------------|---|------------------|
| MZ58 | Sac pour roues motrices (pour 2 roues jusqu'à 28") | 121.– |
| MZ65 | Eclairage actif | 44.– |
| MZ89 | Protection pour axe de roue à démontage rapide | 7.– |
| MZ93 | Sac à dos pour fauteuil roulant | 70.362.000 102.– |

Fauteuil roulant actif *Avantgarde DS.*

Bon de commande

Information

| Roues directrices | 3" | 4" | 5" | 5,5" | 6" |
|-------------------|----|----|----|------|----|
| 38,0 cm | ● | | | | |
| 39,0 cm | ● | | | | |
| 40,0 cm | ● | | | | |
| 41,0 cm | ● | ● | | | |
| 42,0 cm | ● | ● | | | |
| 43,0 cm | ● | ● | ● | | |
| 44,0 cm | ● | ● | ● | | |
| 45,0 cm | ● | ● | ● | ● | ● |
| 46,0 cm | ● | ● | ● | ● | ● |
| 47,0 cm | ● | ● | ● | ● | ● |
| 48,0 cm | | ● | ● | ● | ● |
| 49,0 cm | | ● | ● | ● | ● |
| 50,0 cm | | ● | ● | ● | ● |
| 51,0 cm | | | ● | ● | ● |
| 52,0 cm | | | ● | ● | ● |
| 53,0 cm | | | | ● | ● |
| 54,0 cm | | | | | ● |

● Combinaison possible

Les valeurs indiquées sont des valeurs théoriques arrondies. Ecart max. 1cm. La hauteur d'assise avant (vSH) dépend du choix de la taille des roues, des fourches et de la position de montage. Veuillez vous référer au tableau des hauteurs d'assise!

Indications sans le coussin d'assise pour 0° d'inclinaison d'assise.

Pour la position horizontale du support de roue arrière : voir schéma.

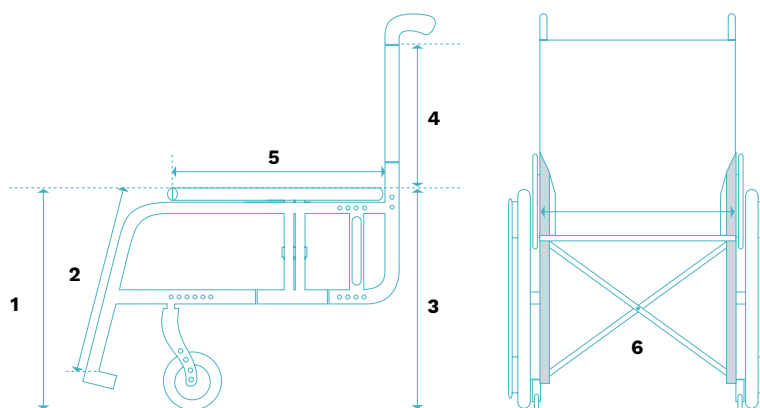
La hauteur d'assise arrière (hSH) dépend du choix de la taille des roues et de la position de montage du palier de roues arrière.

Veuillez respecter les indications du tableau des hauteurs d'assise!

Une tolérance de fabrication de 10 mm s'applique à toutes les dimensions.

Dimensions du fauteuil roulant

- Hauteur d'assise avant, (vSH)
= du sol jusqu'au bord supérieur de la toile d'assise
- Longueur de tibia (UL)
= du bord supérieur de la toile d'assise jusqu'au bord supérieur de la palette repose-pieds (sans coussin d'assise)
- Hauteur d'assise arrière, (hSH)
= du sol jusqu'au bord supérieur de la toile d'assise
- Hauteur de dossier, (RH)
= du bord supérieur du tube de dossier jusqu'au bord supérieur de la toile de dossier
- Profondeur d'assise, (ST)
= du bord de l'avant de la toile d'assise jusqu'au tube de dossier
- Largeur d'assise, (SB)
= du bord extérieur du tube d'assise au bord extérieur du tube d'assise opposé



Fauteuil roulant actif *Avantgarde DS.*

Bon de commande

| Position des roues motrices A, B et C horizontalee | | | | | | | | | | | | | | | |
|--|--------------------------------|----|----|------|----|--------------------------------|----|----|------|----|--------------------------------|----|----|------|----|
| Profondeur de l'assise [cm] | MA03 DS80° Ø Roues motrice 22" | | | | | MA03 DS80° Ø Roues motrice 24" | | | | | MA03 DS80° Ø Roues motrice 25" | | | | |
| | Roues directrices | | | | | | | | | | | | | | |
| | 3" | 4" | 5" | 5,5" | 6" | 3" | 4" | 5" | 5,5" | 6" | 3" | 4" | 5" | 5,5" | 6" |
| 36,0 | ● | ● | ● | ● | ● | ● | ● | ● | ● | ● | ● | ● | ● | ● | ● |
| 38,0 | ● | ● | ● | ● | ● | ● | ● | ● | ● | ● | ● | ● | ● | ● | ● |
| 40,0 | ● | ● | ● | ● | ● | ● | ● | ● | ● | ● | ● | ● | ● | ● | ● |
| 42,0 | ● | ● | ● | ● | ● | ● | ● | ● | ● | ● | ● | ● | ● | ● | ● |
| 44,0 | ● | ● | ● | ● | ● | ● | ● | ● | ● | ● | ● | ● | ● | ● | ● |
| 46,0 | ● | ● | ● | ● | ● | ● | ● | ● | ● | ● | ● | ● | ● | ● | ● |
| 48,0 | ● | ● | ● | ● | ● | ● | ● | ● | ● | ● | ● | ● | ● | ● | ● |
| 50,0 | ● | ● | ● | ● | ● | ● | ● | ● | ● | ● | ● | ● | ● | ● | ● |
| 52,0 | ● | ● | ● | ● | ● | ● | ● | ● | ● | ● | ● | ● | ● | ● | ● |
| 54,0 | ● | ● | ● | ● | ● | ● | ● | ● | ● | ● | ● | ● | ● | ● | ● |

| Position des roues motrices D horizontalee | | | | | | | | | | | | | | | |
|--|--------------------------------|----|----|------|----|--------------------------------|----|----|------|----|--------------------------------|----|----|------|----|
| Profondeur de l'assise [cm] | MA03 DS80° Ø Roues motrice 24" | | | | | MA03 DS80° Ø Roues motrice 24" | | | | | MA03 DS80° Ø Roues motrice 25" | | | | |
| | Roues directrices | | | | | | | | | | | | | | |
| | 3" | 4" | 5" | 5,5" | 6" | 3" | 4" | 5" | 5,5" | 6" | 3" | 4" | 5" | 5,5" | 6" |
| 36,0 | ● | ● | ● | | | ● | ● | | | | ● | ● | | | |
| 38,0 | ● | ● | ● | | | ● | ● | | | | ● | ● | | | |
| 40,0 | ● | ● | ● | | | ● | ● | | | | ● | ● | | | |
| 42,0 | ● | ● | ● | | | ● | ● | | | | ● | ● | | | |
| 44,0 | ● | ● | ● | ● | ● | ● | ● | ● | ● | ● | ● | ● | ● | ● | ● |
| 46,0 | ● | ● | ● | ● | ● | ● | ● | ● | ● | ● | ● | ● | ● | ● | ● |
| 48,0 | ● | ● | ● | ● | ● | ● | ● | ● | ● | ● | ● | ● | ● | ● | ● |
| 50,0 | ● | ● | ● | ● | ● | ● | ● | ● | ● | ● | ● | ● | ● | ● | ● |
| 52,0 | ● | ● | ● | ● | ● | ● | ● | ● | ● | ● | ● | ● | ● | ● | ● |
| 54,0 | ● | ● | ● | ● | ● | ● | ● | ● | ● | ● | ● | ● | ● | ● | ● |

| Position des roues motrices E et F horizontalee | | | | | | | | | | | | | | | |
|---|--------------------------------|----|----|------|----|--------------------------------|----|----|------|----|--------------------------------|----|----|------|----|
| Profondeur de l'assise [cm] | MA03 DS80° Ø Roues motrice 22" | | | | | MA03 DS80° Ø Roues motrice 24" | | | | | MA03 DS80° Ø Roues motrice 25" | | | | |
| | Roues directrices | | | | | | | | | | | | | | |
| | 3" | 4" | 5" | 5,5" | 6" | 3" | 4" | 5" | 5,5" | 6" | 3" | 4" | 5" | 5,5" | 6" |
| 36,0 | ● | ● | ● | | | ● | ● | | | | ● | ● | | | |
| 38,0 | ● | ● | ● | | | ● | ● | | | | ● | ● | | | |
| 40,0 | ● | ● | ● | | | ● | ● | | | | ● | ● | | | |
| 42,0 | ● | ● | ● | | | ● | ● | | | | ● | ● | | | |
| 44,0 | ● | ● | ● | | | ● | ● | ● | | | ● | ● | ● | | |
| 46,0 | ● | ● | ● | | | ● | ● | ● | | | ● | ● | ● | | |
| 48,0 | ● | ● | ● | | | ● | ● | ● | | | ● | ● | ● | | |
| 50,0 | ● | ● | ● | | | ● | ● | ● | | | ● | ● | ● | | |
| 52,0 | ● | ● | ● | | | ● | ● | ● | | | ● | ● | ● | | |
| 54,0 | ● | ● | ● | | | ● | ● | ● | | | ● | ● | ● | | |

Fauteuil roulant actif *Avantgarde DS.*

Bon de commande

| Position des roues motrices G horizontalee | | | | | | | | | | | | | | | |
|--|--------------------------------|----|----|------|----|--------------------------------|----|----|------|----|--------------------------------|----|----|------|----|
| Profondeur de l'assise [cm] | MA03 DS80° Ø Roues motrice 22" | | | | | MA03 DS80° Ø Roues motrice 24" | | | | | MA03 DS80° Ø Roues motrice 25" | | | | |
| | Roues directrices | | | | | | | | | | | | | | |
| | 3" | 4" | 5" | 5,5" | 6" | 3" | 4" | 5" | 5,5" | 6" | 3" | 4" | 5" | 5,5" | 6" |
| 36,0 | ● | ● | ● | | | | | | | | | | | | |
| 38,0 | ● | ● | ● | | | | | | | | | | | | |
| 40,0 | ● | ● | ● | | | | | | | | | | | | |
| 42,0 | ● | ● | ● | | | ● | ● | | | | | | | | |
| 44,0 | ● | ● | ● | | | ● | ● | ● | | | ● | ● | ● | | |
| 46,0 | ● | ● | ● | | | ● | ● | ● | | | ● | ● | ● | | |
| 48,0 | ● | ● | ● | | | ● | ● | ● | | | ● | ● | ● | | |
| 50,0 | ● | ● | ● | | | ● | ● | ● | | | ● | ● | ● | | |
| 52,0 | ● | ● | ● | | | ● | ● | ● | | | ● | ● | ● | | |
| 54,0 | ● | ● | ● | | | ● | ● | ● | | | ● | ● | ● | | |

● Position possible

Fauteuil roulant actif *Avantgarde DS.*

Bon de commande

| Hauteur d'assise arrière en cm, avec rallonge d'empattement | | | |
|--|----------------------------|-------|-------|
| Position d'arrêt libre | Diamètre des roues motrice | | |
| | 22" | 24" | 25" |
| 1 | 37 cm | 39 cm | 40 cm |
| 2 | 40 cm | 42 cm | 42 cm |
| 3 | 42 cm | 44 cm | 45 cm |
| 4 | 46 cm | 46 cm | 48 cm |
| 5 | 47 cm | 49 cm | 50 cm |
| | | | |
| Hauteur d'assise arrière en cm, avec système d'amortisseurs Shock-Absorber | | | |
| Position d'arrêt libre | Diamètre des roues motrice | | |
| | 22" | 24" | 25" |
| 1 | 40 cm | 42 cm | 43 cm |
| 2 | 42 cm | 44 cm | 45 cm |
| 3 | 44 cm | 46 cm | 47 cm |
| 4 | 46 cm | 48 cm | 49 cm |
| 5 | 48 cm | 50 cm | 51 cm |
| | | | |
| Hauteur d'assise | | | |
| Position d'arrêt libre | Diamètre des roues motrice | | |
| | 22" | 24" | 25" |
| 1 | 36 cm | 38 cm | 40 cm |
| 2 | 37 cm | 39 cm | 41 cm |
| 3 | 38 cm | 40 cm | 42 cm |
| 4 | 39 cm | 41 cm | 43 cm |
| 5 | 40 cm | 42 cm | 44 cm |
| 6 | 41 cm | 43 cm | 45 cm |
| 7 | 42 cm | 44 cm | 46 cm |
| 8 | 43 cm | 45 cm | 47 cm |
| 9 | 44 cm | 46 cm | 48 cm |
| 10 | 45 cm | 47 cm | 49 cm |
| 11 | 46 cm | 48 cm | 50 cm |
| 12 | 47 cm | 49 cm | 51 cm |

Le tableau est fourni à titre d'information uniquement. La position peut varier dans certaines constellations. La position est choisie de manière à ce que, dans la constellation commandée, la hauteur d'assise arrière déterminante soit atteinte comme commandée.

Fauteuil roulant actif *Avantgarde DS.*

Bon de commande



MA 55/56 Anti-bascule



MA 51/52 Aide au basculement



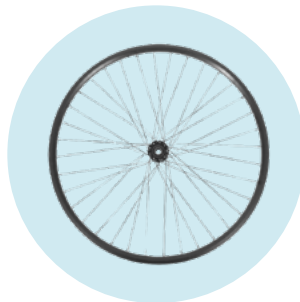
MA 57/58 Porte-canne



MG 83 Double main courante



MG10 Spinergy SPOX



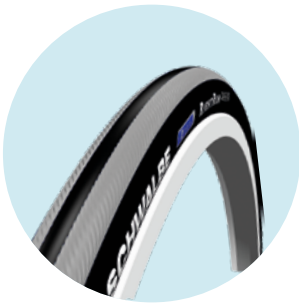
MG 06 Jantes creuses



MG11 Spinergy LX



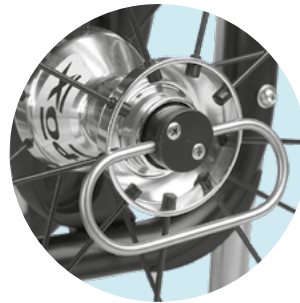
MG15 Infinity Ultralight



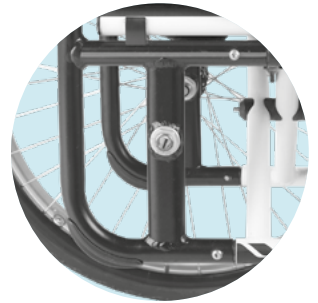
MG31 Right Run 1"



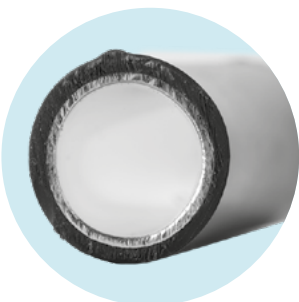
MG37 Marathon Plus Evolution 1"



MG 28 Axe à démontage rapide pour tétraplégique



MA 114 Adaptateur de roue arrière à soudure fixe



MG 54 Aluminium plastifié



MG65 Gekko



MG63 Curve L (anodisé)



MG64 Curve L Grip

Fauteuil roulant actif *Avantgarde DS.*

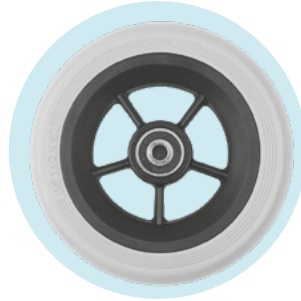
Bon de commande



MF35/36/37 Softrolle
4", 5", 6"



MF30/31/32 Bandage,
noir 4", 5", 6", noir



MF04 Softrolle 5,5"



MF05 Pneumatiques 6"



MD 56 Poignées rabattables



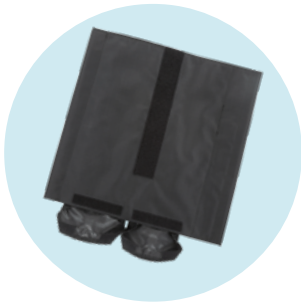
MD 55 Poignées réglables en
hauteur, amovibles



MH 05 Freins ciseaux



MH 10 Rallonge de levier
emboîtable



MC 15 Toile d'assise avec
poches de rangement



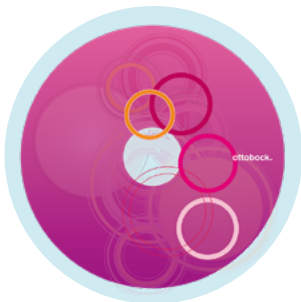
MB27 Repose-jambe
relevable



MB120 Monobloc tube



MG100 Graphics



MG101 Miracle



MG102 Network



MG103 Robots



MG104 Spectrum