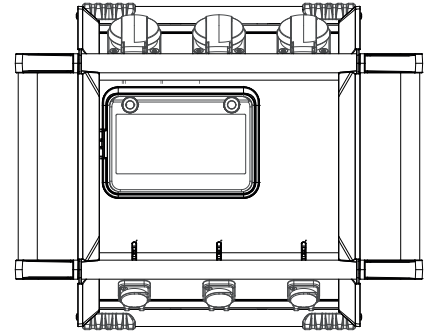


Instagrid LINK ist ein intelligenter Stromverteiler, der die Funktionen Ihrer tragbaren Stromversorgung erweitert und neue und leistungsstarke Anwendungen ermöglicht.

- Inselmodus - verdreifache deine Stromkapazität mit der Kombination von Instagrid ONE-Einheiten. Wechsele unterbrechungsfrei zwischen Stromquellen für längere Laufzeiten ohne Generatoren und Verlängerungskabel nutzen zu müssen.
- Kontinuierliche Stromquelle - richte dir eine sichere Stromversorgung ohne Unterbrechungen ein.
- Versorge bis zu drei Geräte mit FI-Schutz ohne Lärm und Abgase während des gesamten Arbeitstages



Technische Spezifikationen

Produktbezeichnung	Instagrid LINK 36
Produktbeschreibung	LINK Type F 230V 16A IP54
Region	EU
Artikelnummer	990-00001
EAN Code	4260710090050

Anwendung

Nennspannung	230 V AC
Frequenz	50 Hz
max. Ausgangsstrom	16 A
max. Leistungsaufnahme	3 600 W
Schaltzeit	< 20 ms

Schutzeinrichtungen

Fehlerstromschutz	3x 1P+N RCD type A, 30mA
Leitungsschutz	1P B16

Allgemeine Informationen

Gewicht	4,5 kg
Maße	400 x 310 x 140 mm
IP Schutzart	IP54
Schutzklasse	Klasse II / doppelt isoliert
Zulässige Umgebungstemperatur	-15°C bis 40 °C

Anschlüsse

Eingangsbuchse	3 x Neutrik powerCON TRUE1® TOP®
Ausgangsbuchse	3 x CEE 7/3 16 A