



Manual for

LINK

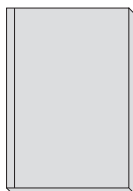
Bedienungsanleitung
Translation of the original instructions
Traduzione delle istruzioni in lingua originale
Traduction de la notice originale
Traducción del manual original
Vertaling van de oorspronkelijke gebruiksaanwijzing
Oversættelse af den originale brugsanvisning
Original driftsinstruks i oversættelse
Alkuperäisten ohjeiden käännös
Översättning av bruksanvisning i original
Tłumaczeniem instrukcji oryginalnej
Az eredeti használati utasítás fordítása
Překlad původního návodu k používání
Prevod izvirnih navodil
Prevod originalnega Navodila za uporabo
превод на оригиналната инструкция
Originaalkasutusjuhendi koopia
Originalo naudojimosi instrukcijos vertimas
Eksploatācijas instrukcijas oriģināla kopija
Prijevod originalnih uputa za rad

Art. Nr.:

- 990-00001
- 990-00002
- 990-00003
- 990-00004

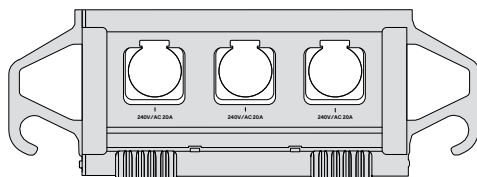


DE Lieferumfang	HU Szállítási terjedelem
GB Included in delivery	CZ Rozsah dodávky
IT Dotazione	SK Rozsah dodávky
FR Fourniture	SI Obseg pošiljke
ES Piezas suministradas	BG Обем на доставката
NL Meegeleverd van de levering	EE Tarne sisu
DA Leveringsomfang	LT Komplektas
NO Leveringsomfang	LV Piegādes komplektācija
FI Toimitussisältö	HR Opseg isporuke
SE Leveransomfattning	
PL Zakres dostawy	

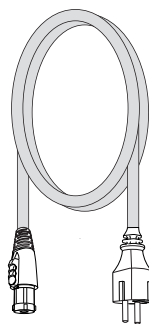
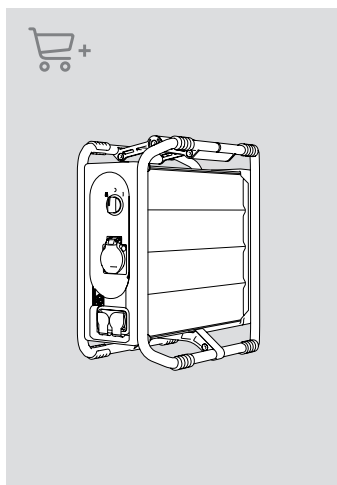


Bedienungsanleitung
user manual

IT manuale d'uso
FR mode d'emploi
ES manual de usuario
NL gebruikershandleiding
DA brugervejledning
NO bruksanvisning
FI käyttöohje
SE användarmanual
PL instrukcja obsługi
HU használati útmutató
CZ uživatelská příručka
SK uživatelská příručka
SI navodila za uporabo
BG ръководство за употреба
EE kasutusjuhend
LT naudojimo instrukcija
LV lietotāja rokasgrāmata
HR korisnički priručnik



Instagrid LINK



Anschlussleitung
Connection cable

IT Cavo di collegamento
FR Câble de connexion
ES Cable de conexión
NL Aansluitkabel
DA Forbindelseskabel
NO Tilkoblingskabel
FI liitäntäjohto
SE Anslutningskabel
PL Przewód połączeniowy
HU Csatlakozó kábel
CZ Připojovací kabel
SK Pripojovací kábel
SI Priključni kabel
BG връзъчен кабел
EE Ühenduskaabel
LT Jungiamasis kabelis
LV Pieslēguma kabelis
HR Priključni kabel



DE	Deutsch	14 - 19
GB	English	20 - 25
IT	Italiano	26 - 32
FR	Français	33 - 39
ES	Español	40 - 46
NL	Nederlands	47 - 53
DA	Dansk	54 - 59
NO	Norsk	60 - 65
FI	Suomi	66 - 71
SE	Svenska	72 - 77
PL	Polski	78 - 84
HU	Magyar	85 - 91
CZ	Česky	92 - 97
SK	Slovenský	98 - 103
SI	Slovenščina	104 - 110
BG	български	111 - 115
EE	Eesti	116 - 121
LT	Lietuviškai	122 - 127
LV	Latviski	128 - 133
HR	Hrvatski	134 - 139

DE

- 1 Gehäuse
- 2 2x Sekundäreingang (Neutrik PowerCON)
- 3 1x Primäreingang (Neutrik PowerCON)
- 4 1x Leitungsschutzschalter
- 5 3 x FI-Schutzschalter
- 6 Aufklappbares Sicherungsfenster
- 7 3x Steckdose
- 8 Handgriff und Haken
- 9 3x LED

IT

- 1 Alloggiamento
- 2 2x Ingresso secondario (Neutrik PowerCON)
- 3 1x Ingresso primario (Neutrik PowerCON)
- 4 1x interruttore automatico
- 5 3x DCR
- 6 Finestra di sicurezza a cerniera
- 7 3x Presa di corrente
- 8 Maniglia e gancio
- 9 3x Luce LED

ES

- 1 Carcasa
- 2 2x Entrada secundaria (Neutrik PowerCON)
- 3 1x Entrada principal (Neutrik PowerCON)
- 4 1x Disyuntor
- 5 3x RCD
- 6 Ventana de seguridad abatible
- 7 3x Enchufe
- 8 Asa y gancho
- 9 3x Luz LED

DA

- 1 Kabinet
- 2 2x Sekundær indgang (Neutrik PowerCON)
- 3 1x Primær indgang (Neutrik PowerCON)
- 4 1x Afbryder
- 5 3x RCD
- 6 Hængslet sikkerhedsvindue
- 7 3x Stikkontakt
- 8 Håndtag og krog
- 9 3x LED lys

FI

- 1 Kotelo
- 2 2x Toissijainen tulo (Neutrik PowerCON)
- 3 1x Ensijainen tulo (Neutrik PowerCON)
- 4 1x Johdonsuojakatkaisija
- 5 3x FI-katkaisija
- 6 Saranoitu turvaikkuna
- 7 3x Pistorasia
- 8 Kahva ja koukku
- 9 3x LED-valo

GB

- 1 Housing
- 2 2x Secondary input (Neutrik PowerCON)
- 3 1x Primary input (Neutrik PowerCON)
- 4 1x Circuit breaker
- 5 3x Circuit breaker
- 6 Unfoldable fuse window
- 7 3x Output sockets
- 8 Handle and hook
- 9 3x LED light

FR

- 1 Boîtier
- 2 2x Entrée secondaire (Neutrik PowerCON)
- 3 1x Entrée primaire (Neutrik PowerCON)
- 4 1x Disjoncteur
- 5 3x Disjoncteur différentiel
- 6 Fenêtre de sécurité rabattable
- 7 3x Prise de courant
- 8 Poignée et crochet
- 9 3x Lumière ED

NL

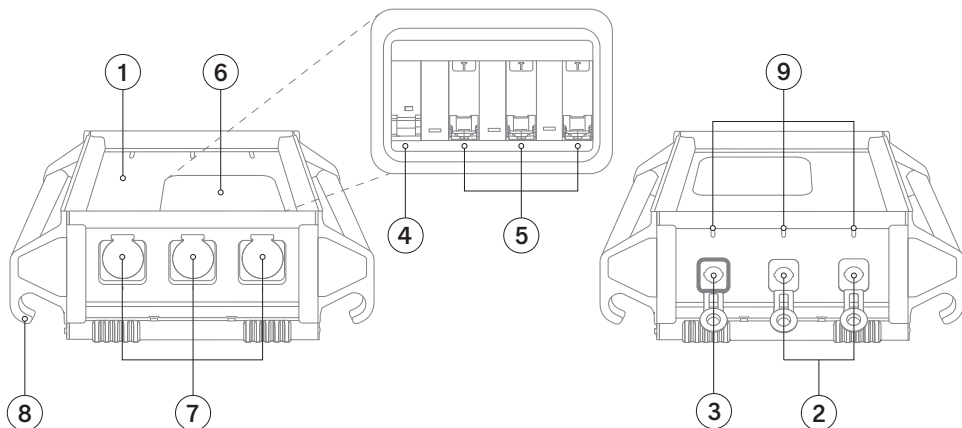
- 1 Behuizing
- 2 2x Secundaire ingang (Neutrik PowerCON)
- 3 1x Primaire ingang (Neutrik PowerCON)
- 4 1x Scheidingsschakelaar
- 5 3x RCD / aardlekschakelaar
- 6 Openklapbaar zekeringsvenster
- 7 3x Contactdoos
- 8 Handgreep en haak
- 9 3x Ledlamp

NO

- 1 Hus
- 2 2x Sekundær inngang (Neutrik PowerCON)
- 3 1x Primær inngang (Neutrik PowerCON)
- 4 1x Strømbryter
- 5 3x Jordfeilbryter
- 6 Sikkerhetsvindu med hengsler
- 7 3x Stikkontakt
- 8 Håndtak og krok
- 9 3x LED-lys

SE

- 1 Hölje
- 2 2x Sekundär ingång (Neutrik PowerCON)
- 3 1x Primär ingång (Neutrik PowerCON)
- 4 1x Dvärgbrytare
- 5 3x Jordfelsbrytare
- 6 Öppningsbart säkringsfönster
- 7 3x Uttag
- 8 Handtag och krok
- 9 3x LED-lampa



PL

- 1 Obudowa
- 2 2x Wejście wtórne (Neutrik PowerCON)
- 3 1x Wejście pierwotne (Neutrik PowerCON)
- 4 1x Wyłącznik instalacyjny
- 5 3x Wyłącznik różnicowoprądowy
- 6 Okno bezpieczeństwa na zawiasach
- 7 3x Gniazdo
- 8 Uchwyt i hak
- 9 3x Dioda LED

CZ

- 1 Plášť
- 2 2x Sekundární vstup (Neutrik PowerCON)
- 3 1x Primární vstup (Neutrik PowerCON)
- 4 1x Jistič vedení
- 5 3x Proudový chránič
- 6 Výklopné bezpečnostní okénko
- 7 3x Zásuvka
- 8 Rukojeť a háček
- 9 3x LED světlo

SI

- 1 Ohišje
- 2 2x Sekundarni vhod (Neutrik PowerCON)
- 3 1x Osnovni vhod (Neutrik PowerCON)
- 4 1x Odklopnik
- 5 3x FI-zaščitno stikalo
- 6 Varnostno okno na tečajih
- 7 3x Vtičnica
- 8 Ročaj in kavelj
- 9 3x Lučka LED

HU

- 1 Készülékház
- 2 2x Másodlagos bemenet (Neutrik PowerCON)
- 3 1x Elsődleges bemenet (Neutrik PowerCON)
- 4 1x Hálózati védőkapcsoló
- 5 3x FI-védőkapcsoló
- 6 Felhajtható biztonsági ablak
- 7 3x Csatlakozóaljzat
- 8 Fogantyú és horog
- 9 3x LED-es lámpa

SK

- 1 Kryt
- 2 2x Sekundárny vstup (Neutrik PowerCON)
- 3 1x Primárny vstup (Neutrik PowerCON)
- 4 1x Istič
- 5 3x RCD
- 6 Výklopný bezpečnostný priezor
- 7 3x Zásuvka
- 8 Rukoväť a háčik
- 9 3x LED svetlo

BG

- 1 Корпус
- 2 2x Вторичен вход (Neutrik PowerCON)
- 3 1x Първичен вход (Neutrik PowerCON)
- 4 1x Прекъсвачът
- 5 3x Прекъсвач за остатъчен ток
- 6 Шарнирен защитен прозорец
- 7 3x Контакт
- 8 Дръжка и кука
- 9 3x Светодиоден индикатор

EE

- 1 Korpus
- 2 2x Sekundaarne sisend (Neutrik PowerCON)
- 3 1x Primaarne sisend (Neutrik PowerCON)
- 4 1x Kaitselüliti
- 5 3x Rikkevoolukaitselüliti
- 6 Avatav kaitsmeaken
- 7 3x Pistikupesa
- 8 Käepide ja konks
- 9 3x LED-lamp

LV

- 1 Korpus
- 2 2x Sekundārā ieeja (Neutrik PowerCON)
- 3 1x Primārā ieeja (Neutrik PowerCON)
- 4 1x ķēdes pārtraucējs
- 5 3x Noplūdes strāvas aizsargslēdzis
- 6 Atvāžamais drošības logs
- 7 3x Kontaktlīdzda
- 8 Rokturis un āķis
- 9 3x Gaismas diode

LT

- 1 Būstas
- 2 2x Antrinė įvestis (Neutrik PowerCON)
- 3 1x Pirminė įvestis (Neutrik PowerCON)
- 4 1x Grandinės pertraukiklis
- 5 3x Likutinės srovės grandinės pertraukiklis
- 6 Pakabinamas apsauginis langas
- 7 3x Lizdas
- 8 Rankena ir kabliukas
- 9 3x LED lemputė

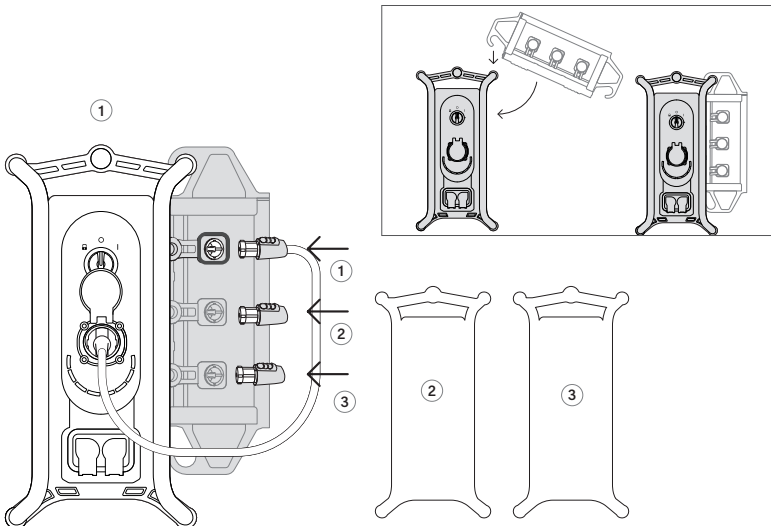
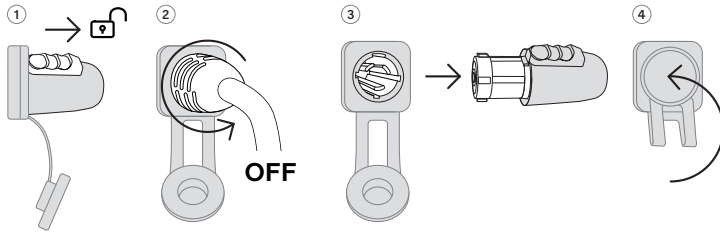
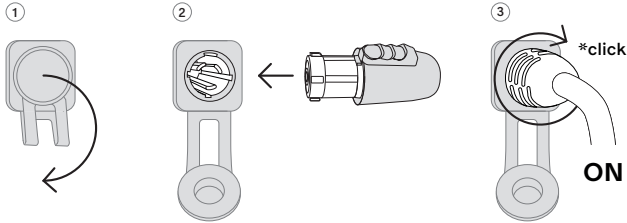
HR

- 1 Kućište
- 2 2x Sekundarni ulaz (Neutrik PowerCON)
- 3 1x Glavni ulaz (Neutrik PowerCON)
- 4 1x Prekidač strujnog kruga
- 5 3x Diferencijalna sklopka
- 6 Otklopivi sigurnosni prozor
- 7 3x Utičnica
- 8 Ručka i kuka
- 9 3x LED svjetlo

01

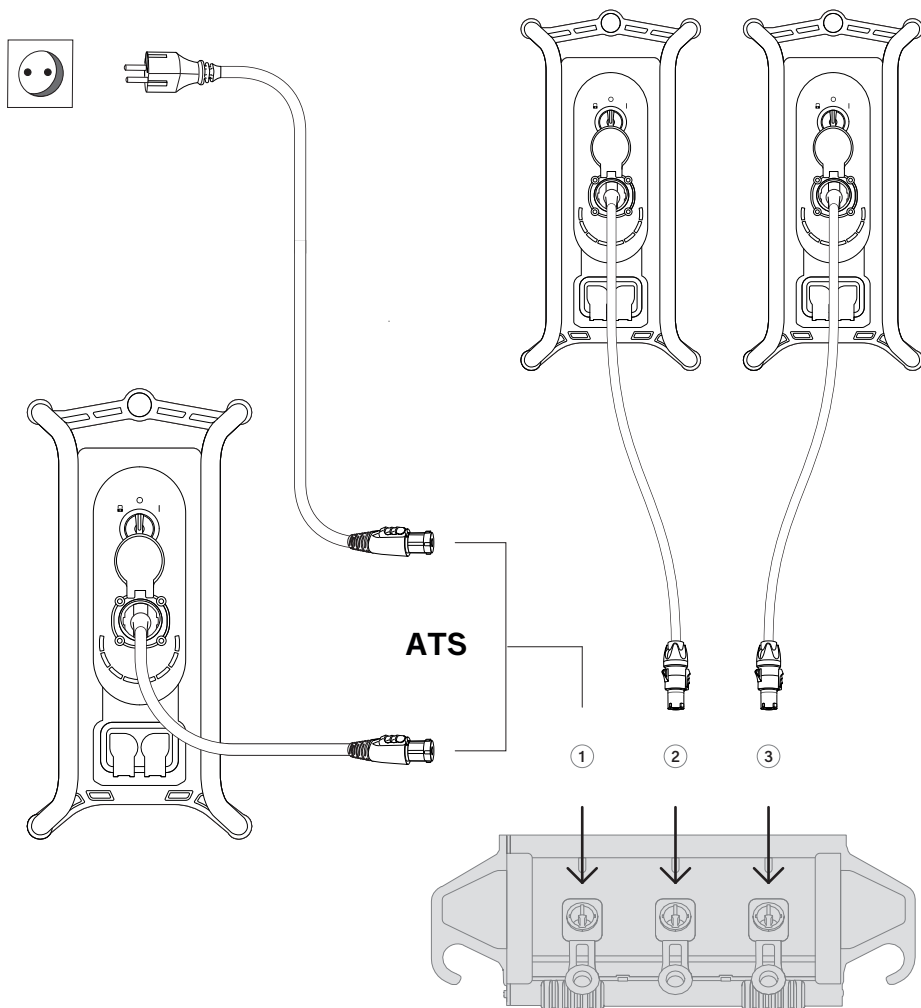
- DE Installation
- GB Installation
- IT Installazione
- FR Installation
- ES Instalación
- NL Installatie
- DA Installation
- NO Installasjon
- FI Asennus

- SE Installation
- PL Instalacja
- HU Telepítés
- CZ Instalace
- SK Inštalácia
- SI Nameštitev
- BG Инсталиране
- EE Paigaldamine
- LT Montavimas
- LV Instalācija
- HR Instalacija

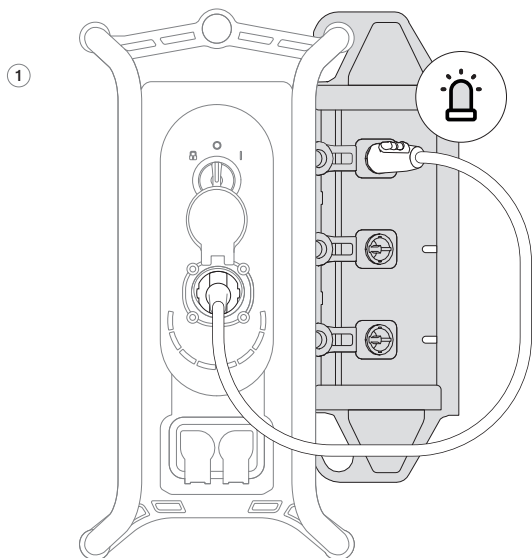


02

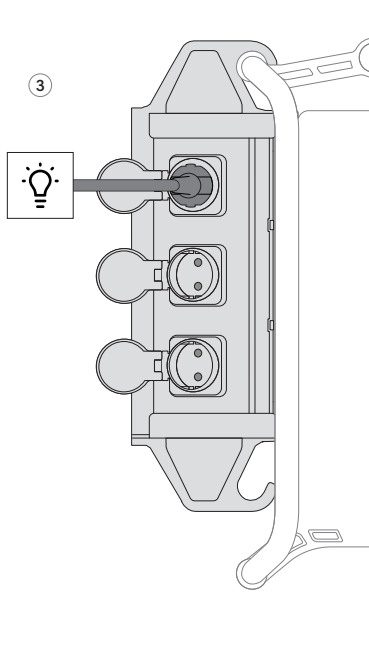
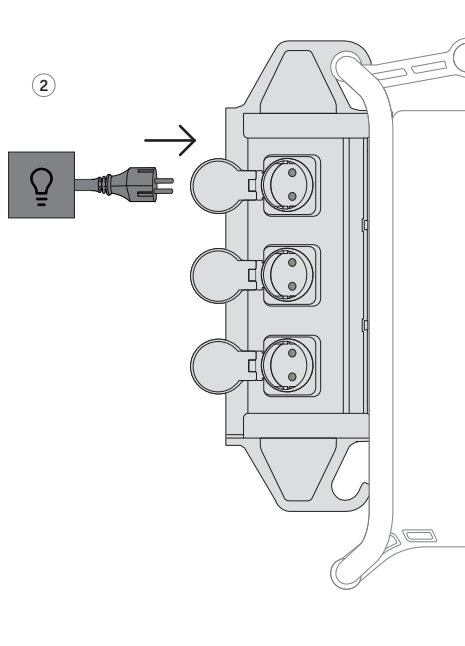
- | | |
|--|--|
| DE Automatischer Transferschalter (ATS) | SE Automatisk överföringsomkopplare |
| GB Automatic transfer switch (ATS) | PL Automacyjny przełącznik transferu |
| IT Interruttore di trasferimento automatico (ATS) | HU Automatikus tranzitkapcsoló (ATS) |
| FR Commutateur de transfert automatique (ATS) | CZ Automatický přenosový spínač (ATS) |
| ES Interruptor de transferencia automática (ATS) | SK Automatický prenosový spínač (ATS) |
| NL Automatische transferschakelaar (ATS) | SI Samodejno stikalo za prenos (ATS) |
| DA Automatisk overføringsafbryder (ATS) | BG Автоматичен превключвател (ATS) |
| NO Automatisk overføringsbryter (ATS) | EE Automaatne ümberlüüti (ATS) |
| FI Automaattinen siirtokytkin (ATS) | LT Automatinis perjungimo jungiklis (ATS) |
| | LV Automātiskais pārslēgšanas slēdzis (ATS) |
| | HR Automatski prijenosni prekidač (ATS) |



03



- DE Aktiv = LED blinkt grün
- GB Active = LED blinks green
- IT Attivo = LED lampeggia verde
- FR Actif = La LED clignote en vert
- ES Activo = El LED parpadea en verde
- NL Actief = LED knippert groen
- DA Aktiv = LED blinker grønt
- NO Aktiv = LED blinker grønt
- FI Aktiivinen = LED vilkkuu vihreänä
- SE Aktiv = LED blinkar grönt
- PL Aktywny = dioda LED miga na zielono
- HU Aktiv = a LED zölden villog
- CZ Aktivní = LED bliká zeleně
- SK Aktívne = LED bliká zeleno
- SI Aktiven = LED utripa zeleno
- BG Активен = LED мига в зелено
- EE Aktiivne = LED vilgub roheliselt
- LT Aktyvus = LED mirksi žalia
- LV Aktīvs = LED mirgo zaļi
- HR Aktivan = LED treperi zeleno



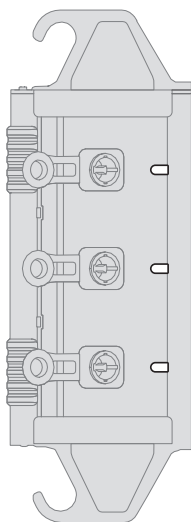
04



- DE** Aktiv = LED blinkt grün
- GB** Active = LED blinks green
- IT** Attivo = LED lampeggia verde
- FR** Actif = La LED clignote en vert
- ES** Activo = El LED parpadea en verde
- NL** Actief = LED knippert groen
- DA** Aktiv = LED blinker grønt
- NO** Aktiv = LED blinker grønt
- FI** Aktiivinen = LED vilkkuu vihreänä
- SE** Aktiv = LED blinkar grönt
- PL** Aktywny = dioda LED miga na zielono+A14
- HU** Aktív = a LED zölden villog
- CZ** Aktivní = LED bliká zeleně
- SK** Aktívne = LED bliká zeleno
- SI** Aktiven = LED utripa zeleno
- BG** Активен = LED мига в зелено
- EE** Aktiivne = LED vilgub roheliselt
- LT** Aktyvus = LED mirksi žalia
- LV** Aktīvs = LED mirgo zaļi
- HR** Aktivan = LED treperi zeleno



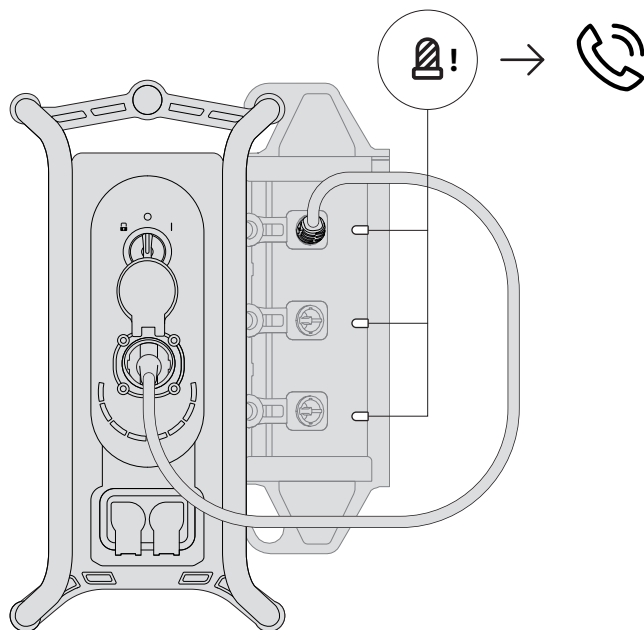
- DE** Betriebsbereit/Bereitschaft = LED leuchtet weiß
- GB** Ready/Standby = LED lights up white
- IT** Pronto/Standby = LED si illumina di bianco
- FR** Prêt/En veille = LED s'allume en blanc
- ES** Listo/En espera = LED encendido en blanco
- NL** Klaar/Standby = LED brandt wit
- DA** Klar/Standby = LED lyser hvidt
- NO** Klar/Standby = LED lyser hvitt
- FI** Valmiustila = LED palaa valkoisena
- SE** Klar/Standby = LED lyser vitt
- PL** Gotowy/Czekający = LED świeci na biało
- HU** Üzemkész/Készenléti = LED fehér fényben világít
- CZ** Připraveno/Standby = LED svítí bíle
- SK** Pripravený/Standby = LED svieti bielo
- SI** Pripravljeno/Standby = LED sveti belo
- BG** Готово/Режим готовност = LED свети бяло
- EE** Valmis/Ooteel = LED põleb valgena
- LT** Paruošta/Standby = LED šviečia baltai
- LV** Gatavs/Gaidīšana = LED gaismas krāsa baltā
- HR** Spremnno/Standby = LED svijetli bijelo



- DE** Inaktiv = LED ist aus
- GB** Inactive = LED is off
- IT** Inattivo = LED spenta
- FR** Inactif = LED éteinte
- ES** Inactivo = LED apagado
- NL** Inactief = LED is uit
- DA** Inaktiv = LED er slukket
- NO** Inaktiv = LED er av
- FI** Passiivinen = LED on pois päältä
- SE** Inaktiv = LED är av
- PL** Nieaktywny = LED jest wyłączona
- HU** Inaktív = LED kikapcsolva van
- CZ** Neaktivní = LED je vypnutá
- SK** Neaktívna = LED je vypnutá
- SI** Neaktivno = LED je izklopljena
- BG** Неактивен = LED е изключен
- EE** Mitteaktiivne = LED on väljas
- LT** Neaktyvus = LED išjungtas
- LV** Neaktīvs = LED ir izslēgta
- HR** Neaktivno = LED je isključen

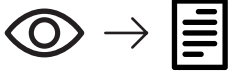


- DE** Service = LED leuchtet rot
- GB** Service = LED lights up red
- IT** Servizio = LED rosso acceso
- FR** Service = LED rouge allumé
- ES** Servicio = LED encendido en rojo
- NL** Service = Rode LED brandt
- DA** Service = LED lyser rødt
- NO** Service = LED lyser rødt
- FI** Palvelu = Punainen LED palaa
- SE** Service = Röd LED lyser
- PL** Serwis = Dioda LED świeci na czerwono
- HU** Szolgáltatás = Piros LED ég
- CZ** Služba = Červená LED svítí
- SK** Služba = Červená LED svieti
- SI** Storitev = LED sveti rdeče
- BG** Сервиз = LED свети в червено
- EE** Teenus = Punane LED põleb
- LT** Paslauga = Raudona LED šviečia
- LV** Serviss = Sarkanais LED gaismots
- HR** Servis = LED svijetli crveno

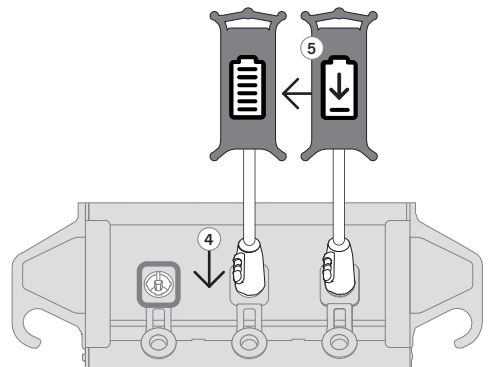
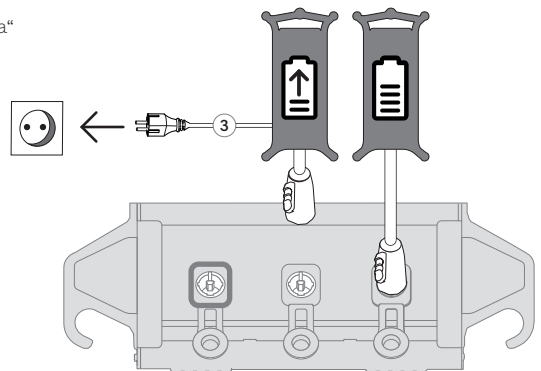
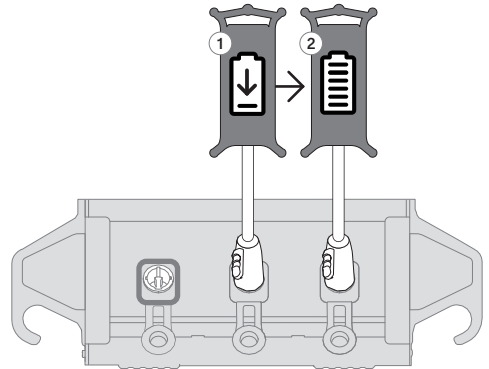


- DE** alle LEDs leuchten rot = Instagrid-Service kontaktieren.
- GB** All LEDs turn red = contact Instagrid-SERVICE.
- IT** tutti i LED si accendono di rosso = contattare il servizio di assistenza instagrid.
- FR** toutes les LED sont rouges = contacter le SERVICE instagrid.
- ES** todos los LED se encienden en rojo = póngase en contacto con el servicio técnico de instagrid
- NL** alle LED's branden rood = neem contact op met de instagrid-SERVICE.
- DA** alle LED'er lyser rødt = kontakt instagrid-SERVICE.
- NO** alle LED lyser rødt = kontakt instagrid-SERVICE.
- FI** kaikki LEDit palavat punaisena = ota yhteyttä instagrid-huoltoon.
- SE** alla lysdioder lyser rött = kontakta instagrid-SERVICE.
- PL** Wszystkie kontrolki LED świecą się na czerwono = skontaktuj się z serwisem instagrid.
- HU** minden LED pirosan világít = lépjen kapcsolatba az instagrid szervizével.
- CZ** všechny LED diody svítí červeně = kontaktujte servisní středisko instagrid-SERVICE.
- SK** Všetky LED diódy svietia načerveno = kontaktujte SERVIS spoločnosti Instagrid.
- SI** vse diode svetijo rdeče = obrnite se na servisni center instagrid-SERVICE.
- BG** всички светодиоди светят в червено = свържете се с instagrid-SERVICE.
- EE** kõik valgusdioodid põlevad punaselt = võtke ühendust Instagridi teenindusega.
- LT** visi šviesos diodai šviečia raudonai = kreipkitės į „instagrid-SERVICE“.
- LV** Visas gaismas diodes mirdz sarkanā krāsā = sazinieties ar Instagrid SERVISU.
- HR** Sve LED diode svijetle crveno = obratite se servisu društva instagrid.

06



- DE siehe Abschnitt „Einsatzhinweise“
- GB see section „Instructions for use“
- IT vedi sezione „Note operative“
- FR voir section „Consignes d'utilisation“
- ES ver sección „Indicaciones de uso“
- NL zie sectie „Gebruiksaanwijzing“
- DA sektionen se „Bemærkninger vedr. brugen“
- NO se avsnittet „Instruksjoner for bruk“
- FI katso osio „Käyttöohjeet“
- SE se avsnittet „Användningsinformation“
- PL zobacz sekcję „Wskazówki dotyczące użytkowania“
- HU lásd a szakaszt „Használati tanácsok“
- CZ viz oddíl „Pokyny k použití“
- SK pozri časť „Pokyny na používanie“
- SI glej odsek „Navodila za uporabo“
- BG вижте раздела „Указания за приложение“
- EE vaata jaotist „Kasutusjuhised“
- LT žr. skyrių „Pritaikymo nuorodos“
- LV skatīt sadaļu „Norādījumi par pielietojumu“
- HR vidi odjeljak „Napomene za upotrebu“



Technische Daten	13	Lagerung	17
Zu Ihrer Sicherheit	14	Transport	17
Sicherheitshinweise	15	Symbole	18
Bestimmungsgemäße Verwendung	15	Fehlerbehebung	18
Einsatzhinweise	16	Konformitätserklärung	19
Wartung und Reinigung	17	Lizenzen und Urheberrechte	19
Ersatzteile	17		

Technische Daten

Produkt	Instagrid LINK 36 Typ F (EU)	Instagrid LINK 36 Typ J (CH)
Art.-Nr	990-00001	990-00003
Nennspannung	230 V AC	230 V AC
Frequenz	50 Hz	50 Hz
max. Ausgangsstrom	16 A	16 A
max. Eingangsleistung	3600 W	3600 W
Bluetooth Frequenzbereich	2400 MHz bis 2483,5 MHz	2400 MHz bis 2483,5 MHz
Bluetooth Sendeleistung	2,2 dBm	2,2 dBm
Schaltzeit	< 20 ms	< 20 ms
Fehlerstromschutz	3x 1P+N RCD Typ A, 30mA	3x 1P+N RCD Typ A, 30mA
Leitungsschutz	1P B16	1P B16
Schutzart	IP54	IP54
Schutzklasse	II / doppelt isoliert	II / doppelt isoliert
Zulässige Betriebstemperatur	-15°C bis 40°C	-15°C bis 40°C
Eingangsbuchse	3 x Neutrik power CON TRUE1® TOP®	3 x Neutrik power CON TRUE1® TOP®
Ausgangsbuchse	3 x CEE 7/3 16A (EU)	3 x T23 16A (EU)
Abmessungen L x B x H	400 x 310 x 140 mm	400 x 310 x 140 mm
Gewicht	4.5 kg	4.5 kg

Produkt	Instagrid LINK 36 Typ CEE (UK)	Instagrid LINK 18 LV Typ CEE (UK)
Art...-Nr	990-00002	990-00004
Nennspannung	230 V AC	110 V AC
Frequenz	50 Hz	50 Hz
max. Ausgangsstrom	16 A	16 A
max. Eingangsleistung	3600 W	1700 W
Bluetooth Frequenzbereich	2400 MHz bis 2483,5 MHz	2400 MHz bis 2483,5 MHz
Bluetooth Sendeleistung	2,2 dBm	2,2 dBm
Schaltzeit	< 20 ms	< 20 ms
Fehlerstromschutz	3x 1P+N RCD Typ A, 30mA	3x 1P+N RCD Typ A, 30mA
Leitungsschutz	1P B16	1P B16
Schutzart	IP54	IP54
Schutzklasse	II / doppelt isoliert	II / doppelt isoliert
Zulässige Betriebstemperatur	-15°C bis 40°C	-15°C bis 40°C
Eingangsbuchse	3 x Neutrik powerCON TRUE1® TOP®	3 x Neutrik powerCON TRUE1® TOP®
Ausgangsbuchse	3 x CEE (IEC 60309) 240 V / 16 A / 3P 6h	3 x CEE (IEC 60309) 110 V / 16 A / 3P 4h
Abmessungen L x B x H	400 x 310 x 140 mm	400 x 310 x 140 mm
Gewicht	4.5 kg	4.5 kg



Zu Ihrer Sicherheit

Lesen Sie vor der ersten Benutzung Ihres Gerätes diese Betriebsanleitung und handeln Sie danach. Bei Transportschaden sofort Händler informieren. Bei Nichtbeachtung der Betriebsanleitung und der Sicherheitshinweise können Schäden am Gerät und Gefahren für den Bediener und andere Personen entstehen.

Bewahren Sie alle Sicherheitshinweise und Anweisungen für die Zukunft auf.

Die aktuellste Version dieses Dokuments sowie Hinweise zu Urheberrechten und Lizenzen finden Sie unter: <https://www.instagrid.co>.

Verbot eigenmächtiger Veränderungen und Umbauten.

Es ist verboten, Veränderungen am Gerät durchzuführen oder Zusatzgeräte herzustellen. Solche Änderungen können zu Personenschäden und Fehlfunktionen führen.

Sicherheitshinweise

Dieses Gerät ist nicht geeignet für die Verwendung durch Personen (einschließlich Kindern) mit verminderten körperlichen, sensorischen oder geistigen Fähigkeiten oder mangelnder Erfahrung bzw. Fachkenntnis, es sei denn sie werden von einer für deren Sicherheit verantwortlichen Person entsprechend instruiert oder beaufsichtigt. Kinder sind darüber hinaus zu beaufsichtigen, um sicherzustellen, dass sie nicht mit dem Gerät spielen. Das Gerät und seine Anschlussleitung sind von Kindern fernzuhalten.

Warnung!

Kurzschlussgefahr! Brandgefahr! Gefahr durch elektrischen Schlag



Vermeiden Sie folgende Situationen:

- Betreiben Sie das Gerät nicht in der Nähe von brennbaren Gasen und offenem Feuer.
- Da das Gerät die Anforderungen der Schutzart IP54 erfüllt, ist es gegen das Eindringen von Spritzwasser geschützt, sofern die Kapfen der Ausgangssteckdosen geschlossen sind bzw. Verbraucher mit entsprechendem Anschlussstecker verwendet werden. Tauchen Sie das Gerät nicht in Flüssigkeit und betreiben Sie das Gerät nicht in stehendem Wasser.
- Führen Sie keine leitfähigen Gegenstände in Öffnungen des Geräts ein.
- Um eine unzulässige Erwärmung des Geräts zu vermeiden achten Sie auf eine Aufstellung außerhalb der direkten Sonneneinstrahlung an einem ausreichend belüfteten Ort. Decken Sie das Gerät nicht ab.
- Schließen Sie pro Ausgang maximal **ein** Elektrogerät an. Die Verwendung von Mehrfachsteckdosen ist nicht zulässig.

Besteht der Verdacht, dass das Gerät nicht sicher betrieben werden kann oder im Falle von Beschädigungen ist der **Instagrid-Service** zu kontaktieren. Verwenden Sie das Gerät nicht.

Das Gerät darf nur durch autorisiertes Fachpersonal geöffnet und/oder repariert werden.

Prüfen Sie vor jedem Gebrauch Gerät, Anschlusskabel, Verlängerungskabel und Stecker auf Beschädigung und Alterung. Wenn Schäden erkenn-

bar sind, darf das Gerät nicht verwendet werden.

In den folgenden Fällen kann ein sicherer Betrieb des Geräts nicht mehr gewährleistet werden:

- Das Gerät weist sichtbare Beschädigungen auf (z.B. nach einem Sturz)
- Das Gerät funktioniert nicht ordnungsgemäß
- Das Gerät wurde in Flüssigkeit getaucht oder in stehendem Wasser betrieben oder andere Umstände rechtfertigen die Annahme, dass Feuchtigkeit in das Gerät eingedrungen ist

Weitergehende Hinweise:

- Achten Sie darauf, dass Kabel nicht geknickt oder gequetscht werden.
- Gemäß DIN VDE 0100-510 sind die verbauten Fehlerstromschutzschalter in regelmäßigen Abständen auf Funktion zu prüfen.
- Stellen Sie sicher, dass das Sichtfenster nach jedem Öffnen wieder sicher verschraubt wird.
- Gewährleisten Sie einen sicheren Stand des Gerätes und verwenden Sie ausreichend lange Kabel, um ein unbeabsichtigtes Umkippen zu verhindern.
- Stellen Sie sicher, dass ein anzuschließender Verbraucher ausgeschaltet ist, bevor er mit dem Instagrid LINK verbunden wird, um eine unbeabsichtigte Aktivierung des Verbrauchers zu verhindern.
- Verwenden Sie das Gerät nicht in Verbindung mit Verbrauchern mit erhöhten Verfügbarkeitsanforderungen wie zum Beispiel medizinische Geräte.

Bestimmungsgemäße Verwendung

- Das Instagrid LINK dient primär der Verteilung von elektrischer Energie aus einer AC-Spannungsquelle (z.B. Haushaltssteckdose oder Instagrid ONE oder GO), an bis zu drei Elektrogeräte, welche zum Betrieb an einer haushaltsüblichen Steckdose vorgesehen sind (im Folgenden Verbraucher genannt).
 - ➔ Es können bis zu drei Wechselspannungsquellen mit dem Instagrid LINK verbunden werden, hierzu dürfen ausschließlich die entsprechenden Eingänge verwendet werden. Analog dürfen die Verbraucher ausschließlich mit den dafür vorgesehenen Ausgängen des Instagrid LINK verbunden werden. (siehe Abb. 02)

Einsatzhinweise

- Es gilt zu beachten, dass die Summenleistungsaufnahme, der am Instagrid LINK angeschlossenen Verbraucher, nicht die Leistungsfähigkeit der **schwächsten** am Instagrid LINK angeschlossenen Wechselspannungsquelle überschreitet. Hierbei ist nicht nur die Nennleistung zu betrachten, sondern auch die Aufnahme von Spitzenleistungen.
- Ein Leitungsschutzschalter, der den Strom aller drei Ausgänge führt, schützt das Instagrid LINK vor Überlastung der Eingänge aber nicht vor Überlastung der jeweils aktiven Quelle.
- Jeder der drei Ausgänge des Instagrid LINK wird von einer eigenständigen Fehlerstromschutzeinrichtung überwacht. Dies ermöglicht den Betrieb von bis zu drei Verbrauchern an einer nicht geerdeten Quelle gemäß den Vorgaben aus DIN VDE 0100-551 unter der Bedingung, dass pro Ausgang maximal ein Verbraucher angeschlossen wird. Die Verwendung von Verbrauchern der Schutzklasse 1 wird explizit eingeschlossen.
- Das Instagrid LINK dient des Weiteren der automatischen Auswahl einer von maximal drei Wechselspannungsquellen, die dann leitend mit den drei Ausgängen verbunden wird.
 - Beim Umschalten zwischen zwei Quellen (z.B. Haushaltssteckdose nach Instagrid ONE oder GO) kann es am Ausgang des Instagrid LINK zum Wechsel der Netzform (z.B. TN-C-S nach Schutztrennung) kommen.
- Das Instagrid LINK erfüllt sowohl bei der Auslösung von elektromagnetischen Störungen als auch bei der Unempfindlichkeit gegen solche Störungen strenge Grenzwerte, wodurch es sich gleichermaßen zum Einsatz in Wohn- und Industriebereichen eignet.
- Das Instagrid LINK erfüllt die Anforderungen der Schutzart IP54 und eignet sich daher zur Verwendung in Innen- und Außenbereichen.

Falls über den Anschluss und die Bedienung des Gerätes Zweifel entstehen sollten, wenden Sie sich an instagrid Support, support@instagrid.co.

Für Schäden bei nicht bestimmungsgemäßer Verwendung haftet der Benutzer.

Warnung!

Die Nennspannung des Instagrid LINK muss mit der Nennspannung der angeschlossenen Wechselspannungsquellen und Verbraucher übereinstimmen.

Aufbau einer Stromverteilung

Stellen Sie im ersten Schritt sicher, dass alle an das Instagrid LINK anzuschließenden Verbraucher ausgeschaltet sind. Verbinden Sie im zweiten Schritt die Verbraucher mit den Ausgängen des Instagrid LINK. Zuletzt verbinden Sie die Eingänge des Instagrid LINK mit den vorgesehenen Wechselspannungsquellen. Sollte es sich hierbei um Instagrid ONE oder GO handeln, stellen Sie sicher, dass jene Quellen zunächst ausgeschaltet sind und erst nach beidseitigem Verbinden des Kabels aktiviert werden.

Abbau

Stellen Sie im ersten Schritt sicher, dass alle an das Instagrid LINK anzuschließenden Verbraucher ausgeschaltet sind. Trennen Sie im zweiten Schritt die Verbraucher von den Ausgängen des Instagrid LINK. Zuletzt trennen Sie die Eingänge des Instagrid LINK mit den vorgesehenen Wechselspannungsquellen.

Fehlerfall

Bei Aktivierung der internen Schutzfunktion bzw. bei automatischer Abschaltung des Gerätes, leuchten alle LEDs rot. (Siehe Abb. 06, Seite 11). In diesem Fall trennen Sie alle verbundenen Verbraucher und Quellen vom Gerät. Bei Aktivierung der internen Schutzfunktion bzw. bei automatischer Abschaltung des Gerätes, leuchten alle LEDs rot. (Siehe Abb. 06, Seite 11). In diesem Fall trennen Sie alle verbundenen Verbraucher und Quellen vom Gerät.

1. Priorisierung der Eingänge: PRI vs. SEC

1.1 Liegt am primären Eingang (PRI) eine Wechselspannung an, wird immer jener Eingang mit den Ausgängen verbunden, unabhängig vom Status der übrigen Eingänge.

1.1.1 Der Übergang von einem sekundären Eingang (SEC) zum primären Eingang (PRI) erfolgt zeitverzögert, sodass eine wiederhergestellte Wechselspannungsquelle nicht abrupt belastet wird.

1.2 Liegt am primären Eingang (PRI) keine Wechselspannung an, wird ohne Zeitverzug auf einen der sekundären Eingänge (SEC) umgeschaltet

1.2.1 Liegt an beiden sekundären Eingängen (SEC) eine Wechselspannung an, so wird der mittlere bevorzugt.

2. Priorisierung der Eingänge: SEC vs. SEC (PingPong)

2.1 Ein sekundärer Eingang (SEC) bleibt so lange aktiv wie Spannung an diesem Eingang anliegt. Ist diese Bedingung nicht (mehr) erfüllt wird auf den verbleibenden sekundären Eingang (SEC) umgeschaltet.

2.1.1 In Verbindung mit Instagrid ONE oder GO als Quellen an beiden sekundären Eingängen (SEC) wird so sichergestellt, dass eine Quelle vollständig entladen wird, bevor die zweite Quelle entladen wird.

Wartung und Reinigung

Abseits der im Folgenden beschriebenen Tätigkeiten sind keine Wartungsarbeiten durch den Benutzer vorgesehen bzw. zulässig.

Reinigung:

Entfernen Sie vor Reinigung des Geräts alle angeschlossenen Verbraucher bzw. Zuleitungen und stellen Sie sicher, dass alle Steckdosenabdeckungen geschlossen sind. Prüfen Sie das Gerät auf Beschädigungen, ein beschädigtes Gerät darf nicht gereinigt werden.

Die feuchte Reinigung des Instagrid LINK ist zulässig, hierbei ist aber darauf zu achten, dass kein Strahlwasser zum Einsatz kommt, insbesondere die Verwendung von Hochdruckreinigern ist nicht zulässig.

Der Einsatz von Lösungsmitteln oder anderen aggressiven Chemikalien ist nicht zulässig.

Funktionsüberprüfung:

Folgende Funktionen des Geräts sind in regelmäßigen Abständen, idealerweise aber vor jeder Verwendung zu überprüfen:

- Funktion der LEDs: schießen Sie hierzu nacheinander jeden Eingang an eine geeignete Wechselspannungsquelle an und prüfen Sie, ob die dem Eingang zugeordnete LED wie vorgesehen leuchtet / blinkt.
- Funktion der RCDs: schließen Sie einen Eingang an eine geeignete Wechselspannungsquelle an, warten Sie bis das Gerät den Eingang als aktiven Eingang ausgewählt hat (Klicken). Öffnen sie die Schutzabdeckung der RCDs, prüfen Sie die Funktion jedes RCDs durch manuelle Betätigung der entsprechenden Prüftaste.

Ersatzteile

Sofern Teile am Instagrid LINK durch den Benutzer ausgetauscht werden dürfen, können siebige Teile über den Instagrid-Vertrieb bezogen werden. Es dürfen ausschließlich original Instagrid Ersatzteile verwendet werden.

In Deutschland erreichen Sie Instagrid kostenlos unter [Mail customer.support@instagrid.co](mailto:Mail.customer.support@instagrid.co). Bei allen Rückfragen und Ersatzteilbestellungen bitte unbedingt die Artikelnummer laut Typenschild des Gerätes angeben.

Lagerung

Lagern Sie das Instagrid LINK an einem trockenen Ort und außerhalb der Reichweite von Kindern.

Transport

Schützen Sie das Instagrid LINK beim Transport vor Beschädigungen.

Für den gemeinsamen Transport mit einem Instagrid ONE oder GO beachten Sie bitte die dazugehörige Bedienungsanleitung.

Symbole



Lesen Sie die Betriebsanleitung sorgfältig, bevor Sie das Gerät benutzen.



Warnung!



Warnung vor gefährlicher elektrischer Spannung

IP54

Vollständigen Berührungsschutz, wobei Staub in geringer Menge eindringen kann und vor allseitigem Spritzwasser geschützt.



Schutzklasse II



Elektrogeräte dürfen nicht zusammen mit dem Hausmüll entsorgt werden. Elektrische und elektronische Geräte sind getrennt zu sammeln und zur umweltgerechten Entsorgung bei einem Verwertungsbetrieb abzugeben. Erkundigen Sie sich bei den örtlichen Behörden oder bei Ihrem Fachhändler nach Recyclinghöfen und Sammelstellen. Löschen Sie vor der Entsorgung möglicherweise auf Ihrem Altgerät vorhandene personenbezogene Daten.



Triman-Symbol



Europäisches Konformitätszeichen



Britisches Konformitätszeichen

Fehlerbehebung

Störung	Mögliche Ursache	Behebung
Die angeschlossenen Verbraucher werden nicht mit Strom versorgt.	Leitungsschutzschalter hat aufgrund von zu hoher Belastung der Ausgänge ausgelöst.	Stellen Sie sicher, dass die Summenstromaufnahme aller Verbraucher 16 A nicht überschreitet. Versetzen Sie den Leitungsschutzschalter in den angeschalteten Zustand.
	Fehlerstromschutzschalter hat ausgelöst.	Lassen Sie alle Verbraucher, deren Zuleitungen, eventuell weitere verwendete Kabel und das Instagrid LINK von einer Elektrofachkraft überprüfen. Vom weiteren Betrieb der Anordnung ist abzusehen.
	Angeschlossener Verbraucher defekt.	Wenden Sie sich an den Hersteller des Verbrauchers oder an eine Elektrofachkraft.
Alle LEDs rot, blinkend	Instagrid LINK defekt.	An den Instagrid-Service wenden

Konformitätserklärung

Hiermit wird bestätigt, dass das Produkt Instagrid LINK des Herstellers Instagrid GmbH den Anforderungen der geltenden Richtlinien, einschließlich aller zutreffenden Änderungen, entspricht. Die vollständige Konformitätserklärung finden Sie unter: <https://www.instagrid.co>.

Lizenzen und Urheberrechte

Das gesamte geistige Eigentum (IP), einschließlich, aber nicht beschränkt auf Urheberrechte, Patente, Designs, Handelsmarken und Geschäftsgeheimnisse, an allen Produkten, Teilen, Zubehör, Benutzerhandbüchern und Verpackungen ist Eigentum der Instagrid GmbH. Instagrid® ist ein eingetragenes Warenzeichen der Instagrid GmbH. Alle Namen, Logos und Hinweise auf den kommerziellen Ursprung, die nicht als Markenzeichen eingetragen sind, sind nicht eingetragene Markenzeichen der Instagrid GmbH.



Table of contents

Technical Data	20	Storage	24
For Your Safety	21	Transportation	24
Safety instructions	22	Symbols	24
Specified Conditions of Use	22	Troubleshooting	25
Instructions for use	23	Declaration of Conformity	25
Maintenance and cleaning	23	Licenses and copyrights	25
Replacement Parts	24		

Technical Data

Product	Instagrid LINK 36 Typ F (EU)	Instagrid LINK 36 Typ J (CH)
Art.-Nr	990-00001	990-00003
Rated voltage	230 V AC	230 V AC
Frequency	50 Hz	50 Hz
max. output current	16 A	16 A
max. input power	3600 W	3600 W
Bluetooth frequency range	2400 MHz until 2483,5 MHz	2400 MHz until 2483,5 MHz
Bluetooth transmission power	2,2 dBm	2,2 dBm
Switching time	< 20 ms	< 20 ms
Residual current protection	3x 1P+N RCD Typ A, 30mA	3x 1P+N RCD Typ A, 30mA
Line protection	1P B16	1P B16
Type of protection	IP54	IP54
Protection class	II / double insulated	II / double insulated
Permissible operating temperature	-15°C until 40°C	-15°C until 40°C
Input socket	3 x Neutrik power CON TRUE1® TOP®	3 x Neutrik power CON TRUE1® TOP®
Output socket	3 x CEE 7/3 16A (EU)	3 x T23 16A (EU)
Dimensions L x W x H	400 x 310 x 140 mm	400 x 310 x 140 mm
Weight	4.5 kg	4.5 kg

Product	Instagrid LINK 36 Typ CEE (UK)	Instagrid LINK 18 LV Typ CEE (UK)
Art...-Nr	990-00002	990-00004
Rated voltage	230 V AC	110 V AC
Frequency	50 Hz	50 Hz
max. output current	16 A	16 A
max. input power	3600 W	1700 W
Bluetooth frequency range	2400 MHz until 2483,5 MHz	2400 MHz until 2483,5 MHz
Bluetooth transmission power	2,2 dBm	2,2 dBm
Switching time	< 20 ms	< 20 ms
Residual current protection	3x 1P+N RCD Typ A, 30mA	3x 1P+N RCD Typ A, 30mA
Line protection	1P B16	1P B16
Type of protection	IP54	IP54
Protection class	II / double insulated	II / double insulated
Permissible operating temperature	-15°C until 40°C	-15°C until 40°C
Input socket	3 x Neutrik powerCON TRUE1® TOP®	3 x Neutrik powerCON TRUE1® TOP®
Output socket	3 x CEE (IEC 60309) 240 V / 16 A / 3P 6h	3 x CEE (IEC 60309) 110 V / 16 A / 3P 4h
Dimensions L x W x H	400 x 310 x 140 mm	400 x 310 x 140 mm
Weight	4.5 kg	4.5 kg



For Your Safety

Please read and comply with these operating instructions prior to initial operation of your device. In the event of transport damage, inform the dealer immediately. Failure to observe the operating instructions and the safety instructions could result in damage to the appliance and danger for the operator and other persons.

Save all warnings and instructions for future reference.

The most current version of this document as well as information on copyrights and licenses can be found at: <https://www.instagrid.co>.

Prohibition of unauthorised modifications and conversions.

It is forbidden to make any modifications to the device or to manufacture additional equipment. Such changes may result in personal injury and malfunction.

Safety instructions

This device is not intended for use by persons (including children) with reduced physical, sensory or mental capabilities or a lack of experience and knowledge, unless they have been given supervision or instruction concerning use of the device by a person responsible for their safety. Children must also be supervised to ensure that they do not play with the device. The device and its connection cable must be kept away from children.

Warning!

Danger of short circuiting! Fire hazard! Danger due to electric shock



Avoid the following situations:

- Do not operate the device near flammable gases and open flame.
- Since the device meets the requirements of protection class IP54, it is protected against the ingress of splash water as long as the caps of the output sockets are closed or consumers with corresponding connector plugs are used. Do not immerse the device in liquid and do not operate the device in standing water.
- Do not insert conductive objects into the openings of the device.
- To avoid unauthorized heating of the device, make sure to place it outside of direct sunlight in a well-ventilated area. Do not cover the device.
- To avoid unauthorized heating of the device, make sure to place it outside of direct sunlight in a well-ventilated area. Do not cover the device.

If there is suspicion that the device cannot be operated safely or in case of damage, please contact **Instagrid's service**. Do not use the device.

The device may only be opened and/or repaired by authorised specialist personnel.

Before each use, check the device, connection cable, extension cable and plug for damage and ageing. If damage is visible, the device must not be used.

Safe operation of the device can no longer be guaranteed in the following cases:

- The device shows visible signs of damage (e.g. after a fall)
- The device is not working properly
- The device has been immersed in liquid or operated in standing water or other circumstances justify the assumption that moisture has penetrated the device

Further information:

- Ensure that cables are not kinked or crushed.
- In accordance with DIN VDE 0100-510, the installed residual current circuit breakers must be checked for proper functioning at regular intervals.
- Ensure that the viewing window is securely screwed back into place after each opening.
- Ensure that the device stands securely and use sufficiently long cables to prevent it from accidentally tipping over.
- Ensure that a load to be connected is switched off before it is connected to the Instagrid LINK to prevent unintentional activation of the load.
- Do not use the device in connection with consumers with increased availability requirements, such as medical devices.

Specified Conditions of Use

- The Instagrid LINK is primarily used to distribute electrical energy from an AC voltage source (e.g. household socket or Instagrid ONE or GO) to up to three electrical appliances that are intended to be operated from a standard household socket (hereinafter referred to as consumers).
 - ➔ Up to three AC voltage sources can be connected to the Instagrid LINK; only the corresponding inputs may be used for this purpose. Analogue loads may only be connected to the corresponding outputs of the Instagrid LINK. (see Fig. 02)
 - ➔ It is important to ensure that the total power consumption of the loads connected to the Instagrid LINK does not exceed the capacity of the **weakest** AC voltage source connected to the Instagrid LINK. Not only the rated power must be considered here, but also the consumption of peak power.
 - ➔ A circuit breaker, which carries the current of all three outputs, protects the Instagrid LINK from overloading the inputs but not from overloading the active source.

→ Each of the three outputs of the Instagrid LINK is monitored by an independent residual current device. This enables the operation of up to three loads on a non-earthed source in accordance with the specifications of DIN VDE 0100-551, provided that a maximum of one load is connected per output. The use of consumers of protection class 1 is explicitly included.

- The Instagrid LINK is also used to automatically select one of a maximum of three AC voltage sources, which is then conductively connected to the three outputs.
 - When switching between two sources (e.g. household socket to Instagrid ONE or GO), the mains form (e.g. TN-C-S after protective separation) may change at the output of the Instagrid LINK.
- The Instagrid LINK fulfils strict limit values both for the emission of electromagnetic interference and for immunity to such interference, making it equally suitable for use in residential and industrial areas.
- The Instagrid LINK fulfils the requirements of protection class IP54 and is therefore suitable for indoor and outdoor use.

Falls über den Anschluss und die Bedienung des Gerätes Zweifel entstehen sollten, wenden Sie sich an instagrid Support, support@instagrid.co.

The user alone is responsible for damage resulting from improper use.

Instructions for use

Warning!

The rated voltage of the Instagrid LINK must match the rated voltage of the connected AC voltage sources.

Structure of a power distribution

In the first step, make sure that all loads to be connected to the Instagrid LINK are switched off. In the second step, connect the loads to the outputs of the Instagrid LINK. Finally, connect the inputs of the Instagrid LINK to the intended AC voltage sources. If these are Instagrid ONE or GO, make sure that these sources are initially switched off and are only activated after the cable has been connected at both ends.

Deconstruction

In the first step, make sure that all loads to be connected to the Instagrid LINK are switched off. In the second step, disconnect the loads from the outputs of the Instagrid LINK. Finally, disconnect the inputs of the Instagrid LINK from the AC voltage sources provided.

Error case

When the internal protective function is activated or the device is switched off automatically, all LEDs light up red. (See Fig. 06, page 11). In this case, disconnect all connected loads and sources from the device. When the internal protective function is activated or the device is switched off automatically, all LEDs light up red. (see Fig. 06, page 11). In this case, disconnect all connected loads and sources from the device.

Prioritisation of inputs: PRI vs. SEC

1.1 If an AC voltage is present at the primary input (PRI), this input is always connected to the outputs, regardless of the status of the other inputs.

1.1.1 The transition from a secondary input (SEC) to the primary input (PRI) is time-delayed so that a restored AC voltage source is not abruptly loaded.

1.2 If there is no AC voltage at the primary input (PRI), the system switches to one of the secondary inputs (SEC) without delay

1.2.1 If an AC voltage is present at both secondary inputs (SEC), the centre one is preferred.

2. Prioritisation of inputs: SEC vs. SEC (PingPong)

2.1 A secondary input (SEC) remains active as long as voltage is applied to this input. If this condition is not (or no longer) fulfilled, the system switches to the remaining secondary input (SEC).

2.1.1 In conjunction with Instagrid ONE or GO as sources on both secondary inputs (SEC), this ensures that one source is fully discharged before the second source is discharged.

Maintenance and cleaning

Apart from the activities described below, no maintenance work by the user is intended or permitted.

Cleaning:

Before cleaning the device, remove all connected loads or supply cables and ensure that all socket covers are closed. Check the device for damage; a damaged device must not be cleaned.

Damp cleaning of the Instagrid LINK is permitted, but care must be taken to ensure that no water

jets are used, in particular the use of high-pressure cleaners is not permitted.

The use of solvents or other aggressive chemicals is not permitted.

Function check:

The following functions of the device should be checked at regular intervals, but ideally before each use:

- Function of the LEDs: connect each input in turn to a suitable AC voltage source and check whether the LED assigned to the input lights up / flashes as intended.
- Function of the RCDs: connect an input to a suitable AC voltage source, wait until the device has selected the input as the active input (click). Open the protective cover of the RCDs, check the function of each RCD by manually pressing the corresponding test button.

Replacement Parts

If parts on the Instagrid LINK may be replaced by the user, these parts can be obtained from Instagrid sales. Only original Instagrid spare parts may be used.

In Germany you can reach Instagrid free of charge at the email address: customer.support@instagrid.co. For all queries and spare parts orders, please always quote the article number on the rating plate of the device.

Storage

Store the Instagrid LINK in a dry place out of the reach of children.

Transportation

Protect the Instagrid LINK from damage during transport.

For transport together with an Instagrid ONE or GO, please observe the corresponding operating instructions.

Symbols



Read the instruction manual carefully before using the appliance.



Warning!



Warning against dangerous voltage

IP54

Complete protection against contact, with dust penetrating in small quantities and protected against splash water on all sides.



Protection class II



Do not dispose of electric tools together with household waste material. Electric tools and electronic equipment that have reached the end of their life must be collected separately and returned to an environmentally compatible recycling facility. Check with your local authority or retailer for recycling advice and collection point. Delete personal data from waste equipment, if any.



Triman symbol



European Conformity Mark



British Conformity Mark

Troubleshooting

Fault	Possible cause	Correction
The connected devices are not being supplied with power.	The overload protection has been tripped	Ensure that the total current consumption of all loads does not exceed 16 A. Set the circuit breaker to the switched-on state.
	Residual current circuit breaker has tripped.	Have all consumers, their supply lines, any other cables used and the Instagrid LINK checked by a qualified electrician. Do not continue to operate the system.
	Connected consumer defective.	Contact the manufacturer of the appliance or a qualified electrician.
All LEDs red, flashing	Instagrid LINK defective.	Contact the Instagrid service

Declaration of Conformity

This is to certify that the product Instagrid LINK of the manufacturer Instagrid GmbH complies with the requirements of the applicable direc-

tives, including all applicable amendments. The complete declaration of conformity can be found at: <https://www.instagrid.co>.

Licenses and copyrights

All intellectual property (IP), including but not limited to copyrights, patents, designs, trademarks and trade secrets, in all products, parts, accessories, user manuals and packaging is the property of Instagrid GmbH. Instagrid® is a registered trademark of Instagrid GmbH. All names, logos and indications of commercial origin that are not registered trademarks are unregistered trademarks of Instagrid GmbH.

Dati tecnici	26	Immagazzinamento	30
Informazioni per la sicurezza	27	Trasporto	30
Sicurezza generali	28	Simboli	31
Utilizzo conforme	28	Risoluzione problemi	31
Note operative	29	Dichiarazione di conformità	32
Manutenzione e pulizia	30	Licenze e diritti d'autore	32
Ricambi	30		

Dati tecnici

Prodotto	Instagrid LINK 36 Typ F (EU)	Instagrid LINK 36 Typ J (CH)
Art.-Nr	990-00001	990-00003
Tensione nominale	230 V AC	230 V AC
Frequenza	50 Hz	50 Hz
Corrente di uscita massima	16 A	16 A
Potenza d'ingresso massima	3600 W	3600 W
Gamma di frequenza Bluetooth	2400 MHz fino al 2483,5 MHz	2400 MHz fino al 2483,5 MHz
Potenza di trasmissione Bluetooth	2,2 dBm	2,2 dBm
Tempo di commutazione	< 20 ms	< 20 ms
Protezione dalla corrente residua	3x 1P+N RCD Typ A, 30mA	3x 1P+N RCD Typ A, 30mA
Protezione della linea	1P B16	1P B16
Tipo di protezione (antispruzzi d'acqua)	IP54	IP54
Classe di protezione	II / Doppio isolamento	II / Doppio isolamento
Temperatura di esercizio consentita	-15°C fino al 40°C	-15°C fino al 40°C
Presa d'ingresso	3 x Neutrik power CON TRUE1® TOP®	3 x Neutrik power CON TRUE1® TOP®
Presa di uscita	3 x CEE 7/3 16A (EU)	3 x T23 16A (EU)
Dimensioni L x P x H	400 x 310 x 140 mm	400 x 310 x 140 mm
Peso	4.5 kg	4.5 kg

Prodotto	Instagrid LINK 36 Typ CEE (UK)	Instagrid LINK 18 LV Typ CEE (UK)
Art...-Nr	990-00002	990-00004
Tensione nominale	230 V AC	110 V AC
Frequenza	50 Hz	50 Hz
Corrente di uscita massima	16 A	16 A
Potenza d'ingresso massima	3600 W	1700 W
Gamma di frequenza Bluetooth	2400 MHz fino al 2483,5 MHz	2400 MHz fino al 2483,5 MHz
Potenza di trasmissione Bluetooth	2,2 dBm	2,2 dBm
Tempo di commutazione	< 20 ms	< 20 ms
Protezione dalla corrente residua	3x 1P+N RCD Typ A, 30mA	3x 1P+N RCD Typ A, 30mA
Protezione della linea	1P B16	1P B16
Tipo di protezione (antispruzzi d'acqua)	IP54	IP54
Classe di protezione	II / Doppio isolamento	II / Doppio isolamento
Temperatura di esercizio consentita	-15°C fino al 40°C	-15°C fino al 40°C
Presa d'ingresso	3 x Neutrik powerCON TRUE1® TOP®	3 x Neutrik powerCON TRUE1® TOP®
Presa di uscita	3 x CEE (IEC 60309) 240 V / 16 A / 3P 6h	3 x CEE (IEC 60309) 110 V / 16 A / 3P 4h
Dimensioni L x P x H	400 x 310 x 140 mm	400 x 310 x 140 mm
Peso	4,5 kg	4,5 kg



Informazioni per la sicurezza

Prima di utilizzare l'apparecchio per la prima volta, leggere e seguire queste istruzioni per l'uso. In caso di danni da trasporto, informare immediatamente il rivenditore. La mancata osservanza delle istruzioni d'uso e delle norme di sicurezza può causare danni all'apparecchio e presentare pericoli per l'utente e le altre persone.

Conservare tutte le avvertenze di pericolo e le istruzioni operative per ogni esigenza futura.

La versione più recente di questo documento e le informazioni sui diritti d'autore e sulle licenze sono disponibili all'indirizzo: <https://www.instagrid.co>.

Divieto di modifiche e conversioni non autorizzate.

È vietato apportare modifiche al dispositivo o costruire dispositivi aggiuntivi. Queste modifiche possono causare lesioni personali o malfunzionamenti.

Sicurezza generali

Questo apparecchio non è destinato all'uso da parte di persone (compresi i bambini) con ridotte capacità fisiche, sensoriali o mentali, o con mancanza di esperienza e conoscenza, a meno che non abbiano ricevuto supervisione o istruzioni sull'uso dell'apparecchio da parte di una persona responsabile della loro sicurezza. Sorvegliare i bambini per evitare che giochino con l'apparecchio. L'apparecchio e il suo cavo di collegamento devono essere tenuti lontani dalla portata dei bambini.

Avvertenza!

**Pericolo di corto circuito! Rischio di incendio!
Pericolo di scosse elettriche**



Evitare le seguenti situazioni:

- Non utilizzare l'apparecchio in prossimità di gas infiammabili o fiamme libere.
- Poiché l'apparecchio soddisfa i requisiti della classe di protezione IP54, è protetto dalla penetrazione di spruzzi d'acqua, a condizione che i tappi delle prese di uscita siano chiusi o che si utilizzino carichi con una spina corrispondente. Non immergere l'apparecchio in liquidi e non farlo funzionare in presenza di acqua stagnante.
- Non inserire oggetti conduttori nelle aperture dell'apparecchio.
- Per evitare il surriscaldamento dell'apparecchio, assicurarsi che sia installato al riparo dalla luce solare diretta e in un luogo sufficientemente ventilato. Non coprire l'apparecchio.
- Collegare un massimo di **un** apparecchio elettrico per ogni presa. Non è consentito l'utilizzo di prese multiple.

Se si sospetta che l'apparecchio non possa essere utilizzato in modo sicuro o in caso di danni, contattare il servizio di assistenza **Instagrid**. Non utilizzare l'apparecchio.

L'apparecchio può essere aperto e/o riparato solo da personale specializzato autorizzato.

Prima di ogni utilizzo, controllare che l'apparecchio, il cavo di collegamento, la prolunga e la spina non siano danneggiati o invecchiati. Se sono visibili danni, l'apparecchio non deve essere utilizzato.

Il funzionamento sicuro dell'apparecchio non può essere garantito nei seguenti casi:

- L'apparecchio presenta segni visibili di danneggiamento (ad esempio, in seguito a una caduta)
- L'apparecchio non funziona correttamente
- L'apparecchio è stato immerso in un liquido o ha funzionato in acqua stagnante o altre circostanze giustificano l'ipotesi che l'umidità sia penetrata nell'apparecchio stesso

Ulteriori informazioni:

- Assicurarsi che i cavi non siano attorcigliati o schiacciati.
- In conformità alla norma DIN VDE 0100-510, gli interruttori differenziali installati devono essere controllati a intervalli regolari per verificarne il corretto funzionamento.
- Assicurarsi che la finestra di visualizzazione sia saldamente avvitata in posizione dopo ogni apertura.
- Assicurarsi che l'apparecchio sia ben saldo e utilizzare cavi sufficientemente lunghi per evitare che si ribalti accidentalmente.
- Assicurarsi che il carico da collegare sia spento prima di essere collegato a Instagrid LINK per evitare l'attivazione involontaria del carico stesso.
- Non utilizzare l'apparecchio in relazione a consumatori con requisiti di disponibilità elevati, come ad esempio i dispositivi medici.

Utilizzo conforme

- Instagrid LINK serve principalmente a distribuire l'energia elettrica da una fonte di tensione CA (ad esempio una presa di corrente domestica o Instagrid ONE o GO) a un massimo di tre apparecchi elettrici destinati a funzionare da una presa domestica standard (di seguito denominati carichi).
 - ➔ All'Instagrid LINK si possono collegare fino a tre sorgenti di tensione CA; a tal fine si possono utilizzare solo gli ingressi corrispondenti. I carichi analogici possono essere collegati solo alle uscite corrispondenti di Instagrid LINK (vedere Fig. 02).
 - ➔ È importante assicurarsi che il consumo totale di energia dei carichi collegati a Instagrid LINK non superi la potenza della fonte di tensione CA **più debole** collegata a Instagrid LINK. In questo caso non si deve

considerare solo la potenza nominale, ma anche l'assorbimento della potenza di picco.

- ➔ Un interruttore automatico, che trasporta la corrente di tutte e tre le uscite, protegge l'Instagrid LINK dal sovraccarico degli ingressi ma non dal sovraccarico della rispettiva sorgente attiva.
- ➔ Ciascuna delle tre uscite di Instagrid LINK è monitorata da un interruttore differenziale indipendente. Ciò consente il funzionamento di un massimo di tre carichi su una sorgente non collegata a terra in conformità alle specifiche della norma DIN VDE 0100-551, a condizione che sia collegato al massimo un carico per uscita. L'uso di utenze di classe di protezione 1 è esplicitamente incluso. L'impiego di carichi della classe di protezione 1 è esplicitamente incluso.
- Instagrid LINK viene utilizzato anche per selezionare automaticamente una delle tre sorgenti di tensione CA massime, che viene poi collegata conduttivamente alle tre uscite.
 - ➔ Quando si passa da una sorgente all'altra (ad es. da una presa domestica a Instagrid ONE o GO), la forma di rete (ad es. TN-C-S dopo la separazione di protezione) può cambiare all'uscita di Instagrid LINK.
- Instagrid LINK soddisfa valori limite rigorosi sia per l'emissione di interferenze elettromagnetiche che per l'immunità a tali interferenze, rendendolo ugualmente adatto all'uso in aree residenziali e industriali.
- Instagrid LINK soddisfa i requisiti della classe di protezione IP54 ed è quindi adatto all'uso in ambienti interni ed esterni.

In caso di dubbi sulla connessione e sul funzionamento dell'apparecchio, contattare l'assistenza di Instagrid, support@instagrid.co.

La responsabilità per i danni dovuti a un utilizzo non conforme alle norme è esclusivamente dell'utente.

Note operative

Avvertenza!

La tensione nominale di Instagrid LINK deve corrispondere alla tensione nominale delle sorgenti di tensione CA e dei carichi collegati.

Struttura di un sistema di distribuzione di energia elettrica

Nella prima fase, assicurarsi che tutti i carichi da collegare a Instagrid LINK siano spenti. Nella seconda fase, collegare i carichi alle uscite di Instagrid LINK. Infine, collegare gli ingressi di Instagrid LINK alle sorgenti di tensione CA previste. Se si tratta di Instagrid ONE o GO, assicurarsi che queste sorgenti siano inizialmente spente e che vengano attivate solo dopo il collegamento del cavo a entrambe le estremità.

Smontaggio

Nella prima fase, assicurarsi che tutti i carichi da collegare a Instagrid LINK siano spenti. Nella seconda fase, scollegare i carichi dalle uscite di Instagrid LINK. Infine, scollegare gli ingressi di Instagrid LINK dalle sorgenti di tensione CA previste.

Caso di guasto

Quando si attiva la funzione di protezione interna o l'apparecchio si spegne automaticamente, tutti i LED si illuminano di rosso (vedere Fig. 06, pagina 11). In questo caso, scollegare dall'apparecchio tutti i carichi e le sorgenti collegate. Quando la funzione di protezione interna è attivata o l'apparecchio si spegne automaticamente, tutti i LED si accendono di rosso (vedere Fig. 06, pagina 11). In questo caso, scollegare dall'apparecchio tutti i carichi e le sorgenti collegati.

1. Priorità degli input: PRI / SEC

1.1 Se all'ingresso primario (PRI) è presente una tensione CA, questo ingresso è sempre collegato alle uscite, indipendentemente dallo stato degli altri ingressi.

1.1.1 La transizione da un ingresso secondario (SEC) a uno primario (PRI) è ritardata nel tempo, in modo che la sorgente di tensione CA ripristinata non venga caricata bruscamente.

1.2 In assenza di tensione CA sull'ingresso primario (PRI), il sistema passa immediatamente a uno degli ingressi secondari (SEC).

1.2.1 Se su entrambi gli ingressi secondari (SEC)

è presente una tensione alternata, è preferibile utilizzare quello medio.

2. Priorità degli input: SEC / SEC (PingPong)

2.1 Un ingresso secondario (SEC) rimane attivo finché la tensione è presente su questo ingresso. Se questa condizione non è (o non è più) soddisfatta, il sistema passa all'altro ingresso secondario (SEC).

2.1.1 In combinazione con Instagrid ONE o GO come sorgenti su entrambi gli ingressi secondari (SEC), questo assicura che una sorgente sia completamente scarica prima che venga scaricata la seconda.

Manutenzione e pulizia

Oltre alle attività di seguito descritte, non sono previsti o consentiti interventi di manutenzione da parte dell'utente.

Pulizia:

Prima di pulire l'apparecchio, rimuovere tutti i carichi o le linee di alimentazione collegati e assicurarsi che tutti i coperchi delle prese siano chiusi. Controllare che l'apparecchio non sia danneggiato; un apparecchio danneggiato non deve essere pulito.

La pulizia a umido di Instagrid LINK è consentita, ma occorre fare attenzione a non utilizzare getti d'acqua, in particolare non è consentito l'uso di idropulitrici ad alta pressione.

Non è consentito l'uso di solventi o altri prodotti chimici aggressivi.

Controllo delle funzionalità:

Le seguenti funzionalità dell'apparecchio devono essere controllate a intervalli regolari, possibilmente prima di ogni utilizzo:

- Funzione dei LED: collegare ciascun ingresso a turno a una fonte di tensione CA adeguata e verificare se il LED assegnato all'ingresso si accende/lampeggia come previsto.
- Funzionamento degli RCD: collegare un ingresso a una fonte di tensione CA adeguata, attendere che l'apparecchio selezioni l'ingresso come ingresso attivo (clic). Aprire il coperchio di protezione degli RCD, verificare il funzionamento di ciascun RCD premendo manualmente il pulsante di prova corrispondente.

Ricambi

Se le parti di Instagrid LINK devono essere sostituite dall'utente, queste possono essere acquistate presso i rivenditori Instagrid. È possibile utilizzare solo ricambi originali Instagrid.

In Germania, Instagrid può essere contattata gratuitamente via e-mail all'indirizzo customer.support@instagrid.co. Per tutte le richieste e gli ordini di pezzi di ricambio, si prega di citare il numero di articolo riportato sulla targhetta dell'apparecchio.

Immagazzinamento

Conservare Instagrid LINK in un luogo asciutto e fuori dalla portata dei bambini.

Trasporto

Proteggere Instagrid LINK da eventuali danni durante il trasporto.

Per il trasporto congiunto con un Instagrid ONE o GO, consultare le relative istruzioni per l'uso.

Simboli



Leggere attentamente il manuale d'istruzione prima di usare l'apparecchio.



Avvertenza!



Avviso alla pericolosa tensione elettrica

IP54

Protezione completa contro il contatto, per cui una piccola quantità di polvere può penetrare, e protezione dagli spruzzi d'acqua provenienti da tutti i lati.



Classe di protezione II



I dispositivi elettrici non devono essere smaltiti con i rifiuti domestici. I dispositivi elettrici ed elettronici devono essere raccolti separatamente e devono essere conferiti ad un centro di riciclaggio per lo smaltimento rispettoso dell'ambiente. Chiedere alle autorità locali o al rivenditore specializzato dove si trovano i centri di riciclaggio e i punti di raccolta. Cancellare tutti i dati personali che potrebbero essere presenti sul vostro rifiuto di apparecchiatura prima di procedere allo smaltimento.



Simbolo Triman



Marchio di conformità europeo



Marchio di conformità britannico

Risoluzione problemi

Anomalia	Possibile causa	Rimedio
I carichi collegati non vengono alimentati.	L'interruttore automatico è scattato a causa del carico eccessivo sulle uscite.	Assicurarsi che l'assorbimento di corrente totale di tutti i carichi non superi i 16 A. Posizionare l'interruttore automatico sullo stato acceso.
	L'interruttore differenziale è scattato.	Far controllare tutti i carichi, le relative linee di alimentazione, gli eventuali altri cavi utilizzati e Instagrid LINK da un elettricista qualificato. Non continuare a far funzionare il sistema.
	Carico collegato difettoso.	Contattare il produttore dell'apparecchio collegato o un elettricista qualificato.
Tutti i LED sono rossi, lampeggianti	Instagrid LINK difettoso.	Contattare il servizio Instagrid

Dichiarazione di conformità

Si certifica che il prodotto Instagrid LINK fabbricato da Instagrid GmbH è conforme ai requisiti delle direttive applicabili, compresi tutti gli emendamenti applicabili. La dichiarazione di conformità completa è disponibile all'indirizzo: <https://www.instagramid.co>.

Licenze e diritti d'autore

Tutta la proprietà intellettuale (IP), compresi, ma non solo, i diritti d'autore, i brevetti, i disegni, i marchi e i segreti commerciali di tutti i prodotti, le parti, gli accessori, i manuali d'uso e gli imballaggi è di proprietà di Instagrid GmbH. Instagrid® è un marchio registrato di Instagrid GmbH. Tutti i nomi, i loghi e le indicazioni di origine commerciale che non sono marchi registrati sono marchi non registrati di Instagrid GmbH.

FR Table des matières

Table des matières	33	Entreposage	37
Caractéristiques techniques	33	Transport	37
Pour votre sécurité	34	Symboles	38
Consignes de sécurité	35	Résolution des pannes	39
Utilisation conforme aux prescriptions	35	Déclaration de conformité	39
Consignes d'utilisation	36	Licences et droits d'auteur	39
Maintenance et nettoyage	37		
Pièces de rechange	37		

Caractéristiques techniques

Produit	Instagrid LINK 36 Typ F (EU)	Instagrid LINK 36 Typ J (CH)
Art.-Nr	990-00001	990-00003
Tension nominale	230 V AC	230 V AC
Fréquence	50 Hz	50 Hz
courant de sortie max	16 A	16 A
puissance d'entrée max	3600 W	3600 W
Gamme de fréquences Bluetooth	2400 MHz jusqu'au 2483,5 MHz	2400 MHz jusqu'au 2483,5 MHz
Puissance d'émission Bluetooth	2,2 dBm	2,2 dBm
Temps de commutation	< 20 ms	< 20 ms
Protection contre les courants de défaut	3x 1P+N RCD Typ A, 30mA	3x 1P+N RCD Typ A, 30mA
Protection de ligne	1P B16	1P B16
Type de protection	IP54	IP54
Classe de protection	II / double isolation	II / double isolation
Température de fonctionnement autorisée	-15°C jusqu'au 40°C	-15°C jusqu'au 40°C
Manchon d'entrée	3 x Neutrik power CON TRUE1® TOP®	3 x Neutrik power CON TRUE1® TOP®
Prise de sortie	3 x CEE 7/3 16A (EU)	3 x T23 16A (EU)
Dimensions L x l x H	400 x 310 x 140 mm	400 x 310 x 140 mm
Poids	4.5 kg	4.5 kg

Produit	Instagrid LINK 36 Typ CEE (UK)	Instagrid LINK 18 LV Typ CEE (UK)
Art...-Nr	990-00002	990-00004
Tension nominale	230 V AC	110 V AC
Fréquence	50 Hz	50 Hz
courant de sortie max	16 A	16 A
puissance d'entrée max	3600 W	1700 W
Gamme de fréquences Bluetooth	2400 MHz jusqu'au 2483,5 MHz	2400 MHz jusqu'au 2483,5 MHz
Puissance d'émission Bluetooth	2,2 dBm	2,2 dBm
Temps de commutation	< 20 ms	< 20 ms
Protection contre les courants de défaut	3x 1P+N RCD Typ A, 30mA	3x 1P+N RCD Typ A, 30mA
Protection de ligne	1P B16	1P B16
Type de protection	IP54	IP54
Classe de protection	II / double isolation	II / double isolation
Température de fonctionnement autorisée	-15°C jusqu'au 40°C	-15°C jusqu'au 40°C
Manchon d'entrée	3 x Neutrik powerCON TRUE1® TOP®	3 x Neutrik powerCON TRUE1® TOP®
Prise de sortie	3 x CEE (IEC 60309) 240 V / 16 A / 3P 6h	3 x CEE (IEC 60309) 110 V / 16 A / 3P 4h
Dimensions L x l x H	400 x 310 x 140 mm	400 x 310 x 140 mm
Poids	4.5 kg	4.5 kg



Pour votre sécurité

Veuillez lire attentivement le présent mode d'emploi et le respecter à la lettre avant d'utiliser l'appareil pour la première fois. En cas de dommage pendant le transport, informer immédiatement le revendeur. En cas de non-respect du mode d'emploi et des consignes de sécurité, l'appareil peut subir des dommages et l'opérateur et d'autres personnes s'exposent à des risques.

Conserver tous les avertissements et toutes les instructions pour pouvoir s'y reporter ultérieurement.

La version la plus récente de ce document ainsi que des informations sur les droits d'auteur et les licences sont disponibles à l'adresse suivante : <https://www.instagrid.co>.

Interdiction de procéder à des modifications et transformations arbitraires.

Il est interdit de procéder à des modifications sur l'appareil ou de fabriquer des appareils supplémentaires. De telles modifications peuvent entraîner des blessures corporelles et des dysfonctionnements.

Consignes de sécurité

Cet appareil n'est pas destiné à être utilisé par des personnes (y compris des enfants) dont les capacités physiques, sensorielles ou mentales sont réduites ou qui manquent d'expérience ou de connaissances techniques, à moins qu'elles ne soient instruites ou surveillées de manière appropriée par une personne responsable de leur sécurité. Les enfants doivent en outre être surveillés afin de s'assurer qu'ils ne jouent pas avec l'appareil. L'appareil et son câble de raccordement doivent être tenus hors de portée des enfants.

Avertissement!

Risque de court-circuit ! Risque d'incendie!
Risque de choc électrique



Évitez les situations suivantes :

- N'utilisez pas l'appareil à proximité de gaz inflammables ou de flammes nues.
- Étant donné que l'appareil répond aux exigences de l'indice de protection IP54, il est protégé contre les projections d'eau, à condition que les capuchons des prises de sortie soient fermés ou que des consommateurs avec une fiche de raccordement correspondante soient utilisés. N'immergez pas l'appareil dans un liquide et ne le faites pas fonctionner dans de l'eau stagnante.
- N'insérez pas d'objets conducteurs dans les ouvertures de l'appareil.
- Afin d'éviter un échauffement inadmissible de l'appareil, veillez à l'installer hors de la lumière directe du soleil, dans un endroit suffisamment aéré. Ne couvrez pas l'appareil.
- Branchez au maximum **un** appareil électrique par sortie. L'utilisation de prises multiples n'est pas autorisée.

Si l'on soupçonne que l'appareil ne peut pas être utilisé en toute sécurité ou en cas de dommages, il faut contacter le **ServiceInstagrid**. N'utilisez pas l'appareil.

L'appareil ne peut être ouvert et/ou réparé que par un personnel spécialisé autorisé.

Avant chaque utilisation, vérifiez que l'appareil, le câble de raccordement, la rallonge et la fiche ne sont pas endommagés et ne présentent pas de

signes de vieillissement. Si des dommages sont visibles, l'appareil ne doit pas être utilisé.

Dans les cas suivants, un fonctionnement sûr de l'appareil ne peut plus être garanti :

- L'appareil présente des dommages visibles (par exemple après une chute)
- L'appareil ne fonctionne pas correctement
- L'appareil a été immergé dans un liquide ou utilisé dans de l'eau stagnante, ou d'autres circonstances justifient l'hypothèse que de l'humidité a pénétré dans l'appareil

Informations complémentaires :

- Veillez à ce que les câbles ne soient pas pliés ou écrasés.
- Conformément à la norme DIN VDE 0100-510, le fonctionnement des disjoncteurs différentiels installés doit être contrôlé à intervalles réguliers.
- Veillez à ce que le hublot soit bien revissé après chaque ouverture.
- Assurez-vous que l'appareil est bien stable et utilisez des câbles suffisamment longs pour éviter tout basculement accidentel.
- Assurez-vous qu'un consommateur à raccorder est éteint avant de le connecter à l'Instagrid LINK, afin d'éviter toute activation involontaire du consommateur.
- N'utilisez pas l'appareil en combinaison avec des consommateurs ayant des exigences de disponibilité élevées, comme par exemple des appareils médicaux.

Utilisation conforme aux prescriptions

- L'Instagrid LINK sert principalement à distribuer de l'énergie électrique à partir d'une source de tension AC (p. ex. prise de courant domestique ou Instagrid ONE ou GO), vers jusqu'à trois appareils électriques prévus pour fonctionner sur une prise de courant domestique usuelle (appelés consommateurs dans la suite du texte).
 - ➔ Il est possible de connecter jusqu'à trois sources de tension alternative à l'Instagrid LINK, en utilisant exclusivement les entrées correspondantes. De manière analogue, les consommateurs doivent être reliés exclusivement aux sorties de l'Instagrid LINK prévues à cet effet. (voir fig. 02)

Consignes d'utilisation

- Il faut veiller à ce que la somme des puissances absorbées par les consommateurs raccordés à l'Instagrid LINK ne dépasse pas la puissance de la **plusfaible** source de tension alternative raccordée à l'Instagrid LINK. Il ne faut pas seulement considérer la puissance nominale, mais aussi la consommation de puissance de pointe.
- Un disjoncteur qui conduit le courant des trois sorties protège l'Instagrid LINK contre les surcharges des entrées mais pas contre les surcharges de la source active respective.
- Chacune des trois sorties de l'Instagrid LINK est surveillée par un dispositif autonome de protection contre les courants de défaut. Cela permet d'utiliser jusqu'à trois consommateurs sur une source non mise à la terre conformément aux prescriptions de la norme DIN VDE 0100-551, à condition qu'un consommateur maximum soit raccordé par sortie. L'utilisation de consommateurs de la classe de protection 1 est explicitement incluse.
- L'Instagrid LINK sert en outre à sélectionner automatiquement l'une des trois sources de tension alternative au maximum, qui sera ensuite reliée de manière conductrice aux trois sorties.
 - Lors de la commutation entre deux sources (p. ex. prise domestique vers Instagrid ONE ou GO), il peut arriver que la sortie de l'Instagrid LINK change de forme de réseau (p. ex. TN-C-S après séparation de protection).
- L'Instagrid LINK répond à des limites strictes tant en ce qui concerne l'émission de perturbations électromagnétiques que l'insensibilité à de telles perturbations, ce qui le rend tout aussi adapté à une utilisation en milieu résidentiel qu'en milieu industriel.
- L'Instagrid LINK répond aux exigences de l'indice de protection IP54 et convient donc à une utilisation en intérieur et en extérieur.

En cas de doute sur la connexion et l'utilisation de l'appareil, veuillez vous adresser à instagrid Support, support@instagrid.co.

L'utilisateur est responsable des dommages survenus en cas d'utilisation non conforme.

Avertissement!

La tension nominale de l'Instagrid LINK doit correspondre à la tension nominale des sources de tension alternative et des consommateurs raccordés.

Structure d'une distribution électrique

Dans un premier temps, assurez-vous que tous les consommateurs à raccorder à l'Instagrid LINK sont éteints. Dans un deuxième temps, reliez les consommateurs aux sorties de l'Instagrid LINK. Enfin, reliez les entrées de l'Instagrid LINK aux sources de tension alternative prévues. S'il s'agit d'Instagrid ONE ou GO, assurez-vous que ces sources sont d'abord éteintes et qu'elles ne sont activées qu'après avoir connecté le câble des deux côtés.

Démontage

Assurez-vous dans un premier temps que tous les consommateurs à raccorder à l'Instagrid LINK sont éteints. Dans un deuxième temps, séparez les consommateurs des sorties de l'Instagrid LINK. Enfin, séparez les entrées de l'Instagrid LINK avec les sources de tension alternative prévues.

Cas d'erreur

En cas d'activation de la fonction de protection interne ou d'arrêt automatique de l'appareil, toutes les LED s'allument en rouge. (voir fig. 06, page 11). Dans ce cas, débranchez tous les consommateurs et sources connectés à l'appareil. En cas d'activation de la fonction de protection interne ou d'extinction automatique de l'appareil, toutes les LED sont rouges. (voir fig. 06, page 11). Dans ce cas, débranchez tous les consommateurs et sources connectés à l'appareil.

1. Priorisation des entrées : PRI vs. SEC

1.1 Si une tension alternative est présente sur l'entrée primaire (PRI), cette entrée est toujours connectée aux sorties, indépendamment de l'état des autres entrées.

1.1.1 Le passage d'une entrée secondaire (SEC) à une entrée primaire (PRI) se fait avec un certain retard, de sorte qu'une source de tension alternative rétablie n'est pas brusquement sollicitée.

1.2 Si aucune tension alternative n'est présente à l'entrée primaire (PRI), le système commute sans délai sur l'une des entrées secondaires (SEC)

1.2.1 Si une tension alternative est présente sur les deux entrées secondaires (SEC), on privilégie celle du milieu.

2. Priorisation des entrées : SEC vs. SEC (PingPong)

2.1 Une entrée secondaire (SEC) reste active tant qu'une tension est présente sur cette entrée. Si cette condition n'est pas (ou plus) remplie, le système commute sur l'entrée secondaire restante (SEC).

2.1.1 En combinaison avec Instagrid ONE ou GO comme sources sur les deux entrées secondaires (SEC), on s'assure ainsi qu'une source est complètement déchargée avant de décharger la deuxième source.

Maintenance et nettoyage

En dehors des activités décrites ci-dessous, aucun travail d'entretien n'est prévu ou autorisé par l'utilisateur.

Nettoyage :

Avant de nettoyer l'appareil, retirez tous les consommateurs ou câbles d'alimentation raccordés et assurez-vous que tous les couvercles de prises sont fermés. Vérifiez que l'appareil n'est pas endommagé. Un appareil endommagé ne doit pas être nettoyé.

Le nettoyage humide de l'Instagrid LINK est autorisé, mais il faut veiller à ne pas utiliser de jet d'eau, en particulier l'utilisation d'un nettoyeur haute pression est interdite.

L'utilisation de solvants ou d'autres produits chimiques agressifs est interdite.

Vérification du fonctionnement :

Les fonctions suivantes de l'appareil doivent être contrôlées à intervalles réguliers, idéalement avant chaque utilisation :

- Fonctionnement des LED : pour ce faire, connectez chaque entrée l'une après l'autre à une source de tension alternative appropriée et vérifiez si la LED affectée à l'entrée s'allume / clignote comme prévu.
- Fonctionnement des RCD : connectez une entrée à une source de tension alternative appropriée, attendez que l'appareil sélectionne l'entrée comme entrée active (clic). Ouvrez le couvercle de protection des RCD, vérifiez le fonctionnement de chaque RCD en actionnant

manuellement la touche de contrôle correspondante.

Pièces de rechange

Si des pièces de l'Instagrid LINK peuvent être remplacées par l'utilisateur, ces pièces peuvent être obtenues auprès du distributeur Instagrid. Seules des pièces de rechange originales Instagrid peuvent être utilisées.

En Allemagne, vous pouvez contacter Instagrid gratuitement par mail customer.support@instagrid.co. Pour toute demande de renseignements ou commande de pièces de rechange, veuillez impérativement indiquer le numéro d'article figurant sur la plaque signalétique de l'appareil.

Entreposage

Conservez l'Instagrid LINK dans un endroit sec et hors de portée des enfants.

Transport

Protégez l'Instagrid LINK contre les dommages pendant le transport.

Pour un transport commun avec un Instagrid ONE ou GO, veuillez consulter le mode d'emploi correspondant.

Symboles



Lisez attentivement le mode d'emploi avant d'utiliser le dispositif.



Avertissement!



Avertissement – tension électrique dangereuse

IP54

protection intégrale contre les contacts, la poussière pouvant pénétrer en faible quantité et une protection contre les projections d'eau étant assurée de tous les côtés.



Classe de protection II



Les dispositifs électriques ne sont pas à éliminer dans les déchets ménagers. Les dispositifs électriques et électroniques sont à collecter séparément et à remettre à un centre de recyclage en vue de leur élimination dans le respect de l'environnement. S'adresser aux autorités locales ou au détaillant spécialisé en vue de connaître l'emplacement des centres de recyclage et des points de collecte. Avant de mettre au rebut votre ancien appareil, supprimez les données personnelles qui pourraient s'y trouver.



Symbole Triman



Séparez les éléments avant de trier



Points de collecte sur www.quefairedesdechets.fr
Privilégiez la réparation ou le don de votre appareil!



Marque de conformité européenne



Marque de conformité britannique

Résolution des pannes

Panne	Cause possible	Réparation
Les consommateurs connectés ne sont pas alimentés en électricité.	Le disjoncteur s'est déclenché en raison d'une charge trop élevée sur les sorties.	Assurez-vous que le courant total absorbé par tous les consommateurs ne dépasse pas 16 A. Mettez le disjoncteur en état de marche.
	Le disjoncteur de fuite à la terre s'est déclenché.	Faites contrôler tous les consommateurs, leurs câbles d'alimentation, les autres câbles éventuellement utilisés et l'Instagrid LINK par un électricien spécialisé. Il faut s'abstenir de continuer à utiliser le dispositif.
	Consommateur raccordé défectueux.	Contactez le fabricant du consommateur ou un électricien qualifié.
Toutes les LED rouges, clignotantes	Instagrid LINK défectueux.	S'adresser au service Instagrid

Déclaration de conformité

Il est confirmé par la présente que le produit Instagrid LINK du fabricant Instagrid GmbH est conforme aux exigences des directives applicables, y compris tous les amendements applicables. Vous trouverez la déclaration de conformité complète sous : <https://www.instagrid.co>.

Licences et droits d'auteur

L'ensemble de la propriété intellectuelle (PI), y compris, mais sans s'y limiter, les droits d'auteur, les brevets, les designs, les marques commerciales et les secrets commerciaux, de tous les produits, pièces, accessoires, manuels d'utilisation et emballages est la propriété d'Instagrid GmbH. Instagrid® est une marque déposée d'Instagrid GmbH. Tous les noms, logos et références à l'origine commerciale qui ne sont pas enregistrés comme marques déposées sont des marques non enregistrées d'Instagrid GmbH.

Datos técnicos	40	Almacenamiento	44
Para su seguridad	41	Transporte	44
Indicaciones de seguridad	42	Simbolos	45
Aplicación de acuerdo a la finalidad	42	Solución de problemas	45
Indicaciones de uso	43	Declaración de conformidad	46
Mantenimiento y limpieza	44	Licencias y derechos de autor	46
Piezas de repuesto	44		

Datos técnicos

Producto	Instagrid LINK 36 Typ F (EU)	Instagrid LINK 36 Typ J (CH)
Art.-Nr	990-00001	990-00003
Tensión nominal	230 V AC	230 V AC
Frecuencia	50 Hz	50 Hz
Corriente de salida máx	16 A	16 A
Potencia máx. de entrada	3600 W	3600 W
Gama de frecuencia Bluetooth	2400 MHz hasta el 2483,5 MHz	2400 MHz hasta el 2483,5 MHz
Potencia de transmisión Bluetooth	2,2 dBm	2,2 dBm
Tiempo de conmutación	< 20 ms	< 20 ms
Protección diferencial	3x 1P+N RCD Typ A, 30mA	3x 1P+N RCD Typ A, 30mA
Protección de la línea	1P B16	1P B16
Tipo de protección	IP54	IP54
Clase de protección	II / Doble aislamiento	II / Doble aislamiento
Temperatura de funcionamiento admisible	-15°C hasta el 40°C	-15°C hasta el 40°C
Toma de entrada	3 x Neutrik power CON TRUE1® TOP®	3 x Neutrik power CON TRUE1® TOP®
Toma de salida	3 x CEE 7/3 16A (EU)	3 x T23 16A (EU)
Dimensiones La x An x Al	400 x 310 x 140 mm	400 x 310 x 140 mm
Peso	4.5 kg	4.5 kg

Producto	Instagrid LINK 36 Typ CEE (UK)	Instagrid LINK 18 LV Typ CEE (UK)
Art...-Nr	990-00002	990-00004
Tensión nominal	230 V AC	110 V AC
Frecuencia	50 Hz	50 Hz
Corriente de salida máx	16 A	16 A
Potencia máx. de entrada	3600 W	1700 W
Gama de frecuencia Bluetooth	2400 MHz hasta el 2483,5 MHz	2400 MHz hasta el 2483,5 MHz
Potencia de transmisión Bluetooth	2,2 dBm	2,2 dBm
Tiempo de conmutación	< 20 ms	< 20 ms
Protección diferencial	3x 1P+N RCD Typ A, 30mA	3x 1P+N RCD Typ A, 30mA
Protección de la línea	1P B16	1P B16
Tipo de protección	IP54	IP54
Clase de protección	II / Doble aislamiento	II / Doble aislamiento
Temperatura de funcionamiento admisible	-15°C hasta el 40°C	-15°C hasta el 40°C
Toma de entrada	3 x Neutrik powerCON TRUE1® TOP®	3 x Neutrik powerCON TRUE1® TOP®
Toma de salida	3 x CEE (IEC 60309) 240 V / 16 A / 3P 6h	3 x CEE (IEC 60309) 110 V / 16 A / 3P 4h
Dimensiones La x An x Al	400 x 310 x 140 mm	400 x 310 x 140 mm
Peso	4.5 kg	4.5 kg



Para su seguridad

Antes de la primera utilización de su aparato, lea estas instrucciones de servicio y actúe en consecuencia. Informe inmediatamente al distribuidor en caso de daños de transporte. En caso de inobservancia de las instrucciones de servicio y las indicaciones de seguridad pueden producirse daños en el aparato y riesgos para el usuario y otras personas.

Guardar todas las advertencias de peligro e instrucciones para futuras consultas.

La última versión de este documento, así como información sobre derechos de autor y licencias, puede consultarse en: <https://www.instagrid.co>.

Prohibición de modificaciones y transformaciones no autorizadas.

Está prohibido realizar modificaciones en el dispositivo o fabricar dispositivos adicionales. Tales cambios pueden provocar daños personales y un mal funcionamiento.

Indicaciones de seguridad

Este aparato no es apto para ser utilizado por personas (incluidos niños) con capacidades físicas, sensoriales o mentales reducidas, o con falta de experiencia y conocimientos, a menos que hayan sido supervisadas o instruidas acerca del uso del aparato por una persona responsable de su seguridad. También es necesario vigilar a los niños para que no jueguen con el aparato. El aparato y su cable de conexión deben mantenerse fuera del alcance de los niños.

¡Advertencia!

¡Peligro de cortocircuito! Peligro de quemaduras! Peligro de descarga eléctrica



Evite las siguientes situaciones:

- No utilice el dispositivo cerca de gases inflamables o llamas.
- Dado que el dispositivo cumple los requisitos de la clase de protección IP54, está protegido contra la entrada de salpicaduras de agua, siempre que las tapas de las tomas de salida estén cerradas o se utilicen consumidores con el correspondiente consumidor. No sumerja el dispositivo en líquidos ni lo opere en agua estancada.
- No introduzca objetos conductores en las aberturas del dispositivo.
- Para evitar que el dispositivo se sobrecaliente, asegúrese de que está instalado fuera de la luz solar directa y en un lugar suficientemente ventilado. No cubra el dispositivo.
- Conecte un máximo de **un** dispositivo eléctrico por toma. No se permite el uso de enchufes múltiples.

Si sospecha que el dispositivo no puede utilizarse de forma segura o en caso de avería, póngase en contacto con el #servicio de asistencia técnica de Instagrid. No utilice el dispositivo.

El dispositivo solo lo puede abrir o reparar el personal especializado autorizado.

Antes de cada uso, compruebe que el dispositivo, el cable de conexión, el cable alargador y el enchufe no estén dañados ni envejecidos. Si se observan daños, no utilice el dispositivo.

No se puede seguir garantizando el funcionamiento seguro del dispositivo en los sigui-

entes casos:

- El dispositivo presenta signos visibles de deterioro (por ejemplo, tras una caída)
- El dispositivo no funciona correctamente
- El dispositivo se ha sumergido en líquido o se ha operado en agua estancada u otras circunstancias justifican la suposición de que ha penetrado humedad en el dispositivo

Para más información:

- Asegúrese de que los cables no estén doblados ni aplastados.
- De acuerdo con la norma DIN VDE 0100-510, debe comprobarse periódicamente el correcto funcionamiento de los interruptores diferenciales instalados.
- Asegúrese de que la mirilla quede bien atornillada después de cada apertura.
- Asegúrese de que el dispositivo cuente con un buen apoyo y utilice cables suficientemente largos para evitar que vuelque accidentalmente.
- Asegúrese de que el consumidor que se va a conectar esté apagado antes de conectarlo al Instagrid LINK para evitar la activación involuntaria del consumidor.
- No utilice el dispositivo en combinación con aparatos que requieran una mayor disponibilidad, como los equipos médicos.

Aplicación de acuerdo a la finalidad

- Instagrid LINK se utiliza principalmente para distribuir energía eléctrica desde una fuente de tensión alterna (por ejemplo, una toma de corriente doméstica o Instagrid ONE o GO) hasta tres equipos eléctricos destinados a funcionar desde una toma de corriente doméstica estándar (en lo sucesivo, los consumidores).
 - ➔ Se pueden conectar hasta tres fuentes de tensión alterna al Instagrid LINK; para ello solo se pueden utilizar las entradas correspondientes. Los consumidores solo pueden conectarse a las salidas correspondientes del Instagrid LINK. (véase la Fig. 02)
 - ➔ Es importante asegurarse de que el consumo total de energía de los consumidores conectados al Instagrid LINK no supere la capacidad de la fuente de tensión alterna **más débil** conectada al Instagrid LINK. Aquí

no solo debe tenerse en cuenta la potencia nominal, sino también el consumo de potencia pico.

- ➔ Un disyuntor, que transporta la corriente de las tres salidas, protege el Instagrid LINK de la sobrecarga de las entradas, pero no de la sobrecarga de la fuente activa respectiva.
- ➔ Cada una de las tres salidas del Instagrid LINK está controlada por un interruptor diferencial independiente. Esto permite operar hasta tres consumidores en una fuente no puesta a tierra de acuerdo con las especificaciones de DIN VDE 0100-551, siempre que se conecte un máximo de un consumidor por salida. Se incluye explícitamente el uso de consumidores de la clase de protección 1.
- El Instagrid LINK también se utiliza para seleccionar automáticamente una de un máximo de tres fuentes de tensión alterna, que luego se conecta conductivamente a las tres salidas.
 - ➔ Al cambiar entre dos fuentes (por ejemplo, de la toma doméstica a Instagrid ONE o GO), la forma de la red (por ejemplo, TN-C-S después de quitar la protección) puede cambiar en la salida del Instagrid LINK.
- El Instagrid LINK cumple estrictos valores límite tanto de emisión de interferencias electromagnéticas como de inmunidad a dichas interferencias, por lo que es igualmente adecuado para el uso en zonas residenciales e industriales.
- El Instagrid LINK cumple los requisitos de la clase de protección IP54, por lo que es apto para el uso en interiores y exteriores.

Si tiene alguna duda sobre la conexión y el funcionamiento del dispositivo, póngase en contacto con el servicio de asistencia de instagrid, support@instagrid.co.

El usuario es responsable de daños derivados del uso contrario a lo previsto.

Indicaciones de uso

¡Advertencia!

La tensión nominal del Instagrid LINK debe coincidir con la tensión nominal de las fuentes de tensión de CA y los consumidores conectados.

Estructura de un sistema de distribución de energía

Primero, asegúrese de que todos los consumidores que se van a conectar al Instagrid LINK están apagados. Segundo, conecte los consumidores a las salidas del Instagrid LINK. Por último, conecte las entradas del Instagrid LINK a las fuentes de tensión de CA previstas. Si se trata de Instagrid ONE o GO, asegúrese de que estas fuentes estén desconectadas y solo se activen una vez que el cable se haya conectado en ambos extremos.

Desmontaje

Primero, asegúrese de que todos los consumidores que se van a conectar al Instagrid LINK están apagados. Segundo, desconecte los consumidores de las salidas del Instagrid LINK. Por último, desconecte las entradas del Instagrid LINK de las fuentes de tensión alterna suministradas.

Caso de error

Cuando la función de protección interna está activada o el dispositivo se apaga automáticamente, todos los ledes se iluminan en rojo (véase Fig. 06, página 11). En este caso, desconecte todos los consumidores y fuentes conectados al dispositivo. Cuando la función de protección interna está activada o el dispositivo se apaga automáticamente, todos los ledes se iluminan en rojo. (ver Fig. 06, página 11). En este caso, desconecte todos los consumidores y fuentes conectados al dispositivo.

1. Priorización de las entradas: PRI frente a SEC

1.1 Si hay tensión alterna en la entrada primaria (PRI), esta entrada se conecta siempre a las salidas, independientemente del estado de las demás entradas.

1.1.1 La transición de una entrada secundaria (SEC) a la entrada primaria (PRI) se produce con un retardo de tiempo para que no se cargue bruscamente una fuente de tensión alterna restablecida.

1.2 Si no hay tensión alterna en la entrada primaria (PRI), el sistema conmuta sin retardo a una de las entradas secundarias (SEC)

1.2.1 Si hay tensión alterna en las dos entradas secundarias (SEC), se da preferencia a la central.

2. Priorización de entradas: SEC frente a SEC (PingPong)

2.1 Una entrada secundaria (SEC) permanece activa mientras se aplique tensión a esta entrada. Si esta condición no se cumple (o deja de cumplirse), el sistema pasa a la entrada secundaria (SEC) restante.

2.1.1 En conjunción con Instagrid ONE o GO como fuentes en ambas entradas secundarias (SEC), esto asegura que una fuente se descarga completamente antes de que se descargue la segunda fuente.

Mantenimiento y limpieza

Aparte de las actividades descritas a continuación, no está previsto ni permitido que el usuario realice ningún trabajo de mantenimiento.

Limpieza:

Antes de limpiar el dispositivo, retire todos los consumidores o líneas de suministro conectados y asegúrese de que todas las tapas de las tomas estén cerradas. Compruebe si el dispositivo está dañado; un dispositivo dañado no debe limpiarse.

Se permite la limpieza en húmedo del Instagrid LINK, pero se debe tener cuidado de no utilizar chorros de agua; en particular no se permite el uso de limpiadores de alta presión.

No está permitido el uso de disolventes u otros productos químicos agresivos.

Comprobación de funcionamiento:

Las siguientes funciones del dispositivo deben comprobarse a intervalos regulares, pero idealmente antes de cada uso:

- Función de los ledes: conecte cada entrada a una fuente de tensión alterna adecuada y compruebe si el led asignado a la entrada se enciende o parpadea según lo previsto.
- Funcionamiento de los RCD: conecte una entrada a una fuente de tensión alterna adecuada, espere hasta que el dispositivo haya seleccionado la entrada como entrada activa (clic). Abra la cubierta protectora de los RCD, compruebe el funcionamiento de cada RCD pulsando manualmente el botón de prueba correspondiente.

Piezas de repuesto

Si las piezas del Instagrid LINK se pueden sustituir por el usuario, estas piezas pueden obtenerse en el departamento de ventas de Instagrid. Solo se pueden utilizar piezas de repuesto originales de Instagrid.

En Alemania, puede ponerse en contacto gratuitamente con Instagrid por correo electrónico en customer.support@instagrid.co. Para cualquier consulta o pedido de piezas de repuesto, indique el número de artículo que figura en la placa de características del dispositivo.

Almacenamiento

Guarde el Instagrid LINK en un lugar seco y fuera del alcance de los niños.

Transporte

Proteja el Instagrid LINK de posibles daños durante el transporte.

Para el transporte conjunto con un Instagrid ONE o GO, consulte las instrucciones de uso correspondientes.

Simbolos

	Lea detenidamente el manual de instrucciones antes de utilizar el dispositivo.		Los aparatos eléctricos no se deben eliminar junto con la basura doméstica. Los aparatos eléctricos y electrónicos se deben recoger por separado y se deben entregar a una empresa de reciclaje para una eliminación respetuosa con el medio ambiente. Infórmese en las autoridades locales o en su tienda especializada sobre los centros de reciclaje y puntos de recogida. Antes de desecharlos, elimine los datos personales que podría haber en sus dispositivos usados.
	¡Advertencia!		
	Advertencia de tensión eléctrica peligrosa		
IP54	Protección completa contra el contacto, por lo que el polvo puede penetrar en pequeñas cantidades, y protección contra las salpicaduras de agua por todos los lados.		
	Clase de protección II		Símbolo Triman
			Marcado de conformidad europeo
			Marcado de conformidad británico

Solución de problemas

Avería	Posible causa	Corrección
Los consumidores conectados no reciben alimentación.	El disyuntor se ha disparado debido a una carga excesiva en las salidas.	Asegúrese de que el consumo total de corriente de todos los consumidores no supere los 16 A. Coloque el disyuntor en el estado conectado.
	Se ha disparado el interruptor diferencial.	Encargue a un electricista cualificado la revisión de todos los consumidores, las líneas de alimentación, cualquier otro cable utilizado y el Instagrid LINK. No siga utilizando el sistema.
	Consumidor conectado defectuoso.	Póngase en contacto con el fabricante del dispositivo o con un electricista cualificado.
Todos los ledes rojos parpadean	Instagrid LINK está defectuoso.	Contactar con el servicio Instagrid

Declaración de conformidad

Por la presente se certifica que el producto Instagrid LINK fabricado por Instagrid GmbH cumple los requisitos de las directivas aplicables, incluidas todas las modificaciones aplicables. La declaración de conformidad completa puede consultarse en: <https://www.instagrid.co>.

Licencias y derechos de autor

Toda la propiedad intelectual (PI), incluyendo, entre otros, derechos de autor, patentes, diseños, marcas registradas y secretos comerciales, de todos los productos, piezas, accesorios, manuales de usuario y embalaje es propiedad de Instagrid GmbH. Instagrid® es una marca registrada de Instagrid GmbH. Todos los nombres, logotipos e indicaciones de origen comercial que no sean marcas registradas son marcas no registradas de Instagrid GmbH.

Technische gegevens	47	Opslag	51
Voor uw veiligheid	48	Vervoer	51
Veiligheidsaanwijzingen	49	Symbolen	52
Voorgeschreven gebruik van het systeem	49	Problemen oplossen	52
Gebruiksaanwijzingen	50	Conformiteitsverklaring	53
Onderhoud en reiniging	51	Licenties en auteursrechten	53
Reserveonderdelen	51		

Technische gegevens

Product	Instagrid LINK 36 Typ F (EU)	Instagrid LINK 36 Typ J (CH)
Art..-Nr	990-00001	990-00003
Nominale spanning	230 V AC	230 V AC
Frequentie	50 Hz	50 Hz
max. uitgangsstroom	16 A	16 A
max. ingangsvermogen	3600 W	3600 W
Bluetooth-frequentiebereik	2400 MHz tot 2483,5 MHz	2400 MHz tot 2483,5 MHz
Bluetooth-zendvermogen	2,2 dBm	2,2 dBm
Schakeltijd	< 20 ms	< 20 ms
Aardlekbeveiliging	3x 1P+N RCD Typ A, 30mA	3x 1P+N RCD Typ A, 30mA
Lijnbeveiliging	1P B16	1P B16
Veiligheidsaard	IP54	IP54
Beschermingsklasse	II / dubbel geïsoleerd	II / dubbel geïsoleerd
Toelaatbare bedrijfstemperatuur	-15°C tot 40°C	-15°C tot 40°C
Ingangsbuis	3 x Neutrik power CON TRUE1® TOP®	3 x Neutrik power CON TRUE1® TOP®
Uitgangsbuis	3 x CEE 7/3 16A (EU)	3 x T23 16A (EU)
Afmetingen l x b x h	400 x 310 x 140 mm	400 x 310 x 140 mm
Gewicht	4.5 kg	4.5 kg

Product	Instagrid LINK 36 Typ CEE (UK)	Instagrid LINK 18 LV Typ CEE (UK)
Art...-Nr	990-00002	990-00004
Nominale spanning	230 V AC	110 V AC
Frequentie	50 Hz	50 Hz
max. uitgangsstroom	16 A	16 A
max. ingangsvermogen	3600 W	1700 W
Bluetooth-frequentiebereik	2400 MHz tot 2483,5 MHz	2400 MHz tot 2483,5 MHz
Bluetooth-zendvermogen	2,2 dBm	2,2 dBm
Schakeltijd	< 20 ms	< 20 ms
Aardlekbeveiliging	3x 1P+N RCD Typ A, 30mA	3x 1P+N RCD Typ A, 30mA
Lijnbeveiliging	1P B16	1P B16
Veiligheidsaard	IP54	IP54
Beschermingsklasse	II / dubbel geïsoleerd	II / dubbel geïsoleerd
Toelaatbare bedrijfstemperatuur	-15°C tot 40°C	-15°C tot 40°C
Ingangsbuis	3 x Neutrik powerCON TRUE1® TOP®	3 x Neutrik powerCON TRUE1® TOP®
Uitgangsbuis	3 x CEE (IEC 60309) 240 V / 16 A / 3P 6h	3 x CEE (IEC 60309) 110 V / 16 A / 3P 4h
Afmetingen l x b x h	400 x 310 x 140 mm	400 x 310 x 140 mm
Gewicht	4.5 kg	4.5 kg



Voor uw veiligheid

Lees vóór het eerste gebruik van uw apparaat deze gebruiksaanwijzing en volg deze op. Breng de dealer onmiddellijk op de hoogte in geval van transportschade. Bij het negeren van de gebruiksaanwijzing en de veiligheidsaanwijzingen, kunnen beschadigingen aan het apparaat en gevaren voor de bediener en andere personen ontstaan.

Bewaar alle waarschuwingen en voorschriften voor toekomstig gebruik.

De laatste versie van dit document en informatie over auteursrechten en licenties zijn te vinden op: <https://www.instagrid.co>.

Verbod op eigenmachtige modificaties en ombouw.

Het is verboden om wijzigingen uit te voeren aan het apparaat of om extra apparaten erbij te plaatsen. Dergelijke wijzigingen kunnen leiden tot persoonlijk letsel of storingen.

Veiligheidsaanwijzingen

Dit apparaat is niet bedoeld voor gebruik door personen (inclusief kinderen) met verminderde lichamelijke, zintuiglijke of geestelijke vermogens of met gebrek aan ervaring en kennis, tenzij zij onder toezicht staan of instructies hebben gekregen over het gebruik van het apparaat van een persoon die verantwoordelijk is voor hun veiligheid. Kinderen moeten eveneens onder toezicht staan om ervoor te zorgen dat ze niet met het apparaat spelen. Houd het apparaat en het aansluitsnoer buiten bereik van kinderen.

Waarschuwing!

Kortsluitgevaar! Brandgevaar! Gevaar door elektrische schok



Vermijd de volgende situaties:

- Gebruik het apparaat niet in de buurt van ontvlambare gassen of open vuur.
- Aangezien het apparaat voldoet aan de vereisten van beschermingsklasse IP54, is het beschermd tegen het binnendringen van spatwater, op voorwaarde dat de doppen van de uitgangcontactdozen gesloten zijn of verbruikers met een overeenkomstige aansluitstekker worden gebruikt. Dompel het apparaat niet onder in vloeistof en gebruik het niet in stilstaand water.
- Steek geen geleidende voorwerpen in openingen van het apparaat.
- Om oververhitting van het apparaat te voorkomen, moet het uit buiten bereik van direct zonlicht op een voldoende geventileerde plaats worden geïnstalleerd. Dek het apparaat niet af.
- Sluit maximaal **één** elektrisch apparaat per uitgang aan. Het gebruik van meervoudige contactdozen is niet toegestaan.

Neem bij twijfel of het apparaat veilig kan worden gebruikt of in geval van schade contact op met de **Instagrid Service**. Gebruik het apparaat niet.

Het apparaat mag alleen worden geopend en/of gerepareerd door geautoriseerd vakpersoneel.

Controleer voor elk gebruik het apparaat, het aansluitsnoer, het verlengsnoer en de stekker op

beschadigingen en veroudering. Als er schade zichtbaar is, mag het apparaat niet worden gebruikt.

In de volgende gevallen kan een veilig gebruik van het apparaat niet meer worden gegarandeerd:

- Het apparaat vertoont zichtbare tekenen van schade (bijvoorbeeld na een val)
- Het apparaat werkt niet goed
- Het apparaat werd ondergedompeld in vloeistof of gebruikt in stilstaand water of andere omstandigheden rechtvaardigen de veronderstelling dat er vocht in het apparaat is binnengedrongen

Verdere aanwijzingen:

- Let erop dat de kabels niet geknikt of geplet worden.
- In overeenstemming met DIN VDE 0100-510 moeten de geïnstalleerde aardlekschakelaars regelmatig worden gecontroleerd op goede werking.
- Zorg ervoor dat het kijkvenster na elke opening weer veilig op zijn plek wordt geschroefd.
- Zorg ervoor dat het apparaat stevig staat en gebruik kabels die lang genoeg zijn om te voorkomen dat het per ongeluk omvalt.
- Zorg ervoor dat een aan te sluiten verbruiksapparaat uitgeschakeld is, voordat het wordt aangesloten op de Instagrid LINK om onbedoelde activering van het verbruiksapparaat te voorkomen.
- Gebruik het apparaat niet in combinatie met verbruiksapparatuur met verhoogde beschikbaarheidseisen, zoals medische apparaten.

Voorgeschieden gebruik van het systeem

- De Instagrid LINK wordt in de eerste plaats gebruikt om elektrische energie te verdelen van een bron met wisselspanning (bijv. een stopcontact in huis of de Instagrid ONE of GO) naar maximaal drie elektrische apparaten die bedoeld zijn om te worden gebruikt via een standaard huishoudelijk stopcontact (hierna „verbruikers“ genoemd).
 - ➔ Er kunnen maximaal drie AC-spanningsbronnen worden aangesloten op de Instagrid LINK; alleen de corresponderende ingangen mogen hiervoor worden gebruikt. Analooq daaraan mogen de verbruikers alleen worden

aangesloten op de daarvoor bestemde uitgangen van de Instagrid LINK. (zie afb. 02)

- ➔ Het is belangrijk om ervoor te zorgen dat het totale stroomverbruik van de verbruikers die zijn aangesloten op de Instagrid LINK niet hoger is dan de capaciteit van de **zwakste** AC-spanningsbron die is aangesloten op de Instagrid LINK. Hierbij moet niet alleen rekening worden gehouden met het nominale vermogen, maar ook met de opname van piekvermogen.
- ➔ Een scheidingsschakelaar die de stroom van alle drie de uitgangen voert, beschermt de Instagrid LINK tegen overbelasting van de ingangen, maar niet tegen overbelasting van de op en Instagrid moment actieve bron.
- ➔ Elk van de drie uitgangen van de Instagrid LINK wordt bewaakt door een onafhankelijke aardlekschakelaar. Hierdoor kunnen maximaal drie verbruikers worden aangesloten op een niet-geaarde bron in overeenstemming met de specificaties van DIN VDE 0100-551, op voorwaarde dat er maximaal één verbruiker per uitgang wordt aangesloten. Het gebruik van verbruikers van beschermingsklasse 1 is expliciet inbegrepen.
- De Instagrid LINK dient er bovendien voor om automatisch een van maximaal drie AC-spanningsbronnen te selecteren, die vervolgens leidend wordt verbonden met de drie uitgangen.
 - ➔ Bij het overschakelen tussen twee bronnen (bijv. stopcontact in huis naar Instagrid ONE of GO) kan de netvorm (bijv. TN-C-S naar beschermende scheiding) bij de uitgang van de Instagrid LINK veranderen.
- De Instagrid LINK voldoet aan strenge grenswaarden voor zowel de emissie van elektromagnetische interferentie als de immuniteit voor dergelijke storende interferenties, waardoor het apparaat geschikt is voor gebruik in woonomgevingen en industriële omgevingen.
- De Instagrid LINK voldoet aan de eisen van beschermingsklasse IP54 en is daarom geschikt voor gebruik binnen en buiten.

Mocht u twijfels hebben over de aansluiting en bediening van het apparaat, neem dan contact op met instagrid Support, support@instagrid.co.

Voor schade door niet goedgekeurd gebruik is de gebruiker verantwoordelijk.

Gebruiksaanwijzingen

Waarschuwing!

De nominale spanning van de Instagrid LINK moet overeenkomen met de nominale spanning van de aangesloten wisselstroombronnen en verbruikers.

Opbouw van een stroomverdeling

Zorg er in de eerste stap voor dat alle verbruikers die op de Instagrid LINK moeten worden aangesloten, uitgeschakeld zijn. Sluit in de tweede stap de verbruikers aan op de uitgangen van de Instagrid LINK. Sluit ten slotte de ingangen van de Instagrid LINK aan op de beoogde bronnen voor wisselspanning. Als dit Instagrid ONE of GO zijn, zorg er dan voor dat deze bronnen in eerste instantie uitgeschakeld zijn en pas geactiveerd worden nadat de kabel aan beide uiteinden is aangesloten.

Ontmanteling

Zorg er in de eerste stap voor dat alle verbruikers die op de Instagrid LINK moeten worden aangesloten, uitgeschakeld zijn. Scheid in de tweede stap de verbruikers van de uitgangen van de Instagrid LINK. Ontkoppel ten slotte de ingangen van de Instagrid LINK van de aanwezige wisselspanningsbronnen.

Storingsgeval

Als de interne beveiligingsfunctie is geactiveerd of het apparaat automatisch wordt uitgeschakeld, branden alle LED's rood. (Zie Afb. 06, pagina 11). Koppel in dit geval alle aangesloten verbruikers en bronnen los van het apparaat. Als de interne veiligheidsfunctie is geactiveerd of het apparaat automatisch uitschakelt, branden alle LED's rood. (zie Afb. 06, pagina 11). Koppel in dit geval alle aangesloten verbruikers en bronnen los van het apparaat.

1. Prioriteiten van de ingang: PRI vs. SEC

1.1 Als er een wisselspanning aanwezig is op de primaire ingang (PRI), wordt deze ingang altijd verbonden met de uitgangen, ongeacht de status van de andere ingangen.

1.1.1 De overgang van een secundaire ingang (SEC) naar de primaire ingang (PRI) gebeurt met een tijdsvertraging zodat een herstelde AC-spanningsbron niet abrupt wordt belast.

1.2 Als er geen wisselspanning aanwezig is op de primaire ingang (PRI), schakelt het systeem

zonder vertraging naar een van de secundaire ingangen (SEC)

1.2.1 Als er een wisselspanning aanwezig is op beide secundaire ingangen (SEC), dan heeft de middelste ingang de voorkeur.

2. Prioriteit van de ingangen: SEC vs. SEC (PingPong)

2.1 Een secundaire ingang (SEC) blijft actief zolang er spanning staat op deze ingang. Als deze voorwaarde niet (meer) vervuld is, schakelt het systeem over naar de resterende secundaire ingang (SEC).

2.1.1 In combinatie met Instagrid ONE of GO als bronnen op beide secundaire ingangen (SEC), zorgt dit ervoor dat de ene bron volledig wordt ontladen voordat de tweede bron wordt ontladen.

Onderhoud en reiniging

Afgezien van de hieronder beschreven activiteiten zijn geen onderhoudswerkzaamheden door de gebruiker voorzien of toegestaan.

Reiniging:

Voordat u het apparaat reinigt, moet u alle aangesloten verbruikers of toevoerleidingen verwijderen en ervoor zorgen dat alle stopcontactdeksels gesloten zijn. Controleer het apparaat op beschadigingen; een beschadigd apparaat mag niet worden gereinigd.

Vochtige reiniging van de Instagrid LINK is toegestaan, maar let erop dat er geen waterstralen worden gebruikt, met name het gebruik van hogedrukreinigers is niet toegestaan.

Het gebruik van oplosmiddelen of andere agressieve chemicaliën is niet toegestaan.

Werkingscontrole:

De volgende functies van het apparaat moeten regelmatig worden gecontroleerd, maar bij voorkeur voorafgaand aan elk gebruik:

- Werking van de LED's: sluit elke ingang achtereenvolgens aan op een geschikte AC-spanningsbron en controleer of de LED die aan de ingang is toegewezen oplicht/knippert zoals de bedoeling is.
- Werking van de RCD's: sluit een ingang aan op een geschikte AC-spanningsbron, wacht tot het apparaat de ingang heeft geselecteerd als actieve ingang (klikken). Open de beschermkap van de RCD's, controleer de werking van

elke RCD door handmatig op de betreffende testknop te drukken.

Reserveonderdelen

Indien onderdelen van de Instagrid LINK door de gebruiker vervangen moeten worden, kunnen deze onderdelen bij de verkoopafdeling van Instagrid verkregen worden. Alleen originele Instagrid-onderdelen mogen worden gebruikt.

In Duitsland kunt u Instagrid gratis per e-mail bereiken op customer.support@instagrid.co. Vermeld bij alle vragen en bestellingen van reserveonderdelen het artikelnummer op het typeplaatje van het apparaat.

Opslag

Sla de Instagrid LINK op een droge plaats op en buiten het bereik van kinderen.

Vervoer

Bescherm de Instagrid LINK tegen beschadiging tijdens transport.

Raadpleeg voor gezamenlijk transport met een Instagrid ONE of GO de bijbehorende gebruiksaanwijzing.

Symbolen



Lees de gebruiksaanwijzing zorgvuldig door voordat u het apparaat in gebruik neemt.



Waarschuwing!



Waarschuwing voor gevaarlijke elektrische spanning

IP54

Volledige aanrakingsbescherming, waarbij stof in kleine hoeveelheden kan binnendringen en beschermd tegen spatwater uit alle richtingen.



Beschermingsklasse II



Elektrische apparaten mogen niet via het huisafval worden afgevoerd. Elektrische en elektronische apparaten moeten gescheiden worden verzameld en voor een milieuvriendelijke afvoer worden afgegeven bij een recyclingbedrijf. Informeer bij uw gemeente of bij uw vakhandelaar naar recyclingbedrijven en inzamelpunten. Verwijder persoonlijke gegevens van uw afgedankte apparatuur voordat u deze afvoert.



Triman-symbool



Europees symbool van overeenstemming



Brits symbool van overeenstemming

Problemen oplossen

Storing	Mogelijke oorzaak	Oplossing
De aangesloten verbruikers worden niet van stroom voorzien.	De stroomonderbreker is geactiveerd vanwege te hoge belasting van de uitgangen.	Zorg ervoor dat de totale stroomopname van alle verbruikers niet hoger is dan 16 A. Zet de stroomonderbreker in de ingeschakelde stand.
	Aardlekschakelaar is geactiveerd.	Laat alle verbruikers, hun toevoerleidingen, alle andere gebruikte kabels en de Instagrid LINK controleren door een gekwalificeerde elektricien. Er moet worden afgezien van verder gebruik van deze configuratie.
	Aangesloten verbruiker defect.	Neem contact op met de fabrikant van het apparaat of een gekwalificeerde elektricien.
Alle LED's rood, knipperend	Instagrid LINK defect.	Neem contact op met de Instagrid-service

Conformiteitsverklaring

Bij deze wordt verklaard dat het door Instagrid GmbH vervaardigde Instagrid LINK-product voldoet aan de eisen van de toepasselijke richtlijnen, met inbegrip van alle toepasselijke amendementen/wijzigingen. De volledige conformiteitsverklaring is te vinden op: <https://www.instagrid.co>.

Licenties en auteursrechten

Alle intellectuele eigendommen (IP), inclusief maar niet beperkt tot auteursrechten, patenten, ontwerpen, handelsmerken en handelsgeheimen, in alle producten, onderdelen, accessoires, gebruikershandleidingen en verpakkingen zijn eigendom van Instagrid GmbH. Instagrid® is een geregistreerd handelsmerk van Instagrid GmbH. Alle namen, logo's en verwijzingen naar de commerciële oorsprong die geen gedeponeerde handelsmerken zijn, zijn niet-geregistreerde handelsmerken van Instagrid GmbH.

Tekniske data	54	Opbevaring	58
For din sikkerhed	55	Transport	58
Sikkerhedshenvisninger	56	Symboler	58
Tiltænkt Formål	56	Fejlfinding	59
Bemærkninger vedr. brugen	57	Konformitetserklæring	59
Vedligeholdelse og rengøring	57	Licenser og ophavsret	59
Reserve dele	58		

Tekniske data

Produkt	Instagrid LINK 36 Typ F (EU)	Instagrid LINK 36 Typ J (CH)
Art.-Nr	990-00001	990-00003
Nominal spænding	230 V AC	230 V AC
Frekvens	50 Hz	50 Hz
maks. udgangsstrøm	16 A	16 A
maks. indgangseffekt	3600 W	3600 W
Bluetooth-frekvensområde	2400 MHz indtil 2483,5 MHz	2400 MHz indtil 2483,5 MHz
Bluetooth-transmissionskraft	2,2 dBm	2,2 dBm
Tændingstid	< 20 ms	< 20 ms
Fejlstrømsbeskyttelse	3x 1P+N RCD Typ A, 30mA	3x 1P+N RCD Typ A, 30mA
Linjebeskyttelse	1P B16	1P B16
Beskyttelsesart	IP54	IP54
Beskyttelsesklasse	II / dobbelt isoleret	II / dobbelt isoleret
Tilladt driftstemperatur	-15°C indtil 40°C	-15°C indtil 40°C
Indgangsstik	3 x Neutrik power CON TRUE1® TOP®	3 x Neutrik power CON TRUE1® TOP®
Udgangsstik	3 x CEE 7/3 16A (EU)	3 x T23 16A (EU)
Mål L x B x H	400 x 310 x 140 mm	400 x 310 x 140 mm
Vægt	4.5 kg	4.5 kg

Produkt	Instagrid LINK 36 Typ CEE (UK)	Instagrid LINK 18 LV Typ CEE (UK)
Art...-Nr	990-00002	990-00004
Nominel spænding	230 V AC	110 V AC
Frekvens	50 Hz	50 Hz
maks. udgangsstrøm	16 A	16 A
maks. indgangseffekt	3600 W	1700 W
Bluetooth-frekvensområde	2400 MHz indtil 2483,5 MHz	2400 MHz indtil 2483,5 MHz
Bluetooth-transmissionskraft	2,2 dBm	2,2 dBm
Tændingstid	< 20 ms	< 20 ms
Fejlstrømsbeskyttelse	3x 1P+N RCD Typ A, 30mA	3x 1P+N RCD Typ A, 30mA
Linjebeskyttelse	1P B16	1P B16
Beskyttelsesart	IP54	IP54
Beskyttelsesklasse	II / dobbelt isoleret	II / dobbelt isoleret
Tilladt driftstemperatur	-15°C indtil 40°C	-15°C indtil 40°C
Indgangsstik	3 x Neutrik powerCON TRUE1® TOP®	3 x Neutrik powerCON TRUE1® TOP®
Udgangsstik	3 x CEE (IEC 60309) 240 V / 16 A / 3P 6h	3 x CEE (IEC 60309) 110 V / 16 A / 3P 4h
Mål L x B x H	400 x 310 x 140 mm	400 x 310 x 140 mm
Vægt	4.5 kg	4.5 kg



For din sikkerhed

Læs og følg denne betjeningsvejledning inden den første brug af dit apparat. Informer straks forhandleren i tilfælde af transportskader. Ved manglende overholdelse af betjeningsvejledningen og sikkerhedshenvisninger, kan der opstå skader på apparatet og fare for brugeren og andre personer.

Opbevar alle advarselshenvisninger og instrukser til senere brug.

Den seneste version af dette dokument samt oplysninger om ophavsret og licenser kan findes på: <https://www.instagrid.co>.

Forbud mod uautoriserede ændringer og ombygninger.

Det er forbudt at foretage ændringer på apparatet eller at fremstille yderligere apparater. Sådanne ændringer kan føre til personskaade og funktionsfejl.

Sikkerhedshenvisninger

Dette apparat er ikke beregnet til brug af personer (herunder børn) med nedsatte fysiske, sensoriske eller mentale evner, eller manglende erfaring og viden, medmindre de er blevet overvåget eller instrueret i brugen af apparatet af en person, der er ansvarlig for deres sikkerhed. Børn skal også være under opsyn for at sikre, at de ikke leger med apparatet. Apparatet og dets tilslutningskabel skal opbevares utilgængeligt for børn.

Advarsel!

Kortslutningsfare! Brandfare! Fare for elektrisk stød



Undgå følgende situationer:

- Brug ikke apparatet i nærheden af brændbare gasser eller åben ild.
- Da apparatet opfylder kravene til beskyttelsesklasse IP54, er den beskyttet mod indtrængen af støv og vand, forudsat at dækslerne på udgangsstikkene er lukkede, eller at der anvendes forbrugere med et tilsvarende forbindelsesstik. Apparatet må ikke nedsænkes i væske, og det må ikke betjenes i stående vand.
- Stik ikke ledende genstande ind i apparatets åbninger.
- For at forhindre overophedning af apparatet skal det installeres uden direkte sollys på et tilstrækkeligt ventileret sted. Apparatet må ikke tildækkes.
- Tilslut højst **et** elektrisk apparat pr. stikkontakt. Brug af stikkontakter med flere stik er ikke tilladt.

Hvis du har mistanke om, at apparatet ikke kan betjenes sikkert, eller i tilfælde af skader, skal du kontakte **Instagrid Service**. Brug ikke apparatet.

Apparatet må kun åbnes og/eller repareres af autoriseret fagpersonale.

Før hver brug skal apparatet, tilslutningskablet, forlængerkablet og stikket kontrolleres for skader og ældning. Hvis der er synlige skader, må apparatet ikke bruges.

Sikker drift af apparatet kan ikke længere garanteres i følgende tilfælde:

- Apparatet viser synlige tegn på skade (f.eks. efter et fald)
- Apparatet fungerer ikke korrekt
- Apparatet har været nedsænket i væske eller anvendt i stående vand, eller andre omstændigheder berettiger til at antage, at der er trængt fugt ind i apparatet

Yderligere oplysninger:

- Sørg for, at kablerne ikke knækker eller bliver klemte.
- I overensstemmelse med DIN VDE 0100-510 skal de installerede fejlstrømsafbrydere kontrolleres for korrekt funktion med jævne mellemrum.
- Sørg for, at visningsvinduet skrues forsvarligt på plads igen efter hver åbning.
- Sørg for, at apparatet står sikkert, og brug tilstrækkeligt lange kabler for at forhindre, at det vælter ved et uheld.
- Sørg for, at en forbruger, der skal tilsluttes, er slukket, før den tilsluttes Instagrid LINK for at forhindre utilsigtet aktivering af forbrugeren.
- Brug ikke apparatet i forbindelse med forbrugere med øgede krav til tilgængelighed, f.eks. medicinsk udstyr.

Tiltænkt Formål

- Instagrid LINK bruges primært til at distribuere elektrisk energi fra en vekselstrømskilde (f.eks. husholdningsstik eller Instagrid ONE eller GO) til op til tre elektriske apparater, der er beregnet til at blive betjent fra en almindelig husholdningsstikdåse (i det følgende kaldet forbrugere).
 - ➔ Der kan tilsluttes op til tre AC-spændingskilder til Instagrid LINK; kun de tilsvarende indgange må bruges til dette formål. Analoge forbrugere må kun tilsluttes de tilsvarende udgange på Instagrid LINK. (se fig. 02)
 - ➔ Det er vigtigt at sikre, at det samlede strømforbrug for de forbrugere, der er tilsluttet Instagrid LINK, ikke overstiger kapaciteten for den **svageste** AC-spændingskilde, der er tilsluttet Instagrid LINK. Ikke kun den nominelle effekt skal tages i betragtning her, men også forbruget af spidseffekt.
 - ➔ En afbryder, som bærer strømmen fra alle tre udgange, beskytter Instagrid LINK mod overbelastning af indgangene, men ikke mod overbelastning af den respektive aktive kilde.

- Hver af de tre udgange på Instagrid LINK overvåges af en uafhængig fejlstrømsenhed. Dette muliggør drift af op til tre forbrugere på en ikke-jordet kilde i overensstemmelse med specifikationerne i DIN VDE 0100-551, forudsat at der maksimalt er tilsluttet en forbruger pr. udgang. Brugen af forbrugere i beskyttelsesklasse 1 er udtrykkeligt inkluderet.
- Instagrid LINK bruges også til automatisk at vælge en af maksimalt tre AC-spændingskilder, som derefter forbindes ledende til de tre udgange.
 - Når der skiftes mellem to kilder (f.eks. husholdningsstik til Instagrid ONE eller GO), kan netformen (f.eks. TN-C-S efter beskyttelsesadskillelse) ændre sig ved udgangen af Instagrid LINK.
- Instagrid LINK opfylder strenge grænseværdier både for udsendelse af elektromagnetisk interferens og for immunitet over for sådan interferens, hvilket gør den lige velegnet til brug i bolig- og industriområder.
- Instagrid LINK opfylder kravene til beskyttelsesklasse IP54 og er derfor velegnet til indendørs og udendørs brug.

Hvis du er i tvivl om tilslutning og betjening af apparatet, bedes du kontakte Instagrid Support, support@instagrid.co.

Brugeren hæfter for skader, som skyldes ikke-formålsbestemt anvendelse.

Bemærkninger vedr. brugen

Advarsel!

Instagrid LINK's nominelle spænding skal svare til den nominelle spænding for de tilsluttede vekselstrømskilder og forbrugere.

Opbygning af et el-distributionssystem

I det første trin skal du sørge for, at alle forbrugere, der skal tilsluttes Instagrid LINK, er slukket. I det andet trin tilsluttes forbrugerene til indgangene på Instagrid LINK. Til sidst tilsluttes indgangene på Instagrid LINK til de påtænkte AC-spændingskilder. Hvis det er Instagrid ONE eller GO, skal du sørge for, at disse kilder er slukkede i starten og først aktiveres, når kablet er tilsluttet i begge ender.

Afmontering

I det første trin skal du sørge for, at alle forbrugere, der skal tilsluttes Instagrid LINK, er slukket. I det andet trin skal du frakoble forbrugerene fra udgangene på Instagrid LINK. Til sidst skal du frakoble indgangene på Instagrid LINK fra de medfølgende AC-spændingskilder.

Fejltilfælde

Når den interne beskyttelsesfunktion er aktiveret, eller apparatet slukker automatisk, lyser alle lysdioder rødt. (Se fig. 06, side 11). I dette tilfælde skal alle tilsluttede forbrugere og kilder frakobles apparatet. Når den interne beskyttelsesfunktion er aktiveret, eller apparatet slukker automatisk, lyser alle lysdioder rødt. (se fig. 06, side 11). I dette tilfælde skal du frakoble alle tilsluttede forbrugere og kilder fra apparatet.

1. Prioritering af input: PRI vs. SEC

1.1 Hvis der er AC-spænding på den primære indgang (PRI), er denne indgang altid forbundet til udgangene, uanset status for de andre indgange.

1.1.1 Overgangen fra en sekundær indgang (SEC) til den primære indgang (PRI) sker med en tidsforsinkelse, så en genoprettet AC-spændingskilde ikke belastes pludseligt.

1.2 Hvis der ikke er vekselstrøm på den primære indgang (PRI), skifter systemet til en af de sekundære indgange (SEC) uden forsinkelse

1.2.1 Hvis der er AC-spænding på begge sekundære indgange (SEC), foretrækkes den midterste.

2. Prioritering af input: SEC vs. SEC (PingPong)

2.1 En sekundær indgang (SEC) forbliver aktiv, så længe der er spænding på denne indgang. Hvis denne betingelse ikke (eller ikke længere) er opfyldt, skifter systemet til den resterende sekundære indgang (SEC).

2.1.1 I forbindelse med Instagrid ONE eller GO som kilder på begge sekundære indgange (SEC) sikrer dette, at den ene kilde er helt afladet, før den anden kilde aflades.

Vedligeholdelse og rengøring

Bortset fra de aktiviteter, der er beskrevet nedenfor, er intet vedligeholdelsesarbejde fra brugerens side tilsigtet eller tilladt.

Rengøring:

Før du rengør apparatet, skal du fjerne alle tilsluttede forbrugere eller forsyningsledninger og sikre, at alle stikdåser er lukkede. Kontroller apparatet for skader; et beskadiget apparat må

ikke rengøres.

Fugtig rengøring af Instagrid LINK er tilladt, men det skal sikres, at der ikke anvendes vandstråler, og det er især ikke tilladt at bruge højtryksrensere.

Brug af opløsningsmidler eller andre aggressive kemikalier er ikke tilladt.

Funktionskontrol:

Følgende apparatfunktioner bør kontrolleres med jævne mellemrum, men helst før hver brug:

- LED'ernes funktion: Tilslut hver indgang efter tur til en passende vekselstrømskilde, og kontroller, om den LED, der er knyttet til indgangen, lyser/blinker efter hensigten.
- RCD'ernes funktion: Tilslut en indgang til en passende vekselstrømskilde, vent, indtil apparatet har valgt indgangen som den aktive indgang (klik). Åbn RCD'ernes beskyttelsesdæksel, kontroller funktionen af hver RCD ved manuelt at trykke på den tilsvarende testknap.

Reserve dele

Hvis dele på Instagrid LINK kan udskiftes af brugeren, kan disse dele fås hos Instagrid-salget. Der må kun anvendes originale Instagrid-reserve dele.

I Tyskland kan du kontakte Instagrid gratis via e-mail på customer.support@instagrid.co. Ved alle forespørgsler og reservedelsbestillinger skal du huske at angive varenummeret på apparatets typeskilt.

Opbevaring

Opbevar Instagrid LINK på et tørt sted og utilgængeligt for børn.

Transport

Beskyt Instagrid LINK mod skader under transport.

Ved fælles transport med en Instagrid ONE eller GO henvises til den tilhørende betjeningsvejledning.

Symboler



Læs brugsanvisningen grundigt igennem før apparatet bruges.



Advarsel!



Fare for farlig elektrisk spænding

IP54

Fuldstændig beskyttelse mod utilsigtet kontakt, hvorved små mængder støv kan trænge ind og beskyttet mod stænk vand fra alle sider.



Beskyttelsesklasse II



Elektrisk udstyr må ikke bortskaffes sammen med det almindelige husholdningsaffald. Elektrisk og elektronisk udstyr skal indsamles særskilt og afleveres hos en genbrugsvirksomhed til en miljømæssig forsvarlig bortskaffelse. Spørg de lokale myndigheder eller din forhandler om genbrugsstationer og indsamlingssteder til sådant affald. Slet inden bortskaffelsen personrelaterede data, som måtte befinde sig på dit affald af udstyret.



Triman-symbol



Europæisk konformitetsmærke



Britisk konformitetsmærke

Fejlfinding

Fejl	Mulig årsag	Rettelse
De tilsluttede forbrugere forsynes ikke med strøm.	Afbryderen er udløst på grund af for stor belastning på udgangene.	Sørg for, at det samlede strømforbrug for alle forbrugere ikke overstiger 16 A. Indstil afbryderen til tændt tilstand.
	Fejlstrømsafbryderen er udløst.	Få alle forbrugere, deres forsyningsledninger, alle andre anvendte kabler og Instagrid LINK kontrolleret af en kvalificeret elektriker. Fortsæt ikke med at betjene systemet.
	Tilsluttet forbruger defekt.	Kontakt producenten af apparatet eller en kvalificeret elektriker.
Alle lysdioder røde, blinkende	Instagrid LINK defekt.	Kontakt Instagrid-tjenesten

Konformitetserklæring

Hermed bekræftes det, at Instagrid LINK-produktet, der er fremstillet af Instagrid GmbH, overholder kravene i de gældende direktiver, herunder

alle gældende ændringer. Den fuldstændige overensstemmelseserklæring kan findes på: <https://www.instagrid.co>.

Licenser og ophavsret

Al intellektuel ejendomsret (IP), herunder men ikke begrænset til ophavsret, patenter, design, varemærker og forretningshemmeligheder, i alle produkter, dele, tilbehør, brugervejledninger og emballage tilhører Instagrid GmbH. Instagrid® er et registreret varemærke tilhørende Instagrid GmbH. Alle navne, logoer og angivelser af kommerciel oprindelse, som ikke er registrerede varemærker, er uregistrerede varemærker tilhørende Instagrid GmbH.

NO Innholdsfortegnelse

Tekniske data	60	Oppbevaring	64
For din egen sikkerhet	61	Transport	64
Sikkerhetsinstruksjoner	62	Symboler	64
Formålsmessig bruk	62	Feilsøking	65
Instruksjoner for bruk	63	Samsvarserklæring	65
Vedlikehold og rengjøring	63	Lisenser og opphavsrettigheter	65
Reservedeler	64		

Tekniske data

Produkt	Instagrid LINK 36 Typ F (EU)	Instagrid LINK 36 Typ J (CH)
Art.-Nr	990-00001	990-00003
Nom. spenning	230 V AC	230 V AC
Frekvens	50 Hz	50 Hz
maks. utgangsstrøm	16 A	16 A
maks. inngangseffekt	3600 W	3600 W
Bluetooth-frekvensområde	2400 MHz til 2483,5 MHz	2400 MHz til 2483,5 MHz
Bluetooth-overføringsytelse	2,2 dBm	2,2 dBm
Oppkoblingstid	< 20 ms	< 20 ms
Jordfeilbryter	3x 1P+N RCD Typ A, 30mA	3x 1P+N RCD Typ A, 30mA
Ledningsbeskyttelse	1P B16	1P B16
Beskyttelsestype	IP54	IP54
Verneklasse	II / dobbeltisolert	II / dobbeltisolert
Tillatt driftstemperatur	-15°C til 40°C	-15°C til 40°C
Inngangskontakt	3 x Neutrik power CON TRUE1® TOP®	3 x Neutrik power CON TRUE1® TOP®
Utgangskontakt	3 x CEE 7/3 16A (EU)	3 x T23 16A (EU)
Dimensjoner L x B x H	400 x 310 x 140 mm	400 x 310 x 140 mm
Vekt	4.5 kg	4.5 kg

Produkt	Instagrid LINK 36 Typ CEE (UK)	Instagrid LINK 18 LV Typ CEE (UK)
Art...-Nr	990-00002	990-00004
Nom. spenning	230 V AC	110 V AC
Frekvens	50 Hz	50 Hz
maks. utgangsstrøm	16 A	16 A
maks. inngangseffekt	3600 W	1700 W
Bluetooth-frekvensområde	2400 MHz til 2483,5 MHz	2400 MHz til 2483,5 MHz
Bluetooth-overføringsytelse	2,2 dBm	2,2 dBm
Oppkoblingstid	< 20 ms	< 20 ms
Jordfeilbryter	3x 1P+N RCD Typ A, 30mA	3x 1P+N RCD Typ A, 30mA
Ledningsbeskyttelse	1P B16	1P B16
Beskyttelsestype	IP54	IP54
Verneklasse	II / dobbeltisolert	II / dobbeltisolert
Tillatt driftstemperatur	-15°C til 40°C	-15°C til 40°C
Inngangskontakt	3 x Neutrik powerCON TRUE1® TOP®	3 x Neutrik powerCON TRUE1® TOP®
Utgangskontakt	3 x CEE (IEC 60309) 240 V / 16 A / 3P 6h	3 x CEE (IEC 60309) 110 V / 16 A / 3P 4h
Dimensjoner L x B x H	400 x 310 x 140 mm	400 x 310 x 140 mm
Vekt	4.5 kg	4.5 kg



For din egen sikkerhet

Les denne brukerveiledningen før apparatet tas i bruk for første gang og følg anvisningene. Informer forhandleren umiddelbart ved transportskader. Hvis man neglisjerer brukerveiledningen og sikkerhetsinstruksene, kan apparatet bli skadet og det kan oppstå farlige situasjoner for brukeren av apparatet og andre personer.

Ta godt vare på alle advarslene og informasjonene.

Den nyeste versjonen av dette dokumentet samt informasjon om opphavsrett og lisenser finner du på: <https://www.instagrid.co>.

Det er forbudt å utføre uautoriserte endringer og ombygginger.

Det er forbudt å gjøre endringer på enheten eller å lage tilleggsanordninger. Slike endringer kan føre til personskade og funksjonsfeil.

Sikkerhetsinstruksjoner

Dette apparatet er ikke beregnet for bruk av personer (inkludert barn) med reduserte fysiske, sensoriske eller mentale evner, eller manglende erfaring og kunnskap, med mindre de har fått anvisninger om bruk av apparatet eller de er under tilsyn av en person som er ansvarlig for deres sikkerhet. Barn må i tillegg holdes under oppsyn for å sikre at de ikke leker med apparatet. Apparatet og tilkoblingsledningen må holdes utilgjengelig for barn.

Advarsel!

Fare for kortslutning! Brannfare! Fare for elektrisk støt



Unngå følgende situasjoner:

- Ikke bruk enheten i nærheten av brennbare gasser eller åpen ild.
- Ettersom enheten oppfyller kravene for kapslingsgrad IP54, er den beskyttet mot vannsprut, forutsatt at dekslene på utgangskontaktene er lukket eller at det brukes forbrukere med tilsvarende støpsel. Enheten må ikke dypes ned i væske eller brukes i stående vann.
- Ikke stikk ledende gjenstander inn i enhetens åpninger.
- For å unngå at enheten blir overopphetet, må du sørge for at den ikke utsettes for direkte sollys og at den er tilstrekkelig ventilert. Enheten må ikke tildekkes.
- Ikke tilkoble mer enn **en** elektrisk enhet per stikkontakt. Bruk av flere stikkontakter er ikke tillatt.

Kontakt **Instagrid Service** hvis du mistenker at enheten ikke kan brukes på en forsvarlig måte eller hvis den er skadet. Ikke ta enheten i bruk.

Enheten må kun åpnes og/eller repareres av autorisert fagpersonell.

Kontroller enheten, tilkoblingsledningen, skjøteledningen og støpselet for skader og alderstegn før hver bruk. Hvis det er synlige skader, må enheten ikke tas i bruk.

I følgende tilfeller er det umulig å garantere sikker drift av enheten:

- Enheten har synlige skader (f.eks. etter et fall)
- Enheten fungerer ikke som den skal

- Enheten har vært under flytende væske eller blitt brukt i stående vann, eller det er andre omstendigheter som gir grunn til å anta at fuktighet har trengt inn i enheten

Ytterligere anmerkninger:

- Sørg for at ledningene ikke er knekt eller klemt.
- I henhold til DIN VDE 0100-510 må du med jevne mellomrom kontrollere at de installerte jordfeilbryterne fungerer som de skal.
- Sørg for at visningsvinduet skrur godt på plass igjen etter hver gang det åpnes.
- Sørg for at enheten står stødig. Bruk tilstrekkelig lange kabler, for å unngå at den velter ved et uhell.
- Sørg for at enheten som skal kobles til, er slått av før den kobles til Instagrid LINK for å unngå at enheten aktiveres utilsiktet.
- Ikke bruk enheten i forbindelse med forbrukere med høye krav til tilgjengelighet, for eksempel medisinsk utstyr.

Formålsmessig bruk

- Instagrid LINK brukes først og fremst til å distribuere elektrisk energi fra en vekselspenningskilde (f.eks. en husholdningskontakt eller Instagrid ONE eller GO) til opptil tre elektriske apparater, som skal brukes fra en vanlig husholdningskontakt (heretter kalt forbrukere).
 - ➔ Du kan koble opptil tre vekselspenningskilder til Instagrid LINK, men bare de tilhørende inngangene kan brukes til dette formålet. Analoge forbrukere kan kun kobles til de tilsvarende utgangene på Instagrid LINK. (se fig. 02)
 - ➔ Det er viktig å sørge for at det totale strømforbruket til forbrukerne, som er koblet til Instagrid LINK, ikke overstiger kapasiteten til den **svakeste** tilkoblede vekselspenningskilden til Instagrid LINK. Det er ikke bare den nominelle effekten som må vurderes her, men også forbruket ved maks. ytelse.
 - ➔ En strømbryter, som leder strømmen til alle tre utgangene, beskytter Instagrid LINK mot overbelastning av inngangene, men ikke mot overbelastning av de respektive aktive kildene.
 - ➔ Hver av de tre utgangene til Instagrid LINK overvåkes av en uavhengig jordfeilbryter. I henhold til spesifikasjonene i DIN VDE 0100-551 muliggjør dette drift av opptil tre forbrukere på en ikke-jordet kilde. Forutsatt

at maksimalt én forbruker er tilkoblet per utgang. Bruk av forbrukere med isolasjonsklasse 1 er eksplisitt inkludert.

- Instagrid LINK brukes også til automatisk å velge én av maksimalt tre vekselspanningskilder, som deretter kobles konduktivt til de tre utgangene.
 - ➔ Når du bytter mellom to kilder (f.eks. hus-holdningskontakt til Instagrid ONE eller GO), kan det føre til en endring av nettsystemet (f.eks. TN-C-S etter sikkerhetsutkobling) på utgangen til Instagrid LINK.
- Instagrid LINK oppfyller strenge grenseverdier både for utsendelse av elektromagnetiske forstyrrelser og for ufølsomhet mot slike forstyrrelser. Dette gjør den like godt egnet for bruk i boligområder som i industriområder.
- Instagrid LINK oppfyller kravene til kapslingsgrad IP54 og er derfor egnet både for innendørs og utendørs bruk.

Hvis du er i tvil om tilkoblingen og bruken av enheten, kan du kontakte instagrid support, support@instagrid.co.

Brukeren er selv ansvarlig for skader som oppstår på grunn av feilaktig bruk.

Instruksjoner for bruk

Advarsel!

Den nominelle spenningen til Instagrid LINK må samsvare med den nominelle spenningen til de tilkoblede vekselspanningskildene og forbrukerne.

Oppbygging av et kraftdistribusjonssystem

I det første trinnet må du sørge for at alle forbrukere som skal kobles til Instagrid LINK, er slått av. I neste trinn kobler du forbrukerne til utgangene på Instagrid LINK. Til slutt kobler du inngangene på Instagrid LINK til vekselspanningskildene. Hvis dette er Instagrid ONE eller GO, må du sørge for at disse kildene er slått av og først aktiveres etter at kabelen er koblet til i begge ender.

Demontering

I det første trinnet må du sørge for at alle forbrukere, som skal kobles til Instagrid LINK, er slått av. I neste trinn kobler du forbrukerne fra utgangene på Instagrid LINK. Til slutt kobler du Instagrid LINKs inngangene fra de medfølgende vekselspanningskildene.

Ved feil

Når den interne sikkerhetsfunksjonen er aktivert eller enheten slås av automatisk, lyser alle lysdi-odene rødt. (Se fig. 06, side 11). I dette tilfellet må du koble alle tilkoblede forbrukere og kilder fra enheten. Når den interne sikkerhetsfunksjonen er aktivert eller apparatet slås av automatisk, lyser alle lysdi-odene rødt. (se fig. 06, side 11). I dette tilfellet må du koble fra alle tilkoblede forbrukere og kilder fra apparatet.

1. Prioritering av inngangene: PRI vs. SEC

1.1 Hvis det er vekselspanning på primæringangen (PRI), bytter systemet alltid koblet til utgangene, uavhengig av statusen til de andre inngangene.

1.1.1 Overgangen fra sekundæringang (SEC) til primæringang (PRI) skjer med en tidsforsinkelse, slik at en gjenopprettet vekselspanningskilde ikke belastes for brått.

1.2 Hvis det ikke er vekselspanning på primæringangen (PRI), bytter systemet til en av sekundæringangene (SEC) uten forsinkelse

1.2.1 Hvis det er vekselspanning på begge sekundæringangene (SEC), foretrekkes den midterste.

2. Prioritering av inngangene: SEC vs. SEC (PingPong)

2.1 En sekundæringang (SEC) forblir aktiv så lenge det er spenning på denne inngangen. Hvis dette ikke (eller ikke lenger) er tilfelle, bytter systemet til den gjenværende sekundæringangen (SEC).

2.1.1 Sammen med Instagrid ONE eller GO som kilder på begge sekundæringangene (SEC), sikrer dette at den ene kilden er helt utladet før den andre kilden er utladet.

Vedlikehold og rengjøring

Bortsett fra de aktivitetene som er beskrevet nedenfor, er det ikke tillatt at brukeren utfører vedlikeholdsarbeid.

Rengjøring:

Før du rengjør enheten, må du fjerne alle tilkoblede forbrukere eller tilførselsledninger og sørge for at alle stikkontaktdeksler er lukket. Kontroller om enheten ikke har skader. En skadet enhet må ikke rengjøres.

Fuktig rengjøring av Instagrid LINK er tillatt, så lenge det ikke brukes vannstråler til rengjøringen. Bruk av høytrykksspyler er ikke tillatt.

Bruk av løsemidler eller andre aggressive kjemikalier er ikke tillatt.

Funksjonskontroll:

Følgende funksjoner bør kontrolleres med jevne mellomrom, men helst før hver bruk:

- Lysdiodenes funksjon: Koble hver inngang etter tur til en egnet vekselspenningskilde, og kontroller at lysdioden til den riktige inngangen lyser/blinker.
- RCDens funksjon: Koble en inngang til en egnet vekselspenningskilde, vent til enheten har valgt inngangen som aktiv inngang (klikk). Åpne beskyttelsesdekslet på jordfeilbryterne, kontroller funksjonen til hver enkelt RCD ved å trykke manuelt på den tilhørende testknappen.

Reservedeler

Hvis brukeren selv kan bytte ut deler på Instagrid LINK, kan disse delene fås fra Instagrid-utsalget. Det er kun tillatt å bruke originale Instagrid-reservedeler.

I Tyskland kan du kontakte Instagrid kostnadsfritt via e-post på customer.support@instagrid.co. Ved alle forespørsler og bestillinger av reservedeler må du oppgi artikkelnummeret på enhetens typeskilt.

Oppbevaring

Oppbevar Instagrid LINK på et tørt sted og utilgjengelig for barn.

Transport

Beskytt Instagrid LINK mot skader under transport.

Før felles transport med en Instagrid ONE eller GO, se bruksanvisningen for disse.

Symboler



Les instruksjonsmanualen grundig før apparatet tas i bruk.



Advarsel!



Fare for elektrisk spenning

IP54

fullstendig berøringsbeskyttelse, der støv kan trenge inn i små mengder og er beskyttet mot sprutvann fra alle sider.



Verneklasse II



Elektriske apparat skal ikke kastes sammen med vanlig husholdningsavfall. Elektriske og elektroniske apparat skal samles separat og leveres til miljøvennlig deponering til en avfall bedrift. Informer deg hos myndighetene på stedet eller hos din fagforhandler hvor det finnes recycling bedrifter oppsamlingssteder. Slett først eventuelle personrelaterede data fra det brukte apparatet før det avfallshåndteres.



Triman-symbol



Europeisk samsvarsmerke



Britisk samsvarsmerke

Feilsøking

Feil	Mulig årsak	Korrigering
De tilkoblede forbrukerne forsynes ikke med strøm.	Strømsikringen er utløst på grunn av for høy belastning på utgangene.	Sørg for at det totale strømforbruket til alle forbrukerne ikke overstiger 16 A. Sett strømbryteren i påslått tilstand.
	Jordfeilbryteren er utløst.	Alle forbrukere, deres tilførselsledninger, eventuelle andre kabler og Instagrid LINK må kontrolleres av en kvalifisert elektriker. Du må ikke fortsette å bruke systemet.
	Tilkoblet forbruker er defekt.	Kontakt produsenten av enheten eller en kvalifisert elektriker.
Alle lysdioder blinker rødt	Instagrid LINK defekt.	Kontakt Instagrid-tjenesten

Samsvarserklæring

Dette er en bekreftelse på at Instagrid LINK-produktet som er produsert av Instagrid GmbH, oppfyller kravene i de gjeldende direktivene, in-

kludert alle gjeldende endringer. Den fullstendige samsvarserklæringen finner du på: <https://www.instagrid.co>.

Lisenser og opphavsrettigheter

Alle immaterielle rettigheter (IP), inkludert, men ikke begrenset til, opphavsrett, patenter, design, varemerker og forretningshemmeligheter, i alle produkter, deler, tilbehør, brukerhåndbøker og emballasje tilhører Instagrid GmbH. Instagrid® er et registrert varemerke som tilhører Instagrid GmbH. Alle navn, logoer og indikasjoner på kommersiell opprinnelse som ikke er registrerte varemerker, er uregistrerte varemerker som tilhører Instagrid GmbH.



Sisällysluettelo

Tekniset tiedot	66	Varastointi	70
Turvallisuutesi vuoksi	67	Kuljetus	70
Turvallisuusohjeet	68	Symbolit	70
Tarkoituksenmukainen käyttö	68	Vianetsintä	71
Käyttöohjeet	69	Vaatimustenmukaisuusvakuutus	71
Huolto ja hoito	69	Lisenssit ja tekijänoikeudet	71
Varaosat	70		

Tekniset tiedot

Tuote	Instagrid LINK 36 Typ F (EU)	Instagrid LINK 36 Typ J (CH)
Tuote.-Nr	990-00001	990-00003
Nimellisjännite	230 V AC	230 V AC
Taajuus	50 Hz	50 Hz
max. lähtövirta	16 A	16 A
max. syöttöteho	3600 W	3600 W
Bluetooth-taajuusalue	2400 MHz asti 2483,5 MHz	2400 MHz asti 2483,5 MHz
Bluetooth-lähetysteho	2,2 dBm	2,2 dBm
Kytkeäaika	< 20 ms	< 20 ms
Jännösvirtasuojaus	3x 1P+N RCD Typ A, 30mA	3x 1P+N RCD Typ A, 30mA
Johtojen suojaimet	1P B16	1P B16
Suojalaji	IP54	IP54
Suojausluokka	II / kaksinkertaisesti eristetty	II / kaksinkertaisesti eristetty
Sallittu käyttölämpötila	-15°C asti 40°C	-15°C asti 40°C
Tuloliitin	3 x Neutrik power CON TRUE1® TOP®	3 x Neutrik power CON TRUE1® TOP®
Lähtöliitäntä	3 x CEE 7/3 16A (EU)	3 x T23 16A (EU)
Mitat P x L x K	400 x 310 x 140 mm	400 x 310 x 140 mm
Paino	4.5 kg	4.5 kg

Tuote	Instagrid LINK 36 Typ CEE (UK)	Instagrid LINK 18 LV Typ CEE (UK)
Tuote.-Nr	990-00002	990-00004
Nimellisjännite	230 V AC	110 V AC
Taajuus	50 Hz	50 Hz
max. lähtövirta	16 A	16 A
max. syöttöteho	3600 W	1700 W
Bluetooth-taajuusalue	2400 MHz asti 2483,5 MHz	2400 MHz asti 2483,5 MHz
Bluetooth-lähetysteho	2,2 dBm	2,2 dBm
Kytöntaika	< 20 ms	< 20 ms
Jännösvirtasuojaus	3x 1P+N RCD Typ A, 30mA	3x 1P+N RCD Typ A, 30mA
Johtojen suojaimet	1P B16	1P B16
Suojalaji	IP54	IP54
Suojaluokka	II / kaksinkertaisesti eristetty	II / kaksinkertaisesti eristetty
Sallittu käyttölämpötila	-15°C asti 40°C	-15°C asti 40°C
Tuloliitin	3 x Neutrik powerCON TRUE1® TOP®	3 x Neutrik powerCON TRUE1® TOP®
Lähtöliitäntä	3 x CEE (IEC 60309) 240 V / 16 A / 3P 6h	3 x CEE (IEC 60309) 110 V / 16 A / 3P 4h
Mitat P x L x K	400 x 310 x 140 mm	400 x 310 x 140 mm
Paino	4.5 kg	4.5 kg



Turvallisuutesi vuoksi

Lue tämä käyttöohje ennen ensimmäistä käyttöönotto kertaa ja toimi näiden ohjeiden mukaisesti. Ilmoita jälleenmyyjälle välittömästi, jos kuljetusvaurio ilmenee. Käyttöohjeen ja turvallisuusohjeiden huomiotta jättäminen voi vaurioittaa laitetta ja vaarantaa käyttäjän ja muut henkilöt.

Säilytä kaikki turvallisuus- ja muut ohjeet tulevaisuutta varten.

Tämän asiakirjan uusin versio sekä tietoja tekijänoikeuksista ja lisensseistä on osoitteessa: <https://www.instagrid.co>.

Luvattomien muutosten ja muutostöiden kieltö.

Muutosten tekeminen laitteeseen tai lisälaitteiden valmistaminen on kielletty. Sellaiset muutokset voivat johtaa henkilövahinkoihin ja toimintahäiriöihin.

Turvallisuusohjeet

Tätä laitetta ei ole tarkoitettu sellaisten henkilöiden (mukaan lukien lapset) käyttöön, joilla on heikentyneet fyysiset, sensoriset tai henkiset kyvyt tai joilla ei ole riittävästi kokemusta tai tietoa, ellei heidän turvallisuudestaan vastaava henkilö ole valvonut tai opastanut heitä laitteen käytössä. Lapsia on myös valvottava, jotta he eivät leiki laitteella. Laite ja sen liitäntäjohto on pidettävä poissa lasten ulottuvilta.

Varoitus!

Oikosulkuvaara! Palovaara! Sähköiskun vaara



Vältä seuraavia tilanteita:

- Älä käytä laitetta syttyvien kaasujen tai avotulen läheisyydessä.
- Koska laite täyttää suojausluokan IP54 vaatimukset, se on suojattu roiskeveden pääsystä vastaan edellyttäen, että lähtöliitaintöjen korkit on suljettu tai että käytetään kuormia, joissa on vastaava liitäntäpistoke. Älä upota laitetta nesteeseen äläkä käytä laitetta seisovassa vedessä.
- Älä työnnä mitään johtavia esineitä laitteen aukkoihin.
- Laitteen luvattoman ylikuumentumisen estämiseksi varmista, että se on asennettu suoran auringonvalon ulottumattomiin riittävän tuuletettuun paikkaan. Älä peitä laitetta.
- Kytke enintään **yksi** sähkölaite pistorasiaa kohti. Monipistorasian käyttö ei ole sallittua.

Jos epäilet, että laitetta ei voi käyttää turvallisesti, tai jos se on vaurioitunut, ota yhteyttä **Instagrid Service**. Älä käytä laitetta.

Laitteen saa avata ja/tai korjata vain valtuutettu asiantuntijahenkilöstö.

Tarkista laite, liitäntäkaapeli, jatkojohto ja pistoke ennen jokaista käyttökertaa vaurioiden ja vaurioitumisen varalta. Jos vaurioita on näkyvissä, laitetta ei saa käyttää.

Laitteen turvallista toimintaa ei voida enää taata seuraavissa tapauksissa:

- Laitteessa on näkyviä vaurioitumisen merkkejä (esim. putoamisen jälkeen)
- Laite ei toimi kunnolla

- Laite on upotettu nesteeseen tai sitä on käytetty seisovassa vedessä tai muut olosuhteet antavat aiheutta olettaa, että laitteeseen on päässyt kosteutta

Lisätietoja:

- Varmista, että kaapelit eivät ole mutkalla tai murskaantuneet.
- DIN VDE 0100-510 -standardin mukaisesti asennetut vikavirtasuojakytkimet on tarkastettava säännöllisin väliajoin niiden moitteettoman toiminnan varmistamiseksi.
- Varmista, että katseluikkuna on ruuvattu tukevasti takaisin paikalleen jokaisen avaamisen jälkeen.
- Varmista, että laite seisoo tukevasti, ja käytä riittävän pitkiä johtoja, jotta laite ei pääse kaatumaan vahingossa.
- Varmista, että kytkettävä kuorma kytketään pois päältä ennen kuin se kytketään Instagrid LINKiin, jotta kuorma ei aktivoitu tahattomasti.
- Älä käytä laitetta sellaisten kuluttajien kanssa, joilla on korkeat käytettävyysovaatimukset, kuten lääkinälliset laitteet.

Tarkoituksenmukainen käyttö

- Instagrid LINKiä käytetään ensisijaisesti jakamaan sähköenergiaa vaihtojännitelähteestä (esim. kotitalouspistorasiasta tai Instagrid ONEsta tai GOSTa) enintään kolmeen sähkölaitteeseen, jotka on tarkoitettu käytettäväksi tavallisesta kotitalouspistorasiasta (jäljempänä „kuluttajat“).
- ➔ Instagrid LINK -laitteeseen voidaan kytkeä enintään kolme vaihtojännitelähdettä; tähän tarkoitukseen saa käyttää vain vastaavia tuloja. Analogiset kuormat voidaan kytkeä vain Instagrid LINKin vastaaviin lähtöihin. (ks. kuva 02)
- ➔ On tärkeää varmistaa, että Instagrid LINKiin liitettyjen kuormien kokonaisvirrankulutus ei ylitä Instagrid LINKiin liitetyn **heikoimman** vaihtojännitelähteen kapasiteettia. Tässä yhteydessä on otettava huomioon paitsi nimellisteho myös huipputehon kulutus.
- ➔ Johdonsuojakatkaisija, joka johtaa kaikkien kolmen lähdön virtaa, suojaaa Instagrid LINKiä tulojen ylikuormitukselta mutta ei aktiivisen lähteen ylikuormitukselta.
- ➔ Jokaista Instagrid LINKin kolmea lähtöä valvoo riippumaton vikavirtasuojaja. Tämä mahdollistaa jopa kolmen kuorman käytön

maadoittamattomasta lähteestä DIN VDE 0100-551 -standardin vaatimusten mukaisesti edellyttäen, että kuhunkin lähtöön on kytketty enintään yksi kuorma. Suojausluokan 1 kuluttajien käyttö on nimenomaisesti sallittu.

- Instagrid LINK -järjestelmää käytetään myös valitsemaan automaattisesti yksi enintään kolmesta vaihtojännitelähteestä, joka sitten kytketään johtavasti kolmeen lähtöön.
 - ➔ Kun vaihdetaan kahden lähteen välillä (esim. kotitalouspistorasiasta Instagrid ONE:een tai GO:han), verkkovirran muoto (esim. TN-C-S suojaerotuksen jälkeinen) voi muuttua Instagrid LINKin lähdössä.
- Instagrid LINK täyttää tiukat raja-arvot sekä sähkömagneettisten häiriöiden lähettämiseksi että häiriönsietokyvyille, joten se soveltuu yhtä hyvin käytettäväksi asuin- ja teollisuusalueilla.
- Instagrid LINK täyttää IP54-suojausluokan vaatimukset, joten se soveltuu sisä- ja ulkokuyttöön.

Jos sinulla on epäselvyyksiä laitteen liittämisestä ja toiminnasta, ota yhteyttä instagridin asiakaspalveluun, support@instagrid.co.

Määräysten vastaisesta käytöstä aiheutuvista vahingoista vastaa laitteen käyttäjä.

Käyttöohjeet

Varoitus!

Instagrid LINKin nimellijännitteen on vastattava liitettyjen vaihtojännitelähteiden ja kuormien nimellijännitettä.

Sähköjakelujärjestelmän rakenne

Varmista ensimmäisessä vaiheessa, että kaikki Instagrid LINKiin liitettävät kuormat on kytketty pois päältä. Toisessa vaiheessa kytke kuormat Instagrid LINKin ulostuloihin. Liitä lopuksi Instagrid LINKin sisään tulot aiottuihin vaihtojännitelähteisiin. Jos nämä ovat Instagrid ONE tai GO, varmista, että nämä lähteet on aluksi kytketty pois päältä ja että ne aktivoidaan vasta, kun kaapeli on kytketty molemmista päistä.

Purkaminen

Varmista ensimmäisessä vaiheessa, että kaikki Instagrid LINKiin liitettävät kuormat on kytketty pois päältä. Irrota toisessa vaiheessa kuormat Instagrid LINKin lähdistä. Irrota lopuksi Instag-

rid LINKin sisään tulot annetuista vaihtojännitelähteistä.

Vikatilanne

Kun sisäinen suoja toiminto aktivoituu tai laite kytketty automaattisesti pois päältä, kaikki LED-valot palavat punaisina. (Katso kuva 06, sivu 11). Irrota tällöin kaikki kytketyt kuormat ja lähteet laitteesta. Kun sisäinen suoja toiminto aktivoituu tai laite kytketty automaattisesti pois päältä, kaikki LEDit palavat punaisena. (Katso kuva 06, sivu 11). Irrota tällöin kaikki kytketyt kuormat ja lähteet laitteesta.

1. Tulojen priorisointi: PRI vs. SEC

1.1 Jos ensisijaisessa tulossa (PRI) on vaihtojännite, tämä tulo on aina kytketty lähtöihin riippumatta muiden tulojen tilasta.

1.1.1 Siirtyminen toissijaisesta tulosta (SEC) ensisijaiseen tuloon (PRI) tapahtuu aikaviiveellä, jotta palautettu vaihtojännitelähde ei kuormitu äkillisesti.

1.2 Jos ensisijaisessa tulossa (PRI) ei ole vaihtojännitettä, järjestelmä siirtyy viipymättä johonkin toissijaisista tuloista (SEC)

1.2.1 Jos molemmissa toisiojännitteisissä tuloissa (SEC) on vaihtojännite, keskimmäistä käytetään ensisijaisesti.

2. Tulojen priorisointi: SEC vs. SEC (PingPong)

2.1 Toissijainen tulo (SEC) pysyy aktiivisena niin kauan kuin tässä tulossa on jännite. Jos tämä ehto ei täyty (tai ei enää täyty), järjestelmä siirtyy jäljelle jäävään toissijaiseen tuloon (SEC).

2.1.1 Yhdessä Instagrid ONE tai GO -lähteiden kanssa molempien toissijaisten tulojen (SEC) lähteinä tämä varmistaa, että toinen lähde on täysin tyhjentynyt ennen toisen lähteen tyhjentymistä.

Huolto ja hoito

Jäljempänä kuvattuja toimia lukuun ottamatta käyttäjän ei ole tarkoitus eikä sallittua tehdä huoltotoimia.

Puhdistus:

Ennen laitteen puhdistamista poista kaikki liitetyt kuormat tai syöttöjohdot ja varmista, että kaikki pistorasioiden kannet ovat kiinni. Tarkista laite vaurioiden varalta; vaurioitunutta laitetta ei saa puhdistaa.

Instagrid LINK -laitteen kostea puhdistus on sallittua, mutta on huolehdittava siitä, että ei käytetä vesisuihkuja, eikä varsinkaan korkeapainepesureita.

Liuottimien tai muiden aggressiivisten kemikaalien käyttö on kielletty.

Toiminnan tarkistus:

Seuraavat laitteen toiminnot on tarkistettava säännöllisin väliajoin, mutta mieluiten ennen jokaista käyttökertaa:

- LEDien toiminta: Kytke kukin tulo vuorollaan sopivaan vaihtojännitelähteeseen ja tarkista, syttyykö/vilkkuuko tulolle määritetty LED tarkoituksenmukaisesti.
- RCD:iden toiminta: kytke tulo sopivaan vaihtojännitelähteeseen ja odota, kunnes laite on vainnut tulon aktiiviseksi tuloksi (naksahdus). Avaa RCD:iden suojakansi, tarkista kunkin RCD:n toiminta painamalla manuaalisesti vastaavaa testipainiketta.

Varaosat

Jos käyttäjällä on lupa vaihtaa Instagrid LINK-laitteen osia, jännitteiset osat voi hankkia Instagridin myynnistä. Vain alkuperäisiä Instagridin varaosia saa käyttää.

Saksassa Instagridin tavoittaa maksutta sähköpostitse osoitteesta customer.support@instagrid.co. Kaikissa tiedusteluissa ja varaosien tilauksissa on mainittava laitteen tyyppikilvessä oleva artikkelinumero.

Varastointi

Säilytä Instagrid LINK kuivassa paikassa ja lasten ulottumattomissa.

Kuljetus

Suojaa Instagrid LINK kuljetuksen aikana tapahetuilta vaurioilta.

Jos haluat kuljettaa yhdessä Instagrid ONE- tai GO-laitteen kanssa, katso vastaavat käyttöohjeet.

Symbolit



Lue käyttöohjeet huolellisesti läpi ennen laitteen käyttämistä.



Varoitus!



Varoitus! Vaarallinen jännite!

IP54

täydellinen suojaus kosketusta vastaan, pölyn tunkeutuminen pieninä määrinä ja suojaus roiskevettä vastaan joka puolelta.



Suojausluokka II



Sähkölaitteita ei saa hävittää yhdessä kotitalousjätteiden kanssa. Sähkö- ja elektroniset laitteet tulee kerätä erikseen ja toimittaa kierrätysliikkeeseen ympäristöystävällistä hävittämistä varten. Pyydä paikallisilta viranomaisilta tai alan kauppiaalta tarkemmat tiedot kierrätyspisteistä ja keräyspaikoista. Poista mahdolliset henkilökohtaiset tiedot hävitettävästä laitteesta.



Triman-merkki



Euroopan säännönmukaisuusmerkki



Britannian säännönmukaisuusmerkki

Vianetsintä

Häiriö	Mahdollinen syy	Korjaus
Kytettyihin kuormiin ei syötetä virtaa.	Johdonsuojakatkaisija on lauennut lähtöjen liiallisen kuormituksen vuoksi.	Varmista, että kaikkien kuormien kokonaisvirrankulutus ei ylitä 16 A. Aseta johdonsuojakatkaisija kytkettyyn tilaan.
	Vikavirtasuojakytkin on lauennut.	Tarkastuta kaikki kuormat, niiden syöttöjohdot, muut käytetyt kaapelit ja Instagrid LINK pätevällä sähköasentajalla. Älä jatka järjestelmän käyttöä.
	Liitetty kuorma viallinen.	Ota yhteys laitteen valmistajaan tai pätevään sähköasentajaan.
Kaikki LEDit punaiset, vilkkuvat	Instagrid LINK viallinen.	Ota yhteyttä Instagrid-palveluun

Vaatimustenmukaisuusvakuutus

Täten todistetaan, että Instagrid GmbH:n valmistama Instagrid LINK -tuote täyttää sovellettavien direktiivien vaatimukset, mukaan lukien kaikki so-

vellettavat muutokset. Täydellinen vaatimustenmukaisuusvakuutus löytyy osoitteesta: <https://www.instagrid.co>.

Lisenssit ja tekijänoikeudet

Kaikki immateriaalioikeudet, mukaan lukien, mutta ei rajoittuen tekijänoikeuksiin, patenteihin, malleihin, tavaramerkkeihin ja liikesalaisuuksiin, kaikissa tuotteissa, osissa, lisävarusteissa, käyttöohjeissa ja pakkauksissa ovat Instagrid GmbH:n omaisuutta. Instagrid® on Instagrid GmbH:n rekisteröity tavaramerkki. Kaikki nimet, logot ja kaupallisen alkuperän merkinnät, jotka eivät ole rekisteröityjä tavaramerkkejä, ovat Instagrid GmbH:n rekisteröimättömiä tavaramerkkejä.

SE Innehållsförteckning

Tekniska data	72	Lagring	76
För din säkerhet	73	Transport	76
Säkerhetsanvisningar	74	Symboler	76
Använd maskinen enligt anvisningarna	74	Felsökning	77
Användningsinformation	75	Försäkran om överensstämmelse	77
Underhåll och rengöring	76	Licenser och upphovsrätt	77
Reservdelar	76		

Tekniska data

Produkt	Instagrid LINK 36 Typ F (EU)	Instagrid LINK 36 Typ J (CH)
Art.-Nr	990-00001	990-00003
Nominell spänning	230 V AC	230 V AC
Frekvens	50 Hz	50 Hz
max. utgångsström	16 A	16 A
max. ingångseffekt	3600 W	3600 W
Bluetooth-frekvensområde	2400 MHz fram till 2483,5 MHz	2400 MHz fram till 2483,5 MHz
Bluetooth-överföringseffekt	2,2 dBm	2,2 dBm
Omkopplingstid	< 20 ms	< 20 ms
Jordfelsbrytare	3x 1P+N RCD Typ A, 30mA	3x 1P+N RCD Typ A, 30mA
Dvärgbrytare	1P B16	1P B16
Kapslingsklass	IP54	IP54
Skyddsklass	II / dubbel isolering	II / dubbel isolering
Tillåten driftstemperatur	-15°C fram till 40°C	-15°C fram till 40°C
Honkontakt	3 x Neutrik power CON TRUE1® TOP®	3 x Neutrik power CON TRUE1® TOP®
Utgångsuttag	3 x CEE 7/3 16A (EU)	3 x T23 16A (EU)
Mått L x B x H	400 x 310 x 140 mm	400 x 310 x 140 mm
Vikt	4.5 kg	4.5 kg

Produkt	Instagrid LINK 36 Typ CEE (UK)	Instagrid LINK 18 LV Typ CEE (UK)
Art...-Nr	990-00002	990-00004
Nominell spänning	230 V AC	110 V AC
Frekvens	50 Hz	50 Hz
max. utgångsström	16 A	16 A
max. ingångseffekt	3600 W	1700 W
Bluetooth-frekvensområde	2400 MHz fram till 2483,5 MHz	2400 MHz fram till 2483,5 MHz
Bluetooth-överföringseffekt	2,2 dBm	2,2 dBm
Omkopplingstid	< 20 ms	< 20 ms
Jordfelsbrytare	3x 1P+N RCD Typ A, 30mA	3x 1P+N RCD Typ A, 30mA
Dvärgbrytare	1P B16	1P B16
Kapslingsklass	IP54	IP54
Skyddsklass	II / dubbel isolering	II / dubbel isolering
Tillåten driftstemperatur	-15°C fram till 40°C	-15°C fram till 40°C
Honkontakt	3 x Neutrik powerCON TRUE1® TOP®	3 x Neutrik powerCON TRUE1® TOP®
Utgångsuttag	3 x CEE (IEC 60309) 240 V / 16 A / 3P 6h	3 x CEE (IEC 60309) 110 V / 16 A / 3P 4h
Mått L x B x H	400 x 310 x 140 mm	400 x 310 x 140 mm
Vikt	4.5 kg	4.5 kg



För din säkerhet

Läs denna bruksanvisning innan du börjar använda utrustningen och följ anvisningarna. Vid transportskador skall återförsäljaren omedelbart informeras. Om bruksanvisningen och säkerhetsanvisningarna inte följs kan utrustningen skadas och användaren och andra kan utsättas för risker.

Förvara alla varningar och anvisningar för framtida bruk.

Den senaste versionen av detta dokument samt information om upphovsrätt och licenser finns på: <https://www.instagrid.co>.

Otillåtna ändringar och ombyggnader är förbjudna.

Det är förbjudet att utföra ändringar på enheten eller att tillverka ytterligare enheter. Förändringar av denna typ kan orsaka personskador och funktionsfel.

Säkerhetsanvisningar

Denna apparat får inte användas av personer (inklusive barn) med nedsatt fysisk, sensorisk eller mental förmåga eller brist på erfarenhet och kunskap, om de inte står under tillsyn eller får instruktioner om användningen av apparaten av en person som ansvarar för deras säkerhet. Barn måste också hållas under uppsikt så att de inte leker med apparaten. Apparaten och dess anslutningskabel måste hållas utom räckhåll för barn.

Varning!

Risk för kortslutning! Brandrisk! Fara på grund av elektriska stötar



Undvik följande situationer:

- Använd inte apparaten i närheten av brandfarliga gaser eller öppen eld.
- Eftersom apparaten uppfyller kraven för skyddsklass IP54 är den skyddad mot vattensränk, förutsatt att locken på utgångskontaktarna är stängda eller att förbrukare med ett lämpligt anslutningsuttag används. Sänk inte ner enheten i vätska och använd inte enheten i vatten som står still.
- För inte in några ledande föremål i apparatens öppningar.
- För att förhindra att apparaten överhettas, se till att den inte utsätts för direkt solljus och att den är placerad på en tillräckligt ventilerad plats. Täck inte över apparaten.
- Anslut högst **en** elektrisk apparat per uttag. Användning av flera uttag är inte tillåtet.

Om du misstänker att apparaten inte kan användas på ett säkert sätt eller vid skada, kontakta **InstaGrid Service**. Använd inte apparaten.

Apparaten får endast öppnas och/eller repareras av auktoriserad fackpersonal.

Kontrollera före varje användning att apparaten, anslutningskabeln, förlängningskabeln och sticckkontakten inte är skadade eller åldrade. Om det finns synliga skador får apparaten inte användas.

I följande fall kan säker drift av apparaten inte längre garanteras:

- Enheten visar synliga tecken på skada (t.ex. efter ett fall)

- Enheten fungerar inte korrekt
- Enheten har varit nedsänkt i vätska eller använts i stående vatten eller andra omständigheter som motiverar antagandet att fukt har trängt in i enheten

Ytterligare information:

- Se till att kablarna inte knäcks eller kläms.
- I enlighet med DIN VDE 0100-510 måste de installerade jordfelsbrytarna kontrolleras med jämna mellanrum för att säkerställa att de fungerar korrekt.
- Se till att siktfnstret är ordentligt fastskruvat efter varje öppning.
- Se till att apparaten står stadigt och använd tillräckligt långa kablar för att förhindra att den tippas över av misstag.
- Se till att den förbrukare som ska anslutas är avstängd innan den ansluts till InstaGrid LINK för att förhindra oavsiktlig aktivering av förbrukaren.
- Använd inte enheten i samband med förbrukare med ökade krav på tillgänglighet, t.ex. medicintekniska produkter.

Använd maskinen enligt anvisningarna

- InstaGrid LINK används främst för att distribuera elektrisk energi från en AC-spänningskälla (t.ex. hushållsuttag eller InstaGrid ONE eller GO) till upp till tre elektriska apparater som är avsedda att drivas från ett vanligt hushållsuttag (nedan kallade förbrukare).
 - ➔ Upp till tre AC-spänningskällor kan anslutas till InstaGrid LINK; endast motsvarande ingångar får användas för detta ändamål. Analoga belastningar får endast anslutas till motsvarande utgångar på InstaGrid LINK. (se fig. 02)
 - ➔ Det är viktigt att säkerställa att den totala effektförbrukningen för de förbrukare som är anslutna till InstaGrid LINK inte överstiger kapaciteten hos den **svagaste** AC-spänningskällan som är ansluten till InstaGrid LINK. Här måste inte bara den nominella effekten beaktas, utan även förbrukningen av toppeffekten.
 - ➔ En dvärgbrytare som leder strömmen till alla tre utgångarna skyddar InstaGrid LINK mot att överbelasta ingångarna, men inte mot att överbelasta den för tillfället aktiva källan.

- ➔ Var och en av de tre utgångarna på Instagrid LINK övervakas av en oberoende jordfelsbrytare. Detta möjliggör drift av upp till tre förbrukare på en icke-jordad källa i enlighet med specifikationerna i DIN VDE 0100-551, förutsatt att högst en förbrukare är ansluten per utgång. Användningen av förbrukare i skyddsklass 1 inkluderas uttryckligen.
- Instagrid LINK används också för att automatiskt välja en av maximalt tre AC-spänningskällor, som sedan ansluts konduktivt till de tre utgångarna.
 - ➔ Vid omkoppling mellan två källor (t.ex. hushållsuttag till Instagrid ONE eller GO) kan nätformen (t.ex. TN-C-S efter skyddsavskiljning) ändras vid utgången på Instagrid LINK.
- Instagrid LINK uppfyller strikta gränsvärden både för emission av elektromagnetiska störningar och för immunitet mot sådana störningar, vilket gör den lika lämplig för användning i bostäder som i industriområden.
- Instagrid LINK uppfyller kraven för skyddsklass IP54 och är därför lämplig för både inomhus- och utomhusbruk.

Om du har några frågor om anslutning och användning av apparaten, vänligen kontakta instagrid Support på support@instagrid.co.

För skador på grund av felaktig användning ansvarar användaren.

Användningsinformation

Varning!

Instagrid LINK:s märkspänning måste överensstämma med märkspänningen för de anslutna AC-spänningskällorna och förbrukarna.

Uppbyggnad av ett eldistributionssystem

I det första steget ska du se till att alla förbrukare som ska anslutas till Instagrid LINK är avstängda. I det andra steget ansluter du förbrukarna till utgångarna på Instagrid LINK. Slutligen ansluter du ingångarna på Instagrid LINK till de avsedda AC-spänningskällorna. Om dessa är Instagrid ONE eller GO, se till att dessa källor är avstängda från början och aktiveras först när kablarna har anslutits i båda ändarna.

Demontering

I det första steget ska du se till att alla förbrukare som ska anslutas till Instagrid LINK är avstängda. I det andra steget kopplar du bort förbrukarna från utgångarna på Instagrid LINK. Koppla slutligen bort ingångarna på Instagrid LINK från de AC-spänningskällor som finns.

Felsituationer

När den interna skyddsfunktionen aktiveras eller apparaten stängs av automatiskt lyser alla lysdioder rött. (Se fig. 06, sidan 11). Koppla i detta fall bort alla anslutna förbrukare och källor från apparaten. När den interna skyddsfunktionen aktiveras eller apparaten stängs av automatiskt lyser alla lysdioder rött. (se bild 06, sida 11). Koppla i så fall bort alla anslutna förbrukare och källor från apparaten.

1. Prioritering av ingångar: PRI jfr. SEC

1.1 Om det finns en AC-spänning på den primära ingången (PRI) är denna ingång alltid ansluten till utgångarna, oavsett de andra ingångarnas status.

1.1.1 Övergången från en sekundär ingång (SEC) till den primära ingången (PRI) sker med en tidsfördröjning så att en återställd AC-spänningskälla inte plötsligt belastas.

1.2 Om det inte finns någon AC-spänning på den primära ingången (PRI) växlar systemet till en av de sekundära ingångarna (SEC) utan fördröjning

1.2.1 Om en växelspanning finns på båda de sekundära ingångarna (SEC) är den mittersta att föredra.

2. Prioritering av ingångar: SEC jfr. SEC (PingPong)

2.1 En sekundär ingång (SEC) förblir aktiv så länge som det finns spänning på denna ingång. Om detta villkor inte (eller inte längre) är uppfyllt, växlar systemet till den återstående sekundära ingången (SEC).

2.1.1 I kombination med Instagrid ONE eller GO som källor för båda sekundära ingångarna (SEC) säkerställer detta att en källa är helt urladdad innan den andra källan är urladdad.

Underhåll och rengöring

Förutom de aktiviteter som beskrivs nedan är inget underhållsarbete av användaren avsett eller tillåtet.

Rengöring:

Innan du rengör apparaten ska du ta bort alla anslutna förbrukare eller försörjningsledningar och se till att alla uttagsluckor är stängda. Kontrollera om apparaten är skadad; en skadad apparat får inte rengöras.

Fuktrengöring av Instagrid LINK är tillåten, men man måste se till att inga vattenstrålar används, i synnerhet är det inte tillåtet att använda högtryckstvätt.

Användning av lösningsmedel eller andra aggressiva kemikalier är inte tillåten.

Funktionskontroll:

Följande apparatfunktioner bör kontrolleras med jämna mellanrum, men helst före varje användning:

- LED-lampornas funktion: Anslut varje ingång i tur och ordning till en lämplig växelspanningskälla och kontrollera om den LED-lampa som är kopplad till ingången tänds/ blinkar på avsett sätt.
- Jordfelsbrytarnas funktion: Anslut en ingång till en lämplig växelspanningskälla, vänta tills enheten har valt ingången som den aktiva ingången (klick). Öppna skyddslocket till jordfelsbrytarna och kontrollera funktionen hos varje jordfelsbrytare genom att trycka manuellt på lämplig testknapp.

Reservdelar

Om delar på Instagrid LINK kan bytas ut av användaren kan dessa delar erhållas från Instagrids försäljningsavdelning. Endast originalreservdelar från Instagrid får användas.

I Tyskland når du Instagrid kostnadsfritt via e-post på customer.support@instagrid.co. Vid alla förfrågningar och reservdelsbeställningar ber vi dig att ange artikelnumret på apparatens typskylt.

Lagring

Förvara Instagrid LINK på en torr plats och oåtkomligt för barn.

Transport

Skydda Instagrid LINK från skador under transport.

För gemensam transport med en Instagrid ONE eller GO, se respektive bruksanvisning.

Symboler



Läs bruksanvisningen noggrant innan du använder utrustningen.



Varning!



Varning för högspänning

IP54

fullständigt beröringsskydd, varvid små mängder damm kan tränga in och skyddad mot stänkavatten från alla håll.



Skyddsklass II



Elektriska maskiner och elverktyg som kasseras får inte slängas tillsammans med de vanliga hushållssoporna. Elektriska maskiner och verktyg samt elektronisk utrustning som kasseras ska samlas separat och lämnas till en avfallsstation för miljövänlig avfallshantering. Kontakta den lokala myndigheten respektive kommunen eller fråga återförsäljare var det finns speciella avfallsstationer för elkrot. Tänk på att radera eventuella personuppgifter som kan finnas på din utrustning innan du lämnar den till avfallshanteringen.



Triman-symbol



Europeiskt konformitetsmärke



Britiskt konformitetsmärke

Felsökning

Fel	Möjlig orsak	Avhjäljande
De anslutna förbrukarna försörjs inte med ström.	Kretsbrytaren har löst ut på grund av för hög belastning på utgångarna.	Se till att den totala strömförbrukningen för alla förbrukare inte överstiger 16 A. Ställ in kretsbrytaren i tillkopplat läge.
	Jordfelsbrytaren har löst ut.	Låt en behörig elektriker kontrollera alla förbrukare, deras matningsledningar, alla andra kablar som används och Instagrid LINK. Upphör att använda systemet.
	Ansluten förbrukare defekt.	Kontakta tillverkaren av förbrukaren eller en behörig elektriker.
Alla lysdioder röda, blinkar	Instagrid LINK defekt.	Kontakta Instagrid-service

Försäkran om överensstämmelse

Härmed intygas att produkten Instagrid LINK som tillverkas av Instagrid GmbH uppfyller kraven i tillämpliga direktiv, inklusive alla tillämpliga an-

dringar. Den fullständiga försäkran om överensstämmelse finns på: <https://www.instagrid.co>.

Licenser och upphovsrätt

All immateriell egendom (IP), inklusive, men inte begränsat till upphovsrätt, patent, design, varumärken och affärshemligheter, i alla produkter, delar, tillbehör, användarmanualer och förpackningar tillhör Instagrid GmbH. Instagrid® är ett registrerat varumärke som tillhör Instagrid GmbH. Alla namn, logotyper och indikationer på kommersiellt ursprung som inte är registrerade varumärken är oregistrerade varumärken som tillhör Instagrid GmbH.

Dane techniczne	78	Składowanie	82
Dla własnego bezpieczeństwa	79	Transport	82
Instrukcje bezpieczeństwa	80	Symbole	83
Warunki użytkowania	80	Rozwiązywanie problemów	83
Wskazówki dotyczące użytkowania	81	Deklaracja zgodności	84
Konserwacja i czyszczenie	82	Licencje i prawa autorskie	84
Części zamienne	82		

Dane techniczne

Produkt	Instagrid LINK 36 Typ F (EU)	Instagrid LINK 36 Typ J (CH)
Art.-Nr	990-00001	990-00003
Napięcie nominalne	230 V AC	230 V AC
Częstotliwość	50 Hz	50 Hz
Maks. prąd wyjściowy	16 A	16 A
Maks. moc wejściowa	3600 W	3600 W
Zakres częstotliwości Bluetooth	2400 MHz do 2483,5 MHz	2400 MHz do 2483,5 MHz
Wydajność transmisji Bluetooth	2,2 dBm	2,2 dBm
Czas załączania	< 20 ms	< 20 ms
Zabezpieczenie różnicowoprądowe	3x 1P+N RCD Typ A, 30mA	3x 1P+N RCD Typ A, 30mA
Ochrona przewodu	1P B16	1P B16
Rodzaj ochrony	IP54	IP54
Klasa ochronności	II / Podwójna izolacja	II / Podwójna izolacja
Dopuszczalna temperatura robocza	-15°C do 40°C	-15°C do 40°C
Gniazdo wejściowe	3 x Neutrik power CON TRUE1® TOP®	3 x Neutrik power CON TRUE1® TOP®
Gniazdo wyjściowe	3 x CEE 7/3 16A (EU)	3 x T23 16A (EU)
Wymiary dł. x szer. x wys.	400 x 310 x 140 mm	400 x 310 x 140 mm
Waga	4.5 kg	4.5 kg

Produkt	Instagrid LINK 36 Typ CEE (UK)	Instagrid LINK 18 LV Typ CEE (UK)
Art..-Nr	990-00002	990-00004
Napięcie nominalne	230 V AC	110 V AC
Częstotliwość	50 Hz	50 Hz
Maks. prąd wyjściowy	16 A	16 A
Maks. moc wejściowa	3600 W	1700 W
Zakres częstotliwości Bluetooth	2400 MHz do 2483,5 MHz	2400 MHz do 2483,5 MHz
Wydajność transmisji Bluetooth	2,2 dBm	2,2 dBm
Czas załączania	< 20 ms	< 20 ms
Zabezpieczenie różnicowoprądowe	3x 1P+N RCD Typ A, 30mA	3x 1P+N RCD Typ A, 30mA
Ochrona przewodu	1P B16	1P B16
Rodzaj ochrony	IP54	IP54
Klasa ochronności	II / Podwójna izolacja	II / Podwójna izolacja
Dopuszczalna temperatura robocza	-15°C do 40°C	-15°C do 40°C
Gniazdo wejściowe	3 x Neutrik powerCON TRUE1® TOP®	3 x Neutrik powerCON TRUE1® TOP®
Gniazdo wyjściowe	3 x CEE (IEC 60309) 240 V / 16 A / 3P 6h	3 x CEE (IEC 60309) 110 V / 16 A / 3P 4h
Wymiary dł. x szer. x wys.	400 x 310 x 140 mm	400 x 310 x 140 mm
Waga	4.5 kg	4.5 kg



Dla własnego bezpieczeństwa

Przed rozpoczęciem użytkowania urządzenia należy przeczytać niniejszą instrukcję eksploatacji i następnie stosować się do niej. W przypadku szkód transportowych należy niezwłocznie poinformować sprzedawcę. Nieprzestrzeganie wskazówek zawartych w niniejszej instrukcji eksploatacji oraz instrukcji bezpieczeństwa może prowadzić do uszkodzenia urządzenia oraz sytuacji niebezpiecznych dla operatora lub innych osób.

Należy starannie przechowywać wszystkie przepisy i wskazówki bezpieczeństwa dla dalszego zastosowania.

Najnowszą wersję niniejszego dokumentu oraz informacje na temat praw autorskich i licencji można znaleźć pod adresem: <https://www.instagrid.co>.

Zakaz samowolnych zmian i modyfikacji.

Zabronione jest dokonywanie zmian w urządzeniu lub produkcja dodatkowych urządzeń. Takie zmiany mogą prowadzić do obrażeń ciała i awarii.

Instrukcje bezpieczeństwa

Urządzenie nie jest przeznaczone do użytku przez osoby (w tym dzieci) o ograniczonych zdolnościach fizycznych, sensorycznych lub umysłowych, lub nieposiadające doświadczenia i wiedzy, chyba że są one nadzorowane lub zostały poinstruowane w zakresie korzystania z urządzenia przez osobę odpowiedzialną za ich bezpieczeństwo. Należy również nadzorować dzieci, aby nie bawiły się urządzeniem. Urządzenie i jego kabel połączeniowy należy trzymać z dala od dzieci.

Ostrzeżenie!

Niebezpieczeństwo zwarcia!
Niebezpieczeństwo pożaru! Zagrożenie porażeniem prądem elektrycznym



Należy unikać następujących sytuacji:

- Nie używać urządzenia w pobliżu łatwopalnych gazów lub otwartego ognia.
- Ponieważ urządzenie spełnia wymagania klasy ochrony IP54, jest ono chronione przed wnikaniem rozbrzygzującej wody, pod warunkiem, że zaślepki gniazd wyjściowych są zamknięte lub używane są odbiorniki z odpowiednią wtyczką. Nie zanurzać urządzenia w cieczy i nie używać go w stojącej wodzie.
- Nie wolno wkładać żadnych przedmiotów przewodzących prąd do otworów w urządzeniu.
- Aby zapobiec przegrzaniu urządzenia, należy upewnić się, że jest ono zainstalowane z dala od bezpośredniego światła słonecznego w odpowiednio wentylowanym miejscu. Nie przykrywać urządzenia.
- Do każdego gniazdka można podłączyć maksymalnie **jedno** urządzenie elektryczne. Korzystanie z gniazd wielokrotnych jest niedozwolone.

W przypadku podejrzenia, że urządzenie nie może być bezpiecznie obsługiwane lub w przypadku jego uszkodzenia, należy skontaktować się z serwisem **Instagrid**. Nie używać urządzenia.

Urządzenie może być otwierane i/lub naprawiane wyłącznie przez autoryzowany personel specjalistyczny.

urządzenie, kabel połączeniowy, przedłużacz i wtyczkę pod kątem uszkodzeń i starzenia się. Jeśli widoczne są uszkodzenia, nie wolno używać urządzenia.

W następujących przypadkach nie można zagwarantować bezpiecznego działania urządzenia:

- Urządzenie wykazuje widoczne oznaki uszkodzenia (np. po upadku)
- Urządzenie nie działa prawidłowo
- Urządzenie zostało zanurzone w cieczy lub pracowało w stojącej wodzie lub inne okoliczności uzasadniają przypuszczenie, że do urządzenia dostała się wilgoć

Pozostałe wskazówki:

- Upewnić się, że kable nie są załamane lub zgniecione.
- Zgodnie z normą DIN VDE 0100-510, zainstalowane wyłączniki różnicowoprądowe należy kontrolować pod kątem prawidłowego działania w regularnych odstępach czasu.
- Po każdym otwarciu należy upewnić się, że wzernik został prawidłowo przykręcony.
- Upewnić się, że urządzenie jest ustawione stabilnie i stosować kable o odpowiedniej długości, aby zapobiec przypadkowemu przewróceniu się urządzenia.
- Upewnić się, że odbiornik, który ma zostać podłączony, jest wyłączony przed podłączeniem do Instagrid LINK, aby zapobiec niezamierzonej aktywacji odbiornika.
- Nie należy używać urządzenia w połączeniu z odbiornikami o podwyższonych wymaganiach dotyczących dyspozycyjności, takimi jak urządzenia medyczne.

Warunki użytkowania

- Instagrid LINK służy przede wszystkim do dystrybucji energii elektrycznej ze źródła napięcia przemiennego (np. gniazdka domowego lub Instagrid ONE lub GO) do maksymalnie trzech urządzeń elektrycznych, które są przeznaczone do zasilania ze standardowego gniazdka domowego (zwanego dalej odbiornikami).
→ Do urządzenia Instagrid LINK można podłączyć maksymalnie trzy źródła napięcia zmiennego; w tym celu można używać tylko odpowiednich wejść. Odbiorniki analogowe można podłączać tylko do odpo-

Przed każdym użyciem należy sprawdzić

wiednich wyjść urządzenia Instagrid LINK.
(patrz rys. 02)

- Ważne jest, aby upewnić się, że całkowity pobór mocy odbiorników podłączonych do Instagrid LINK nie przekracza mocy **najsłabszego** źródła napięcia zmiennego podłączonego do Instagrid LINK. Należy wziąć pod uwagę nie tylko moc znamionową, ale także pobór mocy szczytowej.
- Wyłącznik instalacyjny, który przewodzi prąd wszystkich trzech wyjść, chroni Instagrid LINK przed przeciążeniem wejść, ale nie przed przeciążeniem odpowiedniego aktywnego źródła.
- Każde z trzech wyjść Instagrid LINK jest monitorowane przez niezależny wyłącznik różnicowoprądowy. Umożliwia to działanie do trzech odbiorników na niezujemionym źródle zgodnie ze specyfikacją DIN VDE 0100-551, pod warunkiem, że na każde wyjście podłączony jest maksymalnie jeden odbiornik. Jednocześnie uwzględnia się zastosowanie odbiorników o klasie ochrony 1.
- Instagrid LINK służy również do automatycznego wyboru jednego z maksymalnie trzech źródeł napięcia zmiennego, które jest następnie podłączane przewodowo do trzech wyjść.
 - Podczas przełączania między dwoma źródłami (np. gniazdo domowe za Instagrid ONE lub GO), forma sieci (np. TN-C-S za separacją ochronną) może ulec zmianie na wyjściu Instagrid LINK.
- Instagrid LINK spełnia rygorystyczne wartości graniczne zarówno w zakresie emisji zakłóceń elektromagnetycznych, jak i odporności na takie zakłócenia, dzięki czemu jest przeznaczony zarówno do użytku w obszarach mieszkalnych, jak i przemysłowych.
- Instagrid LINK spełnia wymagania stopnia ochrony IP54 i dlatego jest przeznaczony do użytku wewnątrz i na zewnątrz budynków.

W przypadku jakichkolwiek wątpliwości dotyczących podłączania i działania urządzenia, prosimy o kontakt z działem wsparcia firmy instagrid, support@instagrid.co.

Odpowiedzialność za szkody wynikające z użytkowania niezgodnego z przeznaczeniem ponosi użytkownik.

Wskazówki dotyczące użytkowania

Ostrzeżenie!

Napięcie znamionowe urządzenia Instagrid LINK musi być zgodne z napięciem znamionowym podłączonych źródeł napięcia przemiennego i odbiorników.

Struktura systemu dystrybucji energii

W pierwszym kroku upewnić się, że wszystkie odbiorniki, które mają być podłączone do Instagrid LINK, są wyłączone. W drugim kroku podłączyć odbiorniki do wyjść urządzenia Instagrid LINK. Na koniec podłączyć wejścia Instagrid LINK do odpowiednich źródeł napięcia zmiennego. Jeśli są to Instagrid ONE lub GO, upewnić się, że źródła te są początkowo wyłączone i będą aktywowane dopiero po podłączeniu kabla na obu końcach.

Demontaż

W pierwszym kroku należy się upewnić, że wszystkie odbiorniki, które mają być podłączone do Instagrid LINK, są wyłączone. W drugim kroku odłączyć odbiorniki od wyjść urządzenia Instagrid LINK. Na koniec odłączyć wejścia urządzenia Instagrid LINK od dostarczonych źródeł napięcia zmiennego.

Przypadek błędu

Gdy aktywowana jest wewnętrzna funkcja ochronna lub urządzenie wyłącza się automatycznie, wszystkie diody LED świecą się na czerwono. (Patrz rys. 06, strona 11). W takim przypadku należy odłączyć od urządzenia wszystkie podłączone odbiorniki i źródła. Gdy wewnętrzna funkcja ochronna jest aktywna lub urządzenie wyłącza się automatycznie, wszystkie diody LED świecą się na czerwono. (patrz Rys. 06, strona 11). W takim przypadku należy odłączyć od urządzenia wszystkie podłączone odbiorniki i źródła.

1. Określenie priorytetów wejść: PRI vs. SEC

1.1 Jeśli na wejściu głównym (PRI) obecne jest napięcie zmienne, wejście to będzie zawsze podłączone do wyjść, niezależnie od stanu innych wejść.

1.1.1 Przejście z wejścia wtórnego (SEC) na wejście pierwotne (PRI) odbywa się z opóźnieniem czasowym, dzięki czemu przywrócone źródło napięcia zmiennego nie jest gwałtownie obciążane.

1.2 Jeśli na wejściu pierwotnym (PRI) nie ma

napięcia zmiennego, system bez opóźnienia czasowego przełącza się na jedno z wejść wtórnych (SEC)

1.2.1 Jeśli napięcie zmienne jest obecne na obu wejściach wtórnych (SEC), preferowane jest wejście środkowe.

2. Określenie priorytetów wejść: SEC vs. SEC (PingPong)

2.1 Wejście wtórne (SEC) pozostaje aktywne tak długo, jak długo do tego wejścia doprowadzane jest napięcie. Jeśli warunek ten nie jest spełniony (lub nie będzie już spełniony), system przełącza się na pozostałe wejście wtórne (SEC).

2.1.1 W połączeniu z Instagrid ONE lub GO jako źródłami na obu wejściach wtórnych (SEC) można zapewnić w ten sposób całkowite rozładowanie jednego źródła przed rozładowaniem drugiego.

Konserwacja i czyszczenie

Poza czynnościami opisanymi poniżej, nie są przewidziane wzgl. dozwolone żadne prace konserwacyjne wykonywane przez użytkownika.

Czyszczenie:

Przed przystąpieniem do czyszczenia urządzenia należy odłączyć wszystkie podłączone odbiorniki lub przewody zasilające i upewnić się, że wszystkie pokrywy gniazd są zamknięte. Sprawdzić urządzenie pod kątem uszkodzeń; nie wolno czyścić uszkodzonego urządzenia.

Dozwolone jest czyszczenie Instagrid LINK na mokro, ale należy zachować ostrożność i nie używać strumieni wody, w szczególności nie wolno używać myjek wysokociśnieniowych.

Używanie rozpuszczalników lub innych agresywnych chemikaliów jest niedozwolone.

Kontrola działania:

Poniższe funkcje urządzenia powinny być sprawdzane w regularnych odstępach czasu, najlepiej przed każdym użyciem:

- Działanie diod LED: podłączać kolejno każde wejście do odpowiedniego źródła napięcia zmiennego i sprawdzać, czy dioda LED przypisana do wejścia świeci / miga zgodnie z przeznaczeniem.
- Działanie wyłączników RCD: podłączyć wejście do odpowiedniego źródła napięcia zmiennego, odczekać, aż urządzenie wybierze wejście jako aktywne (kliknięcie). Otworzyć pokrywę zabezpieczającą wyłączniki RCD, sprawdzić

działanie każdego wyłącznika RCD, naciskając ręcznie odpowiedni przycisk testowy.

Części zamienne

Jeśli części Instagrid LINK mogą zostać wymienione przez użytkownika, części te można uzyskać w dziale sprzedaży Instagrid. Dozwolone jest wyłącznie stosowanie oryginalnych części zamiennych Instagrid.

W Niemczech można skontaktować się z firmą Instagrid bezpłatnie, wysyłając wiadomość e-mail na adres customer.support@instagrid.co. W przypadku wszelkich zapytań i zamówień części zamiennych należy podać numer artykułu z tabliczki znamionowej urządzenia.

Składowanie





Urządzenie Instagrid LINK należy przechowywać w suchym miejscu, niedostępnym dla dzieci.

Transport

Chronić Instagrid LINK przed uszkodzeniem podczas transportu.

W przypadku wspólnego transportu z urządzeniem Instagrid ONE lub GO należy zapoznać się z odpowiednią instrukcją obsługi.

Symbole

	Przed użyciem urządzenia prosimy uważnie przeczytać instrukcję obsługi.
	Ostrzeżenie!
	Ostrzeżenie przed niebezpiecznym napięciem elektrycznym
IP54	kompletna ochrona przed dotknięciem, przy czym mogą przeniknąć drobne ilości pyłu i brygoszczelność z każdej strony.
	Klasa ochronności II



Urządzenia elektryczne nie mogą być usuwane razem z odpadami pochodzącymi z gospodarstw domowych. Urządzenia elektryczne i elektroniczne należy gromadzić oddzielnie i w celu usuwania ich do odpadów zgodnie z wymaganiami środowiska naturalnego oddawać do przedsięwzięcia utylizacyjnego. Proszę zasięgnąć informacji o centrach recyklingowych i punktach zbiorczych u władz lokalnych lub u wyspecjalizowanego dostawcy. Przed utylizacją zużytego sprzętu należy usunąć wszelkie zamieszczone na nim dane osobowe.



Symbol Triman



Europejski Certyfikat Zgodności



Brytyjski Certyfikat Zgodności

Rozwiązywanie problemów

Usterka	Możliwa przyczyna	Rozwiązanie
Podłączone odbiorniki nie są zasilane.	Wyłącznik automatyczny zadziałał z powodu nadmiernego obciążenia wyjść.	Upewnić się, że całkowity pobór prądu wszystkich odbiorników nie przekracza 16 A. Ustawić wyłącznik zabezpieczający w stanie załączonym.
	Zadziałał wyłącznik różnicowoprądowy.	Należy zlecić wykwalifikowanemu elektrykowi sprawdzenie wszystkich odbiorników, ich przewodów zasilających, ewentualnie wszelkich innych używanych kabli oraz Instagrid LINK. Nie należy kontynuować użytkowania układu.
	Podłączony odbiornik jest uszkodzony.	Należy skontaktować się z producentem urządzenia lub wykwalifikowanym elektrykiem.
Wszystkie diody LED czerwone, migające	Instagrid LINK jest uszkodzony.	Nawiązać kontakt z serwisem Instagrid

Deklaracja zgodności

Niniejszym zaświadczamy, że produkt Instagrid LINK wyprodukowany przez firmę Instagrid GmbH spełnia wymagania obowiązujących dyrektyw, w tym wszystkich obowiązujących zmian. Pełną deklarację zgodności można znaleźć pod adresem: <https://www.instagrid.co>.

Licencje i prawa autorskie

Cała własność intelektualna (IP), w tym między innymi prawa autorskie, patenty, projekty, znaki towarowe i tajemnice handlowe, we wszystkich produktach, częściach, akcesoriach, instrukcjach obsługi i opakowaniach jest własnością Instagrid GmbH. Instagrid® jest zastrzeżonym znakiem towarowym firmy Instagrid GmbH. Wszelkie nazwy, logo i oznaczenia pochodzenia handlowego, które nie są zarejestrowanymi znakami towarowymi, są niezarejestrowanymi znakami towarowymi firmy Instagrid GmbH.

Műszaki adatok	85	Tárolás	89
Az Ön biztonsága érdekében	86	Szállítás	89
Biztonsági tudnivalók	87	Szimbólumok	90
Rendeltetésszerű használat	87	Hibaelhárítás	90
Használati tanácsok	88	Megfelelőségi nyilatkozat	91
Karbantartás és tisztítás	89	Licencek és szerzői jogok	91
Pótalkatrészek	89		

Műszaki adatok

Termék	Instagrid LINK 36 Typ F (EU)	Instagrid LINK 36 Typ J (CH)
Cikksz.-Nr	990-00001	990-00003
Névleges feszültség	230 V AC	230 V AC
Frekvencia	50 Hz	50 Hz
Max. kimeneti áram	16 A	16 A
Max. bemeneti teljesítmény	3600 W	3600 W
Bluetooth frekvenciatartomány	2400 MHz napjáig 2483,5 MHz	2400 MHz napjáig 2483,5 MHz
Bluetooth átviteli teljesítmény	2,2 dBm	2,2 dBm
Kapcsolási idő	< 20 ms	< 20 ms
Hibaáram-védelem	3x 1P+N RCD Typ A, 30mA	3x 1P+N RCD Typ A, 30mA
Vezetékvédelem	1P B16	1P B16
Védelmi fokozat	IP54	IP54
Védelmi osztály	II / duplán szigetelt	II / duplán szigetelt
Megengedett üzemi hőmérséklet	-15°C napjáig 40°C	-15°C napjáig 40°C
Bemeneti aljzat	3 x Neutrik power CON TRUE1® TOP®	3 x Neutrik power CON TRUE1® TOP®
Kimeneti aljzat	3 x CEE 7/3 16A (EU)	3 x T23 16A (EU)
Méret (ho x szé x ma)	400 x 310 x 140 mm	400 x 310 x 140 mm
Tömeg	4.5 kg	4.5 kg

Termék	Instagrid LINK 36 Typ CEE (UK)	Instagrid LINK 18 LV Typ CEE (UK)
Cikksz...-Nr	990-00002	990-00004
Névleges feszültség	230 V AC	110 V AC
Frekvencia	50 Hz	50 Hz
Max. kimeneti áram	16 A	16 A
Max. bemeneti teljesítmény	3600 W	1700 W
Bluetooth frekvenciatartomány	2400 MHz napjáig 2483,5 MHz	2400 MHz napjáig 2483,5 MHz
Bluetooth átviteli teljesítmény	2,2 dBm	2,2 dBm
Kapcsolási idő	< 20 ms	< 20 ms
Hibaáram-védelem	3x 1P+N RCD Typ A, 30mA	3x 1P+N RCD Typ A, 30mA
Vezetékvédelem	1P B16	1P B16
Védelmi fokozat	IP54	IP54
Védelmi osztály	II / duplán szigetelt	II / duplán szigetelt
Megengedett üzemi hőmérséklet	-15°C napjáig 40°C	-15°C napjáig 40°C
Bemeneti aljzat	3 x Neutrik powerCON TRUE1® TOP®	3 x Neutrik powerCON TRUE1® TOP®
Kimeneti aljzat	3 x CEE (IEC 60309) 240 V / 16 A / 3P 6h	3 x CEE (IEC 60309) 110 V / 16 A / 3P 4h
Méret (ho x szé x ma)	400 x 310 x 140 mm	400 x 310 x 140 mm
Tömeg	4.5 kg	4.5 kg



Az Ön biztonsága érdekében

A készülék első használata előtt olvassa el ezt az üzemeltetési útmutatót, és ez alapján járjon el. Szállítási kár esetén azonnal értesítse a kereskedőt. Az üzemeltetési útmutató és a biztonsági tudnivalók be nem tartása esetén a készülék károsodhat, és a kezelőt, valamint más személyeket fenyegető veszélyek keletkezhetnek.

Kérjük a későbbi használatra gondosan őrizze meg ezeket az előírásokat.

E dokumentum legfrissebb verziója, valamint a szerzői jogokkal és licencekkel kapcsolatos információk a következő címen találhatóak: <https://www.instagrid.co>.

Önkényes átalakítások és változtatások tilalma.

A készülék módosítása vagy kiegészítő készülék hozzáadása tilos. Az ilyen módosítások személyi károkat és hibás működést eredményeznek.

Biztonsági tudnivalók

Ezt a készüléket nem használhatják olyan személyek (beleértve a gyermekeket is) használhatják, akik csökkent fizikai, érzékelési vagy szellemi képességekkel rendelkeznek, vagy nem rendelkeznek kellő tapasztalattal és tudással, kivéve, ha a biztonságukért felelős személy megfelelő utasításokat ad, vagy felügyeli őket. A gyermekeket is felügyelni kell, hogy ne játszanak a készülékkel. A készülék és csatlakozóvezetéke gyermekektől távol tartandó.

Figyelmeztetés!

Rövidzárlat veszély! Tűzveszély! Veszély áramütés következtében



Kerülje a következő helyzeteket:

- Ne üzemeltesse a készüléket gyúlékony gázok vagy nyílt láng közelében.
- Mivel a készülék megfelel az IP54 védelmi osztály követelményeinek, védett a fröccsenő víz behatolása ellen, feltéve, hogy a kimeneti csatlakozóaljzatok kupakjai zárva vannak, vagy megfelelő csatlakozódugóval ellátott fogyasztót használnak. Ne merítse a készüléket folyadékba, és ne üzemeltesse álló vízben.
- Ne helyezzen semmilyen vezetőképes tárgyat a készülék nyílásaiba.
- A készülék nem megengedett túlmelegedésének megelőzése érdekében a készüléket közvetlen napfénytől védett, megfelelően szellőző helyen helyezze el. Ne takarja le a készüléket.
- Legfeljebb **egy** elektromos készüléket csatlakoztathat kimenetenként. Többdugós csatlakozóaljzat használata nem megengedett.

Ha azt gyanítja, hogy a készüléket nem lehet biztonságosan üzemeltetni, vagy ha a készülék megsérült, forduljon az **Instagrid szervizhez**. Ne használja a készüléket.

A készüléket csak erre felhatalmazott szakemberek nyithatják fel és/vagy javíthatják.

Minden használat előtt ellenőrizze a készüléket, a csatlakozókábelt, a hosszabbítókábelét és a csatlakozódugót sérülés és elöregedés tekintetében. Ha sérülések láthatóak, a készüléket nem szabad használni.

A készülék biztonságos működése a következő esetekben már nem garantálható:

- A készülék látható sérülés jeleit mutatja (pl. leesés után)
- A készülék nem működik megfelelően
- A készüléket folyadékba merítették vagy álló vízben üzemeltették, vagy egyéb körülmények alapján feltételezhető, hogy nedvesség jutott a készülékbe

További információk:

- Ügyeljen arra, hogy a kábelek ne törjenek meg, és ne legyenek összenyomva.
- A DIN VDE 0100-510 szabvány szerint a beépített hibaáram-védőkapcsolók megfelelő működését rendszeres időközönként ellenőrizni kell.
- A figyelőablakot minden kinyitás után biztonságosan csavarozza vissza.
- Ügyeljen arra, hogy a készülék biztonságosan álljon, és használjon megfelelően hosszú kábeleket, hogy megakadályozza a készülék véletlen felborulását.
- Győződjön meg róla, hogy a csatlakoztatandó fogyasztó ki van kapcsolva, mielőtt az Instagrid LINK-hez csatlakoztatná, elkerülve a fogyasztó véletlen bekapcsolását.
- Ne használja a készüléket fokozott rendelkezésre állási követelményekkel jellemezhető fogyasztókkal (pl. orvostechnikai eszközök).

Rendeltetészerű használat

- Az Instagrid LINK elsősorban arra szolgál, hogy az elektromos energiát egy váltakozó feszültségű forrásból (pl. háztartási csatlakozóaljzat, illetve Instagrid ONE vagy GO) legfeljebb három olyan elektromos készülékre (a továbbiakban: fogyasztók) továbbítsa, amelyeket egy szabványos háztartási csatlakozóaljzattól kívánnak működtetni.
 - ➔ Az Instagrid LINK-hez legfeljebb három váltakozó áramú feszültségforrás csatlakoztatható; erre a célra csak a megfelelő bemenetek használhatók. Analóg módon a fogyasztók csak az Instagrid LINK megfelelő kimeneteire csatlakoztathatók (lásd a 02. ábrát).
 - ➔ Fontos, hogy az Instagrid LINK-hez csatlakoztatott fogyasztók eredő teljesítményfelvétele ne haladja meg az Instagrid LINK-hez **leggyengébben** csatlakoztatott váltakozó feszültségű feszültségforrás teljesítményét. Itt nem csak a névleges teljesítményt kell

figyelembe venni, hanem a csúcsteljesítmény-felvételt is.

- Egy hálózati védőkapcsoló, amely mindhárom kimenet áramát vezeti, megóvja az Instagrid LINK-et a bemenetek túlterhelésétől, de a megfelelő aktív forrás túlterhelésétől nem.
- Az Instagrid LINK mindhárom kimenetét egy független érintésvédelmi célú áram-védőkészülék felügyeli. Ez lehetővé teszi akár három fogyasztó földelés nélküli forráson történő üzemeltetését a DIN VDE 0100-551 előírásainak megfelelően, feltéve, hogy kimenetenként legfeljebb egy fogyasztó van csatlakoztatva. Az 1. védelmi osztályba tartozó fogyasztók használata kifejezetten ide tartozik.
- Az Instagrid LINK arra is szolgál, hogy automatikusan kiválasszon egyet a legfeljebb három váltakozó áramú feszültségforrás közül, amely aztán vezetékélesen a három kimenethez lesz csatlakoztatva.
 - Két forrás közötti váltáskor (pl. háztartási csatlakozóaljzatról Instagrid ONE vagy GO-ra) a hálózati forma (pl. TN-C-S a védőleváltás után) megváltozhat az Instagrid LINK kimenetén.
- Az Instagrid LINK megfelel az elektromágneses zavarok kibocsátására és az ilyen zavarokkal szembeni immunitásra vonatkozó szigorú határértékeknek, így egyaránt alkalmas lakó- és ipari területeken való használatra.
- Az Instagrid LINK megfelel az IP54-es védelmi osztály követelményeinek, ezért beltéri és kültéri használatra egyaránt alkalmas.

Ha kétségei vannak a készülék csatlakoztatásával és kezelésével kapcsolatban, kérjük, forduljon az Instagrid ügyfélszolgálatához a support@instagrid.co címen.

A nem rendeltetésszerű használatból eredő kárért a felhasználót terheli a felelősség.

Használati tanácsok

Figyelmeztetés!

Az Instagrid LINK névleges feszültségének meg kell egyeznie a csatlakoztatott váltakozó feszültségű források és fogyasztók névleges feszültségével.

Az áramelosztó rendszer felépítése

Az első lépésben győződjön meg arról, hogy az Instagrid LINK-hez csatlakoztatandó összes fogyasztó ki van kapcsolva. A második lépésben csatlakoztassa a fogyasztókat az Instagrid LINK kimeneteire. Végül csatlakoztassa az Instagrid LINK bemeneteit a megfelelő váltakozó feszültségű forrásokhoz. Instagrid ONE vagy GO esetén győződjön meg arról, hogy ezek a források kezdetben ki vannak kapcsolva, és csak a kábel mindkét végének csatlakoztatása után aktiválódnak.

Szét szerelés

Az első lépésben győződjön meg arról, hogy az Instagrid LINK-hez csatlakoztatandó összes fogyasztó ki van kapcsolva. A második lépésben válassza le a fogyasztókat az Instagrid LINK kimeneteiről. Végül válassza le az Instagrid LINK bemeneteit a megfelelő váltakozó feszültségű forrásokról.

Meghibásodás

A belső védelmi funkció aktiválásakor vagy a készülék automatikus kikapcsolásakor valamennyi LED pirosan világít. (Lásd a 06. ábrát a 11. oldalon). Ebben az esetben válassza le a készülékről az összes csatlakoztatott fogyasztót és forrást. A belső védelmi funkció aktiválásakor vagy a készülék automatikus kikapcsolásakor valamennyi LED pirosan világít. (Lásd a 06. ábrát a 11. oldalon). Ebben az esetben válassza le a készülékről az összes csatlakoztatott fogyasztót és forrást.

1. A bemenet prioritásainak meghatározása: PRI vs. SEC

1.1. Ha a primer bemenet (PRI) váltakozó feszültség alatt áll, akkor ez a bemenet mindig a kimenetekre van kötve, függetlenül a többi bemenet állapótól.

1.1.1. A szekunder bemenetről (SEC) a primer bemenetre (PRI) való átmenet késleltetéssel valószínűleg meg annak érdekében, hogy a visszaállított váltakozó feszültségű forrás ne legyen hirtelen terhelve.

1.2. Ha az elsődleges bemenet (PRI) nem áll váltakozó feszültség alatt, a rendszer késedelem nélkül átvált a másodlagos bemenetek (SEC) egyikére.

1.2.1. Ha mindkét szekunder bemeneten (SEC) váltakozó feszültség van jelen, akkor a rendszer a középsőt részesíti előnyben.

2. A bemenetek prioritásainak meghatározása: SEC vs. SEC (PingPong)

2.1. A másodlagos bemenet (SEC) mindaddig aktív marad, amíg ezen a bemeneten feszültség van. Ha ez a feltétel nem (vagy már nem) teljesül, a rendszer átkapcsol a fennmaradó másodlagos bemenetre (SEC).

2.1.1. Az Instagrid ONE vagy GO mindkét másodlagos bemenet (SEC) forrásaihoz csatlakoztatása biztosítja, hogy az egyik forrás teljesen lemerüljön, mielőtt a második forrás lemerülne.

Karbantartás és tisztítás

Az alábbiakban leírt tevékenységeken kívül a felhasználó semmilyen karbantartási tevékenységet nem tervez, és nem végezhet.

Tisztítás:

A készülék tisztítása előtt távolítsa el minden csatlakoztatott fogyasztót vagy tápvezetéket, és győződjön meg arról, hogy minden csatlakozóaljzat-burkolat zárva van. Ellenőrizze, hogy a készülék nem sérült-e; sérült készüléket nem szabad tisztítani.

Az Instagrid LINK nedves tisztítása megengedett, de nem szabad vízsugarat használni; különösen nagynyomású tisztítószer használata nem megengedett.

Oldószerek és más agresszív vegyszerek használata nem megengedett.

Funkció-ellenőrzés:

Az alábbi készülékfunkciókat rendszeres időközönként, ideális esetben minden használat előtt ellenőrizni kell:

- A LED-ek működése: csatlakoztassa az egyes bemeneteket sorban egy megfelelő váltakozó feszültségű forráshoz, és ellenőrizze, hogy a bemenethez rendelt LED a kívánt módon világít/villog-e.
- Az RCD-k funkciója: csatlakoztasson egy bemenetet egy megfelelő váltakozó feszültségű forráshoz, várjon, amíg a készülék aktív bemenetként kiválasztja a bemenetet (kattintás). Nyissa ki az RCD-k védőburkolatát, ellenőrizze az egyes RCD-k működését a megfelelő tesztelőgomb megnyomásával.

Pótalkatrészek

Ha az Instagrid LINK alkatrészeit a felhasználónak ki kell cserélnie, ezeket az alkatrészeket az Instagrid értékesítési részlegénél lehet beszerezni. Csak eredeti Instagrid pótalkatrészek használhatók.

Németországban az Instagrid ingyenesen elérhető a customer.support@instagrid.co e-mail címen. Kérdések és alkatrészrendelés esetén, kérjük, feltétlenül adja meg a készülék típustábláján szereplő cikkszámot.

Tárolás

Az Instagrid LINK-et száraz helyen, gyermekek elől elzárva tárolja.

Szállítás

Védje az Instagrid LINK-et a szállítás közbeni sérülésektől.

Az Instagrid ONE vagy GO készülékkel történő közös szállításnál, kérjük, tartsa be a megfelelő kezelési útmutatót.

Szimbólumok



A készülék használata előtt alaposan olvassa át a használati útmutatót.



Figyelmeztetés!



Vigyázz! Magas feszültség!

IP54

teljes körű érintésvédelem, míg por kisebb mennyiségben bejuthat, minden oldalról fröccsenő víz ellen védett.



Védelmi osztály II



Az elektromos eszközöket nem szabad a háztartási hulladékkal együtt ártalmatlanítani. Az elektromos és elektronikus eszközöket szelektíven kell gyűjteni, és azokat környezetbarát ártalmatlanítás céljából hulladékhasznosító üzemben kell leadni. A helyi hatóságoknál vagy szakkereskedőjénél tájékozódjon a hulladékudvarokról és gyűjtőhelyekről. Ártalmatlanítás előtt törölje a használt készüléken lévő lehetséges személyes adatokat.



Triman-szimbólum



Európai megfelelőségi jelölés



Egyesült királyságbeli megfelelőségi jelölés

Hibaelhárítás

Üzemzavar	Lehetséges ok	Javítás
A csatlakoztatott fogyasztók nem kapnak áramot.	A kimenetek túl nagy terhelése miatt a hálózati védőkapcsoló kioldott.	Ügyeljen arra, hogy az összes fogyasztó összesített áramfelvétele ne haladja meg a 16 A-t. Állítsa a hálózati védőkapcsolót bekapcsolt állapotba.
	A hibaáram-védőkapcsoló kioldott.	Minden fogyasztót, azok tápvezetékeit, minden egyéb használt kábelt és az Instagrid LINK-et ellenőriztesse villamossági szakemberrel. Ne üzemeltesse tovább a rendszert.
	A csatlakoztatott fogyasztó hibás.	Forduljon a fogyasztó gyártójához vagy villamossági szakemberhez.
Minden LED piros és villog.	Az Instagrid LINK hibás.	Lépjen kapcsolatba az Instagrid szervizével.

Megfelelőségi nyilatkozat

Igazoljuk, hogy az Instagrid GmbH által gyártott Instagrid LINK termék megfelel az alkalmazandó irányelvek követelményeinek, beleértve az összes vonatkozó módosítást is. A teljes megfelelőségi nyilatkozat megtalálható a következő címen: <https://www.instagram.co>.

Licencek és szerzői jogok

Minden szellemi tulajdon (IP), beleértve, de nem kizárólagosan a szerzői jogokat, szabadalmakat, formatervezési mintákat, védjegyeket és üzleti titkokat, minden termék, alkatrész, tartozék, felhasználói kézikönyv és csomagolás az Instagrid GmbH tulajdonát képezi. Az Instagrid® az Instagrid GmbH bejegyzett védjegye. Minden olyan név, logó és kereskedelmi eredetre utaló jelzés, amely nem bejegyzett védjegy, az Instagrid GmbH nem bejegyzett védjegye.

Technické údaje	92	Skladování	96
Pro vaši bezpečnost	93	Přeprava	96
Bezpečnostní pokyny	94	Symboly	96
Použití v souladu s určením	94	Řešení problémů	97
Pokyny k použití	95	Prohlášení o shodě	97
Údržba a čištění	95	Licence a autorská práva	97
Náhradní díly	96		

Technické údaje

Produkt	Instagrid LINK 36 Typ F (EU)	Instagrid LINK 36 Typ J (CH)
Výr. č..-Nr	990-00001	990-00003
Jmenovité napětí	230 V AC	230 V AC
Frekvence	50 Hz	50 Hz
max. výstupní proud	16 A	16 A
maximální příkon	3600 W	3600 W
Frekvenční rozsah Bluetooth	2400 MHz do 2483,5 MHz	2400 MHz do 2483,5 MHz
Přenosový výkon Bluetooth	2,2 dBm	2,2 dBm
Doba přepínání	< 20 ms	< 20 ms
Ochrana proti svodovému proudu	3x 1P+N RCD Typ A, 30mA	3x 1P+N RCD Typ A, 30mA
Ochrana vedení	1P B16	1P B16
Druh ochrany	IP54	IP54
Třída ochrany	II / dvojitá izolace	II / dvojitá izolace
Přípustná provozní teplota	-15°C do 40°C	-15°C do 40°C
Vstupní zdířka	3 x Neutrik power CON TRUE1® TOP®	3 x Neutrik power CON TRUE1® TOP®
Výstupní zásuvka	3 x CEE 7/3 16A (EU)	3 x T23 16A (EU)
Rozměry d x š x v	400 x 310 x 140 mm	400 x 310 x 140 mm
Hmotnost	4.5 kg	4.5 kg

Produkt	Instagrid LINK 36 Typ CEE (UK)	Instagrid LINK 18 LV Typ CEE (UK)
Výr. č..-Nr	990-00002	990-00004
Jmenovité napětí	230 V AC	110 V AC
Frekvence	50 Hz	50 Hz
max. výstupní proud	16 A	16 A
maximální příkon	3600 W	1700 W
Frekvenční rozsah Bluetooth	2400 MHz do 2483,5 MHz	2400 MHz do 2483,5 MHz
Přenosový výkon Bluetooth	2,2 dBm	2,2 dBm
Doba přepínání	< 20 ms	< 20 ms
Ochrana proti svodovému proudu	3x 1P+N RCD Typ A, 30mA	3x 1P+N RCD Typ A, 30mA
Ochrana vedení	1P B16	1P B16
Druh ochrany	IP54	IP54
Třída ochrany	II / dvojitá izolace	II / dvojitá izolace
Přípustná provozní teplota	-15°C do 40°C	-15°C do 40°C
Vstupní zdířka	3 x Neutrik powerCON TRUE1® TOP®	3 x Neutrik powerCON TRUE1® TOP®
Výstupní zásuvka	3 x CEE (IEC 60309) 240 V / 16 A / 3P 6h	3 x CEE (IEC 60309) 110 V / 16 A / 3P 4h
Rozměry d x š x v	400 x 310 x 140 mm	400 x 310 x 140 mm
Hmotnost	4.5 kg	4.5 kg



Pro vaši bezpečnost

Před prvním použitím přístroje si přečtěte tento návod k použití a informace v něm uvedené dodržujte. V případě poškození při přepravě neprodleně informujte prodejce. Při nedodržení pokynů uvedených v návodu na použití a bezpečnostních pokynů může dojít ke vzniku škod na přístroji a ohrožení obsluhy nebo jiných osob.

Všechna varovná upozornění a pokyny do budoucna uschovejte.

Nejnovější verzi tohoto dokumentu a informace o autorských právech a licencích naleznete na adrese: <https://www.instagrid.co>.

Zákaz svévolných změn a přestaveb.

Je zakázáno provádět jakékoli úpravy zařízení nebo vyrábět doplňková zařízení. Takové úpravy mohou mít za následek zranění osob a poruchy.

Bezpečnostní pokyny

Toto zařízení není určeno pro použití osobami (včetně dětí) se sníženými fyzickými, smyslovými nebo duševními schopnostmi nebo s nedostatkem zkušeností a znalostí, pokud jim osoba odpovědná za jejich bezpečnost neposkytla dohled nebo je nepoučila o používání spotřebiče. Děti musí být pod dohledem, aby si se spotřebičem nehrály. Zařízení a jeho přívodní kabel musí být uloženy mimo dosah dětí.

Výstraha!

**Nebezpečí zkratu! Nebezpečí požáru!
Nebezpečí úrazu elektrickým proudem**



Vyhňte se následujícím situacím:

- Nepoužívejte přístroj v blízkosti hořlavých plynů nebo otevřeného ohně.
- Protože přístroj splňuje požadavky druhu krytí IP54, je chráněn proti vniknutí stříkající vody, pokud jsou krytky výstupních zásuvek uzavřeny nebo jsou použity spotřebiče s odpovídajícím přípojovacím konektorem. Neponořujte přístroj do kapaliny a neprovozujte jej ve stojaté vodě.
- Do otvorů přístroje nevkládejte žádné vodivé předměty.
- Abyste zabránili přehřátí přístroje, zajistěte, aby byl instalován mimo dosah přímého slunečního záření na dostatečně větraném místě. Přístroj nezakrývejte.
- Do výstupu můžete připojit maximálně **jeden** elektrický přístroj. Použití více zásuvek není povoleno.

Pokud máte podezření, že přístroj nelze bezpečně provozovat, nebo v případě poškození kontaktujte **Instagrid Service**. Přístroj nepoužívejte.

Přístroj smí otevírat a/nebo opravovat pouze autorizovaný odborný personál.

Před každým použitím zkontrolujte přístroj, přípojovací kabel, prodlužovací kabel a konektor, zda nejsou poškozené a zastaralé. Pokud je poškození viditelné, přístroj se nesmí používat.

V následujících případech již nelze zaručit bezpečný provoz přístroje:

- Přístroj vykazuje viditelné známky poškození (např. po pádu)
- Přístroj nefunguje správně
- Přístroj byl ponořen do kapaliny nebo byl provozován ve stojaté vodě nebo jiné okolnosti odůvodňují předpoklad, že do přístroje pronikla vlhkost

Další informace:

- Ujistěte se, že kabely nejsou zalomené nebo přiskřípnuté.
- V souladu s normou DIN VDE 0100-510 je nutné pravidelně kontrolovat správnou funkci instalovaných proudových chráničů.
- Po každém otevření se ujistěte, že je průhledítko opět bezpečně přišroubováno.
- Zajistěte bezpečné postavení přístroje a použijte dostatečně dlouhé kabely, abyste zabránili jeho náhodnému převrácení.
- Před připojením spotřebiče k zařízení Instagrid LINK se ujistěte, že je připojovaný spotřebič vypnutý, aby nedošlo k nechtěné aktivaci spotřebiče.
- Přístroj nepoužívejte ve spojení se spotřebiči se zvýšenými požadavky na dostupnost, jako jsou například zdravotnické přístroje.

Použití v souladu s určením

- Zařízení Instagrid LINK slouží především k distribuci elektrické energie ze zdroje střídavého napětí (např. domácí zásuvka nebo Instagrid ONE nebo GO) až do tří elektrických přístrojů, které jsou určeny k provozu ze standardní domácí zásuvky (dále jen spotřebiče).
 - K zařízení Instagrid LINK lze připojit až tři zdroje střídavého napětí; k tomuto účelu lze použít pouze odpovídající vstupy. Analogové spotřebiče lze připojit pouze k odpovídajícím výstupům Instagrid LINK. (viz obr. 02)
 - Je důležité zajistit, aby celkový příkon spotřebičů připojených k zařízení Instagrid LINK nepřekročil kapacitu **nejslabšího** zdroje střídavého napětí připojeného k zařízení Instagrid LINK. Zde je třeba brát v úvahu nejen jmenovitý výkon, ale také odběr špičkových výkonů.
 - Jistič vedení, který přenáší proud všech tří výstupů, chrání Instagrid LINK před přetížením vstupů, ale ne před přetížením příslušného aktivního zdroje.

- Každý ze tří výstupů zařízení Instagrid LINK je monitorován nezávislým zařízením na ochranu proti svodovému proudu. To umožňuje provoz až tří spotřebičů na neuzemněném zdroji v souladu se specifikacemi DIN VDE 0100-551 za předpokladu, že na každý výstup je připojen maximálně jeden spotřebič. Použití spotřebičů třídy ochrany 1 je výslovně zahrnuto.
- Zařízení Instagrid LINK se také používá k automatickému výběru jednoho z maximálně tří zdrojů střídavého napětí, který je pak vodivě připojen ke třem výstupům.
 - Při přepínání mezi dvěma zdroji (např. z domácí zásuvky na Instagrid ONE nebo GO) se může na výstupu Instagrid LINK změnit tvar sítě (např. TN-C-S po ochranném oddělení).
- Zařízení Instagrid LINK splňuje přísné mezní hodnoty jak pro vyzařování elektromagnetického rušení, tak pro odolnost vůči tomuto rušení, takže je stejně vhodný pro použití v obytných i průmyslových oblastech.
- Zařízení Instagrid LINK splňuje požadavky druhu krytí IP54, a je proto vhodný pro vnitřní i venkovní použití.

Pokud máte jakékoli pochybnosti o připojení a obsluze přístroje, obraťte se na podporu společnosti instagrid, support@instagrid.co.

Odpovědnost za škody způsobené v důsledku použití v rozporu se stanoveným určením nese uživatel.

Pokyny k použití

Výstraha!

Jmenovité napětí zařízení Instagrid LINK musí odpovídat jmenovitému napětí připojených zdrojů střídavého napětí a spotřebičů.

Konstrukce rozvodu proudu

V prvním kroku se ujistěte, že jsou všechny spotřebiče, které mají být připojeny k zařízení Instagrid LINK, vypnuté. Ve druhém kroku připojte spotřebiče k výstupům Instagrid LINK. Nakonec připojte vstupy Instagrid LINK k zamýšleným zdrojům střídavého napětí. Pokud se jedná o Instagrid ONE nebo GO, ujistěte se, že jsou tyto zdroje zpočátku vypnuté a aktivují se až po připojení kabelu na obou koncích.

Demontáž

V prvním kroku se ujistěte, že jsou všechny spotřebiče, které mají být připojeny k zařízení Instagrid LINK, vypnuté. Ve druhém kroku odpojte spotřebiče od výstupů Instagrid LINK. Nakonec odpojte vstupy zařízení Instagrid LINK od zamýšlených zdrojů střídavého napětí.

Případ chyby

Při aktivaci vnitřní ochranné funkce nebo automatickém vypnutí přístroje, se všechny LED diody rozsvítí červeně. (viz obr. 06, strana 11). V takovém případě odpojte od přístroje všechny připojené spotřebiče a zdroje. Při aktivaci vnitřní ochranné funkce nebo při automatickém vypnutí přístroje, se všechny LED diody rozsvítí červeně. (viz obr. 06, strana 11). V takovém případě odpojte od přístroje všechny připojené spotřebiče a zdroje.

1. Stanovení priorit vstupů: PRI vs. SEC

1.1 Pokud je na primárním vstupu (PRI) přítomno střídavé napětí, je tento vstup vždy připojen k výstupům bez ohledu na stav ostatních vstupů.

1.1.1 Přechod ze sekundárního vstupu (SEC) na primární vstup (PRI) probíhá s časovým zpožděním, aby nedošlo k náhlému zatížení obnoveného zdroje střídavého napětí.

1.2 Pokud na primárním vstupu (PRI) není střídavé napětí, systém se bez prodlevy přepne na jeden ze sekundárních vstupů (SEC)

1.2.1 Pokud je na obou sekundárních vstupech (SEC) přítomno střídavé napětí, upřednostňuje se střední vstup.

2. Stanovení priorit vstupů: SEC vs. SEC (PingPong)

2.1 Sekundární vstup (SEC) zůstává aktivní, dokud je na tomto vstupu napětí. Pokud tato podmínka není (nebo již není) splněna, systém se přepne na zbývající sekundární vstup (SEC).

2.1.1 Ve spojení se zařízeními Instagrid ONE nebo GO jako zdroji na obou sekundárních vstupech (SEC) je zajištěno úplné vybití jednoho zdroje před vybitím druhého zdroje.

Údržba a čištění

Kromě níže popsaných činností není zamýšlena ani povolena žádná údržba prováděná uživatelem.

Čištění:

Před čištěním přístroje odstraňte všechny připojené spotřebiče nebo přívodní vedení a ujistěte se, že jsou všechny kryty zásuvek zavřené. Zkontrolujte, zda není přístroj poškozený; poško-

zený přístroj se nesmí čistit.

Čištění zařízení Instagrid LINK za vlhka je povoleno, ale je třeba dbát na to, aby se nepoužívala tryskající voda, zejména není povoleno používat vysokotlaké čističe.

Použití rozpouštědel nebo jiných agresivních chemikálií není povoleno.

Kontrola funkce:

Následující funkce přístroje je třeba kontrolovat v pravidelných intervalech, nejlépe však před každým použitím:

- Funkce LED diod: připojte postupně každý vstup k vhodnému zdroji střídavého napětí a zkontrolujte, zda LED dioda přiřazená ke vstupu svítí/bliká podle svého určení.
- Funkce proudových chráničů: připojte vstup k vhodnému zdroji střídavého napětí, vyčkejte, dokud přístroj nezvolí vstup jako aktivní vstup (kliknutí). Otevřete ochranný kryt proudových chráničů, zkontrolujte funkci každého proudového chrániče ručním stisknutím příslušného testovacího tlačítka.

Náhradní díly

Pokud uživatel potřebuje vyměnit díly na zařízení Instagrid LINK, lze tyto díly získat u prodejce Instagrid. Mohou být použity pouze originální náhradní díly Instagrid.

V Německu můžete společnost Instagrid kontaktovat bezplatně e-mailem na adrese customer.support@instagrid.co. Při všech dotazech a objednávkách náhradních dílů nezapomeňte uvést číslo výrobku podle typového štítku přístroje.

Skladování

Zařízení Instagrid LINK skladujte na suchém místě a mimo dosah dětí.

Přeprava

Během přepravy chraňte zařízení Instagrid LINK před poškozením.

Pro společnou přepravu se zařízením Instagrid ONE nebo GO si přečtěte příslušný návod k obsluze.

Symbols



Před použitím zařízení si pečlivě přečtěte návod k použití.



Výstraha!



Výstraha před nebezpečným elektrickým napětím

IP54

Úplná ochrana proti náhodnému dotyku, prach však může v malém množství pronikat a ochrana proti tryskající vodě ze všech stran.



Třída ochrany II



Elektrické přístroje se nesmí likvidovat společně s odpadem z domácností. Elektrické a elektronické přístroje je třeba sbírat odděleně a odevzdat je v recyklačním podniku na ekologickou likvidaci.

Na místních úřadech nebo u vašeho specializovaného prodejce se informujte na recyklační podniky a sběrné dvory. Před likvidací pokud možno vymažte na vašem odpadním přístroji existující osobní údaje.



Symbol Triman



Značka shody v Evropě



Značka shody v Británii

Řešení problémů

Porucha	Možná příčina	Náprava
Připojené spotřebiče nejsou napájeny.	Jistič vedení se vypnul z důvodu nadměrného zatížení výstupů.	Ujistěte se, že celkový odběr proudu všech spotřebičů nepřekročil 16 A. Přestavte jistič vedení do připojeného stavu.
	Spustil se proudový chránič.	Nechte všechny spotřebiče, jejich přívodní vedení, všechny další použité kabely a zařízení Instagrid LINK zkontrolovat kvalifikovaným pracovníkem v oboru elektro. Nepokračujte v dalším provozu systému.
	Připojený spotřebič je vadný.	Obraťte se na výrobce spotřebiče nebo na kvalifikovaného pracovníka v oboru elektro.
Všechny červené LED diody blikají	Zařízení Instagrid LINK je vadné.	Obraťte se na službu Instagrid

Prohlášení o shodě

Tímto se potvrzuje, že výrobek Instagrid LINK vyráběný společností Instagrid GmbH splňuje požadavky platných směrnic, včetně všech

platných změn. Úplné prohlášení o shodě naleznete na adrese: <https://www.instagrid.co>.

Licence a autorská práva

Veškeré duševní vlastnictví (IP), mimo jiné včetně autorských práv, patentů, průmyslových vzorů, ochranných známek a obchodních tajemství, všech produktů, dílů, příslušenství, uživatelských příruček a obalů je majetkem společnosti Instagrid GmbH. Instagrid® je registrovaná ochranná známka společnosti Instagrid GmbH. Všechny názvy, loga a upozornění obchodního původu, které nejsou registrovanými ochrannými známkami, jsou neregistrovanými ochrannými známkami společnosti Instagrid GmbH.

Technické údaje	98	Skladovanie	102
Pre vašu bezpečnosť	99	Preprava	102
Bezpečnostné pokyny	100	Symboly	102
Použitie v súlade s určením	100	Riešenie problémov	103
Pokyny na používanie	101	Vyhlasenie o zhode	103
Údržba a čistenie	101	Licencie a autorské práva	103
Náhradné diely	102		

Technické údaje

Produkt	Instagrid LINK 36 Typ F (EU)	Instagrid LINK 36 Typ J (CH)
Výr.-Nr	990-00001	990-00003
Menovité napätie	230 V AC	230 V AC
Frekvencia	50 Hz	50 Hz
Max. výstupný prúd	16 A	16 A
Max. vstupný výkon	3600 W	3600 W
Frekvenčný rozsah Bluetooth	2400 MHz do 2483,5 MHz	2400 MHz do 2483,5 MHz
Prenosový výkon Bluetooth	2,2 dBm	2,2 dBm
Spínacia doba	< 20 ms	< 20 ms
Ochrana pred zvyškovým prúdom	3x 1P+N RCD Typ A, 30mA	3x 1P+N RCD Typ A, 30mA
Ochrana vedenia	1P B16	1P B16
Druh ochrany	IP54	IP54
Zaščitni razred	II / dvojité izolácia	II / dvojité izolácia
Prípustná prevádzková teplota	-15°C do 40°C	-15°C do 40°C
Vstupný konektor	3 x Neutrik power CON TRUE1® TOP®	3 x Neutrik power CON TRUE1® TOP®
Výstupná zdierka	3 x CEE 7/3 16A (EU)	3 x T23 16A (EU)
Rozmery D x Š x V	400 x 310 x 140 mm	400 x 310 x 140 mm
Hmotnosť	4.5 kg	4.5 kg

Produkt	Instagrid LINK 36 Typ CEE (UK)	Instagrid LINK 18 LV Typ CEE (UK)
Výr..-Nr	990-00002	990-00004
Menovité napätie	230 V AC	110 V AC
Frekvencia	50 Hz	50 Hz
Max. výstupný prúd	16 A	16 A
Max. vstupný výkon	3600 W	1700 W
Frekvenčný rozsah Bluetooth	2400 MHz do 2483,5 MHz	2400 MHz do 2483,5 MHz
Prenosový výkon Bluetooth	2,2 dBm	2,2 dBm
Spínacia doba	< 20 ms	< 20 ms
Ochrana pred zvyškovým prúdom	3x 1P+N RCD Typ A, 30mA	3x 1P+N RCD Typ A, 30mA
Ochrana vedenia	1P B16	1P B16
Druh ochrany	IP54	IP54
Zaštitni razred	II / dvojité izolácia	II / dvojité izolácia
Prípustná prevádzková teplota	-15°C do 40°C	-15°C do 40°C
Vstupný konektor	3 x Neutrik powerCON TRUE1® TOP®	3 x Neutrik powerCON TRUE1® TOP®
Výstupná zdierka	3 x CEE (IEC 60309) 240 V / 16 A / 3P 6h	3 x CEE (IEC 60309) 110 V / 16 A / 3P 4h
Rozmery D x Š x V	400 x 310 x 140 mm	400 x 310 x 140 mm
Hmotnosť	4.5 kg	4.5 kg



Pre vašu bezpečnosť

Pred prvým použitím vášho prístroja si prečítajte tento návod na obsluhu a riadte sa jeho pokynmi. V prípade poškodenia v dôsledku prepravy okamžite informujte predajcu. Nedodržovanie pokynov návodu na obsluhu a bezpečnostných pokynov môže spôsobiť škody na náradí a nebezpečenstvo pre obsluhu a iné osoby.

Tieto Výstražné upozornenia a bezpečnostné pokyny starostlivo uschovajte na budúce použitie.

Najnovšiu verziu tohto dokumentu, ako aj informácie o autorských právach a licenciách nájdete na adrese: <https://www.instagrid.co>.

Zákaz nepovolených úprav a transformácií.

Je zakázané vykonávať zmeny na prístroji alebo vytvárať dodatočné zariadenia. Takéto zmeny môžu viesť k poraneniám osôb a chybným funkciám.

Bezpečnostné pokyny

Toto zariadenie nie je určený na používanie osobami (vrátane detí) so zníženými fyzickými, zmyslovými alebo duševnými schopnosťami alebo s nedostatočnými skúsenosťami a znalosťami, pokiaľ ich osoba zodpovedná za ich bezpečnosť neinštruuje alebo nepoučí o používaní zariadenia. Deti musia byť pod dohľadom, aby sa zabezpečilo, že sa so zariadením nebudú hrať. Zariadenie a jeho prírodný kábel sa musia uchovávať mimo dosahu detí.

Varovanie!

Nebezpečenstvo skratu! Nebezpečenstvo požiaru! Nebezpečenstvo úrazu elektrickým prúdom



Vyhňte sa nasledujúcim situáciám:

- Zariadenie nepoužívajte v blízkosti horľavých plynov alebo otvoreného ohňa.
- Keďže zariadenie spĺňa požiadavky triedy krytia IP54, je chránené pred vniknutím striekajúcej vody za predpokladu, že krytky výstupných zásuviek sú uzavreté alebo sa používajú spotrebiče so zodpovedajúcou konektorovou zástrčkou. Zariadenie neponárajte do kvapaliny a neprevádzkujte ho v stojatej vode.
- Do otvorov zariadenia nevkladajte žiadne vodivé predmety.
- Na zabránenie neprípustnému prehriatiu zariadenia zabezpečte, aby bolo zariadenie nainštalované mimo dosahu priameho slnečného žiarenia na dostatočne vetranom mieste. Zariadenie nezakrývajte.
- Na jeden výstup môžete pripojiť maximálne **jeden** elektrický prístroj. Používanie viacnásobných zásuviek nie je povolené.

Ak máte podozrenie, že zariadenie nie je možné bezpečne prevádzkovať, alebo v prípade poškodenia kontaktujte **Servis Instagrid**. Zariadenie nepoužívajte.

Zariadenie smie otvárať a/alebo opravovať len autorizovaný odborný personál.

Pred každým použitím skontrolujte, či zariadenie, pripájací kábel, predlžovací kábel a zástrčka nie sú poškodené a či nie sú staršie. Pri viditeľnom poškodení sa zariadenie nesmie používať.

Bezpečnú prevádzku zariadenia už nemožno

zaručiť v nasledujúcich prípadoch:

- Zariadenie vykazuje viditeľné známky poškodenia (napr. po páde)
- Zariadenie nefunguje správne
- Došlo k ponoreniu zariadenia do kvapaliny alebo jeho prevádzkovaniu v stojatej vode, alebo iné okolnosti odôvodňujú predpoklad, že do zariadenia prenikla vlhkosť

Ďalšie pokyny:

- Dbajte na to, aby káble neboli zalomené alebo postláčané.
- V súlade s normou DIN VDE 0100-510 sa musí v pravidelných intervaloch kontrolovať správna funkčnosť nainštalovaných prúdových chráničov.
- Uistite sa, že je prízor po každom otvorení bezpečne priskrutkovaný späť na svoje miesto.
- Zabezpečte stabilné umiestnenie zariadenia a použite dostatočne dlhý kábel, aby ste zabránili jeho náhodnému prevráteniu.
- Pred zapojením spotrebiča do zariadenia Instagrid LINK sa uistite, že je spotrebič vypnutý, aby sa zabránilo neúmyselnej aktivácii spotrebiča.
- Zariadenie nepoužívajte spolu so spotrebičmi so zvýšenými požiadavkami na dostupnosť, ako sú napríklad zdravotnícke zariadenia.

Použitie v súlade s určením

- Instagrid LINK sa primárne používa na distribúciu elektrickej energie zo zdroja striedavého napätia (napr. domácej zásuvky alebo Instagrid ONE alebo GO) až do troch elektrických zariadení, ktoré sú určené na prevádzku zo štandardnej domácej zásuvky (ďalej len spotrebiče).
 - ➔ K zariadeniu Instagrid LINK možno pripojiť až tri zdroje striedavého napätia; na tento účel sa môžu použiť len zodpovedajúce vstupy. Analógovo možno spotrebiče zapojiť výlučne do vymedzených výstupov zariadenia Instagrid LINK. (pozri obr. 02)
 - ➔ Je dôležité zabezpečiť, aby celkový príkon spotrebičov pripojených k zariadeniu Instagrid LINK neprekročil výkonnosť **najslabšieho** zdroja striedavého napätia pripojeného k Instagrid LINK. Tu sa musí brať do úvahy nielen menovitý výkon, ale aj spotreba špičkových výkonov.

- Istič, ktorý prenáša prúd všetkých troch výstupov, chráni Instagrid LINK pred preťažením vstupov, ale nie pred preťažením príslušného aktívneho zdroja.
- Každý z troch výstupov zariadení Instagrid LINK je monitorovaný nezávislým prúdovým chráničom. To umožňuje prevádzku až troch spotrebičov na neuzemnenom zdroji v súlade so špecifikáciami DIN VDE 0100-551 za predpokladu, že do každého výstupu je pripojený maximálne jeden spotrebič. Používanie spotrebičov triedy krytia 1 je explicitne zahrnuté.
- Instagrid LINK slúži aj na automatický výber jedného z maximálne troch zdrojov striedavého napätia, ktorý sa potom vodivo pripojí k trom výstupom.
 - Pri prepínaní medzi dvoma zdrojmi (napr. do máca zásuvka do Instagrid ON alebo GO) sa môže na výstupe zariadenia INSTAGRID LINK zmeniť tvar siete (napr. TN-C-S po ochrannom oddelení).
- Instagrid LINK spĺňa prísne limitné hodnoty pre emisiu elektromagnetického rušenia a pre odolnosť voči takémuto rušeniu, takže je rovnako vhodný na použitie v obytných aj priemyselných oblastiach.
- Instagrid LINK spĺňa požiadavky na stupeň krytia IP54, a preto je vhodný na použitie vo vnútorných aj vonkajších priestoroch.

Ak máte akékoľvek pochybnosti o pripojení a obsluhu zariadenia, obráťte sa na podporu spoločnosti Instagrid na adrese support@instagrid.co.

Za škody, ktoré vzniknú pri použití v rozpore s určením, ručí užívateľ.

Pokyny na používanie

Varovanie!

Menovité napätie systému Instagrid LINK musí zodpovedať menovitému napätiu pripojených zdrojov striedavého napätia a spotrebičov.

Štruktúra distribúcie elektrickej energie

V prvom kroku sa uistite, že všetky spotrebiče zapájané do zariadenia Instagrid LINK sú vypnuté. V druhom kroku zapojte spotrebiče do výstupov zariadenia Instagrid LINK. Nakoniec pripojte vstupy zariadenia Instagrid LINK k vymedzeným zdrojom

striedavého napätia. Pokiaľ ide o Instagrid ONE alebo GO, uistite sa, že tieto zdroje sú na začiatku vypnuté a aktivujú sa až po pripojení kábla na oboch koncoch.

Demontáž

V prvom kroku sa uistite, že všetky spotrebiče pripojované k zariadeniu Instagrid LINK, sú vypnuté. V druhom kroku odpojte spotrebiče od výstupov zariadenia Instagrid LINK. Nakoniec odpojte vstupy zariadenia Instagrid LINK od vymedzených zdrojov striedavého napätia.

Chybový prípad

Aktivovaním vnútornej ochrannej funkcie alebo automatickým vypnutím zariadenia sa všetky LED rozsvietia načerveno. (Pozri obr. 06, strana 11). V tomto prípade odpojte od zariadenia všetky pripojené spotrebiče a zdroje. Aktivovaním vnútornej ochrannej funkcie alebo automatickým vypnutím zariadenia sa všetky LED rozsvietia načerveno. (Pozri obr. 06, strana 11). V tomto prípade odpojte od zariadenia všetky pripojené spotrebiče a zdroje.

1. Prioritizácia vstupov: PRI vs. SEC

1.1 Ak je na primárnom vstupe (PRI) prítomné striedavé napätie, tento vstup je vždy pripojený k výstupom nezávisle od stavu ostatných vstupov

1.1.1 Prechod zo sekundárneho vstupu (SEC) na primárny vstup (PRI) je časovo oneskorený, aby nedošlo k náhlemu zataženiu obnoveného zdroja striedavého napätia.

1.2 Ak na primárnom vstupe (PRI) nie je prítomné striedavé napätie, systém sa bez oneskorenia prepne na jeden zo sekundárnych vstupov (SEC)

1.2.1 Ak je na oboch sekundárnych vstupoch (SEC) prítomné striedavé napätie, uprednostňuje sa stredný vstup.

2. Prioritizácia vstupov: SEC vs. SEC (PingPong)

2.1 Sekundárny vstup (SEC) zostáva aktívny, pokiaľ je na tomto vstupe prítomné napätie. Ak táto podmienka nie je (alebo už nie je) splnená, systém sa prepne na zostávajúci sekundárny vstup (SEC).

2.1.1 V spojení s Instagrid ONE alebo GO ako zdrojmi na oboch sekundárnych vstupoch (SEC) sa tak zabezpečí, že jeden zdroj sa úplne vybije skôr ako sa vybije druhý zdroj.

Údržba a čistenie

Okrem činností opísaných v ďalšej časti nie sú plánované ani povolené žiadne údržbové práce zo strany používateľa.

Čistenie:

Pred čistením zariadenia odstráňte všetky pripojené spotrebiče alebo prívodné vedenia a skontrolujte, či sú všetky kryty zásuviek zatvorené. Skontrolujte, či zariadenie nie je poškodené. Poškodené zariadenie sa nesmie čistiť.

Čistenie systému Instagrid LINK za vlhka je povolené, ale je potrebné zabezpečiť, aby sa nepoužíval prúd vody. Predovšetkým nie je povolené používať vysokotlakové čistiace prístroje.

Používanie rozpúšťadiel alebo iných agresívnych chemikálií nie je povolené.

Kontrola funkčnosti:

Nasledujúce funkcie zariadenia by sa mali kontrolovať v pravidelných intervaloch, najlepšie však pred každým použitím:

- Funkcia LED: každý vstup postupne pripojte k vhodnému zdroju striedavého napätia a skontrolujte, či LED dióda priradená vstupu svieti/ blíka podľa určenia.
- Funkcia prúdového chrániča (RCD): pripojte vstup k vhodnému zdroju striedavého napätia, počkajte, kým zariadenie nevyberie vstup ako aktívny vstup (kliknutie). Otvorte ochranný kryt prúdových chráničov, skontrolujte funkciu každého prúdového chrániča ručným stlačením príslušného testovacieho tlačidla.

Náhradné diely

Pokiaľ používateľ smie vymieňať diely na zariadení Instagrid LINK, má možnosť získať tieto diely od predajcu Instagrid. Smú sa používať výlučne originálne náhradné diely Instagrid.

V Nemecku môžete spoločnosť Instagrid bezplatne kontaktovať e-mailom na adrese customer.support@instagrid.co. Pri akýchkoľvek otázkach a objednávkach náhradných dielov nezabudnite uviesť číslo výrobku na typovom štítku zariadenia.

Skladovanie

Instagrid LINK skladujte na suchom mieste a mimo dosahu detí.

Preprava

Chrňte Instagrid LINK pred poškodením v dôsledku prepravy.

Pri spoločnej preprave so zariadením Instagrid ONE alebo GO sa riadte príslušným návodom na obsluhu.

Symbols



Pred použitím zariadenia si pozorne prečítajte návod na použitie.



Varovanie!



Výstraha pred nebezpečným elektrickým napätím

IP54

úplnú ochranu pred dotykom, pričom prepúšťa prach v malej miere a s celkovou ochranou proti striekajúcej vode.



Zaščitni razred II



Elektrické prístroje sa nesmú likvidovať spolu s odpadom z domácností. Elektrické a elektronické prístroje treba zbierať oddelene a odovzdať ich v recyklačnom podniku na ekologickú likvidáciu. Na miestnych úradoch alebo u vášho špecializovaného predajcu sa spýtajte na recyklačné podniky a zberné dvory. Pred likvidáciou podľa možnosti vymažte na vašom použitom prístroji existujúce osobné údaje.



Symbol Triman



Značka zhody v Európe



Značka zhody v Británii

Riešenie problémov

Porucha	Možná príčina	Oprava
Pripojené spotrebiče nie sú napájané.	Istič sa vypol z dôvodu nadmerného zaťaženia výstupov.	Dbajte na to, aby celkový odber prúdu všetkých spotrebičov neprekročil 16 A. Nastavte istič do zapnutého stavu.
	Prúdový chránič sa vypol.	Všetky spotrebiče, ich prívodné vedenia, prípadne ostatné použité káble a Instagrid LINK nechajte skontrolovať kvalifikovaným elektrikárom. Nepokračujte v ďalšej prevádzke systému.
	Chybný pripojený spotrebič.	Obráťte sa na výrobcu spotrebiča alebo kvalifikovaného elektrikára.
Všetky LED diódy svietia načerveno, blikajú	Instagrid LINK chybný.	Obráťte sa na servis Instagrid

Vyhlásenie o zhode

Týmto sa potvrdzuje, že výrobok Instagrid LINK vyrábaný spoločnosťou Instagrid GmbH spĺňa požiadavky platných smerníc vrátane všetkých

relevantných zmien a doplnení. Úplné vyhlásenie o zhode nájdete na: <https://www.instagrid.co>.

Licencie a autorské práva

Všetko duševné vlastníctvo (IP) vrátane, ale nie bez obmedzenia autorských práv, patentov, dizajnov, ochranných známk a obchodných tajomstiev, vo všetkých produktoch, súčiastkach, príslušenstve, užívateľských príručkách a obaloch je majetkom spoločnosti Instagrid GmbH. Instagrid® je registrovaná ochranná známka spoločnosti Instagrid GmbH. Všetky názvy, logá a označenia obchodného pôvodu, ktoré nie sú registrovanými ochrannými známkami, sú neregistrované ochranné známky spoločnosti Instagrid GmbH.

Tehnični podatki	104	Skladiščenje	108
Za vašo varnost	105	Transport	108
Varnostna opozorila	106	Simboli	108
Namenska uporaba	106	Odpravljanje napak	109
Navodila za uporabo	107	Izjava o skladnosti	109
Vzdrževanje in čiščenje	107	Licence in avtorske pravice	109
Nadomestni deli	108		

Tehnični podatki

Izdelek	Instagrid LINK 36 Typ F (EU)	Instagrid LINK 36 Typ J (CH)
Izdelek.-Nr	990-00001	990-00003
Nazivna napetost	230 V AC	230 V AC
Frekvenca	50 Hz	50 Hz
najv. izhodni tok	16 A	16 A
najv. vhodna moč	3600 W	3600 W
Frekvenčno območje Bluetooth	2400 MHz do 2483,5 MHz	2400 MHz do 2483,5 MHz
Oddajna moč Bluetooth	2,2 dBm	2,2 dBm
Čas preklopa	< 20 ms	< 20 ms
Zaščita pred preostalim tokom	3x 1P+N RCD Typ A, 30mA	3x 1P+N RCD Typ A, 30mA
Zaščita napeljave	1P B16	1P B16
Način zaščite	IP54	IP54
Trieda ochrany	II / dvojna izolacija	II / dvojna izolacija
Dovoljena delovna temperatura	-15°C do 40°C	-15°C do 40°C
Vhodna vtičnica	3 x Neutrik power CON TRUE1® TOP®	3 x Neutrik power CON TRUE1® TOP®
Izhodna vtičnica	3 x CEE 7/3 16A (EU)	3 x T23 16A (EU)
Dimenzije D x Š x V	400 x 310 x 140 mm	400 x 310 x 140 mm
Teža	4.5 kg	4.5 kg

Izdelek	Instagrid LINK 36 Typ CEE (UK)	Instagrid LINK 18 LV Typ CEE (UK)
Izdelek.-Nr	990-00002	990-00004
Nazivna napetost	230 V AC	110 V AC
Frekvenca	50 Hz	50 Hz
najv. izhodni tok	16 A	16 A
najv. vhodna moč	3600 W	1700 W
Frekvenčno območje Bluetooth	2400 MHz do 2483,5 MHz	2400 MHz do 2483,5 MHz
Oddajna moč Bluetooth	2,2 dBm	2,2 dBm
Čas preklopa	< 20 ms	< 20 ms
Zaščita pred preostalim tokom	3x 1P+N RCD Typ A, 30mA	3x 1P+N RCD Typ A, 30mA
Zaščita napeljave	1P B16	1P B16
Način zaščite	IP54	IP54
Trieda ochrany	II / dvojna izolacija	II / dvojna izolacija
Dovoljena delovna temperatura	-15°C do 40°C	-15°C do 40°C
Vhodna vtičnica	3 x Neutrik powerCON TRUE1® TOP®	3 x Neutrik powerCON TRUE1® TOP®
Izhodna vtičnica	3 x CEE (IEC 60309) 240 V / 16 A / 3P 6h	3 x CEE (IEC 60309) 110 V / 16 A / 3P 4h
Dimenzije D x Š x V	400 x 310 x 140 mm	400 x 310 x 140 mm
Teža	4.5 kg	4.5 kg



Za vašo varnost

Pred prvo uporabo naprave preučite navodila za uporabo in jih pošteevajte. V primeru poškodb med prevozom takoj obvestite prodajalca. Neupoštevanje navodil za uporabo in varnostnih opozoril lahko povzroči poškodbe naprave in tudi nevarnosti za uporabnika in druge osebe.

Vsa opozorila in napolila shranite, ker jih boste v prihodnje še potrebovali.

Najnovejšo različico tega dokumenta ter informacije o avtorskih pravicah in licencah najdete na: <https://www.instagrid.co>.

Prepoved nedovoljenih sprememb in predelav.

Prepovedano je izvajanje sprememb na napravi ali vzpostaviti dodatne naprave. Take spremembe lahko pripeljejo do telesnih poškodb in napak v delovanju.

Varnostna opozorila

Ta naprava ni namenjena za uporabo osebam (vključno z otroki) z zmanjšanimi fizičnimi, zaznavnimi ali duševnimi sposobnostmi ali osebam s pomanjkanjem izkušenj in znanja, razen če jih oseba, odgovorna za njihovo varnost, nadzoruje ali jih pouči o uporabi naprave. Prav tako je treba nadzorovati otroke, da se ne igrajo z napravo. Naprava in njen priključni kabel ne sme biti v dosegu otrok.

Opozorilo!

**Nevarnost kratkega stika! Nevarnost požara!
Nevarnost zaradi električnega udara**



Izogibajte se naslednjim situacijam:

- naprave ne uporabljajte v bližini vnetljivih plinov ali odprtega ognja.
- Ker naprava izpolnjuje zahteve zaščitnega razreda IP54, je zaščitena pred vdorom brizgajoče vode, če so pokrovčki izhodnih vtičnic zaprti ali če se uporabljajo porabniki z ustreznim vtičem. Naprave ne potaplajte v tekočino in je ne uporabljajte v stoječi vodi.
- V odprtine v napravi ne vstavljajte prevodnih predmetov.
- Da bi preprečili pregrevanje naprave, poskrbite, da bo nameščena zunaj neposredne sončne svetlobe na dovolj prezračevanem mestu. Naprave ne prekrivajte.
- Na posamezno vtičnico lahko priključite največ eno# električno napravo. Uporaba vtičnice z več vtičnicami ni dovoljena.

Če sumite, da naprave ne morete varno uporabljati, ali v primeru poškodbe, se obrnite na servisno službo **Instagridov servis**. Naprave ne uporabljajte.

Napravo lahko odpira in/ali popravlja le pooblaščen strokovno osebje.

Pred vsako uporabo naprave, priključnega kabla, podaljška in vtiča preverite, ali niso poškodovani in postarani. Če so vidne poškodbe, naprave ne smete uporabljati.

Varnega delovanja naprave ni več mogoče zagotoviti v naslednjih primerih:

- Naprava kaže vidne znake poškodb (npr. po padcu);

- Naprava ne deluje pravilno;
- Naprava je bila potopljena v tekočino ali je delovala v stoječi vodi ali pa druge okoliščine upravičujejo domnevo, da je v napravo prodrla vlaga.

Dodatna navodila:

- Prepričajte se, da kabli niso prepognjeni ali zmečkani.
- V skladu s standardom DIN VDE 0100-510 je treba redno preverjati pravilno delovanje vgrajenih odklopnikov preostalega toka.
- Po vsakem odpiranju poskrbite, da je okence varno privito nazaj na svoje mesto.
- Poskrbite, da naprava varno stoji, in uporabite dovolj dolge kable, da se naprava ne bi nenamerno prevrnila.
- Prepričajte se, da je porabnik, ki ga je treba priključiti, izklopljen, preden ga povežete z Instagrid LINK, da preprečite nenamerno aktiviranje porabnika.
- Naprave ne uporabljajte v povezavi s potrošniki s povečanimi zahtevami glede razpoložljivosti, kot so medicinski pripomočki.

Namenska uporaba

- Instagrid LINK se uporablja predvsem za distribucijo električne energije iz vira izmenične napetosti (npr. gospodinske vtičnice ali Instagrid ONE ali GO) do največ treh električnih naprav, ki so namenjene delovanju iz standardne gospodinske vtičnice (v nadaljevanju imenovani porabniki).
 - ➔ Na napravo Instagrid LINK lahko priključite do tri vire izmenične napetosti; v ta namen lahko uporabite le ustrezne vhode. Analogno s smejo porabniki priključiti samo na ustrezne izhode Instagrid LINK. (glejte sl. 2)
 - ➔ Pomembno je zagotoviti, da skupna poraba energije porabnikov, priključenih na Instagrid LINK, ne presega zmogljivosti **najšibkejšega** vira izmenične napetosti, priključenega na Instagrid LINK. Pri tem je treba upoštevati ne le nazivno moč, temveč tudi porabo največje moči.
 - ➔ Odklopnik, ki prenaša tok vseh treh izhodov, ščiti Instagrid LINK pred preobremenitvijo vhodov, ne pa tudi pred preobremenitvijo ustreznega aktivnega vira.
 - ➔ Vsak od treh izhodov sistema Instagrid LINK se nadzoruje z neodvisno napravo za preostali tok. To omogoča delovanje do treh bremen na neozemljenem viru v skladu s

specifikacijami standarda DIN VDE 0100-551, če je na vsak izhod priključeno največ en porabnik. Uporaba porabnikov z zaščitnim razredom 1 je izrecno vključena.

- Instagrid LINK se uporablja tudi za samodejno izbiro enega od največ treh virov izmenične napetosti, ki je nato prevodno povezan s tremi izhodi.
 - ➔ Pri preklopu med dvema viroma (npr. iz gospodinske vtičnice v Instagrid ONE ali GO) se lahko na izhodu Instagrid LINK spremeni oblika omrežja (npr. TN-C-S po zaščitni ločitvi).
- Instagrid LINK izpolnjuje stroge mejne vrednosti tako za oddajanje elektromagnetnih motenj kot tudi za odpornost na te motnje, zato je enako primeren za uporabo v stanovanjskih in industrijskih območjih.
- Instagrid LINK izpolnjuje zahteve zaščitnega razreda IP54 in je zato primeren za uporabo v notranjih prostorih in na prostem.

Če imate kakršne koli dvome o povezavi in delovanju naprave, se obrnite na službo za pomoč uporabnikom instagrid, support@instagrid.co.

Za škodo, ki bi nastala zaradi nepravilne uporabe, je odgovoren upravljavec.

Navodila za uporabo

Opozorilo!

Nazivna napetost naprave Instagrid LINK se mora ujemati z nazivno napetostjo priključenih virov izmenične napetosti in porabnikov.

Sestava porazdelitve električnega toka

V prvem koraku se prepričajte, da so vsi porabniki, ki bodo priključeni na Instagrid LINK, izklopljeni. V drugem koraku priključite porabnike na izhode Instagrid LINK. Na koncu priključite vhode Instagrid LINK na predvidene vire izmenične napetosti. Če sta to Instagrid ONE ali GO, poskrbite, da sta ta vira sprva izklopljena in se vključita šele po priključitvi kabla na obeh straneh.

Demontaža

V prvem koraku se prepričajte, da so vsi porabniki, ki bodo priključeni na Instagrid LINK, izklopljeni. V drugem koraku odklopite porabnike z izhodov Instagrid LINK. Na koncu izklopite vhode Instagrid LINK iz predvidenih virov izmenične napetosti.

Primer napake

Ko se aktivira notranja zaščitna funkcija ali se naprava samodejno izklopi, vse LED lučke svetijo rdeče. (glejte sl. 6, str. 11). V tem primeru izklopite vse priključene obremenitve in vire iz aparata. Ko je aktivirana notranja zaščitna funkcija ali se aparat samodejno izklopi, vse diode svetijo rdeče. (glejte Slika 06, stran 11). V tem primeru izklopite vse priključene obremenitve in vire iz aparata.

1. Prednostna razvrstitev vhodov: PRI v primerjavi s SEC

1.1 Če je na primarnem vhodu (PRI) prisotna izmenična napetost, je ta vhod vedno povezan z izhodi, ne glede na stanje drugih vhodov.

1.1.1 Prehod s sekundarnega vhoda (SEC) na primarni vhod (PRI) poteka s časovnim zamikom, tako da se obnovljeni vir izmenične napetosti ne obremeni nenadoma.

1.2 Če na primarnem vhodu (PRI) ni izmenične napetosti, sistem nemudoma preklopi na enega od sekundarnih vhodov (SEC).

1.2.1 Če je izmenična napetost prisotna na obeh sekundarnih vhodih (SEC), ima prednost sredinski vhod.

2. Prednostna razvrstitev vhodov: SEC v primerjavi s SEC (PingPong)

2.1 Sekundarni vhod (SEC) ostane aktiven, dokler je na tem vhodu prisotna napetost. Če ta pogoj ni (ali ni več) izpolnjen, sistem preklopi na preostali sekundarni vhod (SEC).

2.1.1 V povezavi z Instagrid ONE ali GO kot viroma na obeh sekundarnih vhodih (SEC) to zagotavlja, da se en vir popolnoma izprazni, preden se izprazni drugi vir.

Vzdrževanje in čiščenje

Razen spodaj opisanih dejavnosti uporabnik ne sme opravljati kakršnih koli vzdrževalnih del.

Čiščenje:

Pred čiščenjem naprave odstranite vse priključene porabnike ali napajalne vode in se prepričajte, da so vsi pokrovi vtičnic zaprti. Preverite, ali je naprava poškodovana; poškodovane naprave ni dovoljeno čistiti.

Dovoljeno je vlažno čiščenje sistema Instagrid LINK, vendar je treba paziti, da ne uporabljate vodnih curkov, zlasti pa ni dovoljena uporaba visokotlačnih čistilnikov.

Topil ali drugih agresivnih kemikalij ni dovoljeno uporabljati.

Preverjanje delovanja:

V rednih časovnih presledkih, najbolje pa pred vsako uporabo, je treba preverjati naslednja delovanja naprave:

- Delovanje LED lučk: vsak vhod po vrsti priključite na ustrezen vir izmenične napetosti in preverite, ali LED lučka, ki je dodeljena vходу, sveti/utripa, kot je predvideno.
- Delovanje RCD: priključite vhod na ustrezen vir izmenične napetosti, počakajte, da naprava izbere vhod kot aktivni vhod (klik). Odprite zaščitni pokrov RCD in preverite delovanje vsakega RCD z ročnim pritiskom na ustrezen preskusni gumb.

Nadomestni deli

Če lahko uporabnik zamenja dele na napravi Instagrid LINK, jih lahko dobi pri prodaji Instagrid. Uporabljajo se lahko samo originalni nadomestni deli Instagrid.

V Nemčiji se lahko na družbo Instagrid brezplačno obrnete po elektronski pošti na naslovu customer.support@instagrid.co. Pri vseh vprašanjih in naročilih nadomestnih delov obvezno navedite številko izdelka na tipski ploščici naprave.

Skladiščenje

Instagrid LINK shranjujte na suhem mestu in zunaj dosega otrok.

Transport

Instagrid LINK med prevozom zaščitite pred poškodbami.

Za skupen prevoz z napravo Instagrid ONE ali GO glejte priložena navodila za uporabo.

Simboli



Pred uporabo aparata natančno preberite navodila za uporabo.



Opozorilo!



Opozorilo pred nevarnostjo električnega udara.

IP54

popolno zaščito pred stikom, pri čemer lahko prah prodre le v majhni količini in zaščiteno pred curkom vode z vseh strani.



Trieda ochrany II



Električnih naprav ni dovoljeno odstranjevati skupaj z gospodinjskimi odpadki. Električne in elektronske naprave je potrebno zbirati ločeno in za okolju prijazno odstranitev, oddati podjetju za reciklažo. Pri krajevnem uradu ali vašem strokovnem prodajalcu se pozanimajte glede reciklažnih dvorišč in zbirnih mest. Z odpadne opreme izbrišite osebne podatke, če obstajajo.



Triman-simbol



Evropska oznaka za združljivost



Britanska oznaka za združljivost

Odpravljanje napak

Motnja	Možen vzrok	Odpravljanje težave
Priključeni porabniki niso napajani.	Varovalka se je sprožila zaradi prevelike obremenitve izhodov.	Prepričajte se, da skupna poraba toka vseh porabnikov ne presega 16 A. Prestavite varovalko v vklopljeno stanje.
	Sprožil se je odklopnik preostalega toka.	Vse porabnike, njihove napajalne vode, vse druge uporabljene kable in Instagrid LINK naj preveri usposobljen električar. Sistema ne uporabljajte več.
	Priključeni porabnik je okvarjen.	Obrnite se na proizvajalca naprave ali usposobljenega električarja.
Vse LED lučke so rdeče, utripajo	Instagrid LINK je okvarjen.	Obrnite se na servisno službo Instagrid-Service

Izjava o skladnosti

S tem potrjujemo, da izdelek Instagrid LINK, ki ga proizvaja podjetje Instagrid GmbH, izpolnjuje zahteve veljavnih direktiv, vključno z vsemi veljavnimi

spremembami. Celotna izjava o skladnosti je na voljo na: <https://www.instagrid.co>.

Licence in avtorske pravice

Vsa intelektualna lastnina, vključno z avtorskimi pravicami, patenti, modeli, blagovnimi znamkami in poslovnimi skrivnostmi, v vseh izdelkih, delih, dodatkih, navodilih za uporabo in embalaži, je last podjetja Instagrid GmbH. Instagrid® je registrirana blagovna znamka podjetja Instagrid GmbH. Vsa imena, logotipi in označbe komercialnega izvora, ki niso registrirane blagovne znamke, so neregistrirane blagovne znamke podjetja Instagrid GmbH.



Технически характеристики	110	Съхранение	114
За Вашата безопасност	111	Транспортиране	114
Указания за безопасност	112	Символи	114
Употреба по предназначение	112	Отстраняване на проблеми	115
Указания за приложение	113	Декларация за съответствие	115
Техническа поддръжка и почистване	114	Лицензи и авторски права	115
Резервни части	114		

Технически характеристики

Продукт	Instagrid LINK 36 Тип F (EU)	Instagrid LINK 36 Тип J (CH)
Арт.-Nr	990-00001	990-00003
Номинално напрежение	230 V AC	230 V AC
Честота	50 Hz	50 Hz
максимален изходен ток	16 A	16 A
максимална входна мощност	3600 W	3600 W
Честотен обхват на Bluetooth	2400 MHz до 2483,5 MHz	2400 MHz до 2483,5 MHz
Bluetooth предавателна мощност	2,2 dBm	2,2 dBm
Време за превключване	< 20 ms	< 20 ms
Защита от остатъчен ток	3x 1P+N RCD Тип A, 30mA	3x 1P+N RCD Тип A, 30mA
Защита на линията	1P B16	1P B16
Вид на защитата	IP54	IP54
Предпазно стъкло	II / двойна изолация	II / двойна изолация
Допустима работна температура	-15°C до 40°C	-15°C до 40°C
Входна буска	3 x Neutrik power CON TRUE1™ TOP*	3 x Neutrik power CON TRUE1™ TOP*
Изходен контакт	3 x CEE 7/3 16A (EU)	3 x T23 16A (EU)
Размери Д x Ш x В	400 x 310 x 140 mm	400 x 310 x 140 mm
Тегло	4.5 kg	4.5 kg

Продукт	Instagrid LINK 36 Тип CEE (UK)	Instagrid LINK 18 LV Тип CEE (UK)
Арт.-№	990-00002	990-00004
Номинално напрежение	230 V AC	110 V AC
Честота	50 Hz	50 Hz
максимален изходен ток	16 A	16 A
максимална входна мощност	3600 W	1700 W
Честотен обхват на Bluetooth	2400 MHz до 2483,5 MHz	2400 MHz до 2483,5 MHz
Bluetooth предавателна мощност	2,2 dBm	2,2 dBm
Време за превключване	< 20 ms	< 20 ms
Защита от остатъчен ток	3x 1P+N RCD Тип A, 30mA	3x 1P+N RCD Тип A, 30mA
Защита на линията	1P B16	1P B16
Вид на защитата	IP54	IP54
Предпазно стъкло	II / двойна изолация	II / двойна изолация
Допустима работна температура	-15°C до 40°C	-15°C до 40°C
Входна буска	3 x Neutrik powerCON TRUE1* TOP*	3 x Neutrik powerCON TRUE1* TOP*
Изходен контакт	3 x CEE (IEC 60309) 240 V / 16 A / 3P 6h	3 x CEE (IEC 60309) 110 V / 16 A / 3P 4h
Размери Д x Ш x В	400 x 310 x 140 mm	400 x 310 x 140 mm
Тегло	4.5 kg	4.5 kg



За Вашата безопасност

Преди първото използване на вашия уред прочетете това ръководство за експлоатация и го спазвайте. В случай на повреда при транспортиране незабавно информирайте търговеца. При неспазване на ръководството за експлоатация и указанията за безопасност могат да възникнат щети по уреда и опасности за оператора и други лица.

Запазете тези инструкции и указания за безопасност за бъдещи справки.

Най-новата версия на този документ, както и информация за авторските права и лицензите, можете да намерите на адрес: <https://www.instagrid.co>.

Забрана за неразрешени промени и преустройства.

Забранено е да се правят изменения по уреда или да се произвеждат допълнителни уреди. Подобни промени могат да доведат до телесни повреди и неправилно функциониране.

Указания за безопасност

Този уред не е предназначен за използване от лица (включително деца) с намалени физически, сетивни или умствени способности или с недостатъчен опит съответно познания, освен ако не са получили инструкции от лице, отговорно за тяхната безопасност или са под негов надзор. Децата също трябва да са под надзор, за да се гарантира, че няма да си играят с уреда. Уредът и неговият свързващ кабел трябва да се съхраняват далеч от деца.

Предупреждение!

Опасност от късо съединение! Опасност от пожар! Опасност от токов удар



Избягвайте следните ситуации:

- Не работете с уреда в близост до запалими газове или открит огън.
- Тъй като устройството отговаря на изискванията за клас на защита IP54, то е защитено от проникване на пръски вода, при условие че капачките на изходните гнезда са затворени или се използват консуматори със съответния свързващ щепсел. Не потапяйте уреда в течност и не работете с него в застояла вода.
- Не вкарвайте никакви проводящи предмети в отворите на уреда.
- За да предотвратите неопозволено прегряване на уреда, уверете се, че е разположен далеч от пряка слънчева светлина на достатъчно проветриво място. Не покривайте уреда.
- Свържете максимум **един** електрически уред към всеки контакт. Използването на разклонител не е разрешено.

Ако подозирате, че уредът не може да работи безопасно или в случай на повреда, свържете се с **Instagrid Service**. Не използвайте уреда.

Уредът може да се отваря и/или ремонтира само от оторизиран специализиран персонал.

Преди всяка употреба проверявайте уреда, свързващия кабел, удължителя и щепсела за повреди и стареене. Ако има видими повреди, уредът не трябва да се използва.

Безопасната работа на уреда вече не може да бъде гарантирана в следните случаи:

- Уредът има видими признаци на повреда (напр. след падане)
- Уредът не работи правилно

- Уредът е бил потопен в течност или е работил в застояла вода, или други обстоятелства в подкрепа на предположението, че в уреда е проникнала влага

Допълнителни указания:

- Уверете се, че кабелите не са прегънати или притиснати.
- В съответствие с DIN VDE 0100-510 инсталираните прекъсвачи за остатъчен ток трябва да се проверяват за правилно функциониране на редовни интервали от време.
- Уверете се, че прозорецът за наблюдение е здраво затегнат отново след всяко отваряне.
- Уверете се, че уредът е разположен стабилно и използвайте достатъчно дълги кабели, за да предотвратите случайното му преобръщане.
- Уверете се, че консуматорът за свързване е изключен, преди да бъде присъединен към Instagrid LINK, за да предотвратите неволно активиране на консуматора.
- Не използвайте уреда във връзка с консуматори с повишени изисквания за достъпност като например медицински уреди.

Употреба по предназначение

- Instagrid LINK се използва предимно за разпределяне на електрическа енергия от източник на променливо напрежение (напр. домашен контакт или Instagrid ONE или GO) към до три електрически уреда, които са предназначени да работят от стандартен домашен контакт (наричани по-долу „консуматори“).
 - ➔ Към Instagrid LINK могат да се свържат до три източника на променливо напрежение; за тази цел могат да се използват само съответните входове. Подобно консуматорите могат да се свързват само към предвидените за това изходи на Instagrid LINK. (вж. фиг. 02)
 - ➔ Важно е да се уверите, че общо потребление на енергия от консуматорите, свързани към Instagrid LINK, не надвишава мощността на **най-слабия** източник на променливо напрежение, свързан към Instagrid LINK. Тук трябва да се има предвид не само номиналната мощност, но и потреблението на пикова мощност.
 - ➔ Прекъсвачът, който пренася тока до трите изхода, предпазва Instagrid LINK от претоварване на входовете, но не и от претоварване на съответния активен източник.
 - ➔ Всеки от трите изхода на Instagrid LINK се контролира от независимо устройство за

остатъчен ток. Това дава възможност за работа с до три консуматора от незаземен източник в съответствие със спецификациите на DIN VDE 0100-551, при условие че към всеки изход е свързан максимум един консуматор. Използването на консуматори с клас на защита 1 е изрично спазено.

- Instagrid LINK се използва и за автоматичен избор на един от максимум три източника на променливо напрежение, който след това се свързва като добър проводник с трите изхода.
 - ➔ При превключване между два източника (напр. домашен контакт към Instagrid ONE или GO) системата на заземяване (напр. TN-C-S след защитно разделяне) може да се промени на изхода на Instagrid LINK.
- Instagrid LINK отговаря на строги гранични стойности както за излъчване на електромагнитни смущения, така и за устойчивост на такива смущения, което го прави еднакво подходящ за използване в жилищни и промишлени зони.
- Instagrid LINK отговаря на изискванията за клас на защита IP54 и следователно е подходящ за използване на закрито и на открито.

Ако имате някакви съмнения относно свързването и работата с уреда, моля свържете се с [instagrid Support](mailto:instagridsupport@instagrid.co), support@instagrid.co.

За щети при неправилна употреба отговорността се поема от потребителя.

Указания за приложение

Предупреждение!

Номиналното напрежение на Instagrid LINK трябва да съответства на номиналното напрежение на свързаните източници на променливо напрежение и консуматори.

Структура на електроразпределителна система

При първата стъпка се уверете, че всички консуматори, които трябва да бъдат свързани към Instagrid LINK са изключени. Във втората стъпка свържете консуматорите към изходите на Instagrid LINK. Накрая свържете входовете на Instagrid LINK към предвидените източници на променливо напрежение. Ако това са Instagrid ONE или GO, уверете се, че тези източници са първоначално изключени и се активират едва след като кабелът е свързан в двата края.

Демонтиране

При първата стъпка се уверете, че всички консуматори, които трябва да бъдат свързани към Instagrid LINK са изключени. При втората стъпка разделете консуматорите от изходите на Instagrid LINK. Накрая разделете входовете на Instagrid LINK от предвидените източници на променливо напрежение.

Случай на грешка

Когато се активира вътрешната защитна функция или уредът се изключи автоматично, всички светодиоди светват в червено. (Вж. фиг. 06, страница 11). В този случай изключете всички свързани консуматори и източници от уреда. Когато вътрешната защитна функция е активирана или уредът се изключва автоматично, всички светодиоди светват в червено. (вж. фиг. 06, страница 11). В този случай изключете всички свързани консуматори и източници от уреда.

1. Приоритизиране на входовете: PRI срещу SEC

1.1 Ако на първичния вход (PRI) има променливо напрежение, този вход винаги е свързан към изходите, независимо от състоянието на другите входове.

1.1.1 Преходът от вторичен вход (SEC) към първичен вход (PRI) се извършва със закъснение, така че възстановеният източник на променливо напрежение да не бъде рязко натоварен.

1.2 Ако на първичния вход (PRI) няма променливо напрежение, системата се превключва към един от вторичните входове (SEC) без забавяне

1.2.1 Ако и на двата вторични входа (SEC) има променливо напрежение, предпочита се междинният вход.

2. Приоритизиране на входовете: SEC срещу SEC (PingPong)

2.1 Вторичният вход (SEC) остава активен, докато на този вход има напрежение. Ако това условие не е изпълнено (или вече не е изпълнено), системата превключва на останалия вторичен вход (SEC).

2.1.1 В комбинация с Instagrid ONE или GO като източници на двата вторични входа (SEC), това гарантира, че единият източник е напълно разреден, преди да бъде разреден вторият източник.

Техническа поддръжка и почистване

Освен дейностите, описани по-долу, не се предвижда и не се разрешава извършването на дейности по поддръжка от страна на потребителя.

Почистване:

Преди да почистите уреда, отстранете всички свързани консуматори или захранващи линии и се уверете, че всички предпазители на контактите са затворени. Проверете уреда за повреди; повреден уред не трябва да се почиства.

Допуска се влажно почистване на Instagrid LINK, но трябва да се внимава да не се използват водни струи, по-специално не се допуска почистване под високо налягане.

Използването на разтворители или други агресивни химикали не е разрешено.

Проверка на функцията:

Следните функции на уреда трябва да се проверяват на редовни интервали, но най-добре преди всяка употреба:

- Функциониране на светодиодите: свържете последователно всеки вход към подходящ източник на променливо напрежение и проверете, дали светодиодът е разпределен към входа свети/мига както е предвидено.
- Функцията на RCD: свържете вход към подходящ източник на променливо напрежение, изчакайте докато уредът избере входа като активен (щракване). Отворете защитния капак на RCD, проверете функцията на всеки RCD чрез ръчно натискане на съответния бутон за изпитване.

Резервни части

Ако частите на Instagrid LINK могат да бъдат подменени от потребителя, те могат да бъдат получени от търговците на Instagrid. Могат да се използват само оригинални резервни части на Instagrid.

В Германия можете да се свържете с Instagrid безплатно по електронна поща на адрес customer.support@instagrid.co. При всички запитвания и поръчки на резервни части не забравяйте да посочите номера на артикула от типовата табелка на уреда.

Съхранение

Съхранявайте Instagrid LINK на сухо място и на място, недостъпно за деца.

Транспортиране

Предпазвайте Instagrid LINK от повреди по време на транспортиране.

За съвместно транспортиране с Instagrid ONE или GO, моля, вижте съответните инструкции за експлоатация.

Символи



Преди да използвате уреда, внимателно прочетете ръководството.



Предупреждение!



Предупреждение за опасно електрическо напрежение

IP54

пълна защита от контакт, при което може да проникне ограничено количество прах и защита от всички страни от водни пръски.



Предпазно стъкло II



Електрическите уреди не трябва да се изхвърлят заедно с битовите отпадъци. Електрическото и електронното оборудване трябва да се събират отделно и да се предават на службите за рециклиране на отпадъците според изискванията за опазване на околната среда. Информирайте се при местните служби или при местните специализирани търговци относно местата за събиране и центровете за рециклиране на отпадъци. Преди изхвърлянето като отпадък изтрийте от Вашия употребяван уред евентуално наличните в него лични данни.



Символ на Triman



Европейски знак за съответствие



Британски знак за съответствие

Отстраняване на проблеми

Неизправност	Възможна причина	Корекция
Свързаните консуматори не се захранват с електричество.	Прекъсвачът се е задействал поради прекомерно натоварване на изходите.	Уверете се, че общото потребление на ток от всички консуматори не надвишава 16 А. Преместете защитният прекъсвач във включено състояние.
	Прекъсвачът за остатъчен ток се е задействал.	Направете проверка на всички консуматори, техните захранващи линии, всички други използвани кабели и Instagrid LINK с помощта на квалифициран електротехник. Не продължавайте да използвате системата.
	Свързаният консуматор е дефектен.	Обърнете се към производителя на уреда или към квалифициран електротехник.
Всички светодиоди са червени, мигащи	Дефектен Instagrid LINK.	Свържете се с услугата Instagrid

Декларация за съответствие

С настоящото се удостоверява, че продуктът Instagrid LINK, произведен от Instagrid GmbH отговаря на изискванията на приложимите директиви, включително

на всички съответни изменения. Обстойната декларация за съответствие може да бъде намерена на следния адрес: <https://www.instagrid.co>.

Лицензи и авторски права

Цялата интелектуална собственост (ИС), включително не само ограничаване до авторски права, патенти, дизайни, търговски марки и търговски тайни, а за всички продукти, части, аксесоари, ръководства за потребителя и опаковки, е притежание на Instagrid GmbH. Instagrid® е регистрирана търговска марка на Instagrid GmbH. Всички наименования, лого имена и указания за търговски произход, които не са регистрирани като запазени марки, са нерегистрирани търговски марки на Instagrid GmbH.

Tehnilised andmed	116	Ladustamine	120
Teie ohutuse huvides	117	Transport	120
Ohutusjuhised	118	Sümbolid	120
Otstarbekohane kasutamine	118	Tõrkeotsing	121
Kasutusjuhised	119	Vastavusdeklaratsioon	121
Hooldus ja puhastamine	119	Litsentsid ja autoriõigused	121
Varuosad	120		

Tehnilised andmed

Toode	Instagrid LINK 36 Typ F (EU)	Instagrid LINK 36 Typ J (CH)
Art.-Nr	990-00001	990-00003
Nimipinge	230 V AC	230 V AC
Sagedus	50 Hz	50 Hz
maksimaalne väljundvool	16 A	16 A
maksimaalne sisendvõimsus	3600 W	3600 W
Bluetoothi sagedusala	2400 MHz kuni 2483,5 MHz	2400 MHz kuni 2483,5 MHz
Bluetoothi saatevõimsus	2,2 dBm	2,2 dBm
Lülitusaeg	< 20 ms	< 20 ms
Rikkevoolukaitse	3x 1P+N RCD Typ A, 30mA	3x 1P+N RCD Typ A, 30mA
Juhtmekaitse	1P B16	1P B16
Kaitse liik	IP54	IP54
Kaitseklass	II / topeltisolatsiooniga	II / topeltisolatsiooniga
Lubatud töötemperatuur	-15°C kuni 40°C	-15°C kuni 40°C
Sisendpesa	3 x Neutrik power CON TRUE1® TOP®	3 x Neutrik power CON TRUE1® TOP®
Väljundpesa	3 x CEE 7/3 16A (EU)	3 x T23 16A (EU)
Mõõtmed P × L × K	400 x 310 x 140 mm	400 x 310 x 140 mm
Mass	4.5 kg	4.5 kg

Toode	Instagrid LINK 36 Typ CEE (UK)	Instagrid LINK 18 LV Typ CEE (UK)
Art.-Nr	990-00002	990-00004
Nimipinge	230 V AC	110 V AC
Sagedus	50 Hz	50 Hz
maksimaalne väljundvool	16 A	16 A
maksimaalne sisendvõimsus	3600 W	1700 W
Bluetoothi sagedusala	2400 MHz kuni 2483,5 MHz	2400 MHz kuni 2483,5 MHz
Bluetoothi saatevõimsus	2,2 dBm	2,2 dBm
Lülitusaeg	< 20 ms	< 20 ms
Rikkevoolukaitse	3x 1P+N RCD Typ A, 30mA	3x 1P+N RCD Typ A, 30mA
Juhtmekaitse	1P B16	1P B16
Kaitse liik	IP54	IP54
Kaitseklass	II / topeltisolatsiooniga	II / topeltisolatsiooniga
Lubatud töötemperatuur	-15°C kuni 40°C	-15°C kuni 40°C
Sisendpesa	3 x Neutrik powerCON TRUE1® TOP®	3 x Neutrik powerCON TRUE1® TOP®
Väljundpesa	3 x CEE (IEC 60309) 240 V / 16 A / 3P 6h	3 x CEE (IEC 60309) 110 V / 16 A / 3P 4h
Mõõtmed P × L × K	400 x 310 x 140 mm	400 x 310 x 140 mm
Mass	4.5 kg	4.5 kg



Teie ohutuse huvides

Lugege enne seadme esmakordset kasutamist käesolev kasutusjuhend läbi ja tegutsege selle järgi. Transpordikahjustuse korral teavitage sellest kohe edasimüüjat. Kasutusjuhendi ja ohutusjuhiste eiramisel võib seade kahjustada saada ja operaator ning teised isikud ohtu sattuda.

Hoidke kõik ohutusnõuded ja juhised edasiseks kasutamiseks hoolikalt alles.

Käesoleva dokumendi uusim versioon ning teave autoriõiguste ja litsentside kohta on kättesaadav aadressil: <https://www.instagrid.co>.

Omavolilisi muudatusi ja ümberehitusi ei tohi teha.

Seadet ei ole lubatud muuta ega lisaseadmeid toota. Sellised muudatused võivad põhjustada kehavigastusi ja seadme rikkeid.

Ohutusjuhised

See seade ei ole mõeldud kasutamiseks isikutele (sealhulgas lastele), kellel on vähenenud füüsilised, sensoorsed või vaimsed võimed või kellel puuduvad kogemused ja teadmised, välja arvatud juhul, kui nende ohutuse eest vastutav isik on neid juhendanud või jälgib neid seadme kasutamisel. Samuti tuleb jälgida, et lapsed ei mängiks seadmega. Seadet ja selle ühenduskaablit tuleb hoida lastele kättesaamatus kohas.

Hoiatus!

Lühiseoht! Tuleoht! Oht elektrilöögi tõttu



Vältige järgmisi olukordi.

- Ärge kasutage seadet tuleohtlike gaaside või lahtise tule läheduses.
- Kuna seade vastab kaitseastme IP54 nõuetele, on see kaitstud pritsiva vee sissetungi eest, tingimusel et väljundpistikupesade katted on suletud või kasutatakse vastava pistikuga tarbijaid. Ärge kastke seadet vedelikku ja ärge kasutage seadet seisvas vees.
- Ärge sisestage seadme avadesse elektrit juhtivaid esemeid.
- Seadme ülekuumenemise vältimiseks veenduge, et see oleks paigaldatud otsese päikesevalguse eest kaitstud ja piisava õhutusega kohta. Ärge katke seadet kinni.
- Ühendage maksimaalselt **üks** elektriseade ühe pistikupesaga kohta. Harupistikupesade kasutamine ei ole lubatud.

Kui kahtlustate, et seadet ei saa ohutult kasutada või kui seade on kahjustunud, võtke ühendust **Instagridi teenindusega**. Ärge kasutage seadet.

Seadet tohivad avada ja/või parandada ainult volitatud spetsialistid.

Enne iga kasutamist kontrollige seadme, ühenduskaabli, pikenduskaabli ja pistiku kahjustumist ja vananemist. Kui kahjustused on nähtavad, ei tohi seadet kasutada.

Järgmistel juhtudel ei saa seadme ohutut toimimist enam tagada.

- Seadmel on nähtavad kahjustuse tunnused (nt pärast kukkumist)
- Seade ei tööta korralikult

- Seade on kastetud vedelikku või seda on kasutatud seisvas vees või muud asjaolud annavad põhjust arvata, et seadmesse on tunginud niiskus

Lisamärkused.

- Veenduge, et kaablid ei oleks murdunud ega katki.
- Standardi DIN VDE 0100-510 järgi tuleb paigaldatud rikkevoolukaitselülitite nõuetekohast toimimist regulaarselt kontrollida.
- Veenduge, et vaateaken oleks pärast iga avamist kindlalt tagasi kruvitud.
- Veenduge, et seade seisaks kindlalt, ja kasutage piisavalt pikki juhtmeid, et vältida seadme juhuslikku ümberminekut.
- Veenduge, et ühendatav tarbija oleks enne InstagrId LINKiga ühendamist välja lülitatud, et vältida koormuse tahtmatut aktiveerimist.
- Ärge kasutage seadet tarbijatega, millel on kõrgendatud nõuded kättesaadavusele, näiteks meditsiiniseadmed.

Otstarbekohane kasutamine

- InstagrId LINKi kasutatakse peamiselt elektrienergia jaotamiseks vahelduvpingeallikast (nt kodumajapidamise pistikupesaga või InstagrId ONE või GO) kuni kolmele elektriseadmele, mis on ette nähtud vooluga varustamiseks tavalisest kodumajapidamise pistikupesast (edaspidi: tarbijad).
 - ➔ InstagrId LINKile saab ühendada kuni kolm vahelduvvooluallikat; selleks võib kasutada ainult asjakohaseid sisendeid. Samamoodi võib ühendada tarbijaid ainult InstagrId LINKi vastavatesse väljunditesse. (vt joonis 02)
 - ➔ Oluline on tagada, et InstagrId LINKiga ühendatud tarbijate kogutarbimine ei ületaks InstagrId LINKiga ühendatud **nõrgima** vahelduvvoolu pingevalika võimsust. Siinkohal tuleb arvestada mitte ainult nimivõimsust, vaid ka tippvõimsuse tarbimist.
 - ➔ Kaitselüliit, mis juhib kõigi kolme väljundi voolu, kaitseb InstagrId LINKi sisendite ülekoormuse eest, kuid mitte vastava aktiivse allika ülekoormuse eest.
 - ➔ InstagrId LINKi iga kolme väljundit jälgib sõltumatu rikkevoolukaitseseade. See võimaldab kuni kolme tarbija kasutamist maandamata allikaga vastavalt DIN VDE 0100-551 nõuetele, tingimusel et iga väljundi kohta on ühendatud maksimaalselt üks

tarbija. Kaitseklassi 1 tarbijate kasutamine on hõlmatud.

- Instagrid LINKi kasutatakse ka selleks, et valida automaatselt üks maksimaalselt kolmest vahelduvvoolu allikast, mis seejärel ühendatakse juhtivalt kolme väljundiga.
 - ➔ Kahe allika (nt majapidamis pistikupesaja ja Instagrid ONE või GO) vahetamisel võib Instagrid LINKi väljundis muutuda võrguvorm (nt TN-C-S pärast kaitselahutust).
- Instagrid LINK vastab nii elektromagnetiliste häirete emissiooni kui ka häirekindluse rangele piirväärtustele, mistõttu sobib see ühtviisi hästi kasutamiseks nii elamu- kui ka tööstuspiirkondades.
- Instagrid LINK vastab kaitseastme IP54 nõuetele ja sobib seega kasutamiseks nii sise- kui ka välistingimustes.

Kui teil on kahtlusi seadme ühendamise ja toimimise kohta, võtke ühendust Instagridi klienditoe-ga, support@instagrid.co.

Mitte sihtotstarbekohasest kasutusest tingitud kahjude eest vastutab kasutaja.

Kasutusjuhised

Hoiatus!

Instagrid LINKi nimipinge peab vastama ühendatud vahelduvvoolu allikate ja tarbijate nimipingele.

Elektrijaotussüsteemi struktuur

Esimese sammuna veenduge, et kõik Instagrid LINKiga ühendatavad tarbijad oleksid välja lülitatud. Teises etapis ühendage tarbijad Instagrid LINKi väljunditega. Lõpuks ühendage Instagrid LINKi sisendid ettenähtud vahelduvvoolu allikatega. Kui need on Instagrid ONE või GO, veenduge, et need allikad oleksid esialgu välja lülitatud ja aktiveeritaks alles pärast kaabli ühendamist mõlemast otsast.

Demonteerimine

Esimese sammuna veenduge, et kõik Instagrid LINKiga ühendatavad tarbijad oleksid välja lülitatud. Teises etapis lahutage tarbijad Instagrid LINKi väljunditest. Lõpuks lahutage Instagrid LINKi sisendid ettenähtud vahelduvvoolu allikatest.

Rikked

Kui sisemine kaitsefunktsioon on aktiveeritud või kui seade lülitub automaatselt välja, siis põlevad kõik LEDid punaselt. (Vt joonis 06, lk 11). Sellisel juhul lahutage kõik ühendatud tarbijad ja allikad seadmest. Kui sisemine kaitsefunktsioon on aktiveeritud või seade lülitub automaatselt välja, põlevad kõik LED-id punaselt. (Vt joonis 06, lk 11). Sellisel juhul lahutage kõik ühendatud tarbijad ja allikad seadmest.

1. Sisendite prioriseerimine: PRI vs. SEC

1.1 Kui primaarsel sisendil (PRI) on vahelduvpinge, on see sisend sõltumata teiste sisendite olekust alati väljunditega ühendatud.

1.1.1 Üleminek sekundaarselt sisendilt (SEC) primaarsele sisendile (PRI) toimub ajalise viivitusega, et taastatud vahelduvvoolu allikat ei koormataks järsult.

1.2 Kui primaarsel sisendil (PRI) puudub vahelduvpinge, lülitub süsteem viivitamatult ümber ühele sekundaarsest sisendist (SEC)

1.2.1 Kui mõlemal sekundaarsel sisendil (SEC) on vahelduvpinge, eelistatakse keskmist.

2. Sisendite prioriseerimine: SEC vs. SEC (PingPong)

2.1 Sekundaarne sisend (SEC) jääb aktiivseks seni, kuni sellel sisendil on pinge. Kui see tingimus ei ole (või enam ei ole) täidetud, lülitub süsteem ülejäänud sekundaarsele sisendile (SEC).

2.1.1 Koos Instagrid ONE või GO allikatega mõlemal sekundaarsel sisendil (SEC) tagab see, et üks allikas on täielikult tühjenenud enne teise allika tühjenemist.

Hooldus ja puhastamine

Peale allpool kirjeldatud tegevuste ei ole muud kasutajahooldust ette nähtud ega lubatud.

Puhastamine

Enne seadme puhastamist eemaldage kõik ühendatud tarbijad või toitejuhtmed ja veenduge, et kõik pistikupesade katted on suletud. Kontrollige seadmel kahjustusi; kahjustatud seadet ei tohi puhastada.

Instagrid LINKi niiske puhastamine on lubatud, kuid tuleb jälgida, et ei kasutataks veepihustit, eelkõige ei ole lubatud kasutada survepuhastusvahendeid.

Lahustite või muude agressiivsete kemikaalide kasutamine ei ole lubatud.

Talituskontroll

Järgmisi seadme funktsioone tuleb kontrollida regulaarselt, ideaalis enne iga kasutamist.

- LED-ide funktsioon: ühendage iga sisend kordamööda sobiva vahelduvvoolu allikaga ja kontrollige, kas sisendile määratud LED sütitib/vilgub ettenähtud viisil.
- Kaitselüliti funktsioon: ühendage sisend sobiva vahelduvpingeallikaga, oodake, kuni seade on valinud sisendi aktiivseks sisendiks (klõpsake). Avage RCD-de kaitsekate, kontrollige iga RCD funktsiooni, vajutades käsitsi vastavat testnuppu.

Varuosad

Kui kasutaja võib Instagrid LINKi osi välja vahetada, saab neid osi Instagridi müügiosakonnast. Kasutada võib ainult Instagridi originaalvaruosi.

Saksamaal saate Instagridiga tasuta ühendust e-posti aadressil customer.support@instagrid.co. Kõikide päringute ja varuosade tellimuste puhul märkige kindlasti seadme tüübisildil olev artiklinumber.

Ladustamine

Hoidke Instagrid LINKi kuivas ja lastele kättesaamatus kohas.

Transport

Kaitske Instagrid LINKi transpordi ajal kahjustuste eest. Transpordiks koos Instagrid ONE või GOga lugege vastavat kasutusjuhendit.

Sümbolid



Enne seadme kasutamist lugege kasutusjuhend hoolikalt läbi.



Hoiatus!



Hoiatus ohtliku elektripinge eest

IP54

täielik kaitse kokkupuute eest, kusjuures tolm võib väikestes kogustes sisse tungida ja igast küljest pritsmete eest kaitstud.



Kaitseklass II



Elektriseadmeid ei tohi utiliseerida koos majapidamisprügiga. Elektrilised ja elektroonilised seadmed tuleb eraldi kokku koguda ning keskkonnasõbralikuks utiliseerimiseks vastavas käitlusettevõttes ära anda. Küsige kohalikest pädevatest ametitest või edasimüüjalt käitlusjaamade ja kogumispunktide kohta järele. Kustutage kõrvaldatavatest seadmetest isiklikud andmed, kui neid seal on.



Triman-sümbol



Euroopa vastavusmärk



Ühendkuningriigi vastavusmärk

Tõrkeotsing

Rike	Võimalik põhjus	Parandus
Ühendatud tarbijad ei saa voolu.	Väljundite liigse koormuse tõttu on kaitselüliti välja lülitatud.	Veenduge, et kõigi tarbijate summaarne voolutarve ei ületaks 16 A. Seadke kaitselüliti sisselülitatud olekusse.
	Rikkevoolukaitselüliti rakendus.	Laske kõik tarbijad, nende toitekaablid, kõik muud kasutatavad kaablid ja Instagrid LINK kvalifitseeritud elektrikul üle kontrollida. Ärge kasutage süsteemi edasi.
	Ühendatud tarbija vigane.	Võtke ühendust seadme tootjaga või kvalifitseeritud elektrikuga.
Kõik LED-id punased, vilguvad	Instagrid LINK defektne.	Võtke ühendust Instagridi teenusega

Vastavusdeklaratsioon

Käesolevaga tõendatakse, et tootja Instagrid GmbH toode Instagrid LINK vastab kohalduvate direktiivide nõuetele, sealhulgas kõikidele kohal-

duvatele muudatustele. Täielik vastavusdeklaratsioon on kättesaadav aadressil: <https://www.instagrid.co>.

Litsentsid ja autoriõigused

Kogu intellektuaalomand (IP), sealhulgas autoriõigused, patendid, disainilahendused, kaubamärgid ja ärisaladused, mis on seotud kõigi toodete, osade, tarvikute, kasutusjuhendite ja pakenditega, on Instagrid GmbH omand. Instagrid® on Instagrid GmbH registreeritud kaubamärk. Kõik nimed, logod ja viited kaubanduslikule päritolule, mis ei ole registreeritud kaubamärgid, on Instagrid GmbH registreerimata kaubamärgid.

Techniniai duomenys	122	Sandėliavimas	126
Jūsų saugumui	123	Transportavimas	126
Saugos reikalavimai	124	Simboliai	126
Naudojimas pagal paskirtį	124	Trikčių diagnostika ir šalinimas	127
Pritaikymo nuorodos	125	Atitikties deklaracija	127
Techninė priežiūra ir valymas	125	Licencijos ir autorių teisės	127
Pakaitinės dalys	126		

Techniniai duomenys

Produktas	Instagrid LINK 36 Typ F (EU)	Instagrid LINK 36 Typ J (CH)
Art.-Nr	990-00001	990-00003
Vardinė įtampa	230 V AC	230 V AC
Dažnis	50 Hz	50 Hz
Maks. išėjimo srovė	16 A	16 A
Maks. įėjimo galia	3600 W	3600 W
„Bluetooth“ dažnių diapazonas	2400 MHz iki 2483,5 MHz	2400 MHz iki 2483,5 MHz
„Bluetooth“ perdavimo galia	2,2 dBm	2,2 dBm
Perjungimo laikas	< 20 ms	< 20 ms
Apsauga nuo liekamosios srovės	3x 1P+N RCD Typ A, 30mA	3x 1P+N RCD Typ A, 30mA
Kabelio apsauga	1P B16	1P B16
Apsaugos rūšis	IP54	IP54
Apsaugos klasė	II / dviguba izoliacija	II / dviguba izoliacija
Leistina darbinė temperatūra	-15°C iki 40°C	-15°C iki 40°C
Įvesties lizdas	3 x Neutrik power CON TRUE1® TOP®	3 x Neutrik power CON TRUE1® TOP®
Išvesties lizdas	3 x CEE 7/3 16A (EU)	3 x T23 16A (EU)
Matmenys Ilgis x Plotis x Aukštis	400 x 310 x 140 mm	400 x 310 x 140 mm
Svoris	4.5 kg	4.5 kg

Produktas	Instagrid LINK 36 Typ CEE (UK)	Instagrid LINK 18 LV Typ CEE (UK)
Art...-Nr	990-00002	990-00004
Vardinė įtampa	230 V AC	110 V AC
Dažnis	50 Hz	50 Hz
Maks. išėjimo srovė	16 A	16 A
Maks. įėjimo galia	3600 W	1700 W
„Bluetooth“ dažnių diapazonas	2400 MHz iki 2483,5 MHz	2400 MHz iki 2483,5 MHz
„Bluetooth“ perdavimo galia	2,2 dBm	2,2 dBm
Perjungimo laikas	< 20 ms	< 20 ms
Apsauga nuo liekamosios srovės	3x 1P+N RCD Typ A, 30mA	3x 1P+N RCD Typ A, 30mA
Kabelio apsauga	1P B16	1P B16
Apsaugos rūšis	IP54	IP54
Apsaugos klasė	II / dviguba izoliacija	II / dviguba izoliacija
Leistina darbinė temperatūra	-15°C iki 40°C	-15°C iki 40°C
Įvesties lizdas	3 x Neutrik powerCON TRUE1® TOP®	3 x Neutrik powerCON TRUE1® TOP®
Išvesties lizdas	3 x CEE (IEC 60309) 240 V / 16 A / 3P 6h	3 x CEE (IEC 60309) 110 V / 16 A / 3P 4h
Matmenys Ilgis x Plotis x Aukštis	400 x 310 x 140 mm	400 x 310 x 140 mm
Svoris	4.5 kg	4.5 kg



Jūsų saugumui

Prieš pradėdami naudoti įsigyta prietaisą pirmą kartą, perskaitykite šią naudojimo instrukciją ir vadovaukitės ja. Apie transportavimo metu patirtus pažeidimus nedelsdami informuokite pardavėją. Nesilaikant naudojimo instrukcijos ir saugos reikalavimų galima sugadinti prietaisą ar sukelti pavojų naudotojui ir kitiems asmenims.

Išsaugokite šias saugos nuorodas ir reikalavimus, kad ir ateityje galėtumėte jais pasinaudoti.

Naujausią šio dokumento versiją, taip pat informaciją apie autorių teises ir licencijas galima rasti adresu: <https://www.instagrid.co>.

Draudimas atlikti neleistinus pakeitimus ir pordarymus.

Draudžiama atlikti bet kokius įrenginių pakeitimus ar gaminti papildomus prietaisus. Dėl tokių pakeitimų gali būti sužaloti žmonės ir įvykti gedimas.

Saugos reikalavimai

Šis prietaisas neskirtas naudoti asmenims (įskaitant vaikus), kurių fizinės, jutiminės ar protinės galimybės yra ribotos arba kuriems trūksta patirties ir žinių, nebent už jų saugumą atsakingas asmuo juos prižiūrėtų arba instruktuotių, kaip naudotis prietaisu. Taip pat reikia prižiūrėti vaikus užtikrinant, kad jie nežaistų su prietaisu. Prietaisas ir jo jungiamasis kabelis turi būti saugomi nuo vaikų.

Įspėjimas!

Trumpojo jungimo pavojus! Gaisro pavojus! Pavojus dėl elektros smūgio



Venkite šių situacijų:

- Nenaudokite prietaiso šalia degių dujų ar atviro liepsnos.
- Kadangi prietaisas atitinka IP54 apsaugos klasės reikalavimus, jis apsaugotas nuo vandens pusrų patekimo, jei išėjimų kištukinių lizdų dangteliai uždaryti arba naudojamos apkrovos su atitinkamu jungties kištuku. Nemerkite prietaiso į skystį ir nenaudokite prietaiso stovinčiame vandenyje.
- Nekiškite jokių laidžių daiktų į prietaiso angas.
- Kad prietaisas neperkaistų, pasirūpinkite, kad jis būtų pastatytas ne tiesioginiuose saulės spinduliuose, pakankamai vėdinamoje vietoje. Neuždenkite prietaiso.
- Prie vieno išėjimo galima prijungti ne daugiau kaip **vieną** elektros prietaisą. Kelių vietų kištukinių lizdų naudoti neleidžiama.

Jei įtariate, kad prietaiso negalima saugiai eksploatuoti arba jei jis sugedo, kreipkitės į **„Instagrid“ klientų aptarnavimo komandą**. Nenaudokite prietaiso.

Prietaisą atidaryti ir (arba) remontuoti gali tik įgalioti specialistai.

Prieš kiekvieną naudojimą patikrinkite, ar prietaisas, jungiamasis laidas, ilgintuvas ir kištukas nėra pažeisti ir ar nesusidėvėjo. Jei matomi pažeidimai, prietaiso naudoti negalima.

Saugus prietaiso veikimas nebegali būti užtikrintas toliau nurodytais atvejais:

- Prietaisas turi matomų pažeidimo požymių (pvz., nukritus)

- Prietaisas veikia netinkamai
- Prietaisas buvo panardintas į skystį arba buvo naudojamas stovinčiame vandenyje, arba kitos aplinkybės leidžia daryti prielaidą, kad į prietaisą pateko drėgmė

Daugiau informacijos:

- Užtikrinkite, kad laidai nebūtų susiraizgę ar suspausti.
- Vadovaujantis DIN VDE 0100-510, reikia reguliariai tikrinti, ar įrengti liekamosios srovės grandinės pertraukikliai tinkamai veikia.
- Užtikrinkite, kad po kiekvieno atidarymo apžiūros langelis būtų patikimai prisuktas atgal į vietą.
- Įsitikinkite, kad prietaisas stovi saugiai, ir naudokite pakankamai ilgus laidus, kad prietaisas netyčia nebūtų apverstas.
- Prieš prijungdami prie „Instagrid LINK“ įsitikinkite, kad prijungiama apkrova yra išjungta, kad apkrova nebūtų netyčia įjungta.
- Nenaudokite prietaiso su apkrovomis, kurios keliami didesni prieinamumo reikalavimai, pvz., medicinos prietaisais.

Naudojimas pagal paskirtį

- „Instagrid LINK“ pirmiausia naudojamas elektros energijai iš kintamosios įtampos šaltinio (pvz., buitinio elektros lizdo arba „Instagrid ONE“ ar „Instagrid GO“) paskirstyti iki trijų elektros prietaisų, skirtų naudoti iš standartinio buitinio elektros lizdo (toliau – apkrovos).
 - ➔ Prie „Instagrid LINK“ galima prijungti iki trijų kintamosios įtampos šaltinių; šiuo tikslu galima naudoti tik atitinkamus įėjimus. Analogiškai – apkrovas galima jungti tik prie atitinkamų „Instagrid LINK“ išėjimų (žr. 02 pav.).
 - ➔ Svarbu užtikrinti, kad prie „Instagrid LINK“ prijungtų apkrovų bendras suvartojamos galios kiekis neviršytų prie „Instagrid LINK“ prijungto **silpniausio** kintamosios įtampos šaltinio galios. Čia reikia atsižvelgti ne tik į vardinę galią, bet ir į pikinį galios suvartojimą.
 - ➔ Grandinės pertraukiklis, per kurį teka visų trijų išvesčių srovė, apsaugo „Instagrid LINK“ nuo įvadų perkrovos, bet ne nuo atitinkamo aktyviojo šaltinio perkrovos.
 - ➔ Kiekvieną iš trijų „Instagrid LINK“ išėjimų stebi nepriklausomas liekamosios srovės grandinės pertraukiklis. Tai leidžia naudoti iki

trijų apkrovų nuo neįžeminto šaltinio pagal DIN VDE 0100-551 specifikacijos, jei prie kiekvieno išėjimo prijungta ne daugiau kaip viena apkrova. Aiškiai nurodyta, kad galima naudoti 1 apsaugos klasės apkrovas.

- „Instagrid LINK“ taip pat naudojamas automatiškai pasirinkti vieną iš ne daugiau kaip trijų kintamosios įtampos šaltinių, kurie vėliau laidžiai prijungiami prie trijų išėjimų.
→ Perjungiant iš vieno šaltinio į kitą (pvz., buitinį kištukinį lizdą į „Instagrid ONE“ ar „Instagrid GO“), „Instagrid LINK“ išėjime gali pasikeisti tinklo forma (pvz., TN-C-S po apsauginio atskyrimo).
- „Instagrid LINK“ atitinka griežtas ribines elektromagnetinių trukdžių sklaidimo ir atsparumo tokiems trukdžiams vertes, todėl jį galima naudoti tiek gyvenamosiose, tiek pramoninėse zonose.
- „Instagrid LINK“ atitinka IP54 apsaugos klasės reikalavimus, todėl tinka naudoti patalpose ir lauke.

Jei kyla abejonių dėl įrenginio prijungimo ir veikimo, kreipkitės į „Instagrid“ klientų aptarnavimo komandą, support@instagrid.co.

Už nuostolius, patirtus naudojant ne pagal paskirtį, atsako naudotojas.

Pritaikymo nuorodos

Įspėjimas!

„Instagrid LINK“ vardinę įtampa turi atitikti prijungtų kintamosios įtampos šaltinių ir apkrovų vardinę įtampą.

Elektros energijos skirstymo sistemos struktūra

Pirmiausia įsitikinkite, kad visos prie „Instagrid LINK“ jungiamos apkrovos yra išjungtos. Antruoju veiksniu apkrovas prijunkite prie „Instagrid LINK“ išėjimų. Galiausiai prijunkite „Instagrid LINK“ įėjimus prie numatytų kintamosios įtampos šaltinių. Jei tai yra „Instagrid ONE“ ar „Instagrid GO“, įsitikinkite, kad šie šaltiniai iš pradžių yra išjungti ir įjungiami tik po to, kai iš abiejų galų prijungiamas laidas.

Įšmontavimas

Pirmiausia įsitikinkite, kad visos prie „Instagrid LINK“ jungiamos apkrovos yra išjungtos. Antruoju veiksniu atjunkite apkrovas nuo „Instagrid LINK“ išėjimų. Galiausiai atjunkite „Instag-

rid LINK“ įėjimus nuo numatytų kintamosios įtampos šaltinių.

Esant klaidai

Kai įjungiamo vidinė apsaugos funkcija arba prietaisas išsijungia automatiškai, visi šviesos diodai šviečia raudonai (žr. 06 pav., 11 psl.). Tokiu atveju atjunkite nuo prietaiso visas prijungtas apkrovas ir šaltinius. Kai įjungiamo vidinė apsaugos funkcija arba prietaisas išsijungia automatiškai, visi šviesos diodai šviečia raudonai (žr. 06 pav., 11 psl.). Tokiu atveju atjunkite nuo prietaiso visas prijungtas apkrovas ir šaltinius.

1. Įėjimų prioritetų nustatymas: PRI ir SEC

1.1 Jei pirminiame įėjime (PRI) yra kintamoji įtampa, šis įėjimas visada prijungiamas prie išėjimų, nepriklausomai nuo kitų įėjimų būsenos.

1.1.1 Perėjimas nuo antrinio įėjimo (SEC) į pirminį įėjimą (PRI) vyksta su laiko delsa, kad atkurtas kintamosios įtampos šaltinis nebūtų staiga apkrautas.

1.2 Jei pirminiame įėjime (PRI) nėra kintamosios įtampos, sistema nedelsdama persijungia į vieną iš antrinių įėjimų (SEC)

1.2.1 Jei kintamoji įtampa yra abiejuose antriniuose įėjimuose (SEC), pirmenybė teikiama viduriniam įėjimui.

2. Įėjimų prioritetų nustatymas: SEC ir SEC (PingPong)

2.1 Antrinis įėjimas (SEC) išlieka aktyvus tol, kol šiame įėjime yra įtampa. Jei ši sąlyga netenkinama (arba nebevykdoma), sistema persijungia į likusį antrinį įėjimą (SEC).

2.1.1 Kartu su „Instagrid ONE“ ar „Instagrid GO“ kaip šaltiniais abiejuose antriniuose įėjimuose (SEC) užtikrinama, kad vienas šaltinis visiškai išsikrautų prieš išsikraunant antrajam šaltiniui.

Techninė priežiūra ir valymas

Išskyrus toliau aprašytus veiksmus, jokie techninės priežiūros darbai naudotojui nenumatyti ir neleidžiami.

Valymas:

Prieš valydami prietaisą, atjunkite visas prijungtas apkrovas arba maitinimo linijas ir įsitikinkite, kad visi kištukinių lizdų dangteliai uždaryti. Patikrinkite, ar prietaisas nėra pažeistas; pažeisto prietaiso valyti negalima.

„Instagrid LINK“ galima valyti drėgnuoju būdu, tačiau svarbu užtikrinti, kad nebūtų naudojamos vandens srovės, ypač draudžiama naudoti aukšto

slėgio valymo įrenginius.

Draudžiama naudoti tirpiklius ar kitas agresyvias chemines medžiagas.

Veikimo patikra:

Toliau išvardytas prietaiso funkcijas reikia tikrinti reguliariai, o geriausia – prieš kiekvieną naudojimą:

- Šviesos diodų veikimas: kiekvieną jėjimą paeiliui prijunkite prie tinkamo kintamosios įtampos šaltinio ir patikrinkite, ar jėjimui priskirtas šviesos diodas šviečia / mirksi kaip numatyta.
- RCD veikimas: prijunkite jėjimą prie tinkamo kintamosios įtampos šaltinio, palaukite, kol prietaisas pasirinks jėjimą kaip aktyvųjį jėjimą (spragtelėjimas). Atidarykite apsauginį RCD dangtelį, patikrinkite kiekvieno RCD veikimą rankiniu būdu paspausdami atitinkamą patikros mygtuką.

Pakaitinės dalys

Jei naudotojas gali pakeisti „Instagrid LINK“ dalis, šias dalis galima įsigyti iš „Instagrid“ pardavėjų. Galima naudoti tik originalias „Instagrid“ atsargines dalis.

Vokietijoje su „Instagrid“ galite susisiekti nemokamai el. paštu customer.support@instagrid.co. Visais klausimais ir užsakydami atsargines dalis būtinai nurodykite prekės numerį, nurodytą prietaiso duomenų plokštelėje.

Sandėliavimas

Laikykite „Instagrid LINK“ sausoje ir vaikams nepasiekiamoje vietoje.

Transportavimas

Apsaugokite „Instagrid LINK“ nuo pažeidimų transportuojant.

Dėl bendro transportavimo su „Instagrid ONE“ ar „Instagrid GO“ žr. atitinkamą naudojimo instrukciją.

Simboliai



Prieš naudodami prietaisą atidžiai perskaitykite naudojimo instrukcijas.



Įspėjimas!



Įspėjimas dėl pavojingos elektros įtampos

IP54

visiška apsauga nuo sąlyčio, kai dulкės patenka nedideliais kiekiais, be to, šviestuvais yra visapusiškai atsparus vandens purslams.



Apsaugos klasė II



Elektros prietaisų negalima išmesti kartu su buitineis atliekomis. Būtina rūšiuoti elektros ir elektroninius prietaisus ir atiduoti į atliekų perdirbimo centrą, kad jie būtų utilizuoti neteršiant aplinkos. Informacijos apie perdirbimo centrus ir atliekų surinkimo įstaigas teiraukitės vietos įstaigoje arba prekybininko. Ištrinkite personalo duomenis iš įrangos atliekų, jei tokių yra.



Triman simbolis



Europos atitikties ženklas



Britanijos atitikties ženklas

Trikčių diagnostika ir šalinimas

Gedimas	Galimos priežastys	Sprendimas
Prijungtoms apkrovoms energija netiekama.	Grandinės pertraukiklis suveikė dėl per didelės išėjimų apkrovos.	Užtikrinkite, kad bendra visų apkrovų suvartojama srovė neviršytų 16 A. Nustatykite grandinės pertraukiklį į įjungtą būseną.
	Suveikė liekamosios srovės grandinės pertraukiklis.	Visas apkrovas, jų maitinimo linijas, kitus galimai naudojamus laidus ir „Instagrid LINK“ patikrinkite pas kvalifikuotą elektriką. Toliau neekspluatuokite sistemos.
	Prijungta apkrova sugedusi.	Kreipkitės į apkrovos gamintoją arba kvalifikuotą elektriką.
Visi šviesos diodai raudoni, mirksi	„Instagrid LINK“ sugedęs.	Susisieki su „Instagrid“ klientų aptarnavimo komanda

Atitikties deklaracija

Šiuo dokumentu patvirtinama, kad gamintojo „Instagrid GmbH“ gaminyje „Instagrid LINK“ atitinka taikomų direktyvų reikalavimus, įskaitant visus

taikomus pakeitimus. Visą atitikties deklaraciją galima rasti adresu: <https://www.instagrid.co>.

Licencijos ir autorių teisės

Visa intelektinė nuosavybė (IP), įskaitant, bet neapsiribojant, autorių teises, patentus, dizainą, prekių ženklus ir komercines paslaptis, susijusi su visais produktais, dalimis, priedais, naudojimo instrukcijomis ir pakuotėmis, yra „Instagrid GmbH“ nuosavybė. „Instagrid®“ yra registruotas „Instagrid GmbH“ prekės ženklas. Visi pavadinimai, logotipai ir komercinės kilmės nuorodos, kurie nėra registruoti prekių ženklai, yra neregistruoti „Instagrid GmbH“ prekių ženklai.

Tehniskie dati	128	Uzglabāšana	132
Jūsu drošībai	129	Transportēšana	132
Drošības norādījumi	130	Simboli	132
Lietošana atbilstoši paredzētajam mērķim	130	Problēmu novēršana	133
Norādījumi par pielietojumu	131	Atbilstības deklarācija	133
Apkope un tīrīšana	131	Licences un autortiesības	133
Rezerves daļas	132		

Tehniskie dati

Produkts	Instagrid LINK 36 Typ F (EU)	Instagrid LINK 36 Typ J (CH)
Prece.-Nr	990-00001	990-00003
Nominālais spriegums	230 V AC	230 V AC
Frekvence	50 Hz	50 Hz
maks. izejas strāva	16 A	16 A
maks. ieejas jauda	3600 W	3600 W
Bluetooth frekvenču diapazons	2400 MHz līdz 2483,5 MHz	2400 MHz līdz 2483,5 MHz
Bluetooth pārraides jauda	2,2 dBm	2,2 dBm
Pārslēgšanas laiks	< 20 ms	< 20 ms
Aizsardzība pret noplūdes strāvu	3x 1P+N RCD Typ A, 30mA	3x 1P+N RCD Typ A, 30mA
Līnijas aizsardzība	1P B16	1P B16
Aizsardzības veids	IP54	IP54
Aizsardzības klase	II / Dubultā izolācija	II / Dubultā izolācija
Pieļaujamā darba temperatūra	-15°C līdz 40°C	-15°C līdz 40°C
ieejas ligzda	3 x Neutrik power CON TRUE1® TOP®	3 x Neutrik power CON TRUE1® TOP®
Izejas ligzda	3 x CEE 7/3 16A (EU)	3 x T23 16A (EU)
Izmēri G x P x A	400 x 310 x 140 mm	400 x 310 x 140 mm
Svars	4.5 kg	4.5 kg

Produkts	Instagrid LINK 36 Typ CEE (UK)	Instagrid LINK 18 LV Typ CEE (UK)
Prece.-Nr	990-00002	990-00004
Nominālais spriegums	230 V AC	110 V AC
Frekvence	50 Hz	50 Hz
maks. izejas strāva	16 A	16 A
maks. ieejas jauda	3600 W	1700 W
Bluetooth frekvenču diapazons	2400 MHz līdz 2483,5 MHz	2400 MHz līdz 2483,5 MHz
Bluetooth pārraides jauda	2,2 dBm	2,2 dBm
Pārslēgšanas laiks	< 20 ms	< 20 ms
Aizsardzība pret noplūdes strāvu	3x 1P+N RCD Typ A, 30mA	3x 1P+N RCD Typ A, 30mA
Līnijas aizsardzība	1P B16	1P B16
Aizsardzības veids	IP54	IP54
Aizsardzības klase	II / Dubultā izolācija	II / Dubultā izolācija
Pieļaujamā darba temperatūra	-15°C līdz 40°C	-15°C līdz 40°C
Ieejas ligzda	3 x Neutrik powerCON TRUE1® TOP®	3 x Neutrik powerCON TRUE1® TOP®
Izejas ligzda	3 x CEE (IEC 60309) 240 V / 16 A / 3P 6h	3 x CEE (IEC 60309) 110 V / 16 A / 3P 4h
Izmēri G x P x A	400 x 310 x 140 mm	400 x 310 x 140 mm
Svars	4.5 kg	4.5 kg



Jūsu drošībai

Pirms ierīces pirmās lietošanas reizes izlasiet šo lietošanas instrukciju un rīkojieties saskaņā ar to. Transportēšanas bojājumu gadījumā nekavējoties informējiet tirgotāju. Ja neievēro lietošanas instrukciju un drošības norādījumus, var rasties bojājumi ierīcei un riski operatoram un citām personām.

Pēc izlasīšanas uzglabājiet šos noteikumus turpmākai izmantošanai.

Jaunākā šā dokumenta versija, kā arī informācija par autortiesībām un licencēm ir pieejama vietnē: <https://www.instagrid.co>.

Neatļautu izmaiņu un pārbūves aizliegums.

Ir aizliegts mainīt ierīci vai izveidot papildu ierīces. Šādas izmaiņas var nodarīt kaitējumu cilvēkiem vai izraisīt kļūdas darbībā.

Drošības norādījumi

Šo ierīci nav paredzēts lietot personām (tos-tarp bērniem) ar ierobežotām fiziskajām, maņu vai garīgajām spējām vai bez pieredzes un zināšanām, ja vien par viņu drošību atbildīgā persona nav nodrošinājusi uzraudzību vai sniegusi norādījumus par ierīces lietošanu. Jāuzrauga arī bērni, lai nodrošinātu, ka viņi nespēlējas ar ierīci. Ierīce un tās pieslēguma vads jāglabā bērniem nepieejamā vietā.

Brīdinājums!

Īssavienojuma risks! Ugunsgrēka draudi! Apdraudējums strāvas trieciena dēļ



Izvairieties no turpmākajām situācijām:

- Nedarbiniet ierīci uzliesmojošu gāzu vai atklātas uguns tuvumā.
- Tā kā ierīce atbilst IP54 aizsardzības klases prasībām, tā ir aizsargāta pret ūdens šļakatu iekļūšanu tajā, ja izejas kontaktligzdu vāciņi ir aizvērti vai tiek izmantoti patērētāji ar atbilstošu savienojuma kontaktdakšu. Neiegremdējiet ierīci šķidrumā un nedarbiniet ierīci stāvošā ūdenī.
- Ierīces atverēs neievietojiet nekādus vadošus priekšmetus.
- Lai novērstu nepieļaujamu ierīces sasīšanu, nodrošiniet, ka tā ir uzstādīta ārpus tiešiem saules stariem pietiekami vēdinātā vietā. Neapsedziet ierīci.
- Vienai izejai pieslēdziet ne vairāk kā **vienu** elektroierīci. Vairāku kontaktligzdu izmantošana nav atļauta.

Ja rodas aizdomas, ka ierīci nevar droši darbināt, vai bojājumu gadījumā sazinieties ar **Instagrid servisu**. Neizmantojiet ierīci.

Ierīci drīkst atvērt un/vai remontēt tikai pilnvarots speciālistu personāls.

Pirms katras lietošanas reizes pārbaudiet, vai ierīce, pieslēguma vads, pagarinātāja kabelis un kontaktdakša nav bojāti un novecojuši. Ja ir redzami bojājumi, ierīci nedrīkst lietot.

Ierīces drošu darbību vairs nevar garantēt turpmākajos gadījumos:

- Ierīcei ir redzamas bojājumu pazīmes (piemēram, pēc kritiena)

- Ierīce nedarbojas pareizi
- Ierīce ir bijusi iegremdēta šķidrumā vai darbināta stāvošā ūdenī, vai arī citi apstākļi pamato pieņēmumu, ka ierīcē ir iekļuvis mitrums

Papildu norādes:

- Pārliedzieties, ka kabeli nevar tikt salocīti vai saspiesti.
- Saskaņā ar DIN VDE 0100-510 ir regulāri jāpārbauda uzstādīto noplūdes strāvas aizsargslēdžu darbība.
- Pēc katras atvēršanas pārliedzieties, ka skatlodziņš ir droši pieskrūvēts atpakaļ vietā.
- Pārliedzieties, ka ierīce ir droši novietota, un izmantojiet pietiekami garus vadus, lai novērstu tās nejaušu apgāšanos.
- Pārliedzieties, ka pievienojamais patērētājs ir izslēgts, pirms to pieslēgt Instagrid LINK, lai novērstu netīšu patērētāja aktivizēšanu.
- Neizmantojiet ierīci saistībā ar patērētājiem, kuriem ir paaugstinātas pieejamības prasības, piemēram, medicīnas ierīcēm.

Lietošana atbilstoši paredzētajam mērķim

- Instagrid LINK galvenokārt tiek izmantots, lai sadalītu elektroenerģiju no maiņstrāvas sprieguma avota (piemēram, mājsaimniecības kontaktlīgzdas, Instagrid ONE vai GO) uz līdz trim elektroierīcēm, kuras paredzēts darbināt no standarta mājsaimniecības kontaktlīgzdas (turpmāk tekstā – „patērētāji”).
 - ➔ Ar Instagrid LINK var savienot līdz trim maiņstrāvas sprieguma avotiem; šim nolūkam var izmantot vienīgi atbilstošās ieejas. Attiecīgi patērētājus drīkst pieslēgt vienīgi šim nolūkam paredzētajām Instagrid LINK izejām. (Skat. 02. att.)
 - ➔ Ir svarīgi nodrošināt, lai Instagrid LINK pieslēgto patērētāju kopējais enerģijas patēriņš nepārsniegtu Instagrid LINK pieslēgtā **vājākā** maiņstrāvas sprieguma avota jaudu. Šeit jāņem vērā ne tikai nominālā jauda, bet arī maksimālās jaudas uzņemšana.
 - ➔ Kādes pārtraucējs, kas pārvada visu trīs izeju strāvu, pasargā Instagrid LINK no ieejas pārslodzes, bet ne no attiecīgā aktīvā avota pārslodzes.

- ➔ Katru no trīs Instagrid LINK izejām uzrauga neatkarīga noplūdes strāvas aizsargierīce. Tas nodrošina līdz pat trīs patērētāju darbību ar neiezemētu avotu saskaņā ar DIN VDE 0100-551 prasībām ar nosacījumu, ka katrai izejai ir pieslēgts ne vairāk kā viens patērētājs. 1. aizsardzības klases patērētāju izmantošana ir nepārprotami iekļauta.
- Instagrid LINK tiek izmantots arī, lai automātiski izvēlētos vienu no maksimāli trim maiņstrāvas sprieguma avotiem, kurš pēc tam tiek konduktīvi savienots ar trim izejām.
 - ➔ Pārslēdzoties starp diviem avotiem (piemēram, no mājsaimniecības kon-taktlīdzdas uz Instagrid ONE vai GO), Instagrid LINK izejā var mainīties tīkla forma (piemēram, TN-C-S pēc aizsardzības atdalīšanas).
- Instagrid LINK atbilst stingrām robežvērtībām gan attiecībā uz elektromagnētisko traucējumu emisiju, gan attiecībā uz noturību pret šādiem traucējumiem, tāpēc tas ir vienlīdz piemērots lietošanai gan dzīvojamā, gan rūpnieciskā zonā.
- Instagrid LINK atbilst IP54 aizsardzības klases prasībām, tāpēc ir piemērots lietošanai telpās un ārpus telpām.

Ja jums rodas šaubas par ierīces pieslēgšanu un darbību, sazinieties ar Instagrid atbalsta dienestu, support@instagrid.co.

Par bojājumiem, kas radušies noteikumiem neatbilstošas lietošanas rezultātā ir atbildīgs lietotājs.

Norādījumi par pielietojumu

Brīdinājums!

Instagrid LINK nominālajam spriegumam jāsaaskan ar pieslēgto maiņstrāvas sprieguma avotu un patērētāju nominālo spriegumu.

Strāvas sadales uzstādīšana

Pirmajā solī pārliecinieties, ka visi Instagrid LINK pieslēdzamie patērētāji ir izslēgti. Otrajā solī savienojiet patērētājus ar Instagrid LINK izejām. Visbeidzot, savienojiet Instagrid LINK ieejas ar paredzētajiem maiņstrāvas sprieguma avotiem. Ja tie ir Instagrid ONE vai GO, pārliecinieties, ka šie avoti sākotnēji ir izslēgti un tiek aktivizēti tikai

pēc tam, kad kabelis ir savienots abos galos.

Demontāža

Pirmajā solī pārliecinieties, ka visi Instagrid LINK pieslēdzamie patērētāji ir izslēgti. Otrajā solī atvienojiet patērētājus no Instagrid LINK izejām. Visbeidzot, atvienojiet Instagrid LINK ieejas no paredzētajiem maiņstrāvas sprieguma avotiem.

Kļūdas gadījums

Ja ir aktivizēta iekšējā aizsardzības funkcija vai ierīce automātiski izslēdzas, visas LED deg sarkanā krāsā. (Skat. 06. att., 11. lpp.). Šādā gadījumā atvienojiet no ierīces visus pievienotos patērētājus un avotus. Ja ir aktivizēta iekšējā aizsardzības funkcija vai ierīce automātiski izslēdzas, visas LED deg sarkanā krāsā. (Skat. 06. att., 11. lpp.). Šādā gadījumā atvienojiet no ierīces visus pievienotos patērētājus un avotus.

1. Prioritāro ieeju noteikšana: PRI pret SEC

1.1. Ja primārajā ieejā (PRI) ir maiņstrāva, šī ieeja vienmēr tiek savienota ar izejām neatkarīgi no pārējo ieeju statusa.

1.1.1. Pāreja no sekundārās ieejas (SEC) uz primāro ieeju (PRI) ir aizkavēta laikā, lai atjaunotais maiņstrāvas sprieguma avots netiktu pēkšņi noslogots.

1.2. Ja primārajā ieejā (PRI) nav maiņstrāvas sprieguma, nekavējoties notiek pārslēgšanās uz kādu no sekundārajām ieejām (SEC).

1.2.1. Ja abās sekundārajās ieejās (SEC) ir maiņstrāvas spriegums, priekšroka tiek dota vidējai.

2. Prioritāro ieeju noteikšana: PRI pret SEC (PingPong)

2.1. Sekundārā ieeja (SEC) ir aktīva, kamēr vien šajā ieejā ir spriegums. Ja šis nosacījums (vairs) nav izpildīts, notiek pārslēgšanās uz atlikušo sekundāro ieeju (SEC).

2.1.1. Kopā ar Instagrid ONE vai GO kā avotiem abās sekundārajās ieejās (SEC) tādējādi tiek nodrošināts, ka viens avots tiek pilnībā izslēdēts pirms otrā avota izlādes.

Apkope un tīrīšana

Izņemot turpmāk aprakstītās darbības, lietotājam nav nedz paredzēts, nedz atļauts veikt nekādus apkopes darbus.

Tīrīšana:

Pirms ierīces tīrīšanas noņemiet visus pieslēgtos patērētājus vai pievadus un pārliecinieties, ka visi kontaktlīdzdu vāki ir aizvērti. Pārbaudiet, vai ierīce

nav bojāta; bojātu ierīci nedrīkst tīrīt.

Instagrid LINK ir atļauts tīrīt mitrā veidā, taču ir jārauga, lai netiktu izmantota ūdens strūkļa, it īpaši nav atļauts izmantot augstspiediena tīrītājus.

Nav atļauts izmantot šķīdinātājus vai citas agresīvas ķīmiskās vielas.

Funkciju darbības pārbaude:

Turpmāko ierīces funkciju darbība ir jāpārbauda regulāri, bet vislabāk – pirms katras lietošanas reizes:

- LED darbība: šajā nolūkā katru ieeju pēc kārtas pieslēdziet piemērotam maiņstrāvas sprieguma avotam un pārbaudiet, vai ieejai piešķirtā LED deg / mirgo, kā paredzēts.
- RCD darbība: pieslēdziet ieeju piemērotam maiņstrāvas sprieguma avotam, pagaidiet, līdz ierīce ir izvēlējusies ieeju kā aktīvo ieeju (klikšķis). Atveriet RCD aizsargvāciņu, pārbaudiet katra RCD darbību, manuāli nospiežot attiecīgo pārbaudes taustiņu.

Rezerves daļas

Ja lietotājs drīkst nomainīt Instagrid LINK daļas, šīs daļas var iegādāties Instagrid tirdzniecības daļā. Drīkst izmantot vienīgi oriģinālās Instagrid rezerves daļas.

Vācijā ar Instagrid var bez maksas sazināties pa e-pastu: customer.support@instagrid.co. Visiem jautājumiem un rezerves daļu pasūtījumiem obligāti norādiet preces numuru, kas norādīts ierīces datu plāksnītē.

Uzglabāšana

Uzglabājiet Instagrid LINK sausā vietā, bērniem nepieejamā vietā.

Transportēšana

Sargājiet Instagrid LINK no bojājumiem transportēšanas laikā.

Lai veiktu kopīgu transportēšanu ar Instagrid ONE vai GO, ievērojiet attiecīgo lietošanas pamācību.

Simboli



Pirms ierīces lietošanas rūpīgi izlasiet lietošanas instrukciju.



Brīdinājums!



Brīdinājums par bīstamu elektrisko spriegumu

IP54

pilnīga aizsardzība pret pieskaršanos, lai gan putekļi mazos daudzumos tomēr var iekļūt, kā arī aizsardzība pret ūdens šļakatām no visām pusēm.



Aizsardzības klase II



Elektroiekārtas nedrīkst izmest kopā ar sadzīves atkritumiem. Elektriskās un elektroniskās iekārtas ir jāsavāc atsevišķi un jānodod pārstrādes uzņēmumam, kas no tām atbrīvosies dabai draudzīgā veidā. Meklējiet otrreizējās pārstrādes poligonus un savākšanas punktus vietējās pārvaldes iestādēs vai pie preces pārdevēja. No iekārtu atkritumiem izdzēsiet personāla datus, ja tādi ir.



Triman simbols



Eiropas atbilstības zīme



Lielbritānijas atbilstības zīme

Problēmu novēršana

Traucējums	Iespējamais cēlonis	Labojums
Pieslēgtajiem patērētājiem netiek nodrošināta strāvas padeve.	Ķēdes pārtraucējs ir nostrādājis pārmērīgas izeju slodzes dēļ.	Pārlicinieties, ka visu patērētāju kopējais strāvas patēriņš nepārsniedz 16 A. Iestādiet ķēdes pārtraucēju ieslēgtā stāvoklī.
	Noplūdes strāvas aizsargslēdzis ir nostrādājis.	Uzdodiet kvalificētam elektriķim pārbaudīt visus patērētājus, to pievadus, visus citus izmantotos kabeļus un Instagrid LINK. Nedrīkst turpināt izveidotās shēmas ekspluatāciju.
	Pieslēgtais patērētājs ir bojāts.	Sazinieties ar patērētāja ražotāju vai kvalificētu elektriķi.
Visas LED sarkanās, mirgojošas	Instagrid LINK ir bojāts.	Sazinieties ar Instagrid servisu

Atbilstības deklarācija

Ar šo apliecinām, ka ražotāja Instagrid GmbH izstrādājums Instagrid LINK atbilst piemērojamo direktīvu prasībām, tostarp visiem

attiecināmajiem grozījumiem. Pilno atbilstības deklarāciju skatiet vietnē: <https://www.instagrid.co>.

Licences un autortiesības

Viss intelektuālais īpašums (IP), tostarp, bet ne tikai, autortiesības, patenti, dizainparaugi, preču zīmes un komercnoslēpumi, kas attiecas uz visiem produktiem, daļām, piederumiem, lietošanas pamācībām un iepakojumu, ir Instagrid GmbH īpašums. Instagrid® ir Instagrid GmbH reģistrēta preču zīme. Visi nosaukumi, logotipi un norādes par komerciālo izcelsmi, kas nav reģistrētas preču zīmes, ir neregistrētas Instagrid GmbH preču zīmes.

Tehnički podaci	134	Skladištenje	138
Za vašu sigurnost	135	Prijenos	138
Sigurnosne napomene	136	Simboli	138
Namjenska upotreba	136	Otklanjanje poteškoća	139
Napomene za upotrebu	137	Izjava o sukladnosti	139
Održavanje i čišćenje	137	Licence i autorska prava	139
Zamjenski dijelovi	138		

Tehnički podaci

Proizvod	Instagrid LINK 36 Typ F (EU)	Instagrid LINK 36 Typ J (CH)
Art.-Nr	990-00001	990-00003
Nazivni napon	230 V AC	230 V AC
Frekvencija	50 Hz	50 Hz
maks. izlazna struja	16 A	16 A
maks. ulazna snaga	3600 W	3600 W
Frekvencijski raspon Bluetootha	2400 MHz do 2483,5 MHz	2400 MHz do 2483,5 MHz
snaga Bluetooth prijenosa	2,2 dBm	2,2 dBm
Vrijeme prebacivanja	< 20 ms	< 20 ms
Strujna zaštitna sklopka	3x 1P+N RCD Typ A, 30mA	3x 1P+N RCD Typ A, 30mA
Zaštita vodova	1P B16	1P B16
Vrsta zaštite	IP54	IP54
Klasa zaštite	II / Dvostruka izolacija	II / Dvostruka izolacija
Dopuštena radna temperatura	-15°C do 40°C	-15°C do 40°C
Ulazni priključak	3 x Neutrik power CON TRUE1® TOP®	3 x Neutrik power CON TRUE1® TOP®
Izlazna utičnica	3 x CEE 7/3 16A (EU)	3 x T23 16A (EU)
Dimenzije D × Š × V	400 x 310 x 140 mm	400 x 310 x 140 mm
Težina	4.5 kg	4.5 kg

Proizvod	Instagrid LINK 36 Typ CEE (UK)	Instagrid LINK 18 LV Typ CEE (UK)
Art.-Nr	990-00002	990-00004
Nazivni napon	230 V AC	110 V AC
Frekvencija	50 Hz	50 Hz
maks. izlazna struja	16 A	16 A
maks. ulazna snaga	3600 W	1700 W
Frekvencijski raspon Bluetootha	2400 MHz do 2483,5 MHz	2400 MHz do 2483,5 MHz
snaga Bluetooth prijenosa	2,2 dBm	2,2 dBm
Vrijeme prebacivanja	< 20 ms	< 20 ms
Strujna zaštitna sklopka	3x 1P+N RCD Typ A, 30mA	3x 1P+N RCD Typ A, 30mA
Zaštita vodova	1P B16	1P B16
Vrsta zaštite	IP54	IP54
Klasa zaštite	II / Dvostruka izolacija	II / Dvostruka izolacija
Dopuštena radna temperatura	-15°C do 40°C	-15°C do 40°C
Ulazni priključak	3 x Neutrik powerCON TRUE1® TOP®	3 x Neutrik powerCON TRUE1® TOP®
Izlazna utičnica	3 x CEE (IEC 60309) 240 V / 16 A / 3P 6h	3 x CEE (IEC 60309) 110 V / 16 A / 3P 4h
Dimenzije D × Š × V	400 x 310 x 140 mm	400 x 310 x 140 mm
Težina	4.5 kg	4.5 kg



Za vašu sigurnost

Prije prvog korištenja uređaja pročitajte ove upute za uporabu i postupajte u skladu s njima. U slučaju oštećenja tijekom transporta, odmah obavijestite trgovca. U slučaju nepoštivanja uputa za uporabu i sigurnosnih napomena na uređaju mogu nastati oštećenja, a rukovatelj i druge osobe mogu biti dovedene u opasnost.

Sačuvajte sve napomene o sigurnosti i upute za buduću primjenu.

Najnovija verzija ovog dokumenta, zajedno s obavijestima o autorskom pravu i licenci, može se pronaći na: <https://www.instagrid.co>.

Zabranjene su neovlaštene promjene i preinake.

Zabranjeno je provoditi preinake na uređaju ili stvarati dodatne uređaje. Takve preinake mogu dovesti do tjelesnih ozljeda i pogrešnih funkcija.

Sigurnosne napomene

Ovaj uređaj nije prikladan za to da ga upotrebljavaju osobe (uključujući djecu) sa smanjenim tjelesnim, osjetilnim ili mentalnim sposobnostima ili nedostatkom iskustva ili stručnosti, osim ako nisu dobile odgovarajuće upute ili su pod nadzorom osobe odgovorne za njihovu sigurnost. Djecu je također potrebno nadzirati kako bi se osiguralo da se ne igraju uređajem. Uređaj i njegov priključni kabel moraju se držati izvan dohvata djece.

Upozorenje!

Opasnost od kratkog spoja! Opasnost od požara! Opasnost uslijed strujnog udara



Izbjegavajte sljedeće situacije:

- Ne upotrebljavajte uređaj u blizini zapaljivih plinova i otvorenog plamena.
- Budući da uređaj zadovoljava zahtjeve klase zaštite IP54, zaštićen je od prodora prskajuće vode ako su poklopci izlaznih utičnica zatvoreni ili se upotrebljavaju potrošači s odgovarajućim priključnim utikačem. Ne uranjajte uređaj u tekućinu i ne upotrebljavajte uređaj u stajaćoj vodi.
- Ne stavljajte vodljive predmete u otvore na uređaju.
- Kako biste izbjegli pretjerano zagrijavanje uređaja, pobrinite se da bude instaliran izvan izravne sunčeve svjetlosti na dovoljno prozračenom mjestu. Nemojte pokrivati uređaj.
- Spojite najviše **jedan** električni uređaj po izlazu. Upotreba višestrukih utičnica nije dopuštena.

Ako sumnjate da se uređajem ne može sigurno upravljati ili u slučaju oštećenja, obratite se **Instagrid servisu**. Nemojte upotrebljavati uređaj.

Uređaj smije otvarati i/ili popravljati samo ovlašteno stručno osoblje.

Prije svake uporabe provjerite jesu li uređaj, priključni kabel, produžni kabel ili utikač oštećeni ili dotrajali. Ako je vidljivo oštećenje, uređaj se ne smije upotrebljavati.

U sljedećim slučajevima više se ne može jamčiti siguran rad uređaja:

- Uređaj pokazuje vidljiva oštećenja (npr. nakon pada)
- Uređaj ne radi ispravno
- Uređaj je bio uronjen u tekućinu ili je radio u stajaćoj vodi ili se zbog drugih okolnosti može smatrati da je vlaga prodrila u uređaj

Daljnje informacije:

- Uvjerite se da kabele nisu savijeni ili zgnječeni.
- Sukladno DIN VDE 0100-510, potrebno je redovito provjeravati ispravnost ugrađenih strujnih zaštitnih sklopki.
- Uvjerite se da je prozor za inspekciju čvrsto zavrnut nakon svakog otvaranja.
- Pobrinite se za stabilan položaj uređaja i upotrebljavajte kabele koji su dovoljno dugački da se spriječi slučajno prevrtanje.
- Provjerite je li potrošač koji želite spojiti isključeno prije nego što ga spojite na Instagrid LINK kako biste spriječili slučajno aktiviranje potrošača.
- Nemojte upotrebljavati uređaj zajedno s uređajima s velikim potrebama dostupnosti, kao što su medicinski uređaji.

Namjenska upotreba

- Instagrid LINK prvenstveno se upotrebljava za distribuciju električne energije iz izvora izmjeničnog napona (npr. kućne utičnice ili Instagrid ONE ili GO) na do tri električna uređaja koji su namijenjeni za upravljanje iz standardne kućanske utičnice (u daljnjem tekstu potrošači).
 - ➔ Na Instagrid LINK mogu se spojiti do tri izvora izmjeničnog napona; u tu svrhu mogu se upotrebljavati samo odgovarajući ulazi. Slično tome, potrošači se mogu spojiti samo na predviđene izlaze Instagrid LINKA. (vidi sliku 02)
 - ➔ Treba napomenuti da ukupna potrošnja energije potrošača spojenih na Instagrid LINK ne prelazi performanse **najslabijeg** izvora izmjeničnog napona spojenog na Instagrid LINK. Ne samo da se mora uzeti u obzir nominalna snaga, već i apsorpcija vršne snage.
 - ➔ Prekidač strujnog kruga koji nosi struju iz sva tri izlaza štiti Instagrid LINK od preopterećenja ulaza, ali ne i od preopterećenja aktivnog izvora.
 - ➔ Svaki od tri izlaza Instagrid LINK-a nadzire neovisni zaštitni uređaj za zaostalu stru-

ju. To omogućuje rad do tri potrošača na neuzemljenom izvoru u skladu sa specifikacijama DIN VDE 0100-551 pod uvjetom da je maksimalno jedan potrošač priključen na izlaz. Izričito je uključena uporaba potrošača zaštitne klase 1.

- Instagrid LINK također se upotrebljava za automatski odabir jednog od maksimalno tri izvora izmjeničnog napona, koji se zatim spaja na tri izlaza.
 - ➔ Prilikom prebacivanja između dva izvora (npr. kućna utičnica na Instagrid ONE ili GO), vrsta mreže može se promijeniti na izlazu Instagrid LINK-a (npr. TN-CS nakon zaštitnog odvajanja).
- Instagrid LINK zadovoljava stroga ograničenja za emisiju elektromagnetskih smetnji i njegovu neosjetljivost na takve smetnje, što ga čini jednako prikladnim za upotrebu u stambenim i industrijskim područjima.
- Instagrid LINK ispunjava zahtjeve klase zaštite IP54 i stoga je prikladan za upotrebu u zatvorenom i otvorenom prostoru.

Ako imate bilo kakve nedoumice u pogledu spajanja i rada uređaja, obratite se podršci društva instagrid na adresu e-pošte support@instagrid.co.

Za štetu nastalu uslijed uporabe koja nije u skladu s namjenom odgovoran je korisnik.

Napomene za upotrebu

Upozorenje!

Nazivni napon Instagrid LINK-a mora odgovarati nazivnom naponu priključenih izvora izmjeničnog napona i potrošača.

Postavljanje elektrodistribucijskog sustava

Kao prvi korak provjerite jesu li svi potrošači koji se spajaju na Instagrid LINK isključeni. U drugom koraku spojite potrošače na izlaze Instagrid LINK-a. Na kraju spojite ulaze Instagrid LINK-a na predviđene izvore izmjeničnog napona. Ako je ovo Instagrid ONE ili GO, provjerite jesu li ti izvori inicijalno isključeni i aktivirani tek nakon spajanja kabela s obje strane.

Demontaža

Kao prvi korak provjerite jesu li svi potrošači koji se spajaju na Instagrid LINK isključeni. U drugom koraku isključite potrošače s izlaza Instagrid LINK-a. Na kraju, odspojite ulaze Instagrid LINK-a

s predviđenim izvorima izmjeničnog napona.

Kvar

Kada se aktivira funkcija unutarnje zaštite ili se uređaj automatski isključi, sve LED diode svijetle crveno. (Pogledajte sl. 06, stranica 11). U tom slučaju isključite sve priključene potrošače i izvore s uređaja. Kada se aktivira funkcija unutarnje zaštite ili se uređaj automatski isključi, sve LED diode svijetle crveno. (Pogledajte sl. 06, stranica 11). U tom slučaju isključite sve priključene potrošače i izvore s uređaja.

1. Određivanje prioriteta ulaza: PRI ili SEC

1.1 Ako postoji izmjenični napon na primarnom ulazu (PRI), taj je ulaz uvijek spojen na izlaze, bez obzira na status ostalih ulaza.

1.1.1 Prijelaz sa sekundarnog ulaza (SEC) na primarni ulaz (PRI) događa se s vremenskom odgodom tako da se obnovljeni izvor izmjeničnog napona ne optereti naglo.

1.2 Ako na primarnom ulazu (PRI) nema izmjeničnog napona, bez odgode se prebacuje na jedan od sekundarnih ulaza (SEC).

1.2.1 Ako postoji izmjenični napon na oba sekundarna ulaza (SEC), prednost ima srednji.

2. Određivanje prioriteta unosa: SEC ili SEC (PingPong)

2.1 Sekundarni ulaz (SEC) ostaje aktivan sve dok postoji napon na ovom ulazu. Ako ovaj uvjet više nije ispunjen, dolazi do prebacivanja na preostali sekundarni ulaz (SEC).

2.1.1 Kada se upotrebljava zajedno s Instagrid ONE ili GO kao izvorom na oba sekundarna ulaza (SEC), ovo osigurava da se jedan izvor potpuno isprazni prije nego što se isprazni drugi izvor.

Održavanje i čišćenje

Osim dolje opisanih aktivnosti, nije predviđeno niti dopušteno da korisnik izvodi ikakve radove na održavanju.

Čišćenje:

Prije čišćenja uređaja uklonite sve priključene potrošače ili dovodne vodove i provjerite jesu li svi poklopci utičnica zatvoreni. Provjerite oštećeni uređaj; ne smije se čistiti.

Čišćenje Instagrid LINK-a vlažnom krpom je dopušteno, ali važno je osigurati da se ne upotrebljava mlaz vode, a posebice nije dopuštena upotreba visokotlačnih čistača.

Nije dopuštena uporaba otapala ili drugih agresivnih kemikalija.

Funkcionalna provjera:

Sljedeće funkcije uređaja moraju se provjeravati u redovitim intervalima, ali idealno prije svake uporabe:

- Funkcija LED dioda: Da biste to učinili, spojite svaki ulaz jedan za drugim na odgovarajući izvor izmjeničnog napona i provjerite svjetli li/treperi li LED dioda dodijeljena ulazu kako treba.
- Funkcija RCD-ova: spojite ulaz na odgovarajući izvor izmjeničnog napona, pričekajte dok uređaj ne odabere ulaz kao aktivni ulaz (klik). Otvorite zaštitni poklopac RCD-ova i provjerite funkciju svakog RCD-a ručnim pritiskom na odgovarajući testni gumb.

Zamjenski dijelovi

Ako dijelove Instagrid LINK-a korisnik može zamijeniti, isti se dijelovi mogu nabaviti u Instagrid prodaji. Smiju se upotrebljavati samo originalni Instagrid rezervni dijelovi.

U Njemačkoj Instagrid možete kontaktirati besplatno na adresu e-pošte customer.support@instagrid.co. Za sva pitanja i narudžbe rezervnih dijelova obavezno navedite broj artikla kako je prikazan na natpisnoj pločici uređaja.

Skladištenje

Čuvajte Instagrid LINK na suhom mjestu i izvan dohvata djece.

Prijenos

Zaštite Instagrid LINK od oštećenja tijekom transporta.

Za zajednički prijevoz s Instagrid ONE ili GO pošaljite odgovarajuće upute za uporabu.

Simboli



Prije korištenja uređaja pažljivo pročitajte upute za upotrebu.



Upozorenje!



Upozorenje na opasnost od ozljeda uslijed strujnog udara

IP54

potpunom zaštitom od dodira, pri čemu mogu prodrijeti manje količine prašine, i sa zaštitom od prskanja vode sa svih strana.



Klasa zaštite II



Električni uređaji se ne smiju zbrinjavati skupa sa kućnim smećem. Električni uređaji se moraju skupljati odvojeno i predati na zbrinjavanje primjereno okolišu jednom od pogona za iskorišćavanje. Raspitajte se kod mjesnih vlasti ili kod stručnog trgovca u svezi gospodarstva za recikliranje i mjesta skupljanja. Prije zbrinjavanja izbrišite postojeće podatke koji se odnose na osobe, koji se po mogućnosti nalaze na Vašem starom uređaju.



Triman simbol



Europski znak suglasnosti



Britanski znak suglasnosti

Otklanjanje poteškoća

Smetnja	Mogući uzrok	Ispravak
Prikjučeni potrošači nemaju struje.	Prekidač strujnog kruga aktivirao se zbog prekomjernog opterećenja na izlazima.	Pazite da ukupna potrošnja struje svih potrošača ne prelazi 16 A. Uključite prekidač.
	Aktivirala se strujna zaštita na sklopka.	Neka kvalificirani električar provjeri sve potrošače, njihove opskrbe vodove, sve druge kabele koji se koriste i Instagrid LINK. Daljnji rad spoja treba izbjegavati.
	Spojeni potrošač nije ispravan.	Obratite se proizvođaču potrošača ili kvalificiranom električaru.
Sve LED diode crvene, trepere	Instagrid LINK nije ispravan.	Obratite se Instagrid servisu

Izjava o sukladnosti

Time se potvrđuje da je proizvod Instagrid LINK proizvođača Instagrid GmbH u skladu sa zahtjevima primjenjivih smjernica, uključujući sve

primjenjive izmjene. Potpuna izjava o sukladnosti nalazi se na: <https://www.instagrid.co>.

Licence i autorska prava

Svo intelektualno vlasništvo (IP), uključujući ali ne ograničavajući se na autorska prava, patente, dizajne, zaštitne znakove i poslovne tajne, u svim proizvodima, dijelovima, dodacima, korisničkim priručnicima i ambalaži u vlasništvu je Instagrid GmbH. Instagrid® je registrirani zaštitni znak tvrtke Instagrid GmbH. Sva imena, logotipi i reference na komercijalno podrijetlo koji nisu registrirani kao zaštitni znakovi su neregistrirani zaštitni znakovi Instagrid GmbH.

© by Instagrid GmbH
Postfach 282
71602 Ludwigsburg | GERMANY

UK:
Instagrid Co. Ltd.
Griffin House, 135 High Street, Crawley
RH10 1DQ London
United Kingdom

Printed in Germany.
All rights reserved.
Responsible for the content:
Editorial department

Service:
Instagrid GmbH
Hermann-Hagenmeyer-Straße 1
71636 Ludwigsburg - GERMANY

Registration Court: Amtsgericht Stuttgart | HRB 763906
Managing Directors: Dr. Sebastian Berning | Dr. Andreas Sedlmayr

