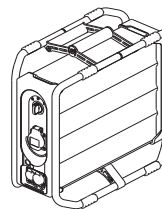



Onze draagbare batterijvoeding is speciaal ontworpen voor professionele toepassingen en biedt een stroomaansluiting zonder beperkingen, waar dat ook nodig is.

Lichtgewicht, robuust, krachtig en flexibel. De nieuwe standaard voor mobiel werken.

- Geen geluid, geen dampen. Ventilatorloos ontwerp en geen uitlaatgassen
- Echt draagbaar, met één hand te verplaatsen. 20 kg
- Netwerkprestaties, met een nominaal vermogen van 3.600 W en een piekvermogen van 18.000 W



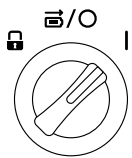
 **Type stopcontact:**  
CEE 7/3 16 A

Productbeschrijving:  
**ONE | Type F | 230 V | 16 A | IP54**

Onderdeelnummer: 901-00001  
EAN/GTIN: 4260710090005

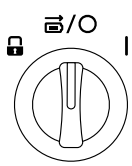
| Parameter  | Waarde   |
|--|--|
| <b>Bedrijfstoestand: Ontladen</b>                  |  |
| Uitgangsspanning                                   | 230 V AC / 50 Hz                                 |
| Nominaal vermogen                                  | 3.600 W / 16 A                                   |
| 150% overbelasting (5.400 W / 24 A)                | Bedrijf voor < 500 s mogelijk                    |
| 200% overbelasting (7.200 W / 32 A)                | Bedrijf voor < 50 s mogelijk                     |
| 250% overbelasting (9.000 W / 40 A)                | Bedrijf voor < 10 s mogelijk                     |
| Piekvermogen                                       | 18.000 W / 80 A                                  |
| Draadbeveiliging                                   | 16 A - analoog draadbeveiligingsschakelaar „B16“ |
| Toegestane omgevingstemperatuur                    | - 20°C tot 60°C                                  |
| <b>Bedrijfstoestand: Laden</b>                     |  |
| Ingangsspanning                                    | 100 - 240 V AC / 50 - 60 Hz                      |
| Nominaal vermogen                                  | 500-1.000 W / 4 A                                |
| Vermogensopname bij volledig afgesloten laadproces | < 0,5 W  |
| Laadtijd   | < 3 h tot 100%                                   |
| Toegestane omgevingstemperatuur                    | 0°C tot 45°C                                     |
| <b>Algemeen</b>                                    |  |
| Capaciteit   | 2.100 Wh   |
| Gewicht  | 20 kg  |
| Afmetingen   | 420 x 210 x 420 mm                               |
| Soort bescherming                                  | IP54   |
| Beschermingsklasse                                 | Class II / dubbel geïsoleerd                     |
| Geluidsemissie                                     | < 10 dB(A)                                       |
| <b>Aansluitingen</b>                               |  |
| Uitgangsstekker                                    | CEE 7/3 Stopcontact (16 A)                       |
| Uitgangsstekker                                    | Neutrik powerCON TRUE1 TOP®                      |
| AC - laadingang                                    | Neutrik powerCON TRUE1 TOP®                      |
| Smeltzekering van de laadingang                    | T5A L 250V                                       |

## Werking



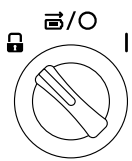
### [AAN]

- Alle uitgangen zijn actief
- Ingang is niet actief



### [Stand-by / Opladen]

- Ingangcontactdoos is actief
- Uitgangcontactdozen zijn inactief



### [UIT / Transport]

- Alle aansluitingen (ingangen en uitgangen) zijn inactief
- Verzending is toegestaan (transportvoorschrift UN 3480 moet worden nageleefd)

## Behandeling



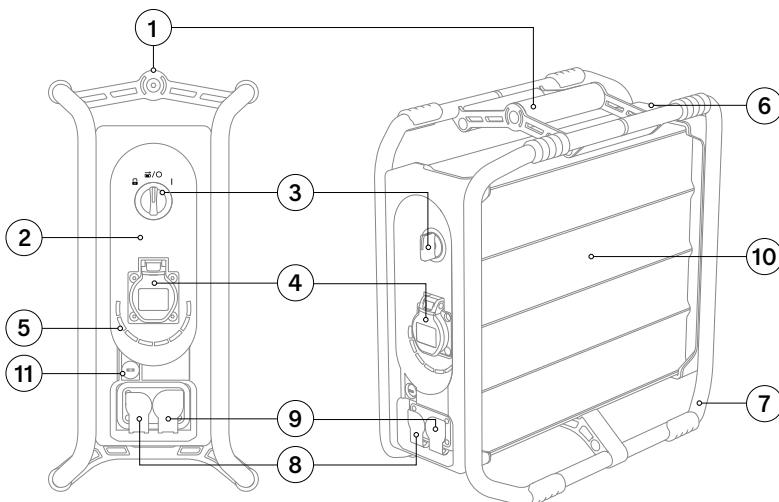
### [Opladen]

- Sluit de oplaadkabel aan
- 0 – 100% in minder dan 2,5 uur (230 V AC)

### [Opslag / Transport]

- Zet Instagrid ONE in transportmodus voor opslag

## Overzicht



1. Handvat
2. Eindkap vooraan
3. Draaischakelaar
4. Uitgangstekker CEE 7/3
5. Led-indicatie
6. Eindkap achteraan
7. Frame
8. AC-laadingang (\*)
9. Uitgangstekker (\*)
10. Behuizing
11. Smeltzekering van de laadingang

(\*) Neutrik powerCON® TRUE1® TOP

