


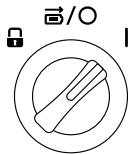
Versión 1.1 (Nov. 2024)

Batería portátil diseñada para aplicaciones profesionales, con toma de corriente sin restricciones. Ligera, robusta, potente y flexible. El nuevo estándar para el trabajo móvil.

 **Tipo de conexión:**
2x NEMA 5-20 (20 A)

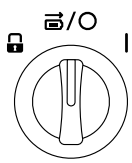
Parámetro	Valor
Estado operativo: Descarga	
Tensión de salida	120 V AC / 60 Hz
Potencia nominal	3,600 W (30 A)
150% sobrecarga / 5,400 W (45.0 A)	Possible funcionamiento durante 450.0 seconds
200% sobrecarga / 7,200 W (60.0 A)	Possible funcionamiento durante 60.0 seconds
250% sobrecarga / 9,000 W (75.0 A)	Possible funcionamiento durante 16.0 seconds
300% sobrecarga / 10,800 W (90.0 A)	Possible funcionamiento durante 6.5 seconds
Potencia pico	18,000 W
Protección de cable	30 A eFuse (análogamente a interruptor automático C) y uno 20 A disyuntor térmico de 20 A por cada receptáculo NEMA 5-20
Temperatura ambiente	de -4 °F a 140 °F / de -20 °C a 60 °C
Estado operativo: Carga	
Tensión de entrada	100 - 136 V AC / 50 - 60 Hz
Corriente nominal de entrada	6 A
Potencia nominal de entrada	600 - 840 W
Tiempo de carga de 0 a 80% (120 V AC)	debajo 4.0h (a temperatura ambiente 77 °F / 25 °C)
Tiempo de carga de 0 a 100% (120 V AC)	debajo 5.0h (a temperatura ambiente 77 °F / 25 °C)
Temperatura ambiente	de 32 °F hasta 113 °F / de 0 °C hasta 45 °C
Aspectos generales	
Capacidad	2,074 Wh (24 paquetes / 86.4 Wh cada uno)
Peso	46 lb / 21 kg
Dimensiones	16.7 x 8.3 x 16.5 in / 424 x 210 x 420 mm
Grado de protección	IP44 / Prueba de lluvia UL (impermeable)
Clase de protección	Class II / doble aislamiento
Emisión de ruido	below 30 dB(A) / silencioso (sin ventilador)
Conexiones	
Receptáculo de salida (120 V AC)	2x NEMA 5-20
Receptáculo de salida (120 V AC)	Instagrid Salida de accesorios (por ejemplo, con adaptador a toma NEMA 5-30)
Receptáculo de entrada	Neutrik powerCON® TRUE1 TOP

Operación



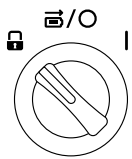
[ENCENDIDO]

- Todos los **receptáculos de salida** están **activos**
- El receptáculo de entrada está inactivo



[Standby / Cargando]

- El **receptáculo de entrada** está **activo**
- Los receptáculos de salida están



[APAGADO / Transporte]

- Todos los **receptáculos** (entradas y salidas) están **inactivos**
- El envío está permitido (se deben observar las regulaciones de transporte UN 3480)

Manejar



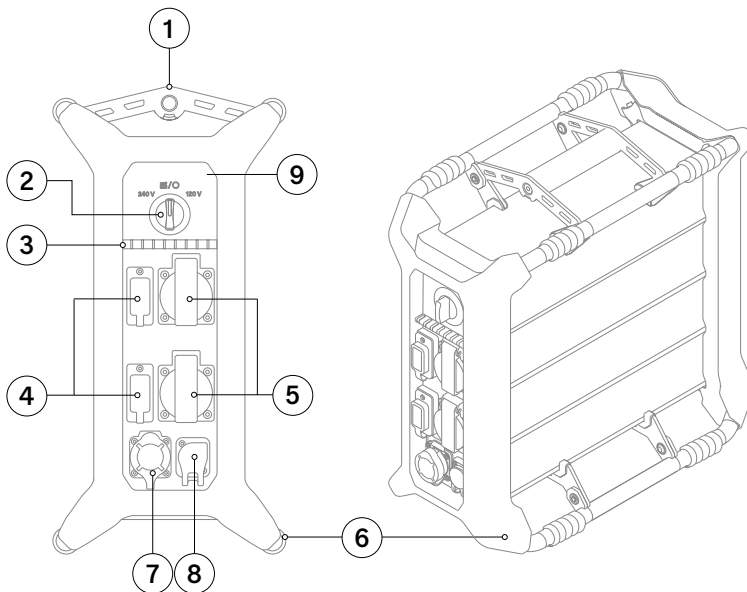
[Cargando]

- Conecta el cable de carga
- 0 – 80% en menos de 4 horas (120 V AC)
- 0 – 100% en menos de 5 horas (120 V AC)

[Almacenaje / Transporte]

- Coloca Instagrid GO 36 DV en modo de transporte para su almacenamiento

Descripción general



- 1 Asa de transporte
- 2 Interruptor rotatorio
- 3 Pantalla LED
- 4 Disyuntor térmico (20A)
- 5 Receptáculo de salida
- 6 Estructura
- 7 Salida de accesorios Instagrid
- 8 Receptáculo de entrada 120V AC powerCON® TRUE1 TOP
- 9 Tapa frontal

