

Mechanikus vízmérők

Mechanikus vízmérők

WFK30.. WFW30..



Mechanikus vízmérő órák a hidegvíz- és melegvíz fogyasztás mérésére

- Q_3 2.5 m³/h illetve 4 m³/h névleges térfogatáram értékekre
- Opcionálisan felszerelhető rádiós és vezetékes M-bus kiegészítő modullal
- Bármilyen szerelési helyzetben beépíthető (vízszintesen vagy függőlegesen)
- Az összesített vízfogyasztás kijelzése

Felhasználás

A szárnykerekés típusú hideg- és melegvízmérők kompakt kialakítású mérőeszközök, melyek a hideg- vagy melegvízfogyasztás pontos mérésére szolgálnak. A mérők egy áramlásmérő armatúrából és egy forgótárcsás összesítő kijelzőből állnak.

Funkciók

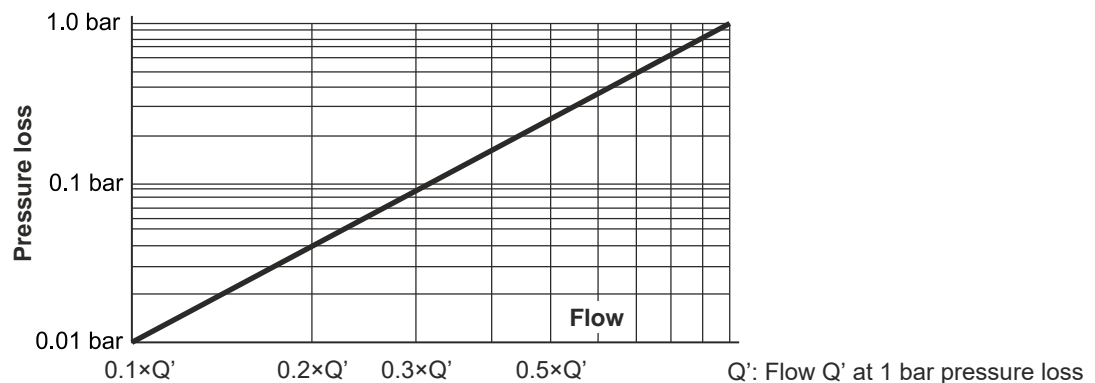
A kompakt, mechanikus lapátkerékkel ellátott vízmérők ivóvíz (hideg vagy meleg víz) mérésére használhatók, és áramlásmérő armatúrából és egy forgótárcsás összesítő kijelzőből állnak.

Az áramlásmérő rész sárgarézből készül, és a bemeneti ágban egy szűrőt tartalmaz a nagyobb szennyeződések kiszűrésére.

A víz az áramlásmérő armatúráján keresztül áramlik át az egyszugaras járókerék meghajtására. Az áramlási értéket egy beépített mágnesezés ellen védett mágneses tengelykapcsoló segítségével továbbítja a mechanikus számlálóműre, ahol egy 8 számjegyű számlálón kerül kijelzésre. A számláló 360°-kal elforgatható a mérő házán.

Műszaki kialakítás

Nyomávesés karakterisztikák



Pressure loss graph

Kijelző

A kijelző mutatja:

- Aktuális, összesített vízfogyasztás m³-ben
- A maximális kijelzési érték: 99,999,999 m³
- Liter számláló (1 fordulat = 1 liter) a pillanatnyi fogyasztás meghatározására
- Áramlás ellenőrző (start érték)

Száraz rotor

A szárnykerekés mérő szárazon futó típus nagy nyomás ellenállással.

Ez megakadályozza, hogy a kijelző tönkre menjen a közeg miatt, és megvédi azt a szennyeződésektől. A járókerék kettős csapágyazású, és a mérőműszer védve van a külső mágneses behatásokkal szemben, hogy minden beépítési körülmény között a legnagyobb pontosságot és biztonságot garantálja.

Típustáblázat

A mérők az alábbi közös jellemzőkkel rendelkeznek:

Típus	Szárazon futó kivitel
Névleges nyomás	PN16
Kijelző	8-számjegyes forgó tárcsás összesítő

Hidegvíz mérők

Leírás	Raktári szám	Típus
$Q_3 = 2.5 \text{ m}^3/\text{h}$ 80 mm beépítési hosszal és G 3/4" csatlakozással, max. 30 °C-ig	S55560-F100	WFK30.D080
$Q_3 = 2.5 \text{ m}^3/\text{h}$ 110 mm beépítési hosszal és G 3/4" csatlakozással, max. 30 °C-ig	S55560-F101	WFK30.D110
$Q_3 = 4 \text{ m}^3/\text{h}$ 130 mm beépítési hosszal és G 1" csatlakozással, max. 30 °C-ig	JXF: WFK30.E130	WFK30.E130

Melegvíz mérők

Leírás	Raktári szám	Típus
$Q_3 = 2.5 \text{ m}^3/\text{h}$ 80 mm beépítési hosszal és G 3/4" csatlakozással, max. 90 °C-ig	S55560-F102	WFW30.D080
$Q_3 = 2.5 \text{ m}^3/\text{h}$ 110 mm beépítési hosszal és G 3/4" csatlakozással, max. 90 °C-ig	S55560-F103	WFW30.D110
$Q_3 = 4 \text{ m}^3/\text{h}$ 130 mm beépítési hosszal és G 1" csatlakozással, max. 90 °C-ig	JXF: WFW30.E130	WFW30.E130

Kiegészítők

A kiegészítőket külön kell megrendelni!

Kiegészítő modul

Leírás	Raktári szám	Típus
M-bus kiegészítő modul vízmérőkhöz	S55563-F158	WFZ311
RF kiegészítő modul vízmérőkhöz	S55563-F147	WFZ661

Passzdarab

Leírás	Raktári szám	Típus
G ¾" passzdarab, 80 mm hosszú	JXF: WFZ.R80	WFZ.R80
G ¾", passzdarab, 110 mm hosszú	JXF: WFZ.R110	WFZ.R110
G 1", passzdarab, 130 mm hosszú	JXF: WFZ.R130	WFZ.R130

Adapterek

Leírás	Raktári szám	Típus
Bővítő szett 80 mm G ¾"-ról 110 mm 1"-ra, amely tartalmaz: 2 db adapter elem G ¾"-ról 1"-ra 2 db 2 mm, 1" lapos tömítés	JXF: WZM-V110	WZM-V110
Bővítő szett 110 mm G ¾"-ról 130 mm G ¾"-ra amely tartalmaz: 1db 27 mm-es bővítő 2 db 2 mm, ¾" lapos tömítés 1 db ¾" x 1.5 mm réz tömítés	JXF: WZM-V130	WZM-V130
Bővítő szett 110 mm G ¾"-ról 165 mm G ¾"-ra, amely tartalmaz: 1db 27 mm-es bővítő 1db 42 mm-es bővítő 2 db 2 mm, ¾" lapos tömítés 1 db ¾" x 1.5 mm réz tömítés	JXF: WZM-V165	WZM-V165
Bővítő szett 110 mm G ¾"-ról 190 mm G 1"-ra, amely tartalmaz: 2 adapter 110 mm G ¾"-ról 190 mm G 1" 2 db 2 mm, 1" lapos tömítés 1 db ¾" x 1.5 mm réz tömítés	JXF: WZM-V190	WZM-V190

Hollandi szettek

Leírás	Raktári szám	Típus
Hollandi szett ½"-os vízmérőkhöz G ¾" x R ½" tömítéssel	S55563-F151	WFZ.R2
Hollandi szett ¾"-os vízmérőkhöz G 1" x R ¾" tömítéssel	S55563-F152	WFZ.R2-1

Egyéb

Leírás	Raktári szám	Típus
Szerelő készlet komplett mosdóasztalos vízmérőkhöz	JXF: WFZ.W	WFZ.W
Szerelő készlet csapvízmérők számára	JXF: WFZ.Z	WFZ.Z
Önzáró plomba plomba zsinórral	JXF: WFZ.P	WFZ.P
Nyomócsavarhúzó, Torx Plus™ kiegészítő modul rögzítéséhez	JXF: FZ201-009	FZ201-009

Programozó kiegészítők

Leírás	Raktári szám	Típus
Kiolvasó és programozó szoftver	JXF: ACT20	ACT50
Infravörös fej (USB interfésszel)	JXF: WFZ.IRDA-USB	WFZ.IRDA USB
Aktiváló eszköz rádiós jelek kiváltására	JXF: WFZ.PS	WFZ.PS

Rendelés

Rendelésnél kérjük megadni a típusot, a megnevezést és a mennyiséget.

Leírás	Raktári szám	Típus
Mechanikus vízmérő	Lásd "Típustáblázat"	WFK30..

Termék dokumentáció

Téma	Cím	Dokumentum ID
M-bus kiegészítő modul	M-bus kiegészítő modul vízmérőkhöz	A6V10443198
Kiegészítő rádiós modul	Kiegészítő rádiós modul vízmérőkhöz	A6V10986918
Szerelési leírás	Mechanikus vízmérőkhöz	CE1M5326

Termék tartozékok

A vízmérőkhöz két lapos tömítés, egy plomba plomba zsinórral és a következő nyelvű szerelési utasítások vannak mellékelve:

Német, angol, francia, olasz, spanyol és orosz.

CE tanúsítvány ugyancsak mellékelve van német és angol nyelven

A további kapcsolódó dokumentumok, mint például a környezetvédelmi nyilatkozatok stb. letölthetők az alábbi internetcímről: www.siemens.com/bt/download.

Szerelés

Ügyelni kell az alábbiakra:

- A vízmérők beépíthetők vízszintesen és függőlegesen egyaránt.
- A megfelelő szabad teret biztosítani kell a szereléshez.
- A vízszintes beépítés nagyobb mérési pontosságot ad (pl. jobb metrológiai osztályt).
- A mérőnek könnyen leolvashatónak kell lennie.
- Csillapító csőszakaszra nincs szükség sem a mérő előtt, sem mögötte.
- A mérőt két tartalék elzáró közé kell szerelni; az áramlási iránynak meg kell felelni a mérő házában lévő jelölésnek.
- Átöblítés előtt a mérő helyére egy passzdarabot kell beszerelni.
- A mérő felszerelése előtt alaposan át kell öblíteni a rendszert.
- Tartsa be a vízmérők használatára vonatkozó valamennyi helyi előírást (telepítés, tömítés stb.)

Eszköz plombálása

A mérő felszerelése után plombálni kell minden alkatrészt, hogy megakadályozza az illetéktelen hozzáférést a mérőhöz (a nemzeti előírások betartásával):

- A mérő házát a belépő csonknál
- A felszerelt kiegészítő modul az öntapadó plomba szalaggal

Kiegészítő modulok

Külső kiegészítő modul (WFZ31 vagy WFZ661) csatlakoztatható bármelyik WFx30... mérőhöz. Ehhez a következőképpen kell eljárni:

1. El kell távolítani a vízmérőn lévő fedőlapot
2. Fel kell szerelni a kiegészítő modul és a védő plombát

A modulok nem befolyásolják a fogyasztási adatok mérését, ezért bármikor utólagosan is felszerelhetők.

Karbantartás

Csak hitelesítéssel rendelkező mérőeszközöket szabad beépíteni.
A nemzeti hitelesítésre vonatkozó jogszabályokat be kell tartani.

Hulladékkezelés**Mérőeszközök**

A készülék az európai irányelveknek megfelelően ártalmatlanítandó elektronikai eszköznek minősül, és nem ártalmatlanítható háztartási hulladékként.

- Csak a kijelölt csatornákat használja az eszközök ártalmatlanítására.
- Tartsa be az összes helyi és jelenleg hatályos törvényt és rendeletet.

Jótállás

A termékekkel kapcsolatos műszaki adatok csak az ebben az adatlapban felsorolt körülmények és kiegészítők alkalmazása mellett garantált. A Siemens elutasít minden garanciát abban az esetben, ha a termékeket más módon, illetve más gyártók kiegészítőivel kombinálva használják.

Hideg/melegvíz mérők				
Folyamatos térfogatáram Q ₃	m ³ /h	2.5	2.5	4
Beépítési hossz	mm	80	110	130
Csatlakozó méret (menet)		G ¾ B"	G ¾ B"	G 1 B"
Metrológiai osztály				
• Vízszintes beépítésnél		R80	R80	R80
• Függőleges beépítésnél		R40	R40	R40
Túlterhelési térfogatáram Q ₄	m ³ /h	3.13	3.13	5.0
Minimum térfogatáram Q ₁				
• Vízszintes beépítésnél (R80)	l/h	31.25	31.25	50.0
• Függőleges beépítésnél (R40)	l/h	62.5	62.5	100.0
Átmeneti térfogatáram Q ₂	l/h	50.0	50.0	80.0
• Vízszintes beépítésnél (R80)	l/h	100.0	100.0	160.0
• Függőleges beépítésnél (R40)	l/h			
Válasz határérték (tipikusan)	l/h	8...10	8...10	20
Mérési tartomány				
• Hidegvíz mérő WFK30..		≤30 °C		
• Melegvíz mérő WFW30..		≤90 °C		
Névleges nyomásfokozat		1.6 MPa (PN16)		
Beépítési helyzet		Vízszintesen / függőlegesen		
Védettség		IP65 (porvédett)		
Kijelzés		8-számjegyű forgótárcsás kijelző Összesített térfogatáram m ³ -ben		

Környezeti feltételek	Működés EN 60721-3-3	Szállítás EN 60721-3-2	Tárolás EN 60721-3-1
Klimatikus feltételek	3K4	2K3	1K3
Hőmérséklet	5...55 °C	0...50 °C	0...45 °C
Páratartalom	<93 % rel.pt. 25 °C-nál (nem-kondenzálódó)		
Mechanikai körülmények	3M2	2M2	1M2

Szabványok, direktívák és jóváhagyások	
EU megfelelés (CE)	CE2T5326xx *)
Áramlási profil érzékenységi osztálya	U0 – D0
Termék szabvány	EN14154

Környezetvédelmi megfelelés

A termék környezetvédelmi dokumentációja CE1E5326 *) tartalmazza az adatokat a környezetvédelmileg kompatibilis termék kialakításról és értékelésről (RoHS megfelelés, anyagok összetétele, csomagolás, környezetvédelmi előnyök, hulladékkezelés).

Méret

Lásd "Méret"

Készülék anyaga

Térfogatáram mérő armatúra	Réz
Számoló/kijelző egység	Műanyag

Burkolat színe

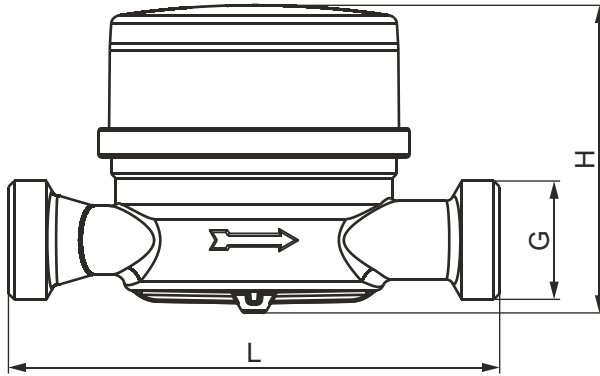
Kijelző egység	Átlátszó
----------------	----------

Súly

Mérőeszköz kompletten a tartozékaival csomagolva	2.5 m ³ /h/80 mm: kb. 435 g
	2.5 m ³ /h/110 mm: kb. 480 g
	4.0 m ³ /h/130 mm: kb. 580 g

*) A dokumentumok letölthetők a <http://www.siemens.com/bt/download> oldalról.

Méreték mm-ben



Típus	Beépítési hossz L [mm]	Magasság H [mm]	Csatlakozás G [“]
WfX30.D080	80	69	G ¾
WfX30.D110	110	69	G ¾
WfX30.E130	130	69	G 1

Kiadta:
Siemens Switzerland Ltd
Smart Infrastructure
Global Headquarters
Theilerstrasse 1a
CH-6300 Zug
+41 58 724 2424
www.siemens.com/buildingtechnologies

© Siemens Switzerland Ltd, 2008
A Műszaki jellemzők és a termékek elérhetősége külön értesítés nélkül változhatnak.

Dokumentum ID CE1N5326hu

Kiadás 2021-09-29