

Kiegészítő rádiós modul

WFZ661



A WFZ661 rádiós kiegészítő modul rögzíti és feldolgozza a vezeték nélküli átvitelre előkészített mechanikus vízmérők számlálóimpulzusait, és továbbítja az adatokat egy kiolvasó rendszerhez. Optikai interfészen keresztül konfigurálható.

- AMR és walk-by adattáviratok párhuzamos továbbítása S-módban vagy OMS és walk-by adattáviratokból C-módban
- Kommunikáció S-módban vagy C-módban
- A modul bármikor frissíthető
- Visszaáramlás érzékelése/azonosítása
- Impulzus gyakoriság: 1 literenként

Használat

A WFZ661 kiegészítő rádiós modul az RF-hálózat egyik eleme. Mechanikus, nem kommunikáló hideg- és melegvízmérőket olvas le vezeték nélküli adatátvitellel.

Funkciók

Induktív mintavételezéssel összegyűjti és menti a mechanikus vízmérőn keletkező számlálóimpulzusokat, és rádiós adattovábbítással képes az adatok továbbítására. A tárolt mérőinformációkat a konfigurációnak megfelelően továbbítja a kiolvasó központ felé.

Visszafolyás érzékelése / felismerése

A kiegészítő modul érzékeli, ha a víz rossz irányba folyik, és rögzíti, amikor vízmennyiség kerül levonásra a teljes térfogatáramból. A mérő és a modul mindig szinkronban működik.

Műszaki kialakítás

Kiolvasható paraméterek

Az ACT50-MODUL a következő paraméterek olvasására és/vagy konfigurálására képes a közvetlenül a modulon található IrDA-interfészen keresztül:

Csak olvasható

Általános

- Sorozatszám
- Beépítés helye
- SW változat
- Üzembehelyezés dátuma
- Elem élettartama
- Raktári szám
- Készülék dátuma
- Hiba dátuma
- Hiba kódja
- Vízmérő adatai
 - Sorozatszám
 - Közeg

Eszköz információ

- Eszköz neve

Mérőeszköz adatai

- Mérőeszköz pillanatnyi állapota
- Legutolsó kiolvasás dátuma
- Mérő állása a legutolsó kiolvasáskor
- Következő kiolvasás dátuma

Statisztikai értékek

- 15 havi érték

Vezeték nélküli beállítások

- RF mód
- RF rendszer
- Walk-by kiolvasás
- Walk-by késleltetett adatküldés
- Walk-by adatküldési periódus
- Walk-by adatküldés-mentes napok száma

Paraméterezés

Általános

- Beépítés helye

Határnap

- Következő kiolvasás dátuma

Eszköz információ

- Eszköz neve
- Eszköz jelszó

Vízmérő adatai

- Sorozatszám
- Közeg
- Számláló állása

Vezeték nélküli beállítások

- RF mód
- RF rendszer
- Walk-by kiolvasás
- Walk-by késleltetett adatküldés
- Walk-by adatküldési periódus
- Walk-by adatküldés-mentes napok száma

Vezeték nélküli jellemzők S-módban

A kiegészítő rádiós modulnak S-módban az alábbi jellemzői vannak:		
RF rendszer	Adat üzenetek párhuzamos továbbítása	<ul style="list-style-type: none">• AMR• Walk-by
Továbbítás késleltetése (Offset)	Időkésleltetés az üzenetek küldésében a határnap után Időkésleltetés az üzenetek küldésében a hónap kezdő napja után - napokban (Gyári érték = 0 nap)	
Továbbítás-mentes napok	A hét legfeljebb 2 napja határozható meg adásmentes napként, péntektől vasárnapig. A hét legalább 1 napját be kell állítani (alapértelmezett = vasárnap).	

Adattovábbítási viselkedés		
AMR üzenetek	Minden 4 órában, 24 órában naponta, 365 nap évente Csak adat üzenetek, vagy fogyasztási adatok	
Walk-by üzenetek	Minden 128 másodpercben, 10 órában naponta (8:00-tól 18:00-ig)	
	Kiolvasás típusa	Havi: 4 kiolvasási nap minden hónap első napjától kezdődően Éves: 48 kiolvasási nap, egyszer évente, a határnaptól
	Továbbítás-mentes napok	Havi: szombat és vasárnap Éves: vasárnap
	Csak a jelenlegi fogyasztási értékek és a hónap végi értékek az elmúlt 15 hónapra vonatkozóan	

Vezeték nélküli jellemzők C-módban

A kiegészítő rádiós modulnak C-módban az alábbi jellemzői vannak:		
RF rendszer	Adat üzenetek párhuzamos továbbítása	<ul style="list-style-type: none">• OMS• Walk-by
	Megnövelt RF kimenet (tipikusan 10 dBm)	

Adattovábbítási viselkedés	
OMS üzenetek	Minden 7,5 percben, 24 órában naponta, 365 nap évente Csak aktuális fogyasztási adatok
Walk-by üzenetek	Minden 112 másodpercben, 10 órában naponta (8:00-tól 18:00-ig) 365 napon egy évben
	Csak a jelenlegi fogyasztási értékek és a hónap végi értékek az elmúlt 15 hónapra vonatkozóan

Működési mód megváltoztatása

Az ACT50 (V2.4.0 vagy újabb) szoftver a WFZ.IRDA-USB infravörös olvasófejjel együtt bármikor alkalmazható az S- és C-mód közti átváltáshoz.

Típustáblázat

Az alábbi funkciók érhetők el:

Típus	Raktári szám	Típus
Kiegészítő rádiós modul Kiolvasási nap: december 31 Adattovábbítás késleltetése: 0 nap Walk-by paraméterek: <ul style="list-style-type: none">• Kiolvasás: éves,• Jeltovábbítás-mentes nap: vasárnap,• Jeltovábbítási periódus: 8 am - 6 pm• Kommunikáció: S-mód	S55563-F147	WFZ661

Szállítási terjedelem

A kiegészítő rádiós modul 10-es csomagban van szállítva (1 csomagolási egység). Minden csomagolási egység több nyelven tartalmazza a szerelési útmutatót, valamint a plomba címkéket és a szerelőcsavarokat.

Kiegészítők

Típus	Raktári szám	Típus
Kiolvasó eszköz RF adatjelekhez	JXF: WFZ.PS	WFZ.PS
Kiolvasó software \geq 1.8 változat	JXF: ACT46.PC	ACT46.PC
Nyomaték csavarhúzó "Torx Plus"	JXF: FZ201-009	FZ201-009

Eszköz kombinációk

A kiegészítő rádiós modulok az alábbi vízmérőkkel használhatók:

Leírás	Raktári szám	Típus
Hidegvíz mérő Q3 = 2.5 m ³ /h, 80 mm beépítési hossz, G ¾"csatlakozás, alkalmazható 30 °C-ig	S55560-F100	WFK30.D080
Hidegvíz mérő Q3 = 2.5 m ³ /h, 110 mm beépítési hossz, G ¾"csatlakozás, alkalmazható 30 °C-ig	S55560-F101	WFK30.D110
Hidegvíz mérő „mérőkapszulás kivitel” Q3 = 2.5 m ³ /h, G 2", alkalmazható 30 °C-ig	JXF: WMK10.D	WMK10.D
Hidegvíz mérő Q3 = 4 m ³ /h, 130 mm beépítési hossz, G 1"csatlakozás, alkalmazható 30 °C-ig	JXF: WFK30.E130	WFK30.E130
Melegvíz mérő Q3 = 2.5 m ³ /h, 80 mm beépítési hossz, G ¾"csatlakozás, alkalmazható 90 °C-ig	S55560-F102	WFW30.D080
Melegvíz mérő Q3 = 2.5 m ³ /h, 110 mm beépítési hossz, G ¾"csatlakozás, alkalmazható 90 °C-ig	S55560-F103	WFW30.D110
Melegvíz mérő „mérőkapszulás kivitel” Q3 = 2.5 m ³ /h, G 2", alkalmazható 90 °C-ig	JXF: WMW10.D	WMW10.D
Melegvíz mérő Q3 = 4 m ³ /h, 130 mm beépítési hossz, G 1"csatlakozás, alkalmazható 90 °C-ig	JXF: WFW30.E130	WFW30.E130

A kiegészítő rádiós modulok az alábbi eszközökkel képesek kommunikálni:

Leírás	Raktári szám	Típus
Mobil adatgyűjtő szett	JXF: WTT665-BD5000	WTT665-BD5000
Network nodes (hálózati központ)	S55563-F137	WTT561-AA1100

Téma	Cím	Dokumentum ID
Készülék szerelése és üzembehelyezése	Szerelési és üzembehelyezési leírás	A6V10986921

Nyelvek

A kezelési és beépítési leírás az alábbi nyelveken van mellékelve:


Bolgár, Horvát, Cseh, Holland, Angol, Finn, Francia, Német, Görög, **Magyar**, Olasz, Litván, Norvég, Lengyel, Román, Szlovák, Szlovén, Spanyol és Török..

A kapcsolódó dokumentumok, úgymint környezetvédelmi megfelelés, CE tanúsítvány stb., letölthetők az alábbi helyről:

<http://siemens.com/bt/download>

Tudnivalók


Biztonság

	<p>▲ FIGYELEM</p>
	<p>Nemzeti biztonsági előírások</p> <p>A nemzeti biztonsági előírások be nem tartása személyi sérülés és/vagy anyagi kár kialakulását okozhatja.</p> <ul style="list-style-type: none"> • Valamennyi nemzeti előírást és biztonsági utasítást be kell tartani.

Karbantartás

A kiegészítő rádiós modulok karbantartás-mentes készülékek.

Hulladékkezelés

	<p>A készülék az európai előírások szerint ártalmatlanítandó elektronikus eszköznek minősül, és nem ártalmatlanítható háztartási hulladékként.</p> <ul style="list-style-type: none"> • A készüléket az erre a célra kialakított csatornákon keresztül kell ártalmatlanítani. • Az összes helyi és jelenleg alkalmazandó törvényt és rendeletet be kell tartani. • Az üres elemeket a kijelölt gyűjtőhelyeken kell elhelyezni.
---	---

Jótállás

Az alkalmazásokhoz megadott műszaki adatok és paraméterek csak abban az esetben garantálhatók, ha az eszközöket az "Eszköz kombinációk" fejezetben megadott Siemens eszközökkel használják.

Amennyiben a modulokat harmadik gyártó szerelvényeivel, illetve eszközeivel összekapcsolva használják, melyek nem szerepelnek az adatlapban ajánlott termékek között, akkor a felhasználónak magának kell meggyőződnie a megfelelő működésről. Ilyen esetekben a Siemens semmiféle jótállást a termékhez kapcsolódóan nem vállal

Tápellátás	
Elem típusa	Lítium elem CR2/3AA (nem cserélhető)
Elem feszültsége	DC 3 V
Elem élettartama	12 év + tartalék

Kommunikáció	
RF <ul style="list-style-type: none"> • S-mód • C-mód 	Az üzemi ciklus < 1 %-ánál 868.3 MHz 868.95 MHz
Jelátviteli teljesítmény	Tipikusan 10 dBm
RF protokoll	Vezeték nélküli M-bus EN 13757-4-szerint
Impulzus gyakoriság	1 liter

Burkolat	
Védettségi osztály	III
Védettség	IP68

Környezeti feltételek			
	Működés EN 60721-3-3	Szállítás EN 60721-3-2	Tárolás EN 60721-3-1
Klimatikus környezet	3K4	2K3	1K3
Hőmérséklet	5...40 °C	-25...70 °C	-5...45 °C
Páratartalom	<93% r.h. 25 °C-nál (nem-kondenzálódó)	<93% r.h. 25 °C-nál (nem-kondenzálódó)	<93% r.h. 25 °C-nál (nem-kondenzálódó)
Mechanikai körülmények	3M2	2M2	1M2
Max. magasság	Min. 700 hPa, ami megfelel max. 2000 m tengerszint feletti magasságnak		

Előírások és szabványok	
EU megfelelés (CE)	A5W00027596 ¹⁾
Termék szabvány	EN 60950-1
¹⁾ A dokumentumok letölthetők a http://www.siemens.com/bt/download oldalról.	

Környezetvédelmi megfelelés

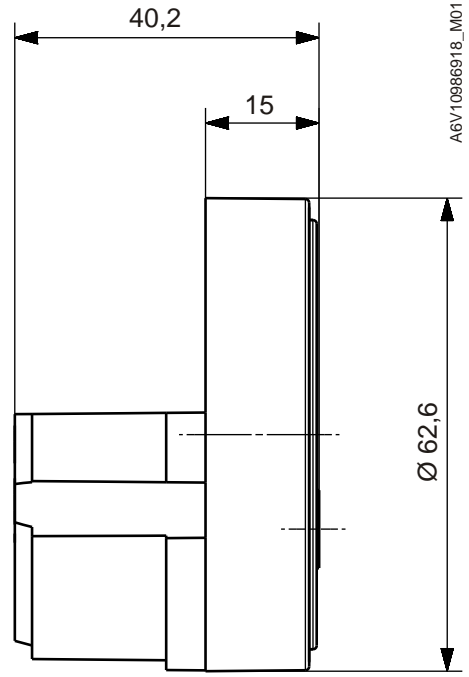
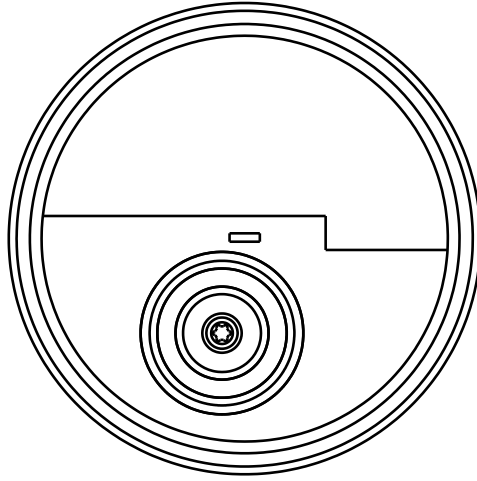
A termékek környezetvédelmi igazolása (A5W00005718 ¹⁾) tartalmazza az adatokat a környezetbarát termékkialakításról és kezelésről (RoHS megfelelés, felhasznált anyagok, csomagolás, környezetvédelmi előnyök, hulladékkezelés).

¹⁾ A dokumentumok letölthetők a <http://www.siemens.com/bt/download> oldalról

Anyagok

Méreték (D x H)	Ø 62.6 x 40.2 mm – Lásd méretek
Eszköz súlya a tartozékaival kompletten	0.075 kg
Burkolat anyaga	Polikarbonát (PC)
Burkolat színe	Átlátszó

Méreték mm-ben



Kiadta:
Siemens Switzerland Ltd
Smart Infrastructure
Global Headquarters
Theilerstrasse 1a
CH-6300 Zug
+41 58 724 2424
www.siemens.com/buildingtechnologies

© Siemens Switzerland Ltd, 2016
A technikai jellemzők és a termékek elérhetősége külön értesítés nélkül változhatnak.

Dokumentum ID A6V10986918_hu_b
Kiadás 2021-03-09