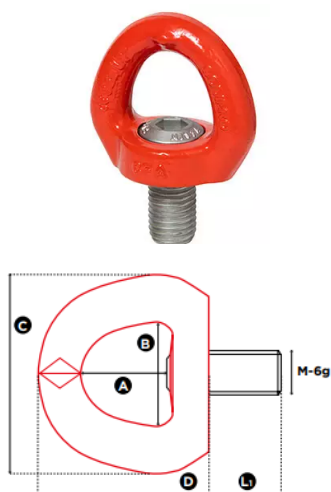
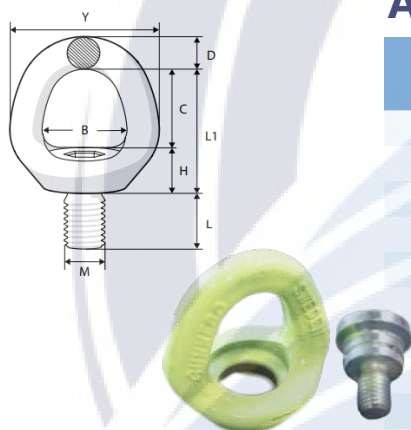


ANNEAU ROTATIF SEB - CODIPRO



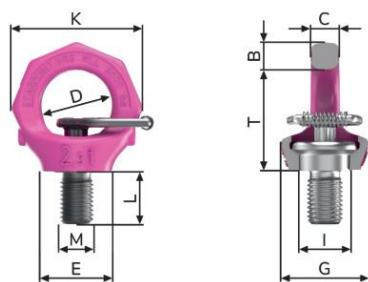
| Désignation | Type | CMU en tonne | Ø M | Dimensions en mm | | | | Poids en kg |
|-------------|------------|--------------|------|------------------|----|----|----|-------------|
| | | | | C | A | B | L1 | |
| 08 | SEB M08 UP | 0,50 | M 8 | 60 | 30 | 34 | 14 | 0,24 |
| 10 | SEB M10 UP | 0,70 | M 10 | 60 | 30 | 34 | 17 | 0,24 |
| 12 | SEB M12 UP | 0,90 | M 12 | 60 | 30 | 34 | 21 | 0,24 |
| 16 | SEB M16 UP | 1,80 | M 16 | 88 | 38 | 45 | 27 | 0,8 |
| 20 | SEB M20 UP | 2,70 | M 20 | 88 | 38 | 45 | 30 | 0,8 |
| 24 | SEB M24 UP | 3,80 | M 24 | 88 | 38 | 45 | 36 | 0,8 |
| 24 | SEB M24 UP | 4,20 | M 24 | 115 | 58 | 70 | 36 | 2,7 |
| 30 | SEB M30 UP | 6,30 | M 30 | 115 | 58 | 70 | 45 | 2,7 |
| 36 | SEB M36 UP | 11,00 | M 36 | 168 | 83 | 94 | 54 | 7,0 |
| 42 | SEB M42 UP | 15,00 | M 42 | 168 | 83 | 94 | 63 | 7,0 |
| 48 | SEB M48 UP | 16,00 | M 48 | 168 | 80 | 94 | 68 | 7,0 |

ANNEAU ROTATIF RELP - GUNNEBO



| Désignation | Type | CMU en tonne | Ø M | Dimensions en mm | | | | Poids en kg |
|-------------|---------|--------------|------|------------------|----|----|----|-------------|
| | | | | Y | D | ØB | L | |
| 08 | Z102408 | 0,40 | M 8 | 50 | 11 | 28 | 15 | 0,2 |
| 10 | Z102410 | 0,70 | M 10 | 50 | 11 | 28 | 15 | 0,2 |
| 12 | Z102412 | 1,00 | M 12 | 58 | 13 | 32 | 20 | 0,3 |
| 16 | Z102416 | 1,50 | M 16 | 70 | 15 | 39 | 24 | 0,5 |
| 20 | Z102420 | 2,50 | M 20 | 78 | 16 | 42 | 30 | 0,7 |
| 24 | Z102424 | 3,00 | M 24 | 88 | 19 | 50 | 36 | 1,1 |
| 30 | Z102430 | 4,00 | M 30 | 112 | 26 | 60 | 45 | 2,4 |
| 36 | Z102436 | 5,00 | M 36 | 136 | 32 | 72 | 54 | 4,1 |
| 42 | Z102442 | 6,00 | M 42 | 158 | 38 | 82 | 63 | 6,7 |
| 48 | Z102448 | 7,00 | M 48 | 180 | 43 | 94 | 72 | 9,9 |

ANNEAU ROTATIF VRS-F avec clé - RUD

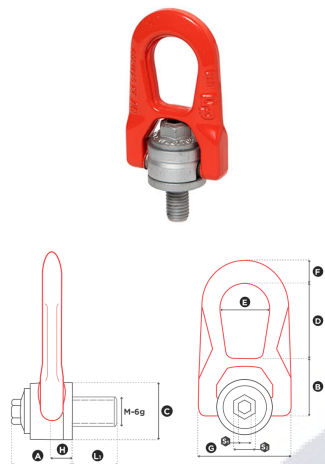


| Désignation | Type | CMU en tonne | Ø M | Dimensions en mm | | | | Poids |
|-------------|---------|--------------|------|------------------|-----|-----|----|-------|
| | | | | K | C | Ø D | L | |
| 06 | 7900906 | 0,10 | M 6 | 37 | 7 | 20 | 9 | 0,07 |
| 08 | 8500911 | 0,40 | M 8 | 47 | 8.5 | 25 | 12 | 0,1 |
| 10 | 7104029 | 0,70 | M 10 | 47 | 8.5 | 25 | 15 | 0,1 |
| 12 | 7101313 | 1,00 | M 12 | 56 | 10 | 30 | 18 | 0,2 |
| 16 | 7101314 | 1,50 | M 16 | 65 | 14 | 35 | 24 | 0,3 |
| 20 | 7101315 | 2,50 | M 20 | 75 | 16 | 40 | 30 | 0,5 |
| 24 | 7101316 | 3,00 | M 24 | 90 | 19 | 48 | 36 | 0,9 |
| 30 | 7101317 | 4,00 | M 30 | 112 | 24 | 60 | 45 | 1,7 |
| 36 | 7984201 | 5,00 | M 36 | 135 | 29 | 72 | 54 | 2,9 |
| 42 | 7984202 | 6,00 | M 42 | 158 | 34 | 82 | 63 | 4,6 |
| 48 | 7984203 | 7,00 | M 48 | 180 | 38 | 94 | 72 | 7,0 |

NOTA : Ces anneaux sont disponibles dans d'autres filetages, la longueur de tige filetée peut être réalisée à la demande. Ils sont filetés en standard ISO, mais ils peuvent être fournis en UNC.

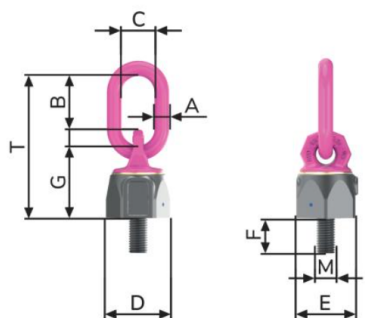
Photos non contractuelles, dimensions à titre indicatif. Pour toutes dimensions précises, nous consulter.

ANNEAU DE LEVAGE ARTICULÉ DSR - CODIPRO



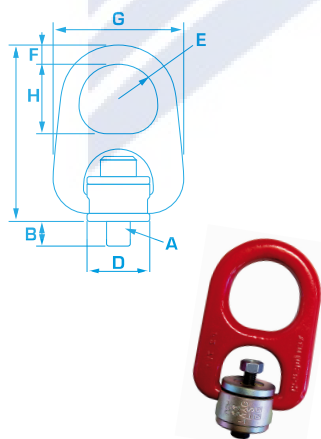
| Désignation | Type | CMU en tonne | Ø M | Dimensions en mm | | | | Poids |
|-------------|------------|--------------|------|------------------|----|----|----|-------|
| | | | | G | F | E | L | |
| 06 | DSR M6 UP | 0,20 | M 6 | 53 | 14 | 27 | 15 | 0,3 |
| 08 | DSR M8 UP | 0,50 | M 8 | 53 | 14 | 27 | 15 | 0,3 |
| 10 | DSR M10 UP | 0,90 | M 10 | 53 | 14 | 27 | 18 | 0,3 |
| 12 | DSR M12 UP | 1,30 | M 12 | 53 | 14 | 27 | 21 | 0,3 |
| 14 | DSR M14 UP | 1,80 | M 14 | 76 | 17 | 38 | 23 | 0,9 |
| 16 | DSR M16 UP | 2,30 | M 16 | 76 | 17 | 38 | 27 | 0,9 |
| 18 | DSR M18 UP | 2,30 | M 18 | 76 | 17 | 38 | 27 | 0,9 |
| 20 | DSR M20 UP | 2,50 | M 20 | 76 | 17 | 38 | 30 | 0,9 |
| 20 | DSR M20 UP | 3,20 | M 20 | 115 | 25 | 55 | 25 | 2,6 |
| 22 | DSR M22 UP | 4,50 | M 22 | 115 | 25 | 55 | 33 | 2,6 |
| 24 | DSR M24 UP | 5,50 | M 24 | 115 | 25 | 55 | 36 | 2,6 |
| 27 | DSR M27 UP | 6,00 | M 27 | 115 | 25 | 55 | 40 | 2,7 |
| 30 | DSR M30 UP | 6,30 | M 30 | 115 | 25 | 55 | 45 | 2,7 |
| 30 | DSR M30 UP | 8,00 | M 30 | 141 | 26 | 71 | 45 | 5,4 |
| 36 | DSR M36 UP | 8,50 | M 36 | 141 | 26 | 71 | 54 | 5,4 |
| 42 | DSR M42 UP | 9,00 | M 42 | 141 | 26 | 71 | 63 | 5,5 |

ANNEAU DE LEVAGE ARTICULÉ VWBG-V - RUD



| Désignation | Type | CMU en tonne | Ø M | Dimensions en mm | | | | Poids |
|-------------|---------|--------------|------|------------------|----|----|----|-------|
| | | | | D | A | C | F | |
| 08 | 8600330 | 0,30 | M 8 | 30 | 8 | 29 | 15 | 0,25 |
| 10 | 8600331 | 0,45 | M 10 | 34 | 8 | 29 | 17 | 0,3 |
| 12 | 8600332 | 0,60 | M 12 | 42 | 10 | 35 | 21 | 0,4 |
| 14 | 8600337 | 1,00 | M 14 | 48 | 13 | 38 | 21 | 0,6 |
| 16 | 8600333 | 1,30 | M 16 | 48 | 13 | 38 | 25 | 0,6 |
| 18 | 8600338 | 1,80 | M 18 | 62 | 13 | 35 | 27 | 1,1 |
| 20 | 7100800 | 2,00 | M 20 | 62 | 13 | 35 | 33 | 1,4 |
| 22 | 8600334 | 2,00 | M 22 | 62 | 13 | 55 | 33 | 1,5 |
| 24 | 7100640 | 3,50 | M 24 | 81 | 18 | 55 | 40 | 2,6 |
| 27 | 8600334 | 3,50 | M 27 | 81 | 18 | 55 | 40 | 2,9 |
| 30 | 7100650 | 5,00 | M 30 | 99 | 22 | 55 | 50 | 5,5 |

ANNEAU DE LEVAGE ARTICULÉ À USAGE INTENSIF

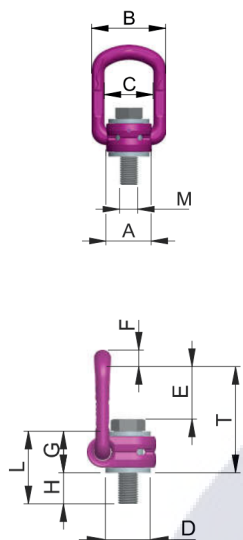


| Désignation | CMU en tonne | Taille du boulon (A) | Dimensions en mm | | | | | | | Torque Nm | Poids en kg |
|-------------|--------------|----------------------|------------------|------|------|------|------|------|------|-----------|-------------|
| | | | G | C | D | E | F | B | H | | |
| 01 | 0,50 | M 8 x 1,25 x 40 | 15,2 | 93,7 | 24,6 | 15,7 | 11,2 | 57,7 | 35,1 | 10 | 0,28 |
| 02 | 0,55 | M 10 x 1,50 x 40 | 15,2 | 93,7 | 24,6 | 15,7 | 11,2 | 57,7 | 35,1 | 16 | 0,29 |
| 03 | 1,30 | M 12 x 1,75 x 55 | 15,5 | 162 | 49,8 | 31,8 | 19,1 | 107 | 63,5 | 38 | 1,38 |
| 04 | 2,40 | M 16 x 2,00 x 65 | 25,5 | 162 | 49,8 | 31,8 | 19,1 | 107 | 63,5 | 81 | 1,42 |
| 05 | 2,70 | M 20 x 2,50 x 70 | 30,5 | 162 | 49,8 | 31,8 | 19,1 | 107 | 63,5 | 136 | 1,50 |
| 06 | 3,75 | M 20 x 2,50 x 80 | 25,4 | 220 | 75,2 | 41,4 | 25,4 | 159 | 82,6 | 136 | 4,61 |
| 07 | 5,25 | M 24 x 3,00 x 90 | 35,4 | 220 | 75,2 | 41,4 | 25,4 | 159 | 82,6 | 312 | 4,72 |
| 08 | 8,75 | M 30 x 3,50 x 140 | 66,2 | 285 | 94,2 | 50,8 | 31,8 | 199 | 102 | 637 | 9,89 |
| 09 | 13,75 | M 36 x 4,00 x 130 | 56,2 | 285 | 94,2 | 50,8 | 31,8 | 199 | 102 | 1005 | 10,20 |

Ouverture plus grande - Conception compacte et ergonomique

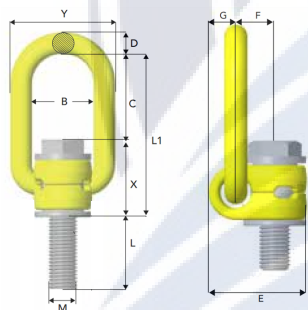
Photos non contractuelles, dimensions à titre indicatif. Pour toutes dimensions précises, nous consulter.

ANNEAU DE LEVAGE ARTICULÉ VLBG-PLUS - RUD



| Désignation | Type | CMU en tonne | Ø M | Dimensions en mm | | | | Poids en kg |
|-------------|---------|--------------|------|------------------|------|-----|----|-------------|
| | | | | B | F | C | H | |
| 08 | 8504651 | 0,63 | M 8 | 54 | 12 | 34 | 15 | 0,3 |
| 10 | 8504652 | 0,90 | M 10 | 54 | 12 | 34 | 18 | 0,32 |
| 12 | 8504653 | 1,35 | M 12 | 54 | 12 | 34 | 21 | 0,33 |
| 14 | 8504654 | 1,20 | M 14 | 56 | 13,5 | 36 | 23 | 0,52 |
| 16 | 8504655 | 2,00 | M 16 | 56 | 13,5 | 36 | 27 | 0,55 |
| 18 | 8504656 | 2,00 | M 18 | 82 | 16,5 | 54 | 27 | 1,3 |
| 20 | 8504657 | 3,50 | M 20 | 82 | 16,5 | 54 | 30 | 1,3 |
| 24 | 8504659 | 4,50 | M 24 | 82 | 18 | 54 | 36 | 1,5 |
| 30 | 8504661 | 6,70 | M 30 | 103 | 22,5 | 65 | 45 | 3,3 |
| 36 | 7983553 | 8,00 | M 36 | 122 | 26,5 | 82 | 54 | 3,4 |
| 42 | 7983554 | 10,00 | M 42 | 122 | 26,5 | 82 | 63 | 6,7 |
| 42 | 7982966 | 15,00 | M 42 | 156 | 36 | 100 | 63 | 11,2 |
| 48 | 7982967 | 20,00 | M 48 | 156 | 36 | 100 | 72 | 11,6 |

ANNEAU DE LEVAGE ARTICULÉ DLP - GUNNEBO



| Désignation | Type | CMU en tonne | Ø M | Dimensions en mm | | | | Poids en kg |
|-------------|---------|--------------|------|------------------|----|-----|----|-------------|
| | | | | Y | D | B | L | |
| 08 | Z102208 | 0,63 | M 8 | 55 | 10 | 35 | 13 | 0,3 |
| 10 | Z102210 | 0,90 | M 10 | 55 | 10 | 35 | 13 | 0,3 |
| 12 | Z102212 | 1,35 | M 12 | 59 | 12 | 35 | 23 | 0,5 |
| 16 | Z102216 | 1,20 | M 16 | 59 | 12 | 35 | 23 | 0,5 |
| 20 | Z102220 | 2,00 | M 20 | 90 | 18 | 54 | 34 | 1,6 |
| 24 | Z102224 | 2,00 | M 24 | 90 | 18 | 54 | 34 | 1,7 |
| 30 | Z102230 | 3,50 | M 30 | 122 | 26 | 82 | 53 | 5,0 |
| 36 | Z102236 | 4,50 | M 36 | 122 | 26 | 82 | 53 | 5,2 |
| 42 | Z102242 | 6,70 | M 42 | 156 | 36 | 100 | 73 | 11,6 |
| 48 | Z102248 | 8,00 | M 48 | 156 | 36 | 100 | 73 | 11,9 |

Photos non contractuelles, dimensions à titre indicatif. Pour toutes dimensions précises, nous consulter.