

## LES MANCHONS

POCHE DE 100 PIÈCES JUSQU'AU Ø 6

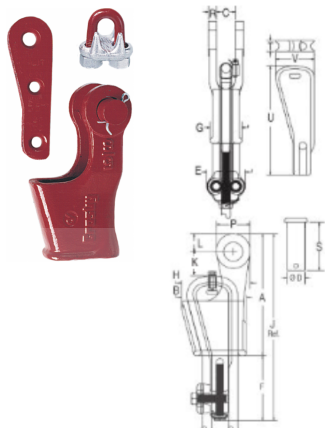
ALU	CUIVRE	N°	A	B	S	L	Poids Alu	Poids Cuivre
MA01	MC01	1	1,3	2,6	0,85	5		
MA01.5	MC01.5	1,5	1,8	3,6	0,85	6		
MA02	MC02	2	2,4	4,8	1,05			
MA02.5	MC02.5	2,5	3	6	1,05	9		
MA03	MC03	3	3,5	7	1,3	11		
MA03.5	MC03.5	3,5	4	8	1,5	13	0,001	0,004
MA04	MC04	4	4,5	9	1,7	14	0,002	0,006
MA04.5	MC04.5	4,5	5,1	10,2	1,9	16	0,003	0,009
MA05	MC05	5	5,6	11,2	2,1	18	0,004	0,012
MA06	MC06	6	6,6	13,2	2,5	21	0,006	0,0
MA06.5	MC06.5	6,5	7,2	13,2	2,7	23	0,008	0,025
MA07	MC07	7	7,8	15,6	2,9	25	0,010	0,033
MA08	MC08	8	8,8	17,6	3,3	28	0,014	0,046
MA09	MC09	9	9,9	19,8	3,7	32	0,020	0,066
MA10	MC10	10	10,9	21,8	4,1	35	0,026	0,086
MA11	MC11	11	12,1	24,2	4,5	39	0,036	0,1
MA12	MC12	12	13,2	26,4	4,9	42	0,046	0,152
MA13	MC13	13	14,2	28,4	5,4	46	0,060	0,198
MA14	MC14	14	15,3	30,6	5,8	49	0,074	0,244
MA16	MC16	16	17,5	35	6,7	56	0,110	0,363
MA18	MC18	18	19,6	39,2	7,6	63	0,160	0,528
MA20	MC20	20	21,7	43,4	8,4	70	0,220	0,7
MA22	MC22	22	24,3	48,6	9,2	77	0,290	0,957
MA24		24	26,4	52,8	10	84	0,380	1,254
MA26		26	28,5	57	10,9	91	0,480	1,584
MA28		28	31	62	11,7	98	0,600	1,980
MA30		30	33,1	66,2	12,5	105	0,740	2,442
MA32		32	35,2	70,4	13,4	112	0,900	2,970
MA34		34	37,8	75,6	14,2	119	1,080	3,564
MA36		36	39,8	79,6	15	126	1,280	4,224
MA38		38	41,9	83,8	15,8	133	1,500	4,950
MA40		40	44	88	16,6	140	1,730	5,709

Autres modèles  
sur demande



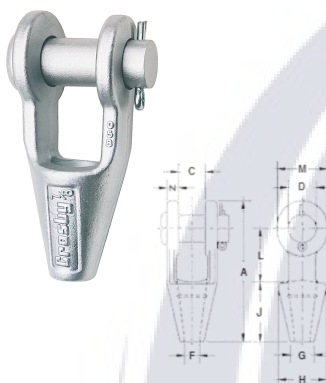
Exemples de réalisation

Photos non contractuelles, dimensions à titre indicatif. Pour toutes dimensions précises, nous consulter.



## BOITE A COIN McKISSICK S421T

Désignation	∅ câble en mm	Dimensions en mm							Poids par pièce en kg
		A	B	C	D	G	H	L	
3/8	9-10	145	69,1	20,6	20,6	35,1	77,7	22,4	0,38
1/2	11-13	175	88,1	25,4	25,4	41,1	95,5	26,9	0,69
5/8	14-16	210	109	31,8	30,2	53,8	114	31	1,15
3/4	18-19	251	130	38,1	35,1	62	134	35,6	1,91
7/8	20-22	286	149	44,5	41,4	68,5	156	42,4	3,23
1	24-26	325	161	51	51	74,7	177	51	5,40
1-1/8	28	365	176	57	57	84	194	57	7,50
1-1/4	30-32	415	222	66,5	63,5	90,5	239	59,5	10,34



## DOUILLE CONIQUE A ANSE AVEC RAINURES G-417

∅ câble en mm	Charge de rupture (T)	Dimensions en mm							Poids par pièce en kg
		A	B	C	D	F	G	H	
6-7	4,5	116	15,8	42,9	24,6	12,7	26,6	42,9	0,34
8-10	12	125	17,5	51	29,5	14,2	23,9	51	0,68
11-13	20	140	20,6	67	35,8	17,5	30,2	67	1,13
14-16	30,8	162	26,9	76,2	42,2	22,4	33,3	70	1,92
18	43,5	194	33,3	92	49,3	25,4	38,1	82,5	3,28
20-22	65,3	226	36,6	105	58,5	28,7	44,5	95,5	4,76
24-26	81,6	254	39,6	114	65	31,8	51	105	6,46
28-30	100	283	41,4	127	71	38,1	58,5	119	8,95

Autres dimensions sur demande



## DOUILLE CONIQUE A CHAPE AVEC RAINURES G-416

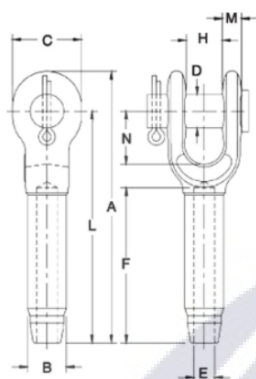
∅ câble en mm	Charge de rupture (T)	Dimensions en mm							Poids par pièce en kg
		A	C	D	F	G	H	J	
6-7	4,5	116	19,1	17,5	9,65	17,5	39,6	57	0,50
8-10	12	123	20,6	20,6	12,7	20,6	42,9	57	0,59
11-13	20	141	25,4	25,4	14,2	23,9	47,8	63,5	1,02
14-16	27	171	31,8	30,2	17,5	28,7	57	76	1,63
18	43	202	38,1	35,1	20,6	31,8	66,5	89	2,64
20-22	55	235	44,5	41,4	23,9	38,1	82,5	102	4,38
24-26	78	268	51	51	28,7	44,5	95,5	117	7,03
28-30	92	300	57	57	31,8	51	105	127	9,75

Autres dimensions sur demande

Autres modèles sur demande



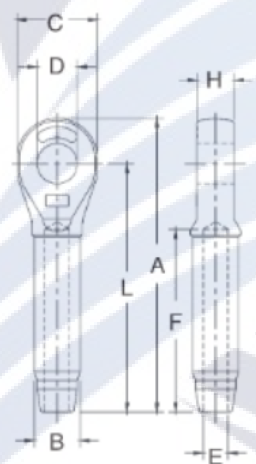
Photos non contractuelles, dimensions à titre indicatif. Pour toutes dimensions précises, nous consulter.



## DOUILLE OUVERTE A MANCHONNER

Désignation	∅ câble en mm	Dimensions en mm							Poids par pièce en kg
		A	B	C	D	E	F	H	
01	6	122	12,7	35,1	17,5	6,85	54	17,5	0,240
02	8	159	19,6	41,1	20,6	8,65	81	20,6	0,510
03	9-10	159	19,6	41,1	20,6	10,4	81	20,6	0,590
04	11-12	198	24,9	51	25,4	12,2	108	25,4	0,940
05	13	198	24,9	51	25,4	14	108	25,4	0,940
06	14	241	31,8	60,5	30,2	15,5	135	31,8	2,120
07	16	241	31,8	60,5	30,2	17	135	31,8	2,050
08	18-20	294	39,4	70	35,1	20,3	162	38,1	3,620
09	22	341	43,2	79,5	41,1	23,9	189	44,5	5,230
10	24-26	393	50,5	93,5	51	26,9	216	51	8,070
11	28	440	57	103	57	30,2	243	57	11,50
12	32	484	64,5	114	63,5	33,8	270	63,5	16,10
13	34-36	532	71	127	63,5	36,8	297	63,5	19,80
14	38-40	581	78	140	70	40,1	324	76	26,50
15	44	676	86	170	89	47,2	378	89	40,30

## DOUILLE FERMÉE A MANCHONNER



Désignation	∅ câble en mm	Dimensions en mm							Poids par pièce en kg
		A	B	C	D	E	F	H	
01	6	109	12,7	35,1	35,1	6,85	54	12,7	0,150
02	8	138	19,6	41,1	41,1	8,65	81	17	0,340
03	9-10	138	19,6	41,1	41,1	10,4	81	17	0,330
04	11-12	176	24,9	51	51	12,2	108	21,8	0,640
05	13	176	24,9	51	51	14	108	21,8	0,640
06	14	220	31,8	60,5	60,5	15,5	135	28,7	1,320
07	16	220	31,8	60,5	60,5	17	135	28,7	1,290
08	18-20	261	39,4	73	73	20,3	162	33,3	2,270
09	22	303	43,2	79	79	23,9	189	38,1	3,080
10	24-26	344	50,5	92	92	26,9	216	44,5	4,720
11	28	382	57	102	102	30,2	243	51	6,720
12	32	430	64,5	114	114	33,8	270	57	9,780
13	34-36	473	71	127	127	36,8	297	57	12,90
14	38-40	511	78	137	137	40,1	325	65	17,30
15	44	598	86	159	159	47,2	378	76	23,10

Photos non contractuelles, dimensions à titre indicatif. Pour toutes dimensions précises, nous consulter.