

## ÉLINGUE CÂBLE 1 BRIN BOUCLES COSSÉES MANCHONNÉES ALU

CROCHET À LINGUET - CONFORME À LA NORME EN 13414-1+A2



Désignation	Øcâble mm	CMU kg	Dimensions maille A x B x Ø d mm	Passage crochets mm	Longueur / Poids mini réalisable		Poids du m + kg
					m	kg	
08	8	700	100 x 60 x 13	28	1	1,02	0,231
10	10	1 050	100 x 60 x 13	28	1	1,24	0,361
12	12	1 550	120 x 70 x 16	29	2	2,52	0,520
14	14	2 120	135 x 75 x 18	31	2	3,85	0,708
16	16	2 700	135 x 75 x 18	31	2	5,02	0,924
18	18	3 400	150 x 90 x 20	40	2	6,40	1,170
20	20	4 350	150 x 90 x 22	40	2	7,70	1,444
22	22	5 200	150 x 90 x 22	40	2	8,80	1,747
24	24	6 300	170 x 95 x 25	47	2	11,50	2,079
26	26	7 200	200 x 120 x 28	47	2	13,80	2,440
28	28	8 400	200 x 120 x 28	64	3	21,30	2,830
32	32	11 000	250 x 150 x 36	64	3	29,00	3,697
36	36	14 000	250 x 150 x 38	90	3	38,90	4,679

Acier galvanisé - CMU établie sur base âme textile (possibilité âme métallique pour gamme CMU supérieure : nous consulter).

## ÉLINGUE CÂBLE 1 BRIN BOUCLES COSSÉES MANCHONNÉES ALU

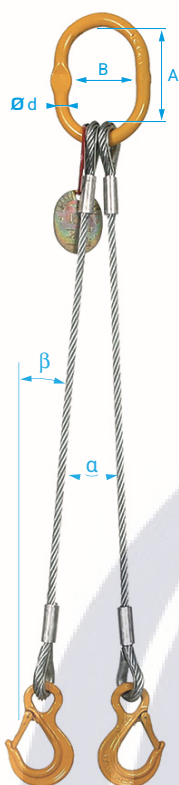
CROCHET À VERROUILLAGE AUTOMATIQUE - CONFORME À LA NORME EN 13414-1+A2



Désignation	Øcâble mm	CMU kg	Dimensions maille A x B x Ø d mm	Passage crochets mm	Longueur / Poids mini réalisable		Poids du m + kg
					m	kg	
08	8	700	100 x 60 x 13	32	1	1,29	0,231
10	10	1 050	100 x 60 x 13	32	1	1,51	0,361
12	12	1 550	120 x 70 x 16	44	2	3,24	0,520
14	14	2 120	135 x 75 x 18	49	2	4,78	0,708
16	16	2 700	135 x 75 x 18	49	2	5,95	0,924
18	18	3 400	150 x 90 x 20	64	2	7,95	1,170
20	20	4 350	150 x 90 x 22	64	2	9,25	1,444
22	22	5 200	150 x 90 x 22	64	2	10,35	1,747
24	24	6 300	170 x 95 x 25	78	2	16,00	2,079
26	26	7 200	200 x 120 x 28	78	2	18,30	2,440
28	28	8 400	200 x 120 x 28	92	3	24,40	2,830
32	32	11 000	250 x 150 x 36	92	3	32,10	3,697
36	36	14 000	250 x 150 x 38	92	3	38,20	4,679

Acier galvanisé - CMU établie sur base âme textile (possibilité âme métallique pour gamme CMU supérieure : nous consulter).

Photos non contractuelles, dimensions à titre indicatif. Pour toutes dimensions précises, nous consulter »

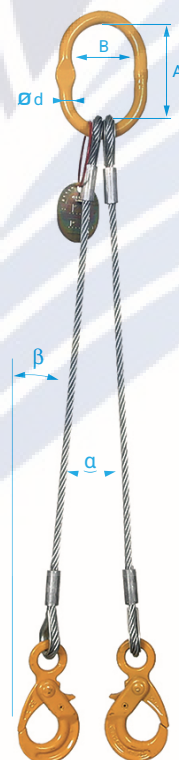


## ÉLINGUE CÂBLE 2 BRINS BOUCLES COSSÉES MANCHONNÉES ALU

CROCHETS À LINGUET - CONFORME À LA NORME EN 13414-1+A2

Désignation	Ø câble mm	CMU en kg	CMU en kg	Dimensions maille A x B x Ø d mm	Passage crochets mm	Longueur / Poids mini réalisable		Poids du m + kg
		0° < β ≤ 45° 0° < α ≤ 90° Facteur 1,4	46° < β ≤ 60° 91° < α ≤ 120° Facteur 1			m	kg	
08	8	950	700	120 x 70 x 16	28	1	2,10	0,462
10	10	1 500	1 050	135 x 75 x 18	28	1	2,74	0,722
12	12	2 120	1 550	150 x 90 x 20	29	2	5,00	1,040
14	14	3 000	2 120	150 x 90 x 22	31	2	7,50	1,416
16	16	3 850	2 700	170 x 95 x 25	31	2	10,44	1,848
18	18	4 800	3 400	170 x 95 x 25	40	2	12,50	2,340
20	20	6 000	4 350	200 x 120 x 28	40	2	15,60	2,888
22	22	7 200	5 200	200 x 120 x 30	40	2	18,30	3,494
24	24	8 800	6 300	250 x 150 x 36	47	2	25,20	4,158
26	26	10 000	7 200	250 x 150 x 38	47	2	28,60	4,880
28	28	11 800	8 400	250 x 150 x 38	64	3	43,60	5,660
32	32	15 000	11 400	300 x 200 x 45	64	3	57,60	7,394
36	36	19 000	14 000	300 x 200 x 50	90	3	79,00	9,358

Acier galvanisé - CMU établie sur base âme textile (possibilité âme métallique pour gamme CMU supérieure : nous consulter).



## ÉLINGUE CÂBLE 2 BRINS BOUCLES COSSÉES MANCHONNÉES ALU

CROCHETS À VERROUILLAGE AUTOMATIQUE - CONFORME À LA NORME EN 13414-1+A2

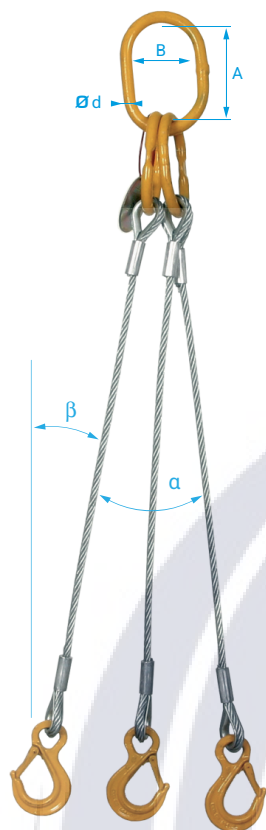
Désignation	Ø câble mm	CMU en kg	CMU en kg	Dimensions maille A x B x Ø d mm	Passage crochets mm	Longueur / Poids mini réalisable		Poids du m + kg
		0° < β ≤ 45° 0° < α ≤ 90° Facteur 1,4	46° < β ≤ 60° 91° < α ≤ 120° Facteur 1			m	kg	
08	8	950	700	120 x 70 x 16	32	1	2,64	0,462
10	10	1 500	1 050	135 x 75 x 18	32	1	3,28	0,722
12	12	2 120	1 550	150 x 90 x 20	44	2	5,82	1,040
14	14	3 000	2 120	150 x 90 x 22	49	2	9,36	1,416
16	16	3 850	2 700	170 x 95 x 25	49	2	12,30	1,848
18	18	4 800	3 400	170 x 95 x 25	64	2	15,60	2,340
20	20	6 000	4 350	200 x 120 x 28	64	2	18,70	2,888
22	22	7 200	5 200	200 x 120 x 30	64	2	21,40	3,494
24	24	8 800	6 300	250 x 150 x 36	78	2	34,20	4,158
26	26	10 000	7 200	250 x 150 x 38	78	2	37,60	4,880
28	28	11 800	8 400	250 x 150 x 38	92	3	49,80	5,660
32	32	15 000	11 400	300 x 200 x 45	92	3	63,80	7,394
36	36	19 000	14 000	300 x 200 x 50	92	3	85,00	9,358

Acier galvanisé - CMU établie sur base âme textile (possibilité âme métallique pour gamme CMU supérieure : nous consulter).

Photos non contractuelles, dimensions à titre indicatif. Pour toutes dimensions précises, nous consulter »

## ÉLINGUE CÂBLE 3 BRINS BOUCLES COSSÉES MANCHONNÉES ALU

CROCHETS À LINGUET - CONFORME À LA NORME EN 13414-1+A2

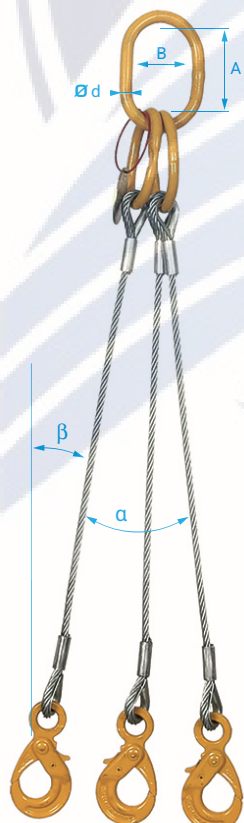


Désignation	Ø câble mm	CMU en kg	CMU en kg	Dimensions maille A x B x Ø d mm	Passage crochets mm	Longueur / Poids mini réalisable		Poids du m + kg
		0° < β ≤ 45° 0° < α ≤ 90° Facteur 2,1	46° < β ≤ 60° 91° < α ≤ 120° Facteur 1,5			m	kg	
08	8	1 500	1 050	120 x 70 x 16	28	2	3,80	0,693
10	10	2 250	1 600	135 x 75 x 18	28	2	5,40	1,083
12	12	3 300	2 300	150 x 90 x 22	29	2	8,40	1,560
14	14	4 350	3 150	150 x 90 x 22	31	2	12,30	2,124
16	16	5 650	4 200	170 x 95 x 25	31	2	14,70	2,772
18	18	7 200	5 200	200 x 120 x 28	40	2	20,50	3,510
20	20	9 000	6 500	200 x 120 x 30	40	2	23,50	4,332
22	22	11 000	7 800	250 x 150 x 36	40	3	35,40	5,241
24	24	13 500	9 400	250 x 150 x 36	47	3	43,00	6,237
26	26	15 000	11 000	250 x 150 x 38	47	3	50,20	7,320
28	28	18 000	12 500	280 x 170 x 44	64	3	68,00	8,490
32	32	23 500	16 500	300 x 200 x 45	64	3	81,20	11,090
36	36	29 000	21 000	300 x 200 x 50	90	3	107,50	14,040

Acier galvanisé - CMU établie sur base âme textile (possibilité âme métallique pour gamme CMU supérieure : nous consulter).

## ÉLINGUE CÂBLE 3 BRINS BOUCLES COSSÉES MANCHONNÉES ALU

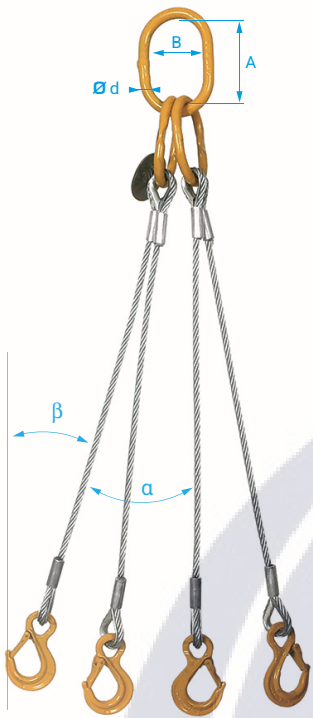
CROCHETS À VERROUILLAGE AUTOMATIQUE - CONFORME À LA NORME EN 13414-1+A2



Désignation	Ø câble mm	CMU en kg	CMU en kg	Dimensions maille A x B x Ø d mm	Passage crochets mm	Longueur / Poids mini réalisable		Poids du m + kg
		0° < β ≤ 45° 0° < α ≤ 90° Facteur 2,1	46° < β ≤ 60° 91° < α ≤ 120° Facteur 1,5			m	kg	
08	8	1 500	1 050	120 x 70 x 16	32	2	4,60	0,693
10	10	2 250	1 600	135 x 75 x 18	32	2	6,20	1,083
12	12	3 300	2 300	150 x 90 x 22	44	2	9,60	1,560
14	14	4 350	3 150	150 x 90 x 22	49	2	15,00	2,124
16	16	5 650	4 200	170 x 95 x 25	49	2	17,50	2,772
18	18	7 200	5 200	200 x 120 x 28	64	2	25,20	3,510
20	20	9 000	6 500	200 x 120 x 30	64	2	28,20	4,332
22	22	11 000	7 800	250 x 150 x 36	64	3	40,00	5,241
24	24	13 500	9 400	250 x 150 x 36	78	3	56,50	6,237
26	26	15 000	11 000	250 x 150 x 38	78	3	63,70	7,320
28	28	18 000	12 500	280 x 170 x 44	92	3	77,30	8,490
32	32	23 500	16 500	300 x 200 x 45	92	3	90,50	11,090
36	36	29 000	21 000	300 x 200 x 50	92	3	116,50	14,040

Acier galvanisé - CMU établie sur base âme textile (possibilité âme métallique pour gamme CMU supérieure : nous consulter).

Photos non contractuelles, dimensions à titre indicatif. Pour toutes dimensions précises, nous consulter »

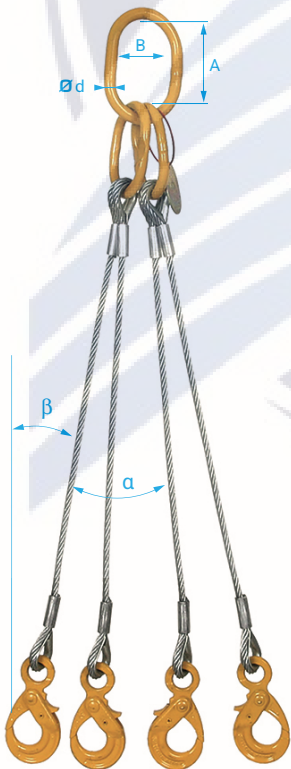


## ÉLINGUE CâBLE 4 BRINS BOUCLES COSSÉES MANCHONNÉES ALU

CROCHETS À LINGUET - CONFORME À LA NORME EN 13414-1+A2

Désignation	Ø câble mm	CMU en kg		Dimensions maille A x B x Ø d mm	Passage crochets mm	Longueur / Poids mini réalisable		Poids du m + kg
		0° < β ≤ 45° 0° < α ≤ 90° Facteur 2,1	46° < β ≤ 60° 91° < α ≤ 120° Facteur 1,5			m	kg	
08	8	1 500	1 050	120 x 70 x 16	28	2	4,70	0,924
10	10	2 250	1 600	135 x 75 x 18	28	2	6,60	1,444
12	12	3 300	2 300	150 x 90 x 22	29	2	10,30	2,080
14	14	4 350	3 150	150 x 90 x 22	31	2	15,30	2,832
16	16	5 650	4 200	170 x 95 x 25	31	2	18,30	3,696
18	18	7 200	5 200	200 x 120 x 28	40	2	25,60	4,680
20	20	9 000	6 500	200 x 120 x 30	40	2	29,40	5,776
22	22	11 000	7 800	250 x 150 x 36	40	3	44,00	6,988
24	24	13 500	9 400	250 x 150 x 36	47	3	54,10	8,316
26	26	15 000	11 000	250 x 150 x 38	47	3	62,60	9,760
28	28	18 000	12 500	280 x 170 x 44	64	3	84,10	11,320
32	32	23 500	16 500	300 x 200 x 45	64	3	100,70	14,790
36	36	29 000	21 000	300 x 200 x 50	90	3	135,00	18,720

Acier galvanisé - CMU établie sur base âme textile (possibilité âme métallique pour gamme CMU supérieure : nous consulter).



## ÉLINGUE CâBLE 4 BRINS BOUCLES COSSÉES MANCHONNÉES ALU

CROCHETS À VERROUILLAGE AUTOMATIQUE - CONFORME À LA NORME EN 13414-1+A2

Désignation	Ø câble mm	CMU en kg		Dimensions maille A x B x Ø d mm	Passage crochets mm	Longueur / Poids mini réalisable		Poids du m + kg
		0° < β ≤ 45° 0° < α ≤ 90° Facteur 2,1	46° < β ≤ 60° 91° < α ≤ 120° Facteur 1,5			m	kg	
08	8	1 500	1 050	120 x 70 x 16	32	2	5,80	0,924
10	10	2 250	1 600	135 x 75 x 18	32	2	7,70	1,444
12	12	3 300	2 300	150 x 90 x 22	44	2	11,90	2,080
14	14	4 350	3 150	150 x 90 x 22	49	2	19,00	2,832
16	16	5 650	4 200	170 x 95 x 25	49	2	22,00	3,696
18	18	7 200	5 200	200 x 120 x 28	64	2	31,80	4,680
20	20	9 000	6 500	200 x 120 x 30	64	2	35,60	5,776
22	22	11 000	7 800	250 x 150 x 36	64	3	50,20	6,988
24	24	13 500	9 400	250 x 150 x 36	78	3	72,10	8,316
26	26	15 000	11 000	250 x 150 x 38	78	3	80,60	9,760
28	28	18 000	12 500	280 x 170 x 44	92	3	96,50	11,320
32	32	23 500	16 500	300 x 200 x 45	92	3	113,10	14,790
36	36	29 000	21 000	300 x 200 x 50	92	3	147,00	18,720

Acier galvanisé - CMU établie sur base âme textile (possibilité âme métallique pour gamme CMU supérieure : nous consulter).

Photos non contractuelles, dimensions à titre indicatif. Pour toutes dimensions précises, nous consulter »