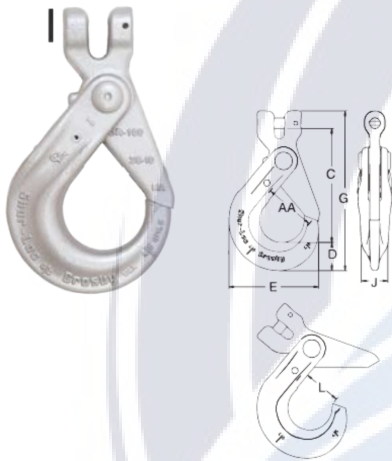


## CROCHET À VERROUILLAGE À CHAPE G80

Désignation	CMU en tonne	Ø chaîne en mm	Dimensions en mm					Poids en kg
			A	B	C	D	P	
00	1,12	5/6	93	17	24	28	32	0,49
01	2,00	7/8	116	24	28	32	43	0,91
02	3,15	10	144	32	34	42	48	1,77
03	5,30	13	169	37	44	54	63	3,33
04	8,00	16	204	43	56	68	75	6,75
05	12,50	18/20	234	52	62	82	90	9,57

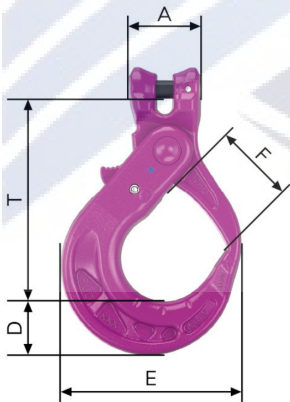
Livré avec axe



## CROCHET À VERROUILLAGE À CHAPE G100

Désignation	CMU en tonne	Ø chaîne en mm	Dimensions en mm					Poids en kg
			C	J	D	E	L	
00	1,40	5/6	87,4	16	20,1	66	29	0,35
01	2,50	7/8	114	20,6	27,9	89	35,1	0,82
02	4,00	10	140	24,1	29,7	112	46,5	1,66
03	6,70	13	173	29,5	42,4	139	56,4	3,08
04	10,00	16	209	38,1	51,8	167	67,3	5,40

Livré avec axe



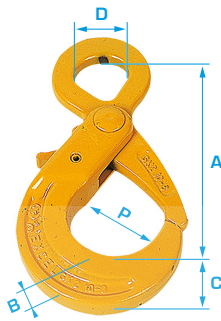
## CROCHET À VERROUILLAGE À CHAPE G120

Désignation	CMU en tonne	Ø chaîne en mm	Dimensions en mm					Poids en kg
			A	D	E	F	T	
00	1,80	5/6	35	28	97	44	113	0,90
01	3,00	7/8	45	31	106	48	124	1,20
02	5,00	10	50	40	136	61	154	2,40
03	8,00	13	73	51	173	78	200	4,90
04	12,50	16	90	53	192	85	232	7,40

Livré avec axe

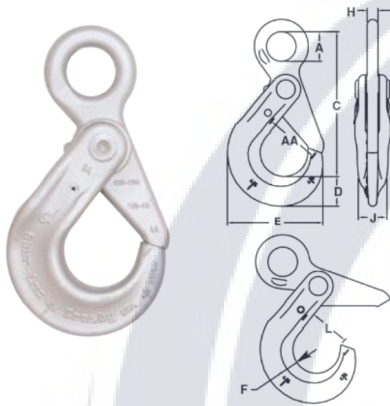
Photos non contractuelles, dimensions à titre indicatif. Pour toutes dimensions précises, nous consulter.

## CROCHET À VERROUILLAGE À ŒIL G80



Désignation	CMU en tonne	Ø chaîne en mm	Dimensions en mm					Poids en kg
			A	B	C	D	P	
00	1,12	5/6	113	16	24	24	32	0,51
01	2,00	7/8	136	24	28	30	43	0,91
02	3,15	10	168	32	34	36	48	1,79
03	5,30	13	201	37	43	47	63	3,36
04	8,00	16	251	43	56	60	75	7,00
05	12,50	18/20	283	52	62	70	90	9,22

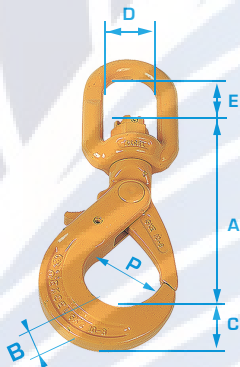
## CROCHET À VERROUILLAGE À OEIL G100



Désignation	CMU en tonne	Ø chaîne en mm	Dimensions en mm					Poids en kg
			C	J	D	E	L	
00	1,40	5/6	100	16	20,1	66	29,5	0,39
01	2,50	7/8	135	20,6	27,9	88,9	37,6	0,82
02	4,00	10	167	23,9	29,7	112	46,5	1,54
03	6,70	13	209	29,5	42,4	139	56,4	2,72
04	10,00	16	256	38,1	51,8	167	67,3	6,85

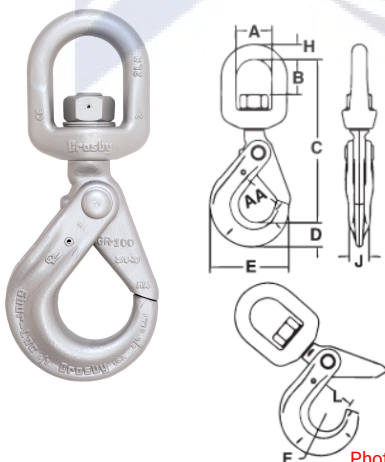
Livré avec axe

## CROCHET À VERROUILLAGE À ÉMERILLON G80



Désignation	CMU en tonne	Ø chaîne en mm	Dimensions en mm						Poids en kg
			A	B	C	D	E	P	
01	2,00	7/8	123	16	24	32	33	32	0,78
02	3,15	10	149	24	28	37	41	43	1,39
03	5,30	13	186	32	34	48	47	48	2,56
04	8,00	16	214	37	44	58	60	63	4,56
05	12,50	18/20	273	43	56	73	67	75	9,50
06	15,00	22	304	52	62	82	87	90	12,70

## CROCHET À VERROUILLAGE À ÉMERILLON G100



Désignation	CMU en tonne	Ø chaîne en mm	Dimensions en mm						Poids en kg
			A	B	C	D	E	L	
00	1,40	5/6	38,1	33,5	156	20,1	66	28,7	0,57
01	2,50	7/8	44,5	40,4	193	27,9	88,9	35,1	1,18
02	4,00	10	50,8	43,9	224	29,7	112	44,5	2,13
03	6,70	13	63,5	60,5	284	32	139	53,6	3,92
04	10,00	16	69,9	64,3	328	38,1	167	63,2	7,71

Photos non contractuelles, dimensions à titre indicatif. Pour toutes dimensions précises, nous consulter.