

BMI BRAAS



Glineni crjepovi Braas

bmigroup.com/hr



Sadržaj

04

GLINENI CRIJEP RUBIN 13V

06

GLINENI CRIJEP GRANAT 13V

08

GLINENI CRIJEP TOPAS 13V

10

GLINENI CRIJEP TURMALIN

12

GLINENI CRIJEP SMARAGD

14

GLINENI CRIJEP OPAL STANDARD

Glineni crijep Rubin 13V

Naše vrhunsko djelo



reddot design award
winner 2010



Designpreis
Deutschland
2010

NOMINIRAN

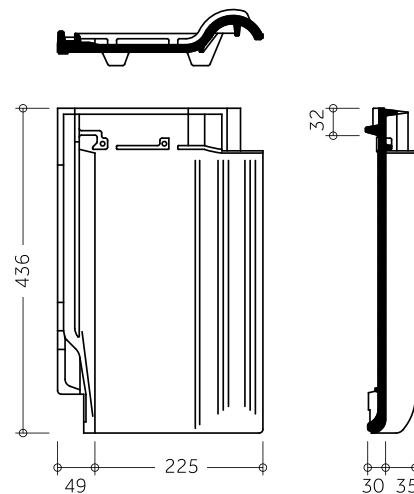




TEHNIČKI PODACI

Razmak među letvama:	330–360 mm
Pokrovna širina:	225 mm
Potrebno po m ² :	12,3–13,5 kom.
Težina po komadu:	cca. 3,2 kg
Minimalni nagib krova:	16°

Rubin 13V predstavlja rezultat najnovijih inovacija naših dizajnera: kombinacija tradicije, ljepote i moderne tehnike. S puno ljubavi za detalj naše vrhunsko djelo ispunjava i najviše estetske zahtjeve. Za kupce koji žele nešto posebno, Rubin 13V je najbolji izbor, što dokazuje i prestižna nagrada Red Dot Design Award 2010.



BOJE [*obojeno tijelo crijeva]

ENGOBA



prirodno
crvena



bakreno
crvena



tamno
smeđa*



antracit*

GLAZURA



bukva



kesten



tikovina*



kristalno siva



crna*

GLAZURA-TOP LINE



briljantno
plava



jela



briljantno
crna*



Glineni crijep Granat 13V

Savršena simetrija

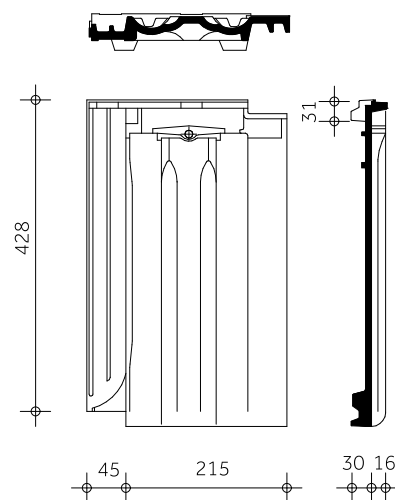




TEHNIČKI PODACI

Razmak među letvama:	330–360 mm
Pokrovna širina:	215 mm
Potrebno po m ² :	13,0–14,2 kom.
Težina po komadu:	cca. 3,6 kg
Minimalni nagib krova:	22°
Polaganje:	u crti, s pomakom

Tradicionalan izgled u kombinaciji s modernom tehnikom pomaka: to je **Granat 13V**. Skladan i suzdržan izgled krova nastaje zahvaljujući ugodno simetričnom obliku Granata 13V - položenim u ravnoj crti ili s pomakom. Zbog toga je posebno prikladan za male krovne površine ili one srednje veličine, kao i za kuće pod spomeničkom zaštitom.



BOJE

ENGOBA



prirodno crvena



bakreno crvena



antracit

GLAZURA



bukva



kesten



tikovina



crna*

GLAZURA-TOP LINE



jela



Glineni crijep Topas 13V

Klasičar s decentnim izgledom

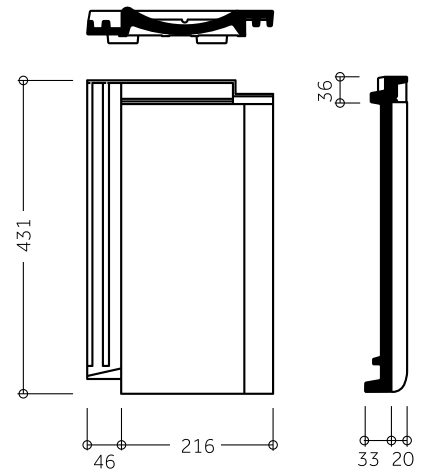




TEHNIČKI PODACI

Razmak među letvama:	320–360 mm
Pokrovna širina:	216 mm
Potrebno po m ² :	12,8–14,4 kom.
Težina po komadu:	cca. 3,5 kg
Minimalni nagib krova:	28°

Ukoliko želite da se stil krova prilagodi decentnom stilu kuće, **Topas 13V** je pravi izbor za vas. Klasičan glineni crijep s naglašeno jednostavnim oblikom površine čije jasne linije kući mogu dati moderan karakter. Zahvaljujući velikoj varijabilnosti u polaganju, Topas 13V ima posebnu prednost u sanaciji.



BOJE [*obojeno tijelo crijepa]



ENGOBA



prirodno
crvena



bakreno
crvena



tamno
smeđa



antracit*

GLAZURA



bukva



kesten



tikovina



kristalno siva



crna*

Glineni crijep Turmalin

Nešto drukčiji crijep

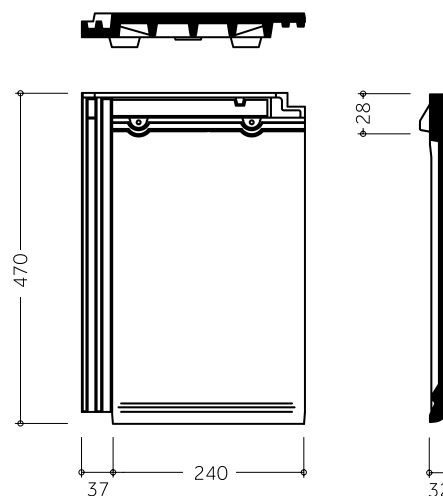




TEHNIČKI PODACI

Razmak među letvama:	355 – 380 mm
Pokrovna širina:	240 mm
Potrebno po m²:	11,0 – 11,7 kom.
Težina po komadu:	cca. 4,4 kg
Minimalni nagib krova:	30°

Turmalin svojim ravnim oblikom podcrtava purističan karakter vašeg krova. Optički mu daje mir i uravnoteženost. Zbog toga je posebno prikladan za kuće sa smanjenim arhitektonskim izričajem.



BOJE [*obojeno tijelo crijepa]



ENGOBA



prirodno crvena



bakreno crvena



šljunčano siva



antracit*

GLAZURA



kesten



cedar



crna*

GLAZURA-TOP LINE



kraljevo siva

Glineni crijep Smaragd

Zadovoljstvo vlastitim stilom

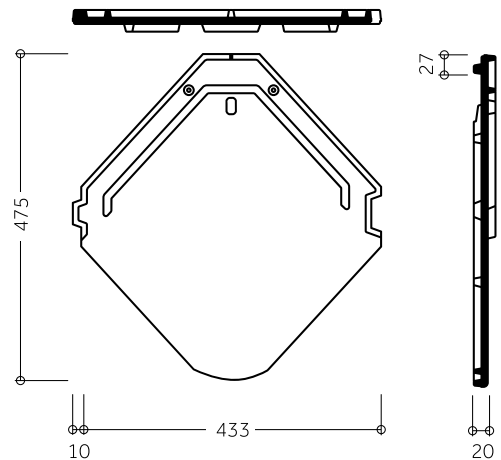




TEHNIČKI PODACI

Razmak među letvama:	165 – 185 mm
Pokrovna širina:	433 mm
Potrebno po m ² :	12,5 – 14,0 kom.
Težina po komadu:	cca. 3,7 kg
Minimalni nagib krova:	16°

Smaragd je idealan izbor za sve one koji uživaju u vlastitom stilu. Svojim elegantnim bojama i neobičnim romboidnim oblikom kući će dati ekskluzivan izgled koji podseća na pokrov od škrljevca. Jednostavno jedinstven - oblikom i djelovanjem cijele krovne površine.



BOJE [*obojeno tijelo crijepa]

ENGOBA



antracit

GLAZURA



kesten



tikovina

Glineni crijep Opal Standard

Tradicionalan biber crijep





TEHNIČKI PODACI

Razmak među letvama:

Dvostruko pokrivanje	145–165 mm*
Krunsko pokrivanje	290–330 mm*

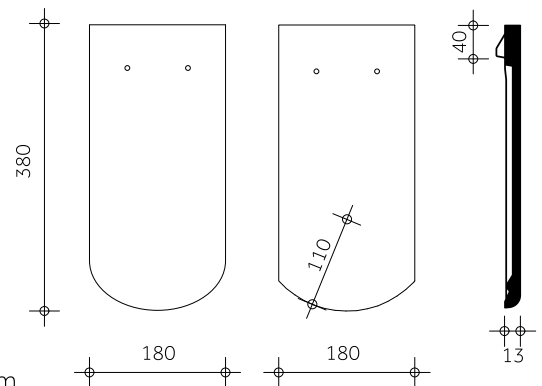
Srednja pokrovnja širina: 180 mm

Potrebno po m²: 33,7–38,3 kom.

Težina po komadu: cca. 1,8 kg

Minimalni nagib krova: 30°

* ovisno o nagibu krova



Radi li se o starijoj građevini ili novogradnji usmjerenoj tradiciji - korištenjem **Opala Standard** izražavate svoju povezanost s okolinom i prirodom. Karakterističnim oblikom ili segmentnim rezom te glatkom površinom ujedinjuje povijesni izgled sa suvremenim oblikom. Zbog toga je Opal Standard idealan izbor za sanaciju objekata pod spomeničkom zaštitom, ali i za novogradnju koja je orijentirana klasičnom izgledu.

BOJE

ENGOBA



prirodno crvena



bakreno crvena



tamno smeđa



antracit



antik

GLAZURA



bukva



kesten



tikovina



kristalno siva



crna



GLAZURA-TOP LINE



jela



BMI Adriatic Zagreb d.o.o.

Buzinski prilaz 10
10010 Zagreb
T +385 1 6594 200
F +385 1 6594 233
infohr@bmigroup.com

bmigroup.com/hr

Sve informacije o pokrovnom sistemu
možete saznati na besplatnom info telefonu
0800 0401

© Copyright BMI Adriatic Zagreb d.o.o.
Pridržavamo si pravo na tehničke izmjene. Siječanj 2022.
naklada 200 komada

01/2022