

# TEHNIČNI LIST

## Bramac Klasik Star

### OPIS IZDELKA

Stranski rob z dvignjenim dvojnimi vodnim utorom in simetričnim sredinskim valom. Gladka površina, ki zmanjšuje možnost nastajanja lišajev.

### BARVE



granit metalik



### TEHNIČNI PODATKI

|  |                      |                        |
|--|----------------------|------------------------|
| Material                                       |                      | visokokakovosten beton |
| Površina                                       |                      | gladka površina STAR   |
| Barve  |                      | granit metalik         |
| Dimenzije                                      | mm                   | 330 x 420              |
| Viseča dolžina                                 | mm                   | 398                    |
| Pokrivna širina                                | mm                   | 300                    |
| Višina profila                                 | mm                   | 25                     |
| Teža   | kg/kos               | 4,3                    |
| Upogibna trdnost (EN 490)                      | N                    | 2000 (cca 200 kg/kos)  |
| Minimalna poraba                               | kos / m <sup>2</sup> | 9,8                    |
| Minimalni naklon strehe z uporabo sek. kritine | [°]                  | 15                     |
| Naklon strehe brez uporabe sekundarne kritine  | [°]                  | od 22                  |

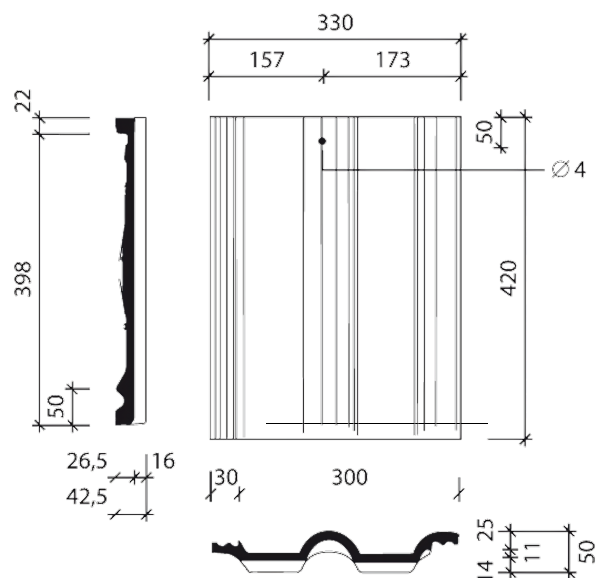
## TEHNIČNI LIST

### LETVANJE

Debelina letev je odvisna od razdalje med špirovci. Priporočena najmanjša debelina letev pri razdalji med špirovci do 90 cm je 40 x 50 mm. Pri razdalji med špirovci nad 90 cm se dimenzija strešnih letev določi s statičnim izračunom. Razdalje med letvami se prilagodijo vrsti prekrivanja glede na naklon strehe:

- ≥ 15° < 17° : največ 31,5 cm (ob uporabi sekundarne kritine z lepilnima trakovoma na trdi podlagi)
- ≥ 17° < 22° : največ 31,5 cm (ob uporabi sekundarne kritine)
- ≥ 22° < 25° : največ 31,5 cm
- ≥ 25° < 30° : največ 33 cm
- ≥ 30° : največ 34 cm

Pri izvedbe s krajniki mora biti razdalja med letvami min. 31,5 cm.



### DOLOČANJE KONSTRUKCIJSKE ŠIRINE

Pokrivna širina = konstrukcijska širina + 8 cm (2 x 1 cm razmika + 2 x 3 cm za krajnik)

Pokrivna širina = večkratnik 30 cm + 1 x 3 cm oz. 15 cm + 1 x 3 cm

