

CUBIERTA PLANA TRANSITABLE PEATONAL PÚBLICO CON LOSA DE HORMIGÓN

Acabado: Losa de hormigón. Impermeabilización: Bituminosa (LBM).
Pendiente: 0 al 5% DIT 578R/21

BCTIH7SA



CERTIFICACIONES

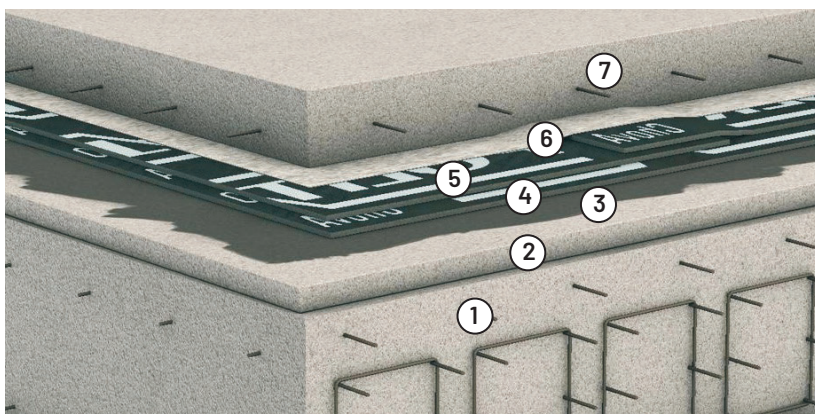
1. Productos con Marcado CE y marca de calidad N AENOR (para LBM y XPS)
2. Láminas asfálticas con Declaración Ambiental de Producto. DAP CONS 100.013
3. Sistema y puntos singulares según DIT 578R/21 POLITABER/ChovAPLAST EXTRA

NORMATIVA

CTE DB-HS

UNE 104401:2013

DESCRIPCIÓN DE LA CUBIERTA



07. Pavimento o losa sobre capa de mortero
06. Capa separadora GEOFIM 200
05. Lámina superior POLITABER COMBI 40
04. Lámina inferior POLITABER VEL 30
03. Imprimación SUPERMUL
02. Formación de pendientes y capa de regularización
01. Soporte resistente

UNIDAD DE OBRA

Formación de cubierta plana transitada, no ventilada, con protección pesada, tipo convencional, pendiente del 0 al 5%, para tráfico peatonal intensivo, compuesta de los siguientes elementos: formación de pendientes y capa de mortero de regulación según exigencias del proyecto (no incluido); 0,3kg/m² de emulsión asfáltica aniónica con cargas tipo EB SUPERMUL, "CHOVA"; IMPERMEABILIZACIÓN: tipo bicapa, adherida, compuesta por lámina de betún modificado con elastómero SBS, LBM(SBS)-30-FV, POLITABER VEL 30 "CHOVA", con armadura de fieltro de fibra de vidrio de superficie no protegida y lámina de betún modificado con elastómero SBS, LBM(SBS)-40-FP, POLITABER COMBI 40 "CHOVA", con armadura de fieltro de poliéster reforzado, de superficie no protegida; geotextil no tejido compuesto por fibras de poliéster unidas por agujeteado, GEOFIM 200 "CHOVA", (200 g/m²); capa de protección realizada con capa de mortero y pavimento o solera de hormigón (no incluido).

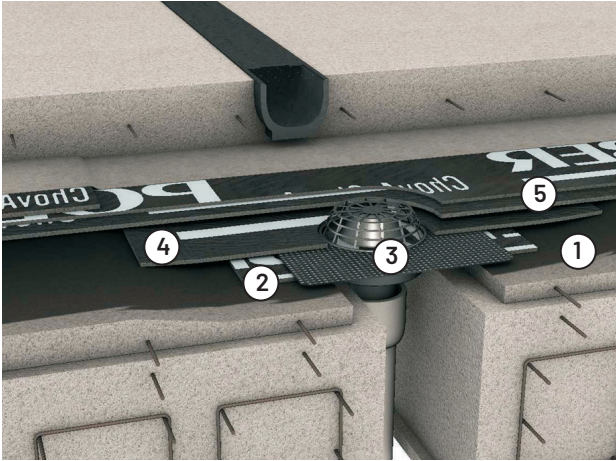
Incluso parte proporcional de refuerzos en puntos singulares tales como: JUNTA DE DILATACIÓN ESTRUCTURAL formada por: dos bandas de adherencia, de lámina POLITABER BANDA 33 "CHOVA" de 30 cm de anchura cada una, totalmente adheridas al soporte con soplete, a cada lado de la junta, previa imprimación con emulsión asfáltica aniónica con cargas tipo EB SUPERMUL, "CHOVA"; banda de refuerzo de 50 cm de anchura, realizada a partir de lámina LBM(SBS)-40-FP, POLITABER COMBI 40 "CHOVA", formando un fuelle sin adherir en la zona de la junta; cordón de relleno para junta de dilatación, de masilla con base bituminosa tipo BH-II, ChovASTAR Mastic 25 "CHOVA", de 25 mm de diámetro; y banda de terminación de 33 cm de anchura, realizada a partir de lámina POLITABER COMBI 40 "CHOVA" soldada a la impermeabilización continua de la cubierta, formando un fuelle sin adherir en la zona de la junta, sobre el

cordón de relleno; ENCUENTRO DE PARAMENTO VERTICAL; mediante la realización de un retranqueo perimetral de más de 5 cm con respecto al paramento vertical y de más de 20 cm de altura sobre la protección de la cubierta, relleno con mortero de cemento (no incluido), colocado sobre la impermeabilización soldada a su vez al soporte y compuesta por: banda de refuerzo de 33 cm de anchura, realizada a partir de lámina POLITABER BANDA 33 "CHOVA", totalmente adherida al soporte con soplete, previa imprimación con SUPERMUL, "CHOVA", y remate con banda de terminación con lámina LBM(SBS)-50/G-FP, POLITABER COMBI 50/G GRIS OSCURO "CHOVA", con armadura de fieltro de poliéster no tejido y reforzado de superficie autoprottegida, ambas soldadas sobre el paramento imprimado en una altura no inferior a 20 cm desde la protección de la cubierta, acabado con un revestimiento de rodapié (no incluido); ENCUENTRO CON SUMIDERO, realizando un rebaje en el soporte alrededor del sumidero de 6 a 8 mm, en el que se recibirá la impermeabilización formada por: piezas de refuerzo de lámina POLITABER COMBI 40 "CHOVA", totalmente adherida al soporte con soplete, previa imprimación con SUPERMUL, "CHOVA", y colocación de sumidero sifónico de caucho EPDM, de salida vertical, de diámetro adecuado, CAZOLETA SIFÓNICA "CHOVA", y refuerzos y piezas accesorias prefabricadas en RESTO DE PUNTOS SINGULARES COMO ESQUINAS, ELEMENTOS SALIENTES, JUNTAS DE DILATACIÓN DEL SOPORTE....Productos con Marcado CE y DIT 578R/21 ChovA POLITABER/CHOVAPLAST EXTRA y Detalles de punto singular según DIT 578R/21 ChovA POLITABER/CHOVAPLAST EXTRA y UNE 104401:2013.

Medida la superficie realmente ejecutada en proyección horizontal desde las caras interiores de los antepechos.

CUBIERTA PLANA TRANSITABLE PEATONAL PÚBLICO CON LOSA DE HORMIGÓN

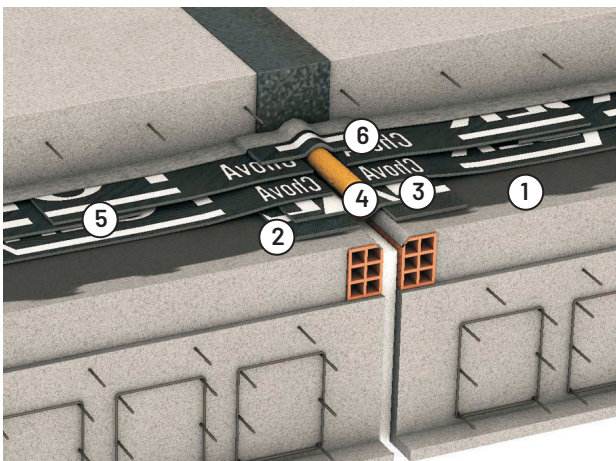
DESAGÜE VERTICAL



- 05. Láminas elastoméricas **POLITABER COMBI 40 + POLITABER VEL 30**
- 04. Pieza de refuerzo. **POLITABER COMBI 40**
- 03. Cazoleta de desagüe. **NORMAL O SIFÓNICA**
- 02. Pieza de refuerzo. **POLITABER COMBI 40**
- 01. Imprimación con **SUPERMUL**

La pieza de adherencia de base, sobresaldrá por cada lado 15 cm, como mínimo, los bordes de las alas de la cazoleta. La superior, por cada lado 10 cm, como mínimo, a la de base. Los sumideros se colocarán, como mínimo, a 1 m de rincones o esquinas y a 0,5 m de los paramentos.

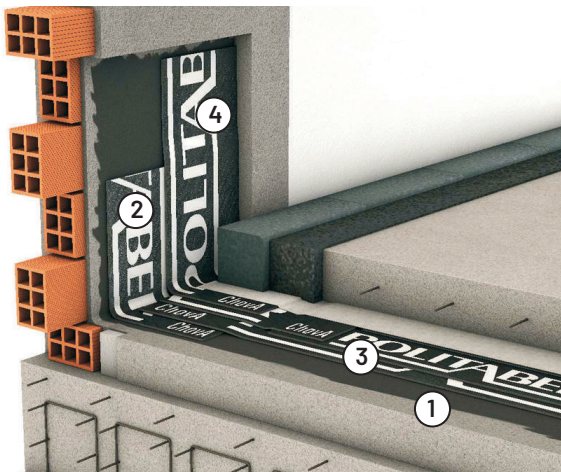
JUNTA ESTRUCTURAL



- 06. Banda de terminación. **POLITABER COMBI 40** (30 cm, de anchura mínima).
- 05. Láminas elastoméricas **POLITABER COMBI 40 + POLITABER VEL 30**
- 04. Material de relleno. **ChovASTAR MASTIC P25**
- 03. Banda de refuerzo. **POLITABER COMBI 40** (45 cm de anchura mínima)
- 02. Bandas de adherencia. **POLITABER BANDA 33** (30 cm de anchura mínima, 2 piezas)
- 01. Imprimación con **SUPERMUL**

Las juntas deberán situarse a limatesas.

ENCUENTRO CON ELEMENTO VERTICAL - RETRANQUEO



- 04. Piezas de terminación. **POLITABER COMBI 50/G** (de 30 cm de anchura mínima y 1,5 m de longitud máxima).
- 03. Láminas elastoméricas **POLITABER COMBI 40 + POLITABER VEL 30**
- 02. Banda de refuerzo. **POLITABER BANDA 33** (30 cm de anchura mínima)
- 01. Imprimación con **SUPERMUL**

La pieza de terminación, en cualquier caso, remontará 20 cm, como mínimo, sobre la cota de la capa de acabado de la cubierta. El ángulo formado por el soporte y el paramento se rematará con un chafán de 45° o con una escocia.