

# TEGOLA STANDARD

## ● PRESENTACIÓN Y UTILIZACIÓN

Placa asfáltica ligera con armadura de fibra de vidrio y protegida por gránulo coloreado.  
Aplicación en cubiertas inclinadas, con pendiente superior al 15%. Ver instrucciones de aplicación.  
Temperatura de instalación superior a +5°C.

## ● INFORMACIÓN GENERAL

Tipo de bitumen	Betún oxidado
Longitud (EN 544) (mm)	1000
Anchura (EN 544) (mm)	340
Espesor (mm)	3,0
Área de exposición (mm)	145
Altura de las tejas (mm)	>143
Sistema de adhesión (mm)	Faldillas autoadhesivas

## ● CARACTERÍSTICAS

Peso final del producto (kg/m <sup>2</sup> )	9,4
Betún por placa (EN 544) (g/m <sup>2</sup> )	>1000
Resis. tracción (L/T) (EN 544) (N/50mm)	>600/>400
Resis. al desgarro (EN 544) (N)	>100
Absorción de agua (EN 544) (%)	<1
Resis. radiación UV (EN 1297) (Visual)	Pasa
Resis. formación ampollas (EN 544) (Visual)	Pasa
Resis. fluencia (a 90°C)(EN 1110) (mm)	<1
Adhesión de gránulos (EN 544) (g)	<1,5
Comp. fuego externo (EN 13501-5/EN 1187)	Broof(t1)
Reacción al fuego (EN 13501/prEN ISO 11925-2)	E

## ● EMBALAJE

Tipo	Film polietileno
Tejas por paquete	21
m <sup>2</sup> /paquete	3,05
m <sup>2</sup> /palet	128,10
Peso del palet (kg)	1220

## ● MODELOS

CÓDIGO	DESIGNACIÓN
43021	TEGOLA AMERICANA STANDARD MARRÓN OTOÑO
43006	TEGOLA AMERICANA STANDARD NEGRO ELEGANCE
43012	TEGOLA AMERICANA STANDARD ROJO CASTILLA
43016	TEGOLA AMERICANA STANDARD VERDE GALICIA

## ● SEGURIDAD

El material está libre de amianto, compuestos de alquitrán y otras sustancias peligrosas.

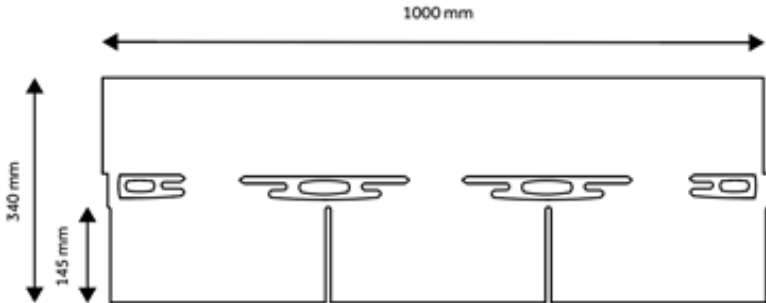
### ● ALMACENAMIENTO

- o Almacenar los palets en un lugar seco, cubierto y ventilado.
- o Conservar en el embalaje original.
- o No sobreponer los palets para evitar que las tejas se peguen en el paquete.
- o Utilizar solo tejas del mismo código de producción para la ejecución de un mismo techo.

### ● INSTRUCCIONES DE APLICACIÓN

- o Las tejas deben colocarse sobre un soporte continuo y plano.
- o Para la colocación en pendientes comprendidas entre un 15% y un 30%, se deben aplicar las tejas asfálticas: clavadas en la membrana de betún modificado de tipo: POLITABER AUTOADHESIVA POL PY 30, POLITABER POL PY 30, etc. Esta primera capa de impermeabilización podrá ser autoadhesiva, soldada a fuego o clavada en solapes longitudinales y transversales. Para soportes de hormigón o mortero, será necesario imprimir el soporte con imprimación bituminosa antes de colocar las láminas autoadhesivas o soldadas por calor.
- o Para pendientes superiores al 30%, no es necesario aplicar una capa de láminas bituminosas debajo de la TEGOLA AMERICANA.
- o Para clavar las tejas asfálticas, utilice PUNTAS TEGOLA, para soporte de hormigón o madera.
- o Aplicar las tejas con una temperatura de las mismas de por lo menos 5°C.
- o Colocar un mínimo de 4 puntas en el modelo STANDARD y en el modelo CASTOR.
- o Para pendientes superiores a 60°, utilizar un mínimo de 6 puntas en todos los modelos.
- o Calentar siempre con llama o aire caliente el área situada encima de los cortes de las faldillas.
- o Una vez terminada la instalación, el instalador tiene la obligación de comprobar la adherencia de las pestañas y de las tejas.
- o En caso de viento fuerte, y cuando se desee mejorar la adherencia entre las faldillas, se podrá reforzar la unión de las faldillas, con un cordón fino de masilla bituminosa de sellado y pegado.

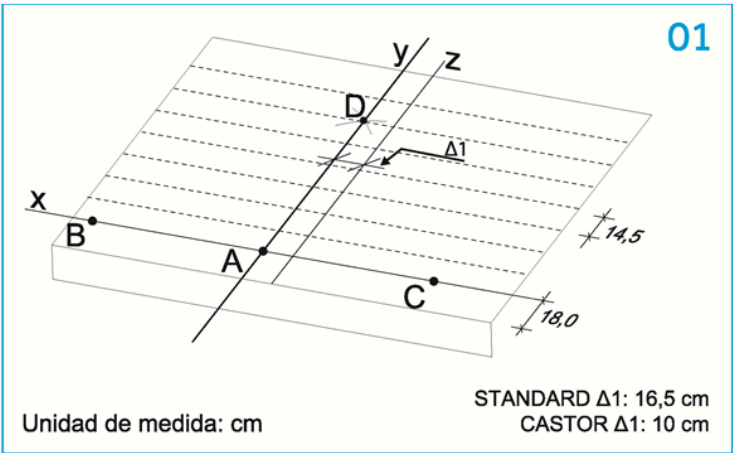
● DOCUMENTACIÓN GRÁFICA

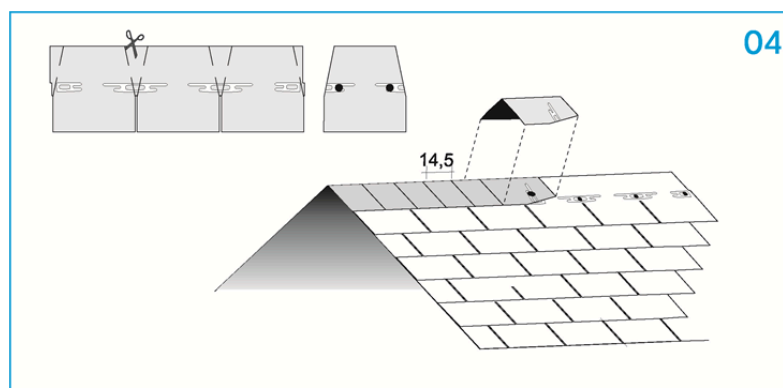
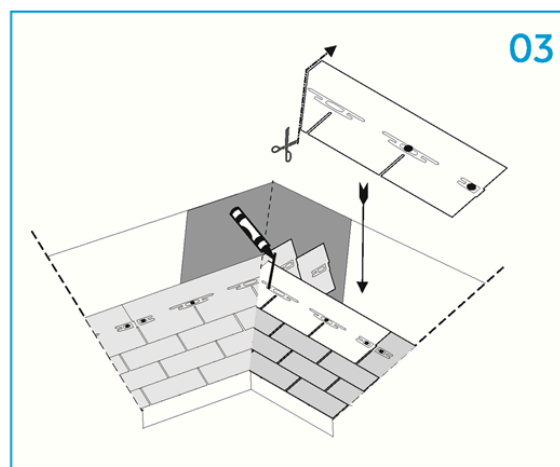
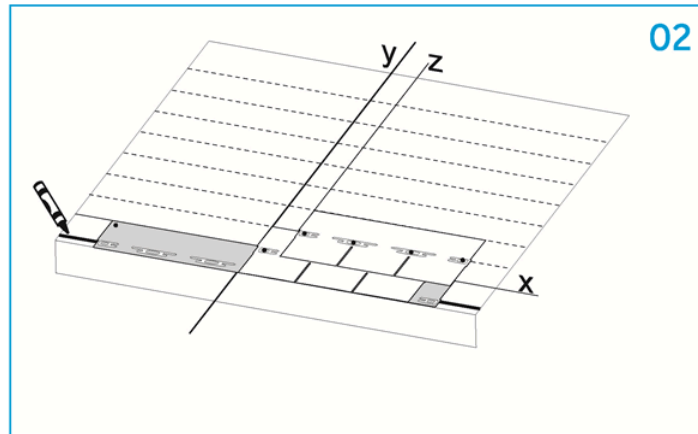


PENDIENTE TEJADO	ESQUEMA COLOCACIÓN TEGOLA STANDARD	
9°-17° (15%-30%)	4 x	
17°-60° (30%-173%)	4 x	
60°-85° (173%-1100%)	6 x	

Imagen 1: Pendientes del soporte y colocación de fijaciones

● ESQUEMAS DE INSTALACIÓN





#### INFORMACIONES COMPLEMENTARIAS

1/ Cuando se indique dos características, la primera se refiere al valor en el sentido longitudinal y la segunda en el sentido transversal.

2/ Todo valor medio es calculado respetando el proyecto de Norma Europea prEN WI 002254041.

3/ El texto relativo a la utilización y puesta en obra del producto, no prevalece frente a las disposiciones constructivas locales y a las normas locales a respetar. En caso de duda, consultar el Departamento Técnico de BMI.

4/ BMI se reserva el derecho de modificar la composición y las condiciones de puesta en obra, en función de la evolución de los conocimientos y de las técnicas. Esta ficha técnica anula y reemplaza la anterior. Contacte siempre BMI para obtener la última versión.

5/ Esta ficha técnica se refiere sólo al producto aquí descrito. Los diferentes productos de BMI, pueden constituir un sistema de impermeabilización, cuyas características se describen en la "ficha sistema". En caso de dudas, contacte el Servicio Técnico de BMI.

Asfaltos ChovA S.A.U

Ctra. Tavernes - Liria km 4,3 - 46760 tavernes de la Valldigna - València, España