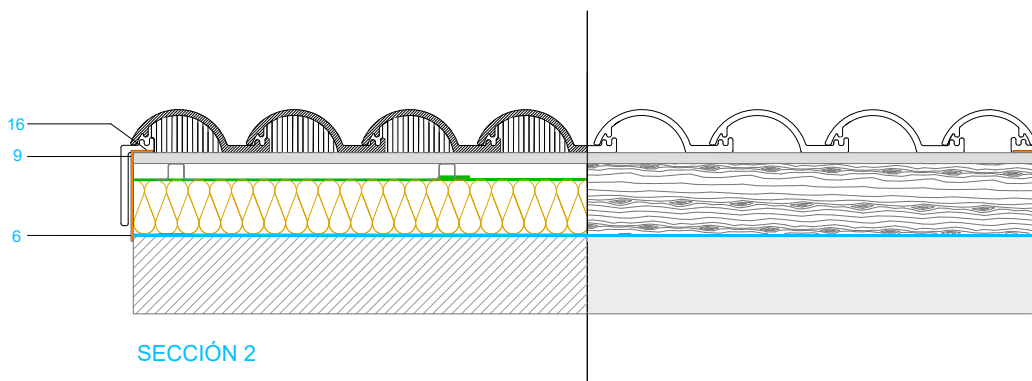
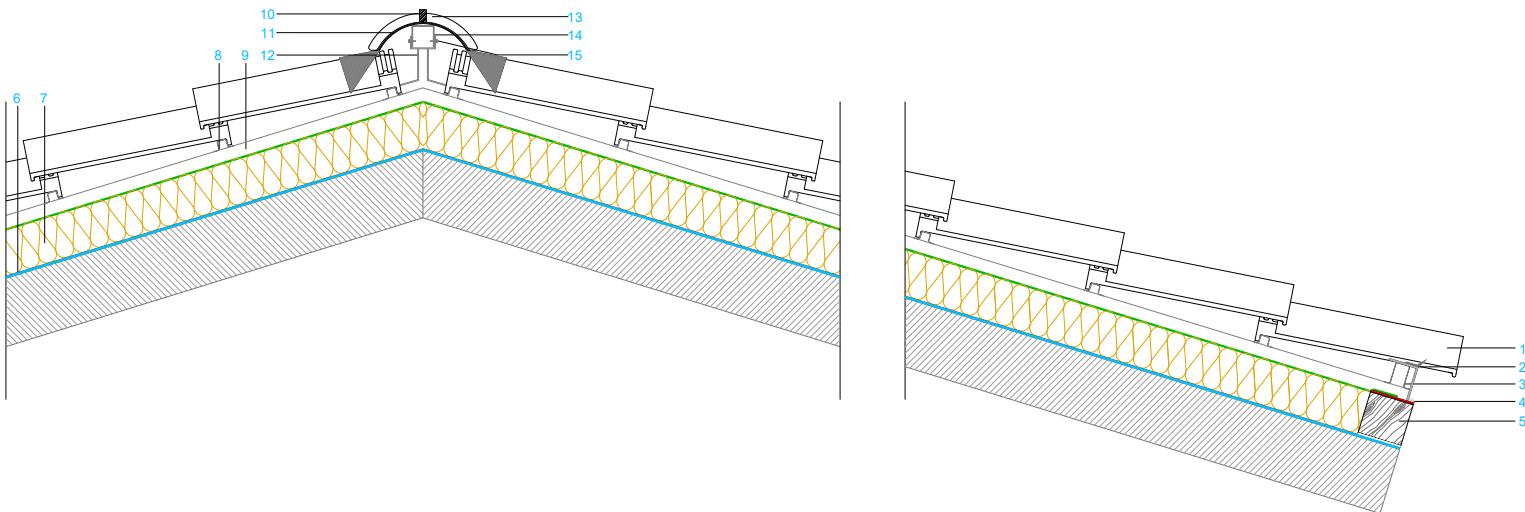


SECCIÓN 1

SECCIÓN CUBIERTA DOS AGUAS CON TECTUM FIRST



SECCIÓN 2

CUBIERTA DOS AGUAS CON TECTUM FIRST

LEYENDA

- | | | |
|--------------------|---|--------------------------------------|
| ① TEJA COBERT | ⑦ CLIMA FIRST 100
ESPESOR (mm): 70-140
CONDUTIVIDAD TÉRMICA=0,022W/mk | ⑪ FIGAROLL PLUS |
| ② RASTREL DE ALERO | ⑧ RASTREL R20 | ⑫ SOPORTE METÁLICO DE CUMBREIRA |
| ③ PERFIL OMEGA 50 | ⑨ RASTREL R30 | ⑬ CUMBREIRA |
| ④ WAKAFLEX | ⑩ GANCHO DE CUMBREIRA GC6 | ⑭ PERFIL DE CUMBREIRA U40x50x40, 1mm |
| ⑤ PERFIL DE MADERA | | ⑮ TORNILLO DE FIJACION |
| ⑥ VAPOTECH 25 | | ⑯ REMATE LATERAL IZQUIERDO |

TECTUM FIRST SISTEMA CUBIERTA INCLINADA

TEJA KLINKER MERIDIONAL

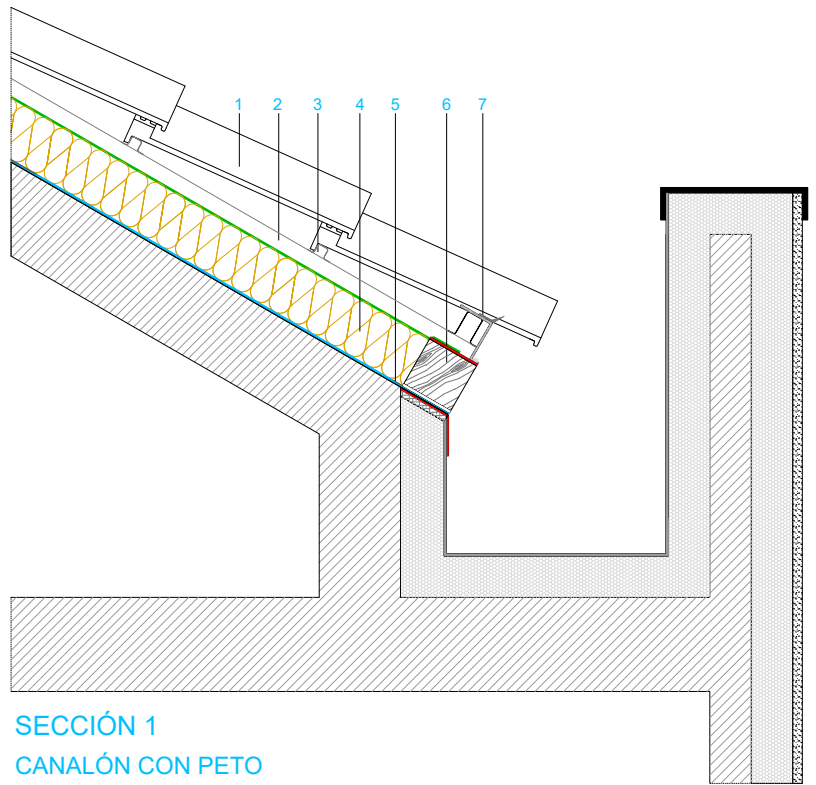
DIMENSIONES (NATURAL)	42,4 X 25,8 (cm)
UNIDADES POR M2	12,5 U
PESO UNITÁRIO	3,15 Kg

Más información en: <http://www.bmigroup.com/pt>

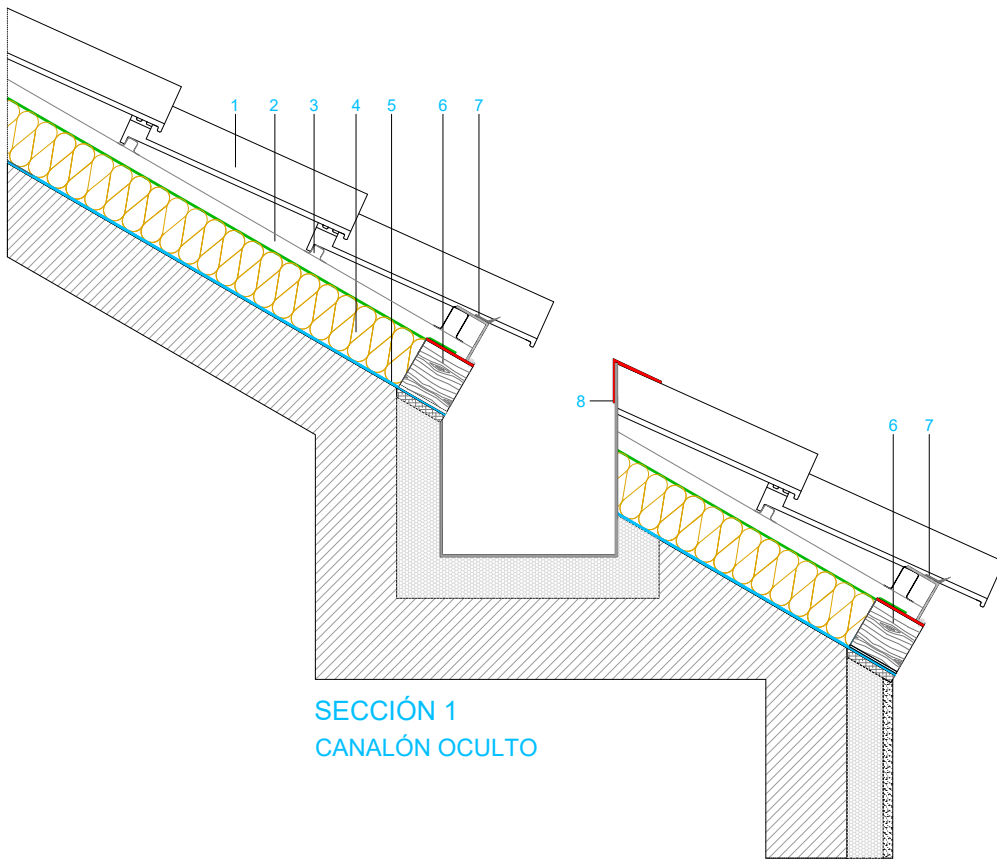
* Queda entendido que cualquier información, sugerencia, recomendación o contenido no estrictamente relacionado con los Productos vendidos por BMI - proporcionado por BMI, incluso a través de sus empleados y/o cualquier representante de ventas designado por BMI (o cualquier persona designada por BMI) - incluyendo, pero no limitado a, los empleados del departamento BMI Expert o del departamento de ventas/comercial de BMI - no pretende constituir en modo alguno un asesoramiento técnico, de ingeniería o arquitectónico; por el contrario, toda dicha información, sugerencia, recomendación y contenido (la "Información") tiene únicamente fines informativos generales y BMI no será responsable de los posibles errores y/u omisiones contenidos en dicha Información.

Por lo tanto, es de su exclusiva responsabilidad la verificación y confirmación de dicha Información con un experto profesional designado (por ejemplo, un técnico, ingeniero o arquitecto), debidamente autorizado, para obtener asesoramiento profesional. BMI no es ni será responsable de ninguna consecuencia relacionada con la Información proporcionada y el uso que usted haga de dicha Información.

BMI



SECCIÓN 1
CANALÓN CON PETO



SECCIÓN 1
CANALÓN OCULTO

LEYENDA

- ① TEJA COBERT
- ② RASTREL R30
- ③ RASTREL R20
- ④ CLIMA FIRST 100
ESPESOR (mm): 70-140
CONDUCTIVIDAD TÉRMICA=0,022W/mk
- ⑤ VAPOTECH 25
- ⑥ PERFIL DE MADERA
- ⑦ RASTREL DE VENTILACIÓN
- ⑧ WAKAFLEX

TECTUM FIRST SISTEMA CUBIERTA INCLINADA

TEJA KLINKER MERIDIONAL

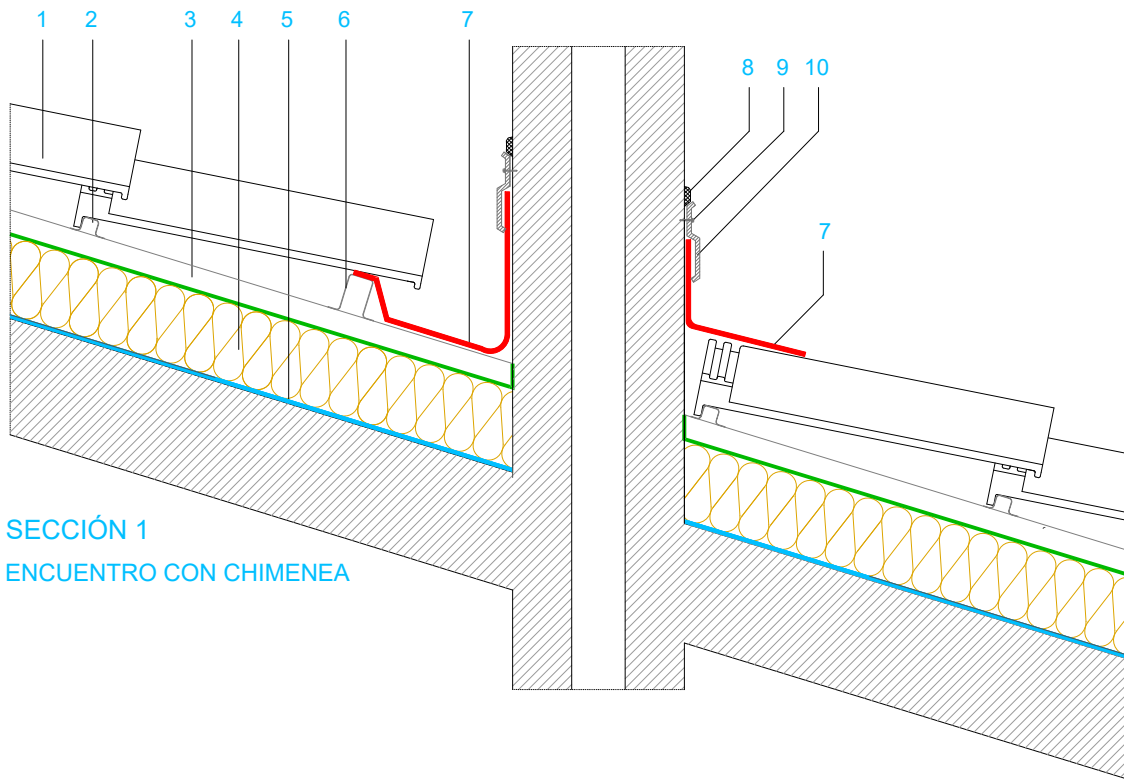
DIMENSIONES (NATURAL)	42,4 X 25,8 (cm)
UNIDADES POR M2	12,5 U
PESO UNITARIO	3,15 Kg

Más información en: <http://www.bmigroup.com/pt>

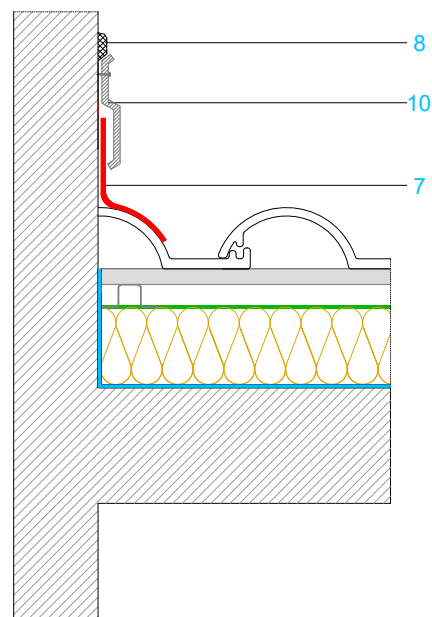
* Queda entendido que cualquier información, sugerencia, recomendación o contenido no estrictamente relacionado con los Productos vendidos por BMI - proporcionado por BMI, incluso a través de sus empleados y/o cualquier representante de ventas designado por BMI (o cualquier persona designada por BMI) - incluyendo, pero no limitado a, los empleados del departamento BMI Expert o del departamento de ventas/comercial de BMI - no pretende constituir en modo alguno un asesoramiento técnico, de ingeniería o arquitectónico; por el contrario, toda dicha información, sugerencia, recomendación y contenido (la "Información") tiene únicamente fines informativos generales y BMI no será responsable de los posibles errores y/u omisiones contenidos en dicha Información.

Por lo tanto, es de su exclusiva responsabilidad la verificación y confirmación de dicha Información con un experto profesional designado (por ejemplo, un técnico, ingeniero o arquitecto), debidamente autorizado, para obtener asesoramiento profesional. BMI no es ni será responsable de ninguna consecuencia relacionada con la Información proporcionada y el uso que usted haga de dicha Información.

BMI



SECCIÓN 1
ENCUENTRO CON CHIMENEA



SECCIÓN 2
ENCUENTRO CON MURO LATERAL

LEYENDA

- ① TEJA COBERT ⑩ PERFIL METÁLICO
- ② RASTREL R20
- ③ RASTREL R30
- ④ CLIMA FIRST 100
ESPESOR (mm): 70-140
CONDUCTIVIDAD TÉRMICA=0,022W/mk
- ⑤ VAPOTECH 25
- ⑥ PERFIL OMEGA 50
- ⑦ WAKAFLEX
- ⑧ SELLADOR
- ⑨ TORNILLO DE FIJACIÓN

TECTUM FIRST SISTEMA CUBIERTA INCLINADA

TEJA KLINKER MERIDIONAL

DIMENSIONES (NATURAL)	42,4 X 25,8 (cm)
UNIDADES POR M2	12,5 U
PESO UNITARIO	3,15 Kg

Más información en: <http://www.bmigroup.com/pt>

* Queda entendido que cualquier información, sugerencia, recomendación o contenido no estrictamente relacionado con los Productos vendidos por BMI - proporcionado por BMI, incluso a través de sus empleados y/o cualquier representante de ventas designado por BMI (o cualquier persona designada por BMI) - incluyendo, pero no limitado a, los empleados del departamento BMI Expert o del departamento de ventas/comercial de BMI - no pretende constituir en modo alguno un asesoramiento técnico, de ingeniería o arquitectónico; por el contrario, toda dicha información, sugerencia, recomendación y contenido (la "Información") tiene únicamente fines informativos generales y BMI no será responsable de los posibles errores y/u omisiones contenidos en dicha Información.

Por lo tanto, es de su exclusiva responsabilidad la verificación y confirmación de dicha Información con un experto profesional designado (por ejemplo, un técnico, ingeniero o arquitecto), debidamente autorizado, para obtener asesoramiento profesional. BMI no es ni será responsable de ninguna consecuencia relacionada con la Información proporcionada y el uso que usted haga de dicha Información.

BMI