

TEHNIČNI LIST

Bramac Klasik Inovativ

OPIS IZDELKA

Stranski utor z dvignjenim dvojnimi vodnim koritom, simetričnim sredinskim lokom in zaobljenim spodnjim delom hrbta.

BARVE



opečno rdeča



rdeče rjava



črna



TEHNIČNI PODATKI

Material		visokokakovosten beton
Površina		gladka s površino INOVATIV
Barve		rdeča, rdeče rjava, črna
Dimenzije	mm	330 x 420
Viseča dolžina	mm	398
Pokrivna širina	mm	300
Višina profila	mm	25
Teža	kg/kos	4,3
Upogibna trdnost (EN 490)	N	2000 (cca 200 kg/kos)
Minimalna poraba	kos / m ²	9,8
Minimalni naklon strehe z uporabo sek. kritine	[°]	15
Naklon strehe brez uporabe sekundarne kritine	[°]	od 22

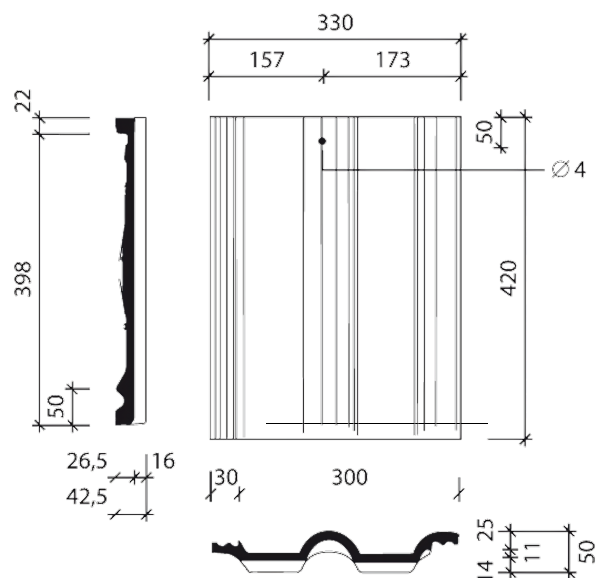
TEHNIČNI LIST

LETVANJE

Debelina letev je odvisna od razdalje med špirovci. Priporočena najmanjša debelina letev pri razdalji med špirovci do 90 cm je 40 x 50 mm. Pri razdalji med špirovci nad 90 cm se dimenzija strešnih letev določi s statičnim izračunom. Razdalje med letvami se prilagodijo vrsti prekrivanja glede na naklon strehe:

- ≥ 15° < 17° : največ 31,5 cm (ob uporabi sekundarne kritine z lepilnima trakovoma na trdi podlagi)
- ≥ 17° < 22° : največ 31,5 cm (ob uporabi sekundarne kritine)
- ≥ 22° < 25° : največ 31,5 cm
- ≥ 25° < 30° : največ 33 cm
- ≥ 30° : največ 34 cm

Pri izvedbe s krajniki mora biti razdalja med letvami min. 31,5 cm.



DOLOČANJE KONSTRUKCIJSKE ŠIRINE

Pokrivna širina = konstrukcijska širina + 8 cm (2 x 1 cm razmika + 2 x 3 cm za krajnik)

Pokrivna širina = večkratnik 30 cm + 1 x 3 cm oz. 15 cm + 1 x 3 cm

