

BRAMAC

Sistem pritrdilne ponve in modulnega opornika



Part of **BMI**

bmigroup.com/si

Sistem pritrdilne ponve in modulnega opornika

Sistem pritrdilne ponve in modulnega opornika je profesionalna in tehnično varna rešitev za montažo fotovoltaičnih modulov in sončnih kolektorjev. Kot že ime pove sistem sestavljata pritrdilna ponev in modulni opornik, ki sta primerna za vse BMI strešnike (Bramac, Braas). Sistem se v obliki in barvi harmonično ujame z vašo streho. Sistem je primeren za različne sisteme vgradnje.

TEHNIČNI PODATKI

Material: prašno lakiran aluminij (pritrdilna ponev),
nerjaveče jeklo (modulni opornik)
Barva: skladna s kritino
Poraba: min. 4 na vgrajen sistem

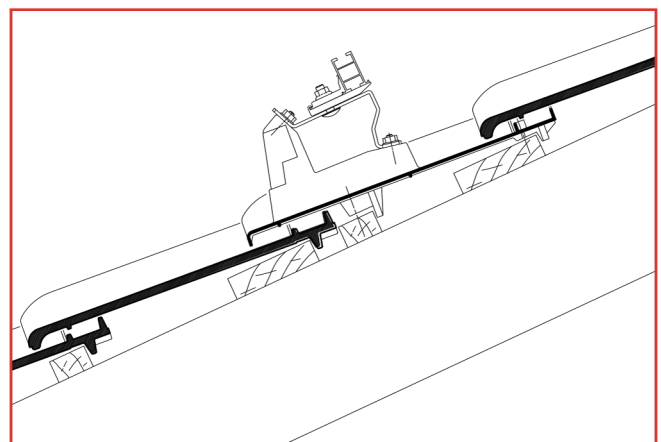
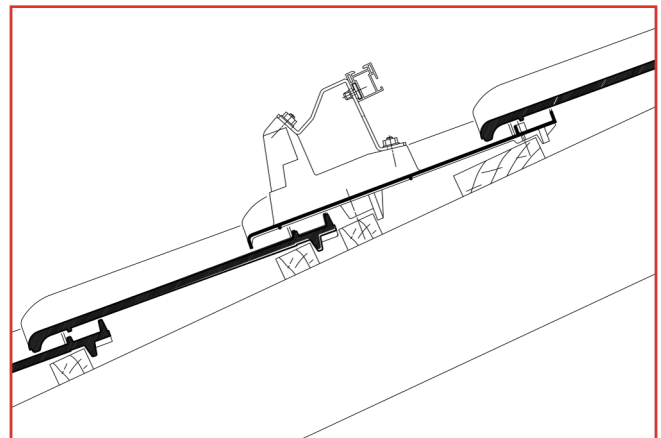
Nosilnost in dejanska poraba sistema pritrdilne ponve in modulnega opornika sta odvisna od izbranega fotovoltaičnega oz. solarnega sistema, obstoječe strehe ter ostalih pogojev namestitve. Za pravičen preračun predlagamo, da se obrnete na našo tehnično službo: servis@bmigroup.com.

VSE PREDNOSTI NA ENEM MESTU

- Pritrdilna ponev je izdelana iz visokokakovostnega prašno lakiranega aluminija, ki je odporen na vremenske vplive.
- Skladno z obliko in barvo strešne kritine.
- Na voljo za vse modele strešnikov (razen Rimski).
- Primeren za fotovoltaične in solarno toplotne strešne sisteme.
- Dodatne prilagoditve pritrdilne ponve niso potrebne.
- Enostavna pritrditev, neodvisna od špirovcev.
- Visok nivo varnosti pred dežjem.
- Evropsko tehnično soglasje (ETA 16/0087).

RAZLIČNE MOŽNOSTI VGRADNJE

- pritrditev neodvisna od špirovcev,
- dve možnosti montaže za nosilni del modulnega opornika,
- lesena podkonstrukcija je odvisna od lokalnih zahtev po obremenitvi.



Evropsko tehnično
soglasje
ETA16/0087

BRAMAC

Tehnična podpora

T 07 38 46 244

E servis@bmigroup.com

BMI Adriatic Škocjan, d.o.o.

Dobruška vas 45

8275 Škocjan

bmigroup.com/si