

Sistema ChovACUSTIC® FIELTEX 65 para trasdosado de placa simple

Compuesto multicapa ChovACUSTIC® 65 FIELTEX de 20 mm y 7,4 kg/m² (formado por un fieltro textil y una lámina viscoelástica de alta densidad), fijado mecánicamente al tabique mediante espigas ChovAFIX® 6, estructura autoportante de perfiles de chapa de acero galvanizado de 48 mm de ancho, a base de montantes (elementos verticales separados 600 mm entre ellos) y canales (elementos horizontales) a cuyo lado externo se atornilla una placa de yeso laminado de 15 mm.

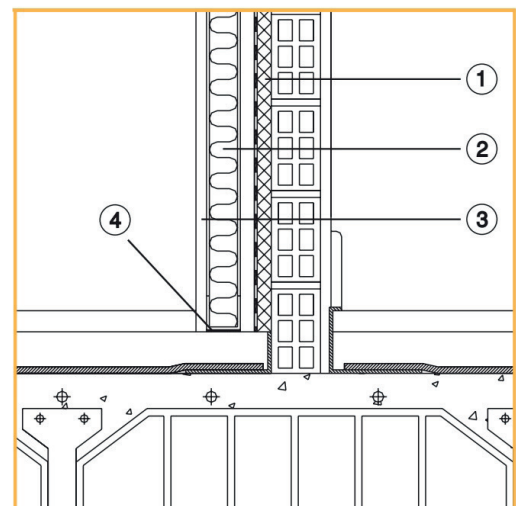
Con paneles ChovANAPA® 4 cm PANEL 600 (absorbente acústico de napa de poliéster) insertados entre montantes.

Espesor total del trasdosado: 10,3 cm



DESCRIPCIÓN DE LOS ELEMENTOS

- 1- ChovACUSTIC® 65 FIELTEX (20 mm). Aislamiento multicapa a ruido aéreo.
- 2- ChovANAPA® 4 cm PANEL 600. Absorbente acústico.
- 3- Placa de yeso laminado (15 mm).
- 4- Banda de aislamiento estructural ELASTOBAND® 50 (4 mm).



DATOS TÉCNICOS

MASA	AISLAMIENTO ACÚSTICO (R _A)	MEJORA DEL AISL. ACÚSTICO (ΔR _A)
81 Kg/m ²	56,9 dBA	19,3 dBA

Aislamiento a Ruido Aéreo según UNE-EN ISO 140-3:1995
Medidas en Laboratorio

Cliente: ASFALTOS CHOVA, S.A.

Fecha Ensayo: 26/02/03

Muestra: Fábrica de ladrillo de 6,6 con enlucido y trasdosado de placas de yeso laminado, producto multicapa "ChovACUSTIC@65" y napa de poliéster "ChovANAPA@".

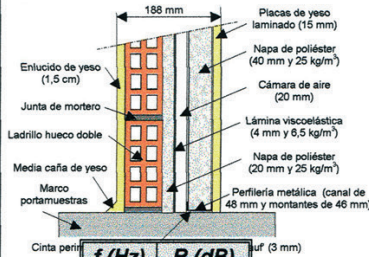
Descripción e identificación de elementos constructivos:

La muestra bajo ensayo consiste en una fábrica de ladrillo hueco doble (6,6x15,7x32,5 cm y 54,5 kg/m²), con enlucido de yeso y trasdosado formado por producto multicapa "ChovACUSTIC@65" (lámina viscoelástica con napa de poliéster por una cara), cámara de aire de 2 cm y placas de yeso laminado atornilladas a perfilería rellena de 4 cm de napa de poliéster "ChovANAPA@". La muestra ha sido construida en una abertura de ensayo (2,8 x 3,6 m) de un marco prefabricado de hormigón. El perímetro entre muestra y marco se ha sellado con media caña de yeso por una cara y pasta de agarre por la otra. El montaje de la fábrica finalizó el 11 de febrero y el del trasdosado el 25 de febrero de 2003.

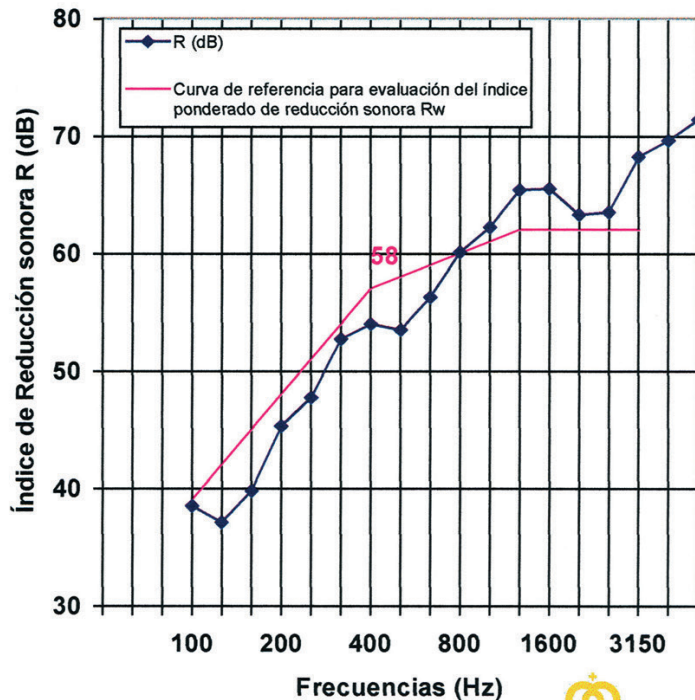
Volumen sala receptora: 55 m³
Volumen sala emisora: 65 m³

Masa superficial estimada: 93 kg/m²
Área de la muestra: 10,08 m²

Temperatura: 15,2 °C
Humedad relativa: 77,6 %



f (Hz)	R (dB)
100	38,5
125	37,1
160	39,8
200	45,3
250	47,7
315	52,7
400	54,0
500	53,5
630	56,3
800	60,1
1000	62,2
1250	65,4
1600	65,5
2000	63,3
2500	63,5
3150	68,2
4000	69,6
5000	71,4



Indices de aislamiento: UNE-EN ISO 717-1:1997 R_w(C;C_{tr}): 58 (-2 ; -7) dB

NBE-CA 88 R(A): 56,9 dB(A)

Evaluación basada en medidas de laboratorio mediante método de ingeniería



Nº de resultado: B130 - 305 - H19

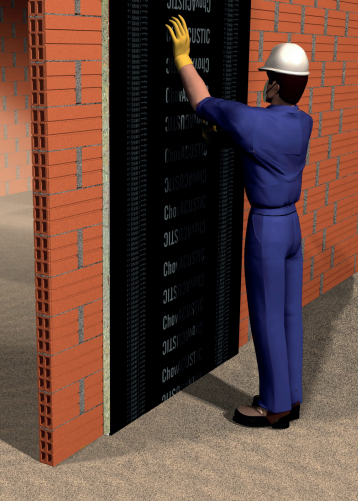


Area de Acústica
Gestionada por



Fecha informe: 30 de julio de 2003

RECOMENDACIONES DE EJECUCIÓN



1- Previamente, debe comprobarse que el tabique no presenta huecos o fisuras, ya que en caso de existir, es conveniente rellenarlas con mortero.

Cortar un tramo de ChovACUSTIC® 65 FIELTEX de longitud igual a la altura del tabique. Apoyar el ChovACUSTIC® 65 FIELTEX sobre el tabique, quedando a la vista la lámina viscoelástica.



2- Realizar los agujeros sobre el material con un taladro y una broca de 8 mm, en las posiciones que se indican en el esquema. La profundidad deberá ser de al menos 4 cm. Introducir las espigas de fijación ChovAFIX® 6 con la ayuda de un martillo, quedando distribuidas 5 espigas por metro cuadrado.



3- El siguiente tramo hay que colocarlo siguiendo las mismas recomendaciones que en los puntos 1 y 2, realizando el solape de 2 cm que presenta el producto. Después, éstas juntas se sellarán con la cinta adhesiva de sellado ELASTOBAND® 50.



4- Montar la estructura metálica del trasdosado autoportante separada unos 2 cm del material ChovACUSTIC® 65 FIELTEX, siguiendo las instrucciones de montaje de los sistemas de placa de yeso laminado. La modulación es de 600 mm entre montantes y se coloca una banda de aislamiento estructural ELASTOBAND® 50 autoadhesiva debajo de todos los canales.

Para los trasdosados que deban ser arriostrados se utilizan los separadores amortiguadores 3801/TD1.



5- Insertar el absorbente acústico ChovANAPA® 4 cm PANEL 600 entre los montantes.



6- Atornillar las placas de yeso laminado de 15 mm a la estructura metálica y encintar las juntas entre ellas siguiendo las instrucciones de montaje de los sistemas de placa de yeso laminado.