

CUBIERTA PLANA TRANSITABLE PEATONAL PRIVADO CON SOLADO FLOTANTE

BITC7_PLOTS

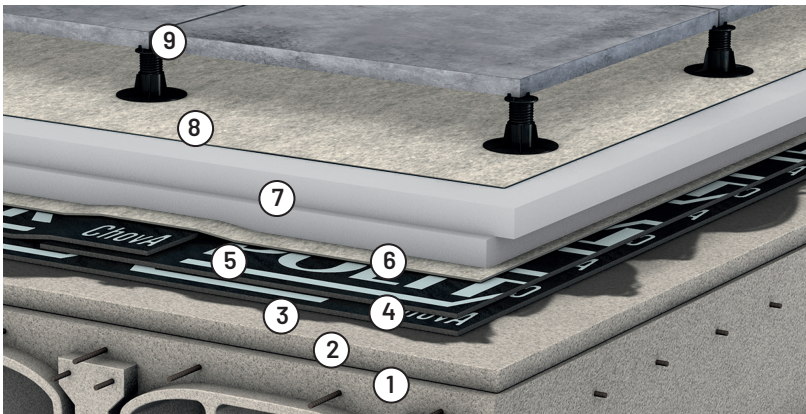
Acabado: Solado flotante. Impermeabilización: Bituminosa (LBM). Aislamiento Térmico: Poliestireno Extruido (XPS). Pendiente: 0 al 5% DIT 578R/21



CERTIFICACIONES
1. Productos con Marcado CE y marca de calidad N AENOR (para LBM y XPS)
2. Láminas asfálticas con Declaración Ambiental de Producto. DAP CONS 100.013
3. Poliestireno extruido (XPS) con Declaración Ambiental de Producto. DAP CONS 100.014
4. Sistema y puntos singulares según DIT 578R/21 POLITABER/ChovAPLAST EXTRA

NORMATIVA		
CTE DB-HS	CTE DB-HE	UNE 104401:2013

DESCRIPCIÓN DE LA CUBIERTA



- 09. Baldosas sobre soportes regulables o no
- 08. Capa separadora GEOFIM PP 125-15
- 07. Aislamiento térmico ChovAFOAM XPS 300 M según DB-HE
- 06. Capa separadora GEOFIM 150
- 05. Lámina superior POLITABER COMBI 40
- 04. Lámina inferior POLITABER VEL 30
- 03. Imprimación SUPERMUL
- 02. Formación de pendientes y capa de regularización
- 01. Soporte resistente

Uc = Ver Tabla 1

UNIDAD DE OBRA

Formación de cubierta plana transitable, no ventilada, con baldosas sobre "plots", tipo invertida, pendiente del 0 al 5%, compuesta de los siguientes elementos: formación de pendientes y capa de mortero de regulación según exigencias del proyecto (no incluido); imprimación 0,3 kg/m² de emulsión asfáltica aniónica con cargas tipo EB SUPERMUL "CHOVA"; impermeabilización tipo bicapa, adherida, compuesta por: lámina de betún modificado con elastómero SBS, LBM(SBS)-30-FV, POLITABER VEL 30 "CHOVA", con armadura de fieltro de fibra de vidrio, de superficie no protegida, adherida al soporte con soplete de llama, y lámina de betún modificado con elastómero SBS, LBM(SBS)-40-FP, POLITABER COMBI 40 "CHOVA", con armadura de fieltro de poliéster reforzado, de superficie no protegida adherida a la anterior con soplete, sin coincidir sus juntas; geotextil no tejido compuesto por fibras de poliéster unidas por agujeteado, GEOFIM 150 "CHOVA" de masa superficial de 150 g/m²; poliestireno extruido ChovAFOAM 300 M80 "CHOVA", según UNE-EN 13164, de superficie lisa y mecanizado lateral a media madera, de 80 mm de espesor, resistencia a compresión ≥ 300 kPa, conductividad térmica 0,036 W/(mK); poliestireno extruido ChovAFOAM 300 M60 "CHOVA", según UNE-EN 13164, de superficie lisa y mecanizado lateral a media madera, de 60 mm de espesor, resistencia a compresión ≥ 300 kPa, conductividad térmica 0,034 W/(mK); geotextil no tejido compuesto por fibras de poliéster unidas por agujeteado, GEOFIM 200 "CHOVA" de masa superficial de 200 g/m²; baldosa sobre soportes tipo "plot" ajustables o no (no incluido).

Incluso parte proporcional de refuerzos en puntos singulares tales como: JUNTA DE DILATACIÓN ESTRUCTURAL compuesta por: dos bandas de adherencia, de lámina POLITABER BANDA 33 "CHOVA", previa imprima-

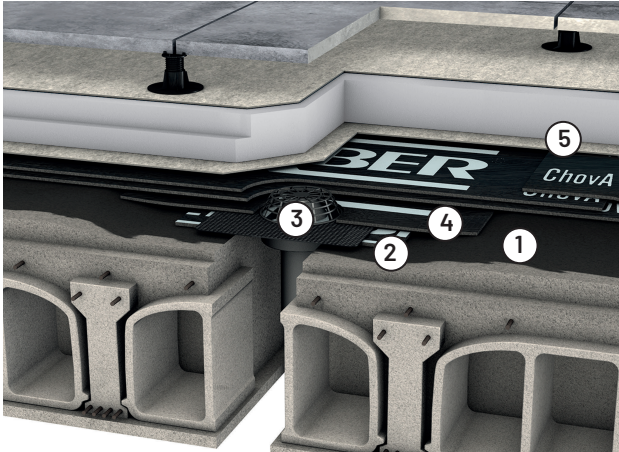
ción con SUPERMUL, "CHOVA"; banda de refuerzo de 50 cm de anchura, POLITABER COMBI 40 "CHOVA", formando un fuelle sin adherir en la zona de la junta; cordón de relleno ChovASTAR Mastic 25 "CHOVA", de 25 mm de diámetro; y banda de terminación de 33 cm de anchura, POLITABER COMBI 40 "CHOVA", soldada a la impermeabilización, formando un fuelle sin adherir en la zona de la junta; ENCUENTRO DE PARAMENTO VERTICAL, mediante un retranqueo perimetral y zócalo de protección (no incluidos) compuesta por: escocia o chaflán de mortero, imprimación 0,3 kg/m² SUPERMUL en paramentos, banda de refuerzo de 33 cm de anchura centrada sobre la junta, POLITABER BANDA 33 "CHOVA" y remate con banda de terminación con lámina POLITABER COMBI 50/G GRIS OSCURO "CHOVA", de superficie autoprottegida, ambas soldadas sobre el paramento imprimado en una altura no inferior a 20 cm desde la protección de la cubierta, acabado con un revestimiento de rodapié (no incluido); ENCUENTRO CON SUMIDERO, realizando un rebaje en el soporte alrededor del sumidero de 6 a 8 mm, en el que se recibirá la impermeabilización formada por: piezas de refuerzo de, POLITABER COMBI 40 "CHOVA", sumidero sifónico de caucho EPDM, de salida vertical de diámetro adecuado, CAZOLETA SIFÓNICA "CHOVA" y refuerzos y piezas accesorias prefabricadas en RESTO DE PUNTOS SINGULARES COMO: esquinas, elementos salientes, juntas de dilatación del soporte... Productos con Marcado CE y sistema certificado con DIT 578R/21 ChovA POLITABER/ChovAPLAST EXTRA. Detalles de punto singular y puesta en obra según DIT 578R/21 ChovA POLITABER/ChovAPLAST EXTRA y UNE 104401:2013. Medida la superficie realmente ejecutada en proyección horizontal desde las caras interiores de los antepechos.

PREDIMENSIONAMIENTO AISLAMIENTO TÉRMICO DE CUBIERTA CON XPS

Tabla 1. ZONA CLIMÁTICA	alpha	A	B	C	D	E
Valores ANEJO E. DB HE 2019. Transmitancia térmica de cubierta (W/m ² K). Obra nueva y rehabilitación >25% envolvente térmica del edificio	0,5	0,44	0,33	0,23	0,22	0,19
Recomendación espesor capa aislante con XPS (cm)	5	6	10	8+5	10+5	10+6
Transmitancia cubierta para valores recomendados (W/m ² K)	0,47	0,41	0,30	0,23	0,21	0,19

CUBIERTA PLANA TRANSITABLE PEATONAL PRIVADO CON SOLADO FLOTANTE

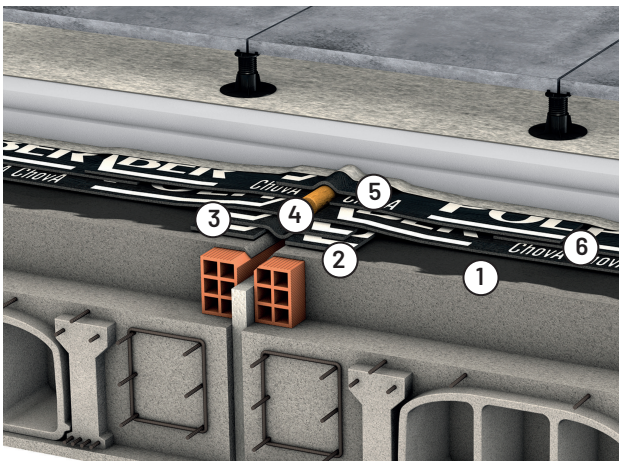
DESAGÜE VERTICAL



05. Láminas elastoméricas **POLITABER COMBI 40 + POLITABER VEL 30**
04. Pieza de refuerzo. **POLITABER COMBI 40**
03. Cazoleta de desagüe. **SIFÓNICA**
02. Pieza de refuerzo. **POLITABER COMBI 40**
01. Imprimación con **SUPERMUL** en toda la zona adyacente. En "Adherido o No Adherido"

La pieza de adherencia de base, sobresaldrá por cada lado 15 cm, como mínimo, los bordes de las alas de la cazoleta. La superior, por cada lado 10 cm, como mínimo, a la de base. Los sumideros se colocarán, como mínimo, a 1 m de rincones o esquinas y a 0,5 m de los paramentos.

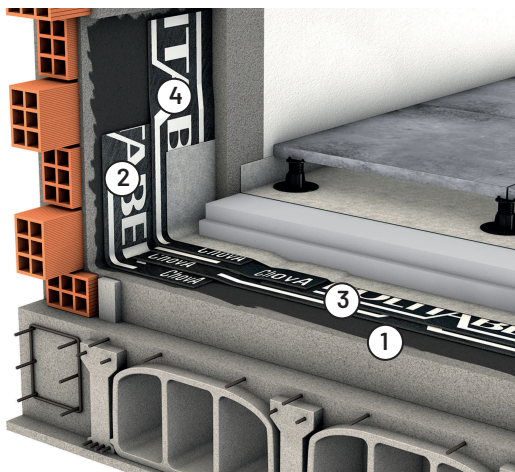
JUNTA ESTRUCTURAL



06. Banda de terminación. **POLITABER COMBI 40** (30 cm, de anchura mínima).
05. Láminas elastoméricas **POLITABER COMBI 40 + POLITABER VEL 30**
04. Material de relleno. **ChovASTAR MASTIC P25**
03. Banda de refuerzo. **POLITABER COMBI 40** (45 cm de anchura mínima)
02. Bandas de adherencia. **POLITABER BANDA 33** (30 cm de anchura mínima, 2 piezas)
01. Imprimación con **SUPERMUL** en toda la zona adyacente. En "Adherido o No Adherido"

Las juntas deberán situarse a limatesas.

ENCUENTRO CON ELEMENTO VERTICAL - RETRANQUEO



04. Piezas de terminación. **POLITABER COMBI 50/G** (de 30 cm de anchura mínima y 1,5 m de longitud máxima).
03. Láminas elastoméricas **POLITABER COMBI 40 + POLITABER VEL 30**
02. Banda de refuerzo. **POLITABER BANDA 33** (30 cm de anchura mínima)
01. Imprimación con **SUPERMUL** en toda la zona adyacente. En "Adherido o No Adherido"

La pieza de terminación, en cualquier caso, remontará 20 cm, como mínimo, sobre la cota de la capa de acabado de la cubierta. El ángulo formado por el soporte y el paramento se rematará con un chafán de 45° o con una escocia.