

TEHNIČNI LIST

Bramac Klasik Platinum

OPIS IZDELKA

Stranski rob z dvignjenim dvojnimi vodnim utorom in simetričnim sredinskim valom. Gladka površina debeline 0,8 mm.

BARVE



rdeča



rdeče rjava



temno rjava



briljantno črna



TEHNIČNI PODATKI

Material		visokokakovosten beton
Površina		gladka površina debeline 0,8 mm
Barve		rdeča, rdeče rjava, temno rjava, briljantno črna
Dimenzije	mm	330 x 420
Viseča dolžina	mm	398
Pokrivna širina	mm	300
Višina profila	mm	25
Teža	kg/kos	4,3
Upogibna trdnost (EN 490)	N	2000 (cca 200 kg/kos)
Minimalna poraba	kos / m ²	9,8
Minimalni naklon strehe z uporabo sek. kritine	[°]	15
Naklon strehe brez uporabe sekundarne kritine	[°]	od 22

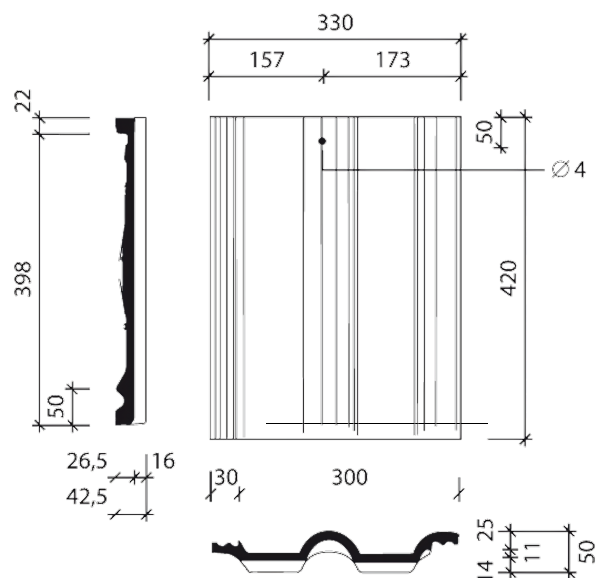
TEHNIČNI LIST

LETVANJE

Debelina letev je odvisna od razdalje med špirovci. Priporočena najmanjša debelina letev pri razdalji med špirovci do 90 cm je 40 x 50 mm. Pri razdalji med špirovci nad 90 cm se dimenzija strešnih letev določi s statičnim izračunom. Razdalje med letvami se prilagodijo vrsti prekrivanja glede na naklon strehe:

- ≥ 15° < 17° : največ 31,5 cm (ob uporabi sekundarne kritine z lepilnima trakovoma na trdi podlagi)
- ≥ 17° < 22° : največ 31,5 cm (ob uporabi sekundarne kritine)
- ≥ 22° < 25° : največ 31,5 cm
- ≥ 25° < 30° : največ 33 cm
- ≥ 30° : največ 34 cm

Pri izvedbi s krajniki mora biti razdalja med letvami min. 31,5 cm.



DOLOČANJE KONSTRUKCIJSKE ŠIRINE

Pokrivna širina = konstrukcijska širina + 8 cm (2 x 1 cm razmika + 2 x 3 cm za krajnik)

Pokrivna širina = večkratnik 30 cm + 1 x 3 cm oz. 15 cm + 1 x 3 cm

