

CUBIERTA DECK CONVENCIONAL

BANTDGM7_MW_NATURE

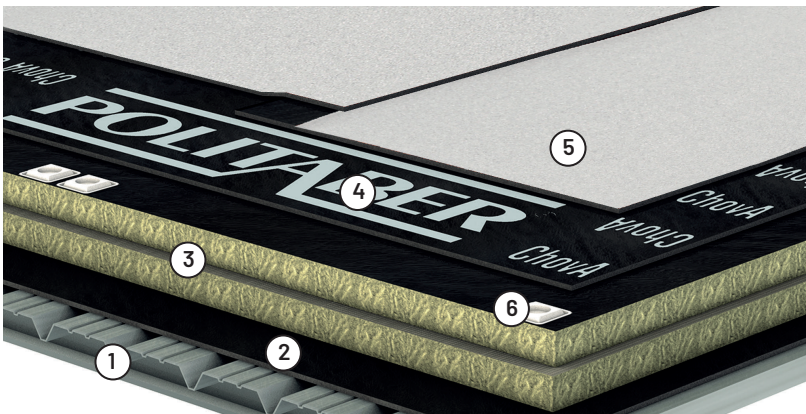
Acabado: Lámina autoprottegida. Impermeabilización: Bituminosa (LBM). Aislamiento Térmico: Poliisocianurato (PIR). Pendiente: Del 1% al 15%



CERTIFICACIONES
1. Productos con Marcado CE y marca de calidad N AENOR (para LBM)
2. Láminas asfálticas con Declaración Ambiental de Producto. DAP CONS 100.013

NORMATIVA		
CTE DB-HS	CTE DB-HE	UNE 104401:2013

DESCRIPCIÓN DE LA CUBIERTA



- 06. Fijaciones
- 05. Lámina superior **POLITABER NATURE COMBI 50/G**
- 04. Lámina inferior **POLITABER VEL 30**
- 03. Aislamiento térmico **LAROC N 150/8 + LAROC S 150/4** según DB-HE
- 02. Barrera de vapor **CHOVAPLAST ALUM BV 30 E2**
- 01. Soporte resistente de chapa acero galvanizado

Uc = Ver Tabla 1

UNIDAD DE OBRA

Formación de cubierta plana no transitable, no ventilada, deck, tipo convencional, pendiente del 1% al 15%, compuesta de los siguientes elementos: SOPORTE BASE: perfil nervado autoportante de chapa de acero galvanizado; BARRERA CONTRA VAPOR (opcional según DBHE-1); lámina CHOVAPLAST ALUM BV 30 E2 "CHOVA" masa nominal 3 kg/m², con armadura de aluminio, de superficie no protegida, y factor de resistencia a la difusión del vapor de agua (μ) 82205 flotante sobre el soporte y sellada en sus solapes longitudinales y transversales; AISLAMIENTO TÉRMICO: panel rígido de lana mineral no soldable, hidrofugada, LAROC N 150/8 "CHOVA", según UNE-EN 13162, de 80 mm de espesor, resistencia térmica $\geq 2,10$ m²K/W, conductividad térmica 0,038 W/(mK), fijado mecánicamente al soporte con 1 fijación/m²; panel rígido de lana mineral soldable, hidrofugada, LAROC S 150/4 "CHOVA", según UNE-EN 13162, revestido con betún asfáltico y film de polipropileno termofusible, de 40 mm de espesor, resistencia térmica $\geq 1,05$ m²K/W, conductividad térmica 0,038 W/(mK), fijado mecánicamente al soporte con 5 fijación/m²; IMPERMEABILIZACIÓN: tipo bicapa, adherida, compuesta por: una lámina de betún modificada con elastómero SBS, LBM(SBS)-30-FV, POLITABER VEL 30 "CHOVA", con armadura de fieltro de fibra de vidrio de 60 g/m², de superficie no protegida, y una lámina de betún modificado con elastómero SBS, LBM(SBS)-50/G-FP, POLITABER NATURE COMBI 50/G "CHOVA", de 5 kg/m², con armadura de fieltro de poliéster reforzado y estabilizado de 150 g/m² con autoprotección mineral de color blanco NATURE® con índice de reflexión solar SRI 44% y actividad fotocatalítica (informe n°21171 IETccSIC), totalmente adherida a la anterior con soplete, sin coincidir sus juntas. Incluso parte proporcional de refuerzos en puntos singulares tales como:

JUNTA DE DILATACIÓN ESTRUCTURAL SOBREELEVADA, formada por: perfiles metálicos a cada lado de la junta de al menos 1 mm de espesor (no incluidos); dos bandas de adherencia, de lámina LBM(SBS)-30-FP POLITABER BANDA 33 "CHOVA", de 33 cm de anchura y dos bandas de terminación de 50 cm de anchura, de lámina LBM(SBS)-50/G-FP, POLITABER NATURE COMBI 50/G "CHOVA" soldada a los perfiles metálicos de la junta sobreelevada, previa imprimación con 0,2 kg/m² PRIMER SR 22 "CHOVA" y a la impermeabilización continua de la cubierta; ENCUENTRO CON PARAMENTO VERTICAL compuesto por: perfil metálico de al menos 1 mm de espesor; imprimación 0,2 kg/m² PRIMER SR en paramentos, banda de refuerzo de 33 cm de anchura, POLITABER BANDA 33 "CHOVA" y remate con banda de terminación con lámina POLITABER NATURE COMBI 50/G "CHOVA", de superficie autoprottegida, ambas soldadas sobre el paramento imprimado en una altura no inferior a 20 cm desde la protección de la cubierta, acabado con un perfil de chapa de acero galvanizado, incluso cordón de sellado aplicado entre el perfil metálico y el paramento; CANALÓN compuesto de: canalón metálico (no incluido); imprimación bituminosa tipo PRIMER SR "CHOVA"; lámina de refuerzo inferior POLITABER POL PY 30 "CHOVA", adherida al soporte con soplete; pieza de terminación con lámina POLITABER NATURE COMBI 50/G "CHOVA" y refuerzos y piezas accesorias prefabricadas en RESTO DE PUNTOS SINGULARES COMO ESQUINAS, ELEMENTOS SALIENTES, JUNTAS DE DILATACIÓN DEL SOPORTE... Productos con Marcado CE. Sistema de impermeabilización, detalles de punto singular y puesta en obra según UNE 104401:2013. Medida la superficie realmente ejecutada en proyección horizontal desde las caras interiores de los antepechos.

PREDIMENSIONAMIENTO AISLAMIENTO TÉRMICO DE CUBIERTA CON LAROC

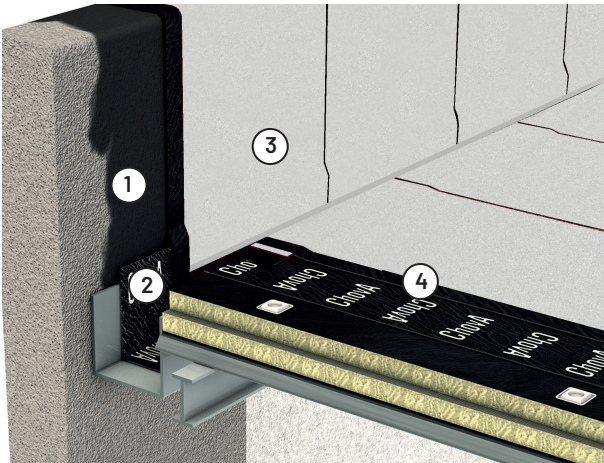
Tabla 1. ZONA CLIMÁTICA	alpha	A	B	C	D	E
Valores ANEJO E. DB HE 2019. Transmitancia térmica de cubierta (W/m ² K). Obra nueva y rehabilitación >25% envolvente térmica del edificio	0,50	0,44	0,33	0,23	0,22	0,19
Recomendación espesor capa aislante con LAROC (cm)	8	5+4	8+4	10+8	10+8	10+10
Transmitancia cubierta para valores recomendados (W/m ² K)	0,45	0,41	0,31	0,21	0,21	0,19

Notas: Cálculo transmitancia térmica de cubierta. Ver página AAA

CUBIERTA DECK CONVENCIONAL

CUBIERTA DECK.
CONVENCIONAL

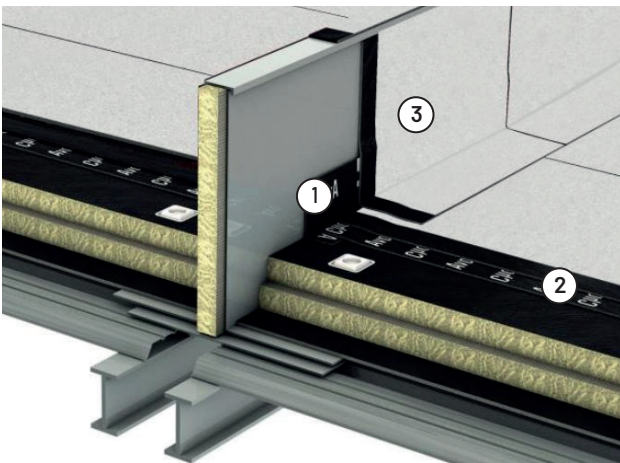
CANALÓN



04. Láminas elastoméricas **POLITABER NATURE COMBI 50/G + POLITABER VEL 30**
03. Pieza de terminación. **POLITABER NATURE COMBI 50/G**
02. Pieza de refuerzo. **POLITABER POL PY 30**
01. Imprimación con **PRIMER SR** en toda la zona adyacente.

La pieza de adherencia de base, sobresaldrá por cada lado 15 cm, como mínimo, los bordes de las alas de la cazoleta. La superior, por cada lado 10 cm, como mínimo, a la de base. Los sumideros se colocarán, como mínimo, a 1 m de rincones o esquinas y a 0,5 m de los paramentos.

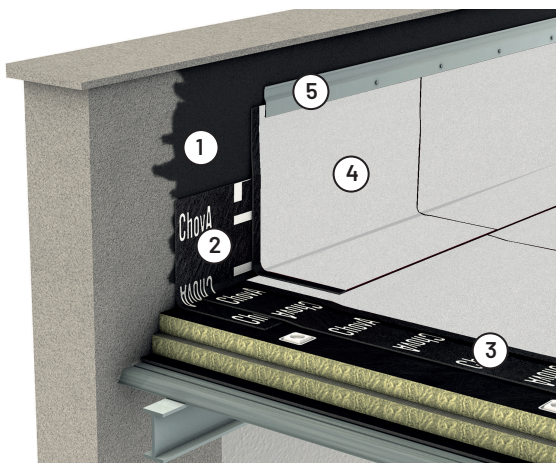
JUNTA ESTRUCTURAL



03. Banda de terminación. **POLITABER NATURE COMBI 50/G** (30 cm, de anchura mínima), previa imprimación con **PRIMER SR**
02. Láminas elastoméricas **POLITABER NATURE COMBI 50/G + POLITABER VEL 30**
01. Banda de refuerzo. **POLITABER POL PY 30** (45 cm de anchura mínima), previa imprimación con **PRIMER SR**

Las juntas deberán situarse a limatesas.

ENCUENTRO CON ELEMENTO VERTICAL



05. Perfil metálico sellado con masilla
04. Piezas de terminación. **POLITABER NATURE COMBI 50/G** (de 30 cm de anchura mínima y 1,5 m de longitud máxima).
03. Láminas elastoméricas **POLITABER NATURE COMBI 50/G + POLITABER VEL 30**
02. Banda de refuerzo. **POLITABER BANDA 33** (30 cm de anchura mínima)
01. Imprimación con **PRIMER SR** en toda la zona adyacente.

La pieza de terminación, en cualquier caso, remontará 20 cm, como mínimo, sobre la cota de la capa de acabado de la cubierta. El ángulo formado por el soporte y el paramento se rematará con un chafán de 45° o con una escocia.