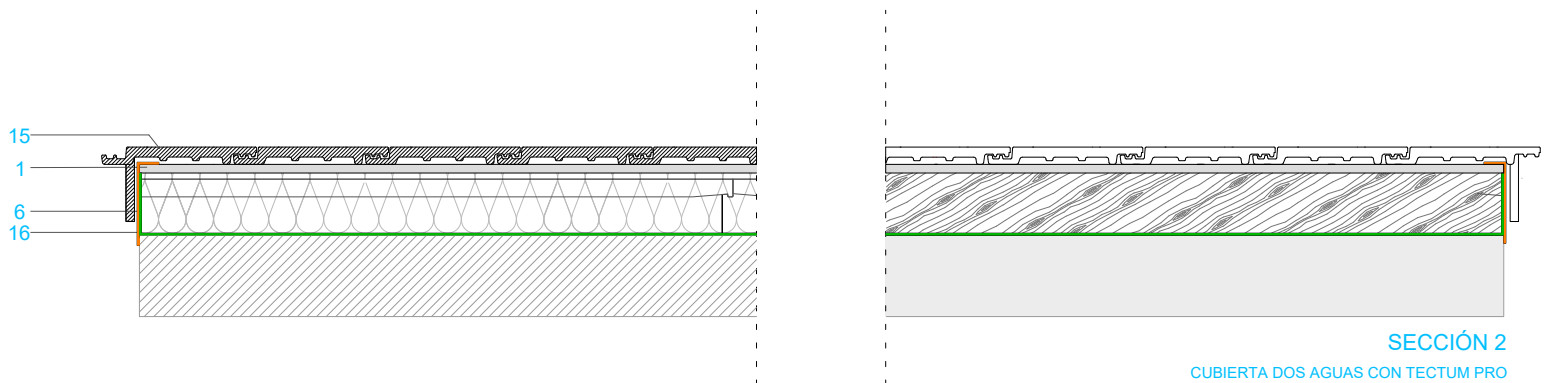
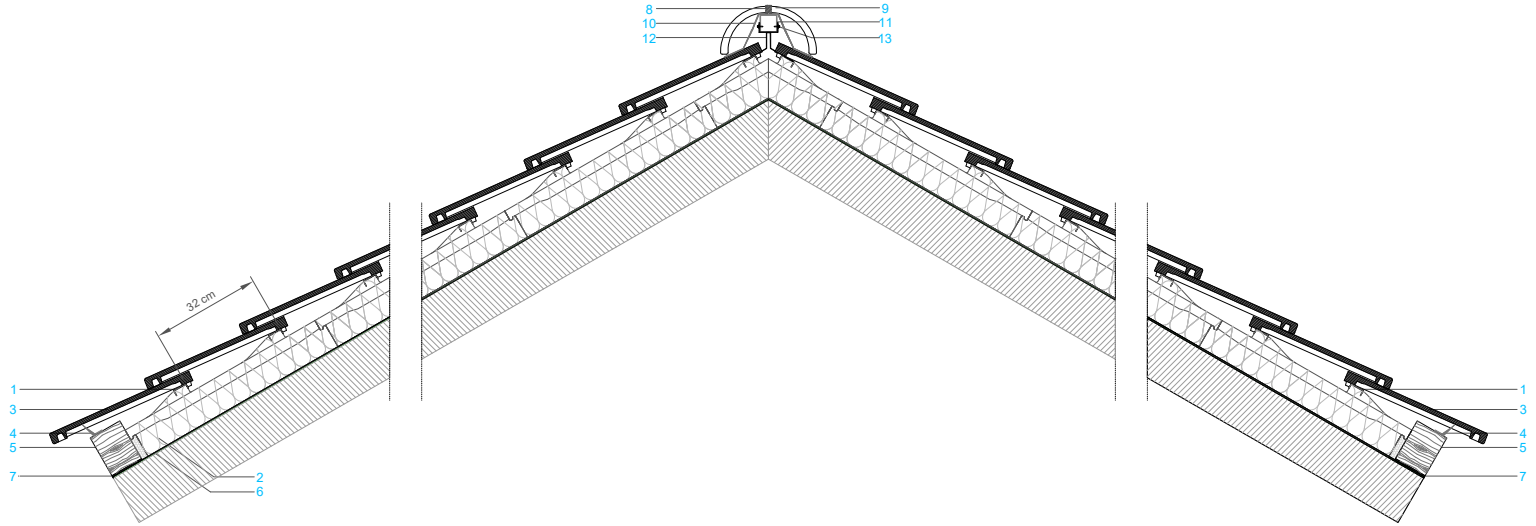


SECCIÓN 1

SECCIÓN CUBIERTA DOS AGUAS CON TECTUM PRO



LEYENDA

- | | | |
|---|---------------------------------------|--------------------------------|
| ① RASTREL DEL AISLAMIENTO CLIMA PRO | ⑥ FILM DIVOROLL HYPER 200 | ⑫ SOPORTE METÁLICO DE CUMBRERA |
| ② CLIMA PRO T320 - ESPESOR(mm) 60-120
CONDUCTIVIDAD TERMICA: 0,032W/mk | ⑧ GANCHO DE CUMBRERA GC1 | ⑬ TORNILLO DE FIJACION |
| ③ TEJA COBERT | ⑨ CUMBRERA | ⑭ MEDIA TEJA |
| ④ RASTREL DE ALERO | ⑩ FIGAROLL PLUS | ⑮ REMATE LATERAL IZQUIERDO |
| ⑤ PERFIL DE MADERA | ⑪ PERFIL DE CUMBRERA
U40x50x40,1mm | ⑯ CHAPA METALICA |

TECTUM PRO SISTEMA COBERTURA INCLINADA

TEJA PLANA INNOTECH

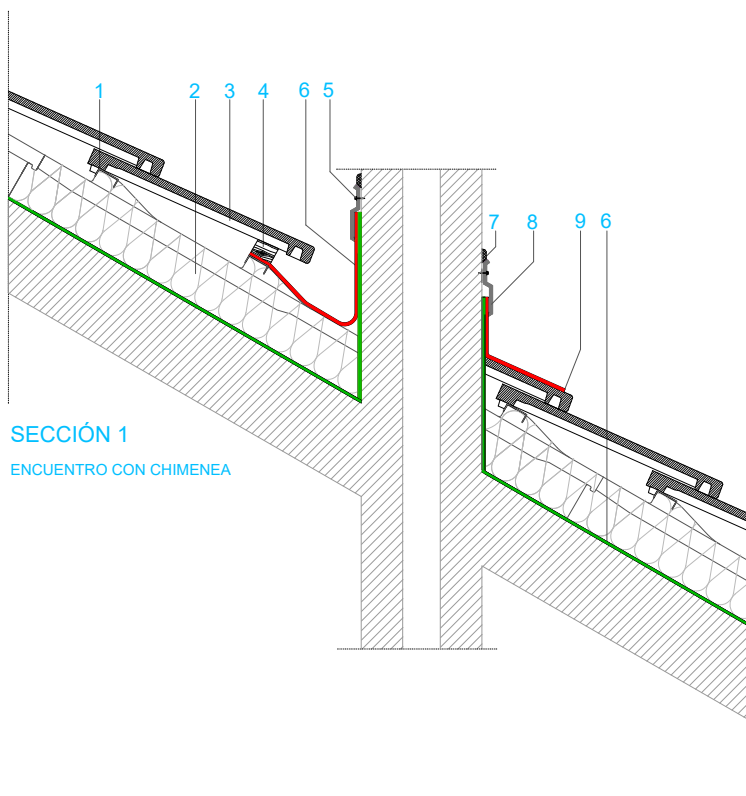
DIMENSIONES (NATURAL)	42 x 33 (cm)
UNIDADES POR M2	10,5
PESO UNITARIO	5,00 Kg

Más información en: <http://www.bmigroup.com/pt>

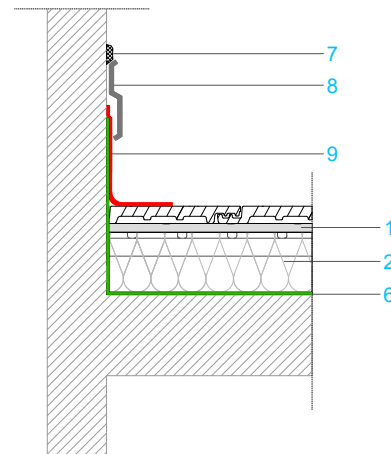
* Queda entendido que cualquier información, sugerencia, recomendación o contenido -no estrictamente relacionado con los Productos vendidos por BMI - proporcionado por BMI, incluso a través de sus empleados y/o cualquier representante de ventas designado por BMI (o cualquier persona designada por BMI) - incluyendo, pero no limitado a, los empleados del departamento BMI Expert o del departamento de ventas/comercial de BMI - no pretende constituir en modo alguno un asesoramiento técnico, de ingeniería o arquitectónico; por el contrario, toda dicha información, sugerencia, recomendación y contenido (la "Información") tiene únicamente fines informativos generales y BMI no será responsable de los posibles errores y/u omisiones contenidos en dicha Información.

Por lo tanto, es de su exclusiva responsabilidad la verificación y confirmación de dicha Información con un experto profesional designado (por ejemplo, un técnico, ingeniero o arquitecto), debidamente autorizado, para obtener asesoramiento profesional. BMI no es ni será responsable de ninguna consecuencia relacionada con la Información proporcionada y el uso que usted haga de dicha Información.

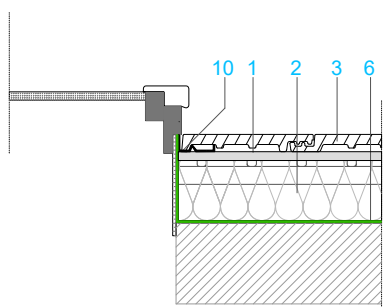
BMI



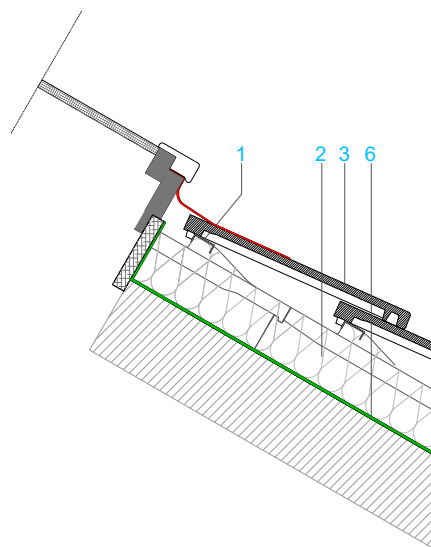
SECCIÓN 1
ENCUENTRO CON CHIMENEA



SECCIÓN 2
ENCUENTRO CON MURO LATERAL



SECCIÓN 4
ENCUENTRO CON VENTANA



SECCIÓN 3
ENCUENTRO CON VENTANA

LEYENDA

- ① PERFIL DE AISLAMIENTO CLIMA PRO
- ② CLIMA PRO T320 - ESPESOR(mm) 60-120
CONDUCTIVIDAD TERMICA: 0,032W/mk
- ③ TEJA COBERT
- ④ SOPORTE DE MADERA
- ⑤ TORNILLO DE FIJACION
- ⑥ FILM DIVOROLL HYPER 200
- ⑦ SELLADOR
- ⑧ LAGRIMERO METALICO
- ⑨ WAKAFLEX

TECTUM PRO SISTEMA COBERTURA INCLINADA

TEJA PLANA INNOTECH

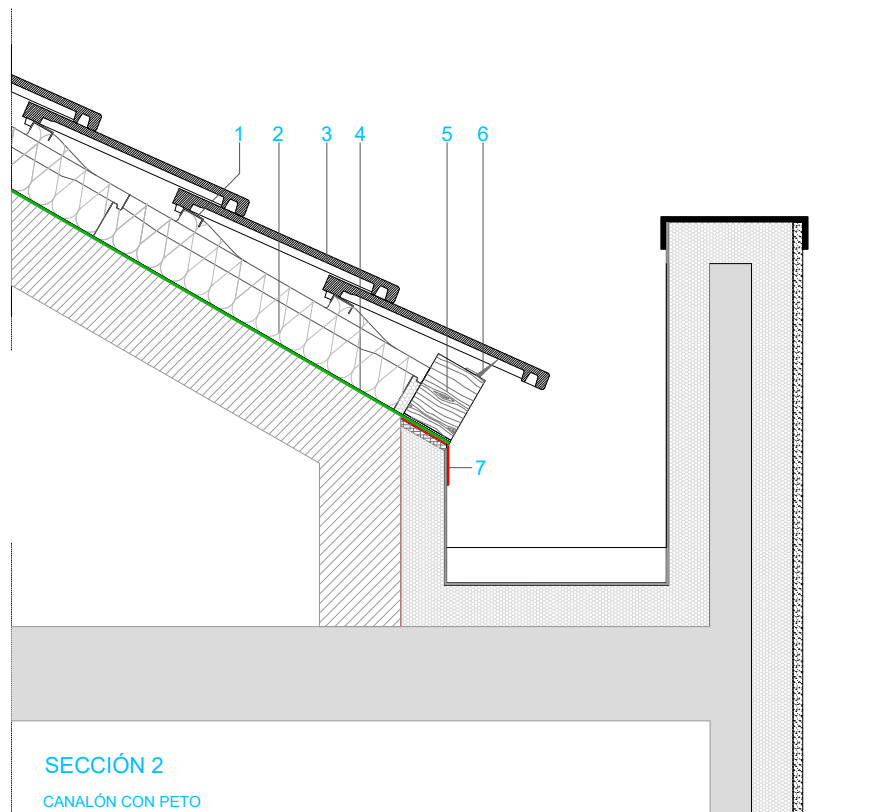
DIMENSIONES (NATURAL)	42 x 33 (cm)
UNIDADES POR M2	10,5
PESO UNITARIO	5,10 Kg

Más información en: <http://www.bmigroup.com/pt>

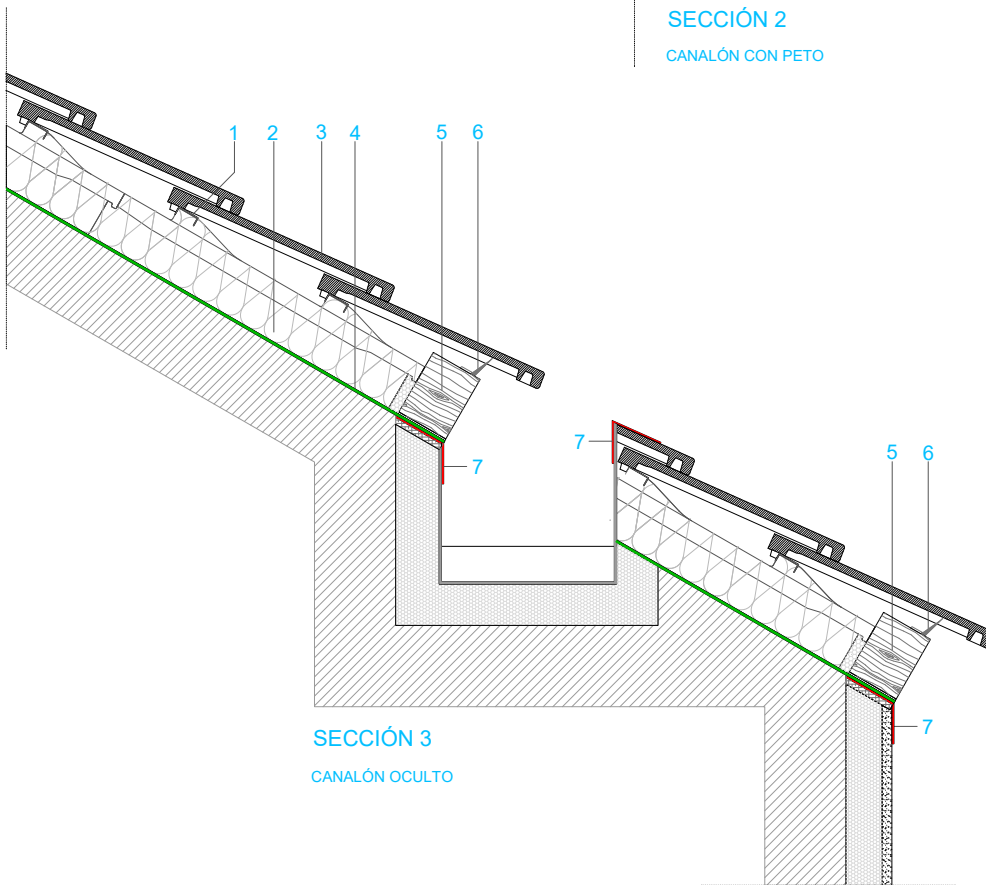
* Queda entendido que cualquier información, sugerencia, recomendación o contenido no estrictamente relacionado con los Productos vendidos por BMI - proporcionado por BMI, incluso a través de sus empleados y/o cualquier representante de ventas designado por BMI (o cualquier persona designada por BMI) - incluyendo, pero no limitado a, los empleados del departamento BMI Expert o del departamento de ventas/comercial de BMI - no pretende constituir en modo alguno un asesoramiento técnico, de ingeniería o arquitectónico; por el contrario, toda dicha información, sugerencia, recomendación y contenido (la "Información") tiene únicamente fines informativos generales y BMI no será responsable de los posibles errores y/u omisiones contenidos en dicha Información.

Por lo tanto, es de su exclusiva responsabilidad la verificación y confirmación de dicha Información con un experto profesional designado (por ejemplo, un técnico, ingeniero o arquitecto), debidamente autorizado, para obtener asesoramiento profesional. BMI no es ni será responsable de ninguna consecuencia relacionada con la Información proporcionada y el uso que usted haga de dicha Información.

BMI



SECCIÓN 2
CANALÓN CON PETO



SECCIÓN 3
CANALÓN OCULTO

LEYENDA

- ① RASTREL DEL AISLAMIENTO CLIMA PRO
- ② CLIMA PRO T320 - ESPESOR(mm) 60-120
CONDUCTIVIDAD TERMICA: 0,032W/mk
- ③ TEJA COBERT
- ④ FILM DIVOROLL HYPER 200
- ⑤ PERFIL DE MADERA
- ⑥ WAKAFLEX
- ⑦ RASTREL DE ALERO

TECTUM PRO SISTEMA COBERTURA INCLINADA

TEJA PLANA INNOTECH

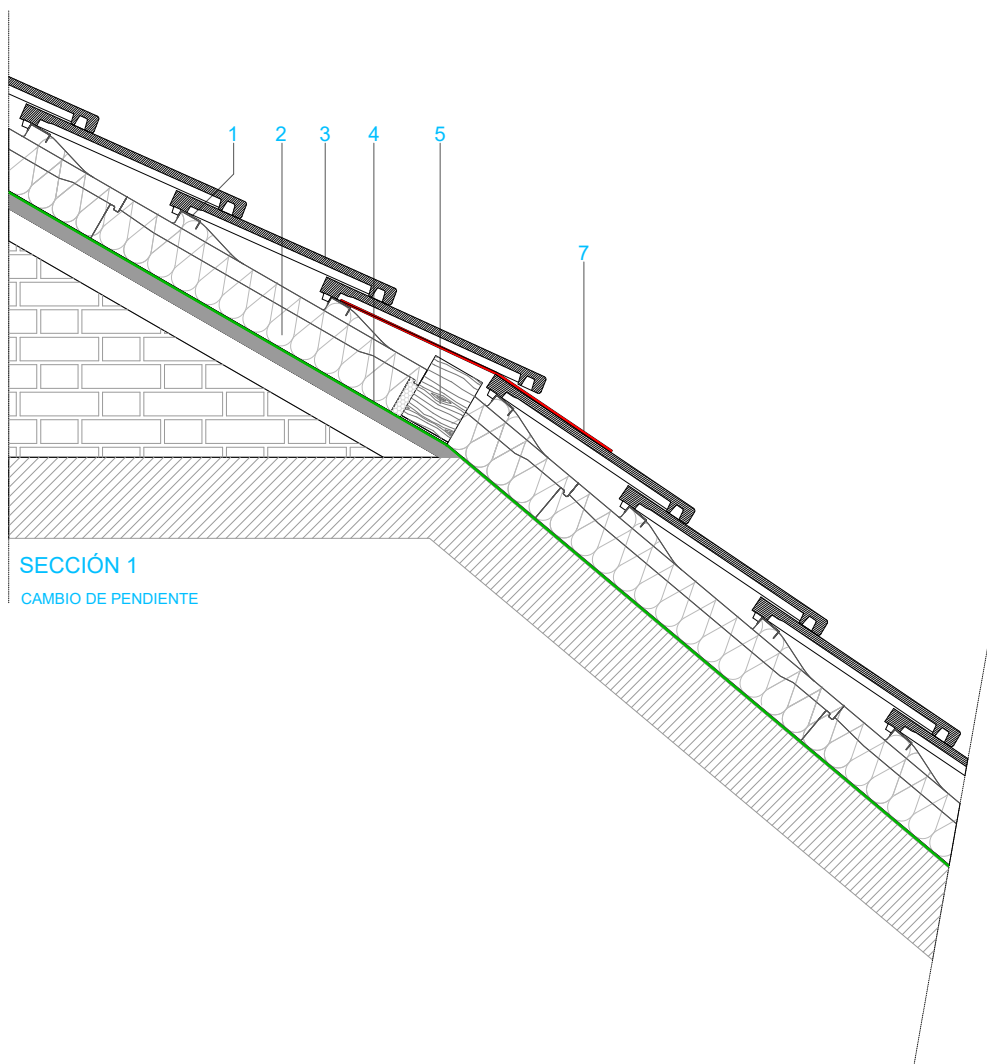
DIMENSIONES (NATURAL)	42 x 33 (cm)
UNIDADES POR M2	10,5
PESO UNITARIO	5,10 Kg

Más información en: <http://www.bmigroup.com/pt>

* Queda entendido que cualquier información, sugerencia, recomendación o contenido no estrictamente relacionado con los Productos vendidos por BMI - proporcionado por BMI, incluso a través de sus empleados y/o cualquier representante de ventas designado por BMI (o cualquier persona designada por BMI) - incluyendo, pero no limitado a, los empleados del departamento BMI Expert o del departamento de ventas/comercial de BMI - no pretende constituir en modo alguno un asesoramiento técnico, de ingeniería o arquitectónico; por el contrario, toda dicha información, sugerencia, recomendación y contenido (la "Información") tiene únicamente fines informativos generales y BMI no será responsable de los posibles errores y/u omisiones contenidos en dicha Información.

Por lo tanto, es de su exclusiva responsabilidad la verificación y confirmación de dicha Información con un experto profesional designado (por ejemplo, un técnico, ingeniero o arquitecto), debidamente autorizado, para obtener asesoramiento profesional. BMI no es ni será responsable de ninguna consecuencia relacionada con la Información proporcionada y el uso que usted haga de dicha Información.

BMI



SECCIÓN 1
CAMBIO DE PENDIENTE

LEYENDA

- ① RASTREL DEL AISLAMIENTO CLIMA PRO
- ② CLIMA PRO T320 - ESPESOR(mm) 60-120
CONDUCTIVIDAD TERMICA: 0,032W/mk
- ③ TEJA COBERT
- ④ FILM DIVOROLL HYPER 200
- ⑤ PERFIL DE MADERA
- ⑥ WAKAFLEX

TECTUM PRO SISTEMA COBERTURA INCLINADA

TEJA PLANA INNOTECH

DIMENSIONES (NATURAL)	42 x 33 (cm)
UNIDADES POR M2	10,5
PESO UNITARIO	5,10 Kg

Más información en: <http://www.bmigroup.com/pt>

* Queda entendido que cualquier información, sugerencia, recomendación o contenido no estrictamente relacionado con los Productos vendidos por BMI - proporcionado por BMI, incluso a través de sus empleados y/o cualquier representante de ventas designado por BMI (o cualquier persona designada por BMI) - incluyendo, pero no limitado a, los empleados del departamento BMI Expert o del departamento de ventas/comercial de BMI - no pretende constituir en modo alguno un asesoramiento técnico, de ingeniería o arquitectónico; por el contrario, toda dicha información, sugerencia, recomendación y contenido (la "Información") tiene únicamente fines informativos generales y BMI no será responsable de los posibles errores y/u omisiones contenidos en dicha Información.

Por lo tanto, es de su exclusiva responsabilidad la verificación y confirmación de dicha Información con un experto profesional designado (por ejemplo, un técnico, ingeniero o arquitecto), debidamente autorizado, para obtener asesoramiento profesional. BMI no es ni será responsable de ninguna consecuencia relacionada con la Información proporcionada y el uso que usted haga de dicha Información.

BMI