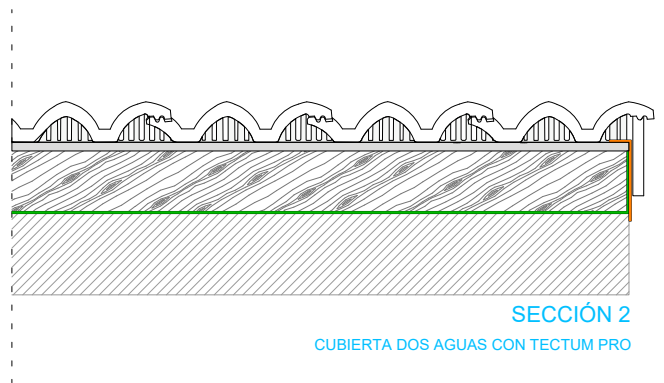
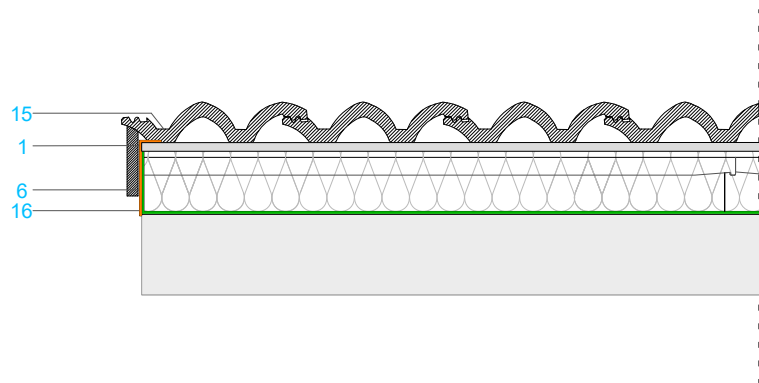
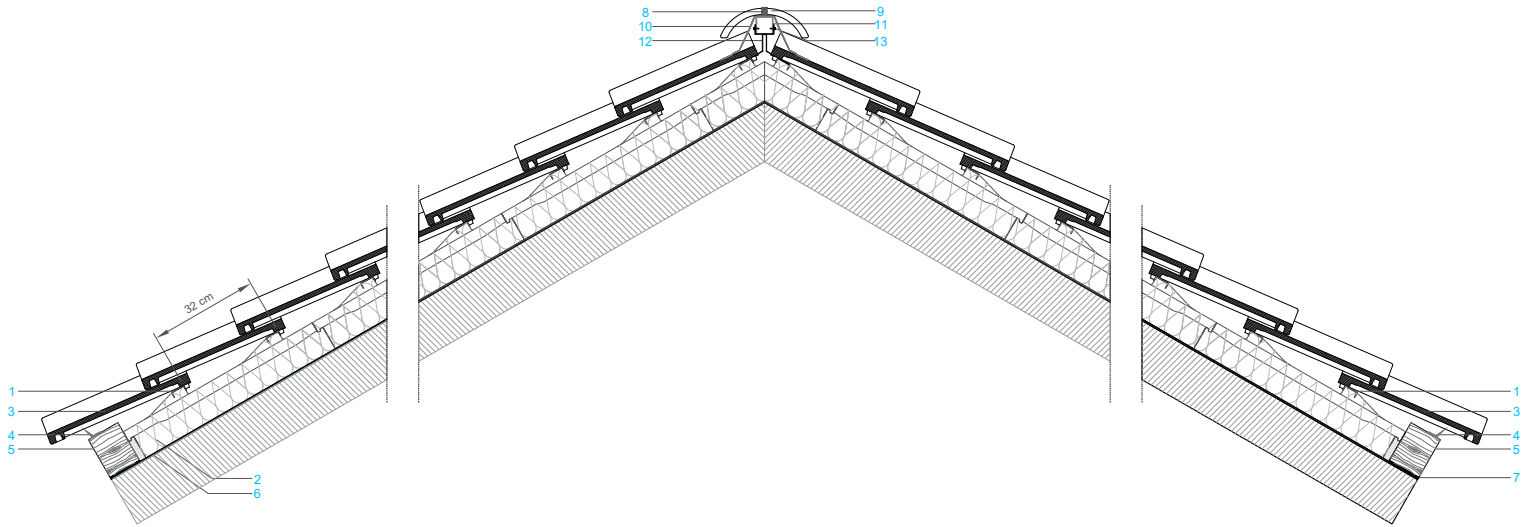


## SECCIÓN 1

### SECCIÓN CUBIERTA DOS AGUAS CON TECTUM PRO



SECCIÓN 2  
CUBIERTA DOS AGUAS CON TECTUM PRO

#### LEYENDA

- |   |                                       |                                |
|---|---------------------------------------|--------------------------------|
| ① RASTREL DEL AISLAMIENTO CLIMA PRO                                       | ⑥ FILM DIVOROLL HYPER 200             | ⑫ SOPORTE METÁLICO DE CUMBRERA |
| ② CLIMA PRO T320 - ESPESOR(mm) 60-120<br>CONDUCTIVIDAD TERMICA: 0,032W/mk | ⑧ GANCHO DE CUMBRERA GC1              | ⑬ TORNILLO DE FIJACION         |
| ③ TEJA COBERT   | ⑨ CUMBRERA                            | ⑭ MEDIA TEJA                   |
| ④ RASTREL DE ALERDO   | ⑩ FIGAROLL PLUS                       | ⑮ REMATE LATERAL IZQUIERDO     |
| ⑤ PERFIL DE MADERA  | ⑪ PERFIL DE CUMBRERA<br>U40x50x40,1mm | ⑯ CHAPA METALICA               |

## TECTUM PRO

### SISTEMA CUBIERTA INCLINADA

#### TEJA GREDOS

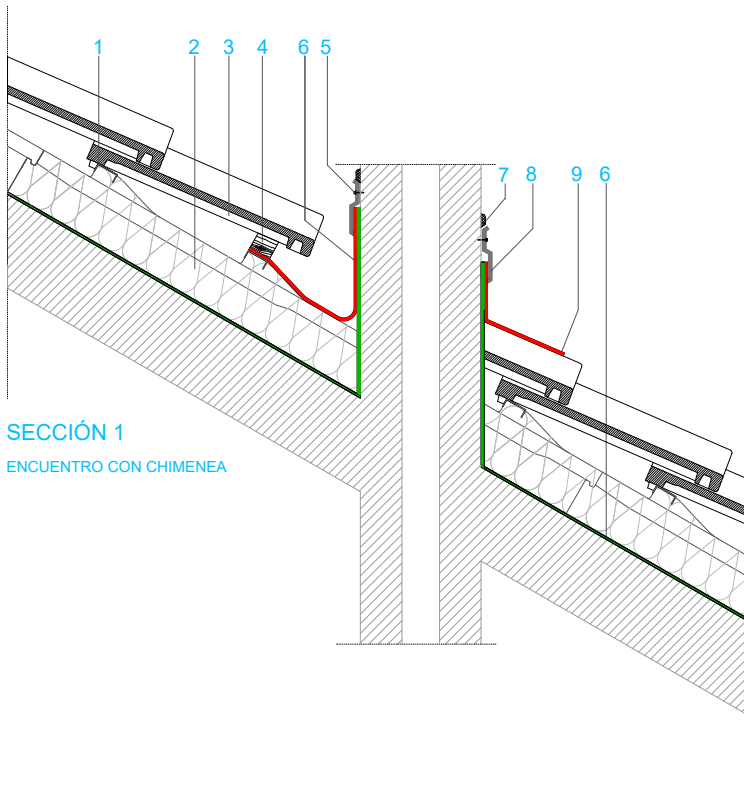
DIMENSIONES (NATURAL)	42 X 33,1 (cm)
UNIDADES POR M2	10,5 U
PESO UNITARIO	4,40 Kg

Más información en: <http://www.bmigroup.com/pt>

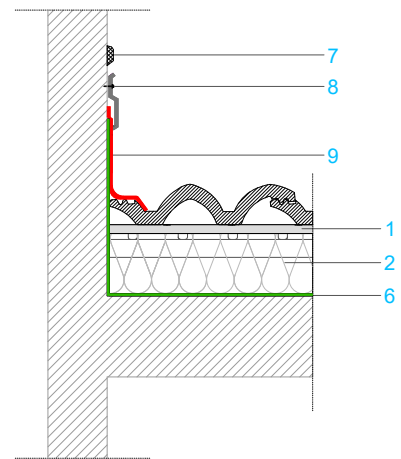
\* Queda entendido que cualquier información, sugerencia, recomendación o contenido no estrictamente relacionado con los Productos vendidos por BMI - proporcionado por BMI, incluso a través de sus empleados y/o cualquier representante de ventas designado por BMI (o cualquier persona designada por BMI) - incluyendo, pero no limitado a, los empleados del departamento BMI Expert o del departamento de ventas/comercial de BMI - no pretende constituir en modo alguno un asesoramiento técnico, de ingeniería o arquitectónico; por el contrario, toda dicha información, sugerencia, recomendación y contenido (la "Información") tiene únicamente fines informativos generales y BMI no será responsable de los posibles errores y/u omisiones contenidos en dicha Información.

Por lo tanto, es de su exclusiva responsabilidad la verificación y confirmación de dicha Información con un experto profesional designado (por ejemplo, un técnico, ingeniero o arquitecto), debidamente autorizado, para obtener asesoramiento profesional. BMI no es ni será responsable de ninguna consecuencia relacionada con la Información proporcionada y el uso que usted haga de dicha Información.

# BMI



**SECCIÓN 1**  
ENCUENTRO CON CHIMENEA



**SECCIÓN 2**  
ENCUENTRO CON MURO LATERAL

LEYENDA

- ① PERFIL DE AISLAMIENTO CLIMA PRO
- ② CLIMA PRO T320 - ESPESOR(mm) 60-120  
CONDUCTIVIDAD TERMICA: 0,032W/mk
- ③ TEJA COBERT
- ④ SOPORTE DE MADERA
- ⑤ TORNILLO DE FIJACION
- ⑥ FILM DIVOROLL HYPER 200
- ⑦ SELLADOR
- ⑧ LAGRIMERO METALICO
- ⑨ WAKAFLEX

**TECTUM PRO SISTEMA CUBIERTA INCLINADA**

**TEJA GREDOS**

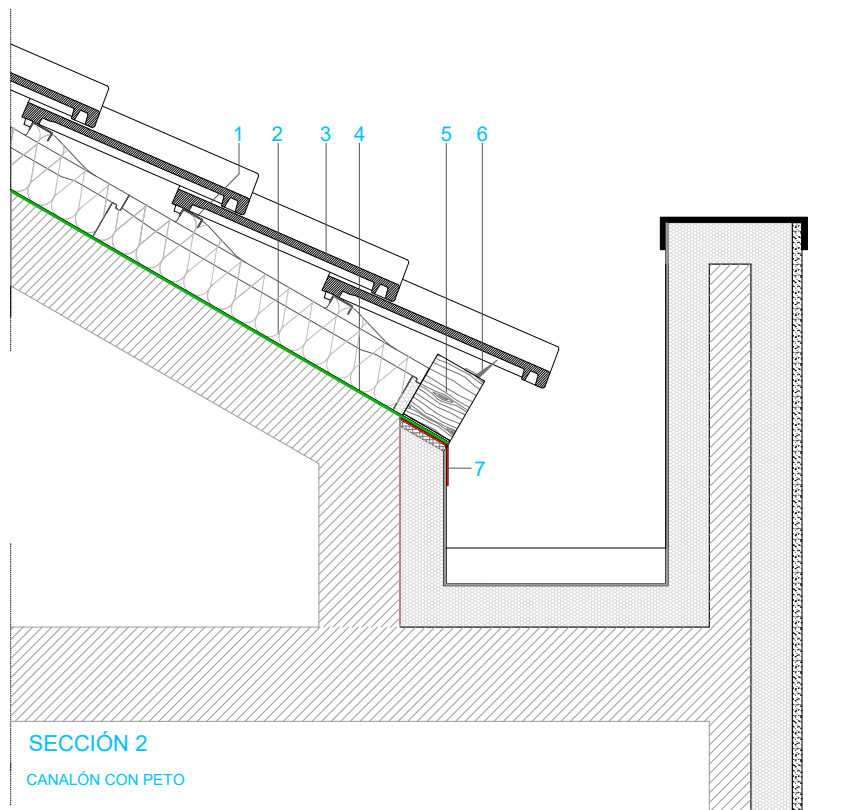
DIMENSIONES (NATURAL)	42 X 33,1 (cm)
UNIDADES POR M2	10,5 U
PESO UNITARIO	4,40 Kg

Más información en: <http://www.bmggroup.com/pt>

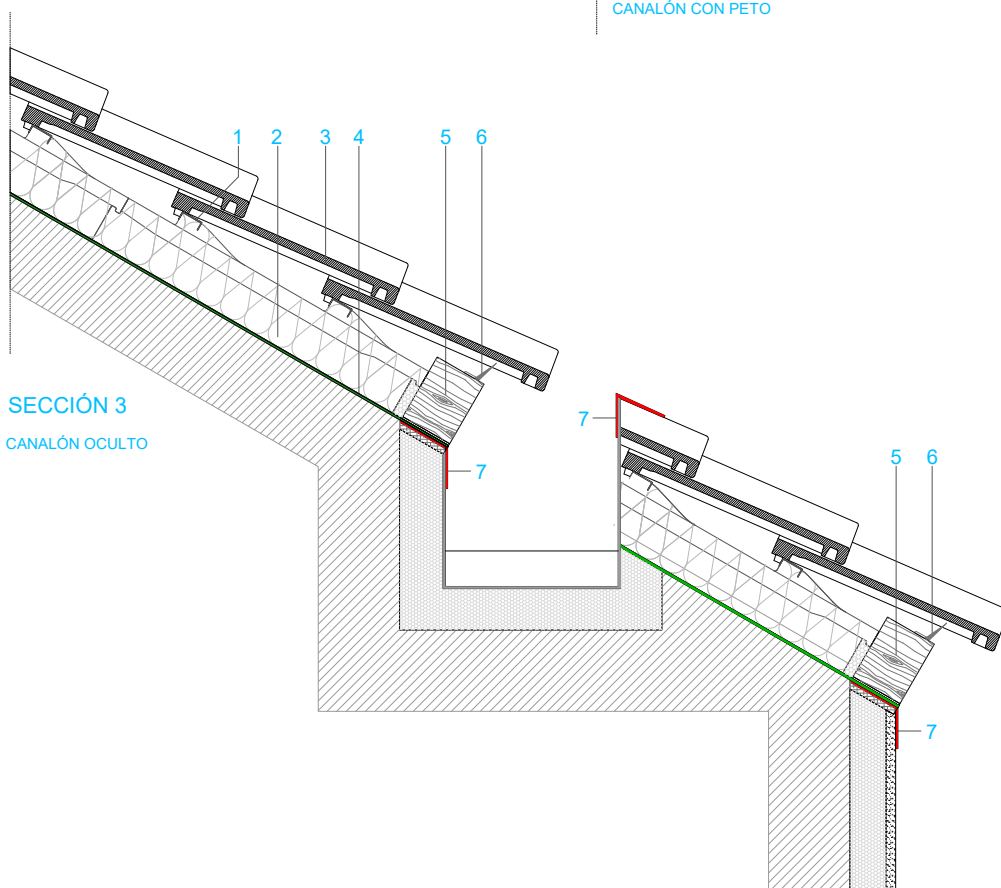
\* Queda entendido que cualquier información, sugerencia, recomendación o contenido no estrictamente relacionado con los Productos vendidos por BMI - proporcionado por BMI, incluso a través de sus empleados y/o cualquier representante de ventas designado por BMI (o cualquier persona designada por BMI) - incluyendo, pero no limitado a, los empleados del departamento BMI Expert o del departamento de ventas/comercial de BMI - no pretende constituir en modo alguno un asesoramiento técnico, de ingeniería o arquitectónico; por el contrario, toda dicha información, sugerencia, recomendación y contenido (la "Información") tiene únicamente fines informativos generales y BMI no será responsable de los posibles errores y/u omisiones contenidos en dicha Información.

Por lo tanto, es de su exclusiva responsabilidad la verificación y confirmación de dicha Información con un experto profesional designado (por ejemplo, un técnico, ingeniero o arquitecto), debidamente autorizado, para obtener asesoramiento profesional. BMI no es ni será responsable de ninguna consecuencia relacionada con la Información proporcionada y el uso que usted haga de dicha Información.

**BMI**



SECCIÓN 2  
CANALÓN CON PETO



SECCIÓN 3  
CANALÓN OCULTO

LEYENDA

- ① RASTREL DEL AISLAMIENTO CLIMA PRO
- ② CLIMA PRO T320 - ESPESOR(mm) 60-120  
CONDUCTIVIDAD TERMICA: 0,032W/mk
- ③ TEJA COBERT
- ④ FILM DIVOROLL HYPER 200
- ⑤ PERFIL DE MADERA
- ⑥ WAKAFLEX
- ⑦ RASTREL DE ALERO

TECTUM PRO SISTEMA CUBIERTA INCLINADA

TEJA GREDOS

DIMENSIONES (NATURAL)	42 X 33,1 (cm)
UNIDADES POR M2	10,5 U
PESO UNITARIO	4,40 Kg

Más información en: <http://www.bmigroup.com/pt>

\* Queda entendido que cualquier información, sugerencia, recomendación o contenido no estrictamente relacionado con los Productos vendidos por BMI - proporcionado por BMI, incluso a través de sus empleados y/o cualquier representante de ventas designado por BMI (o cualquier persona designada por BMI) - incluyendo, pero no limitado a, los empleados del departamento BMI Expert o del departamento de ventas/comercial de BMI - no pretende constituir en modo alguno un asesoramiento técnico, de ingeniería o arquitectónico; por el contrario, toda dicha información, sugerencia, recomendación y contenido (la "Información") tiene únicamente fines informativos generales y BMI no será responsable de los posibles errores y/u omisiones contenidos en dicha Información.

Por lo tanto, es de su exclusiva responsabilidad la verificación y confirmación de dicha Información con un experto profesional designado (por ejemplo, un técnico, ingeniero o arquitecto), debidamente autorizado, para obtener asesoramiento profesional. BMI no es ni será responsable de ninguna consecuencia relacionada con la Información proporcionada y el uso que usted haga de dicha Información.

**BMI**