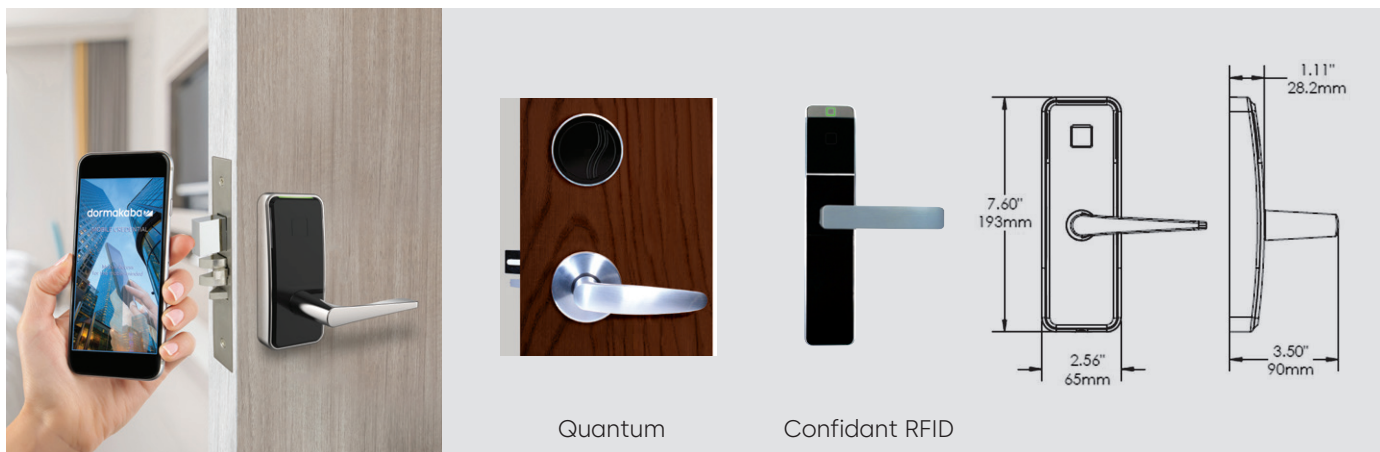


# Rozwiązania hotelowe

Rekomendowane produkty do zastosowania w projekcie

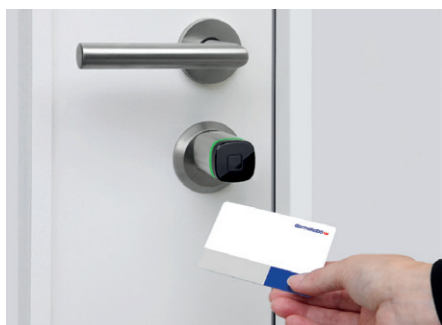
**Elektroniczny zamek hotelowy** wyposażony w moduł Bluetooth Low Energy



Quantum

Confidant RFID

**Elektroniczna kontrola dostępu** zintegrowana z systemem hotelowym lub w chmurze

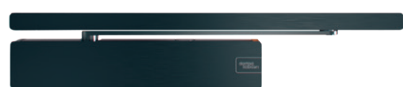


## AMBIENCE + MATRIX

= bezproblemowa integracja systemów hotelowych i kontroli dostępu.

**resivo** – zdalny dostęp do apartamentów bez recepcji.

**Samozamykacz** ze wspomaganie otwarcia



TS 98 XEA czern (P 190)



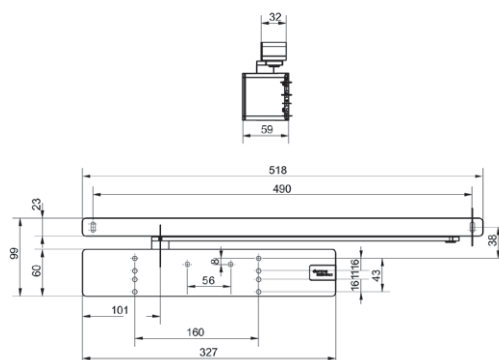
TS 98 XEA stal nierdzewna (P 700)



TS 98 XEA złoto (P 750)



G-N XEA czern (P 190)  
TS 98 XEA srebro (P 600)

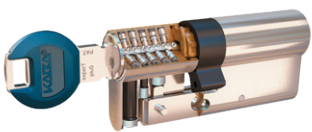


## Drzwi obrotowe – eleganckie i prestiżowe rozwiązanie do stref wejść



**Drzwi  
automatyczne  
przesuwne**

### Wkładki z ochroną patentową



expert cross



expert



ANS2



pExtra plus

### Bezpieczeństwo na **drogach ewakuacyjnych** i ppoż.



**dormakaba Polska Sp. z o.o.**

ul. Warszawska 72

05-520 Konstancin-Jeziorna

tel. +48 22 736 59 00

dormakaba.pl@dormakaba.com

www.dormakaba.pl