

## Brugermanual

---

# DUKA One Pro 25 S Wi-Fi

Ventilationsenhed med varmegenvinding

## Indhold

Information og Sikkerhed	3
Garantibestemmelser	4
Indhold i kassen	4
Teknisk Information	5
Opbygning	5
Teknisk Data	6
Dimensioner	7
Montage	8
El tilslutning	12
Indstillinger	13
Sammenkobling af enheder	14
Betjening	15
DUKA Smart App	17
Opsæt enhed i app	17
Betjening af enhed	20
App hovedmenu	21
Indstillinger af enhed i app	21
Vedligehold	22
Fejl og problemløsning	24

# Information og Sikkerhed

## Transport og opbevaring

- Enheden skal beskyttes mod stød, slag samt vejrforhold under transport.
- Opbevaring af enheden skal forekomme i den originale emballage i et tørt og ventileret rum med temperatur fra 5 °C til 40 °C.
- Opbevaringsrummet må ikke indeholde aggressive eller kemiske dampe eller gasser.
- Udsæt ikke den opbevarede enhed for tryk eller anden form for belastning.

## Anvendelse

- Brug kun enheden til rumventilation. Tilslut ikke tørretumbler eller lignende udstyr til enheden.
- Enhedens formål er at skabe grundventilation i boligen.
- Enheden må kun slukkes i forbindelse med krav fra myndighederne eller af sikkerhedsmæssige årsager - for eksempel ved brand eller lignende.
- Enheden kan ikke benyttes som varmekilde.
- Enheden kan ikke benyttes som affugter.
- Hold eksplosivt og/eller let antændeligt støv/damp/væske væk fra enheden.
- Luften til ventilationsenheden må ikke indeholde fordampning af kemikalier, groft støv, sod, olie, klæbende substanser, fiberrigt materiale, patogener eller andre skadelige stoffer.
- Bloker ikke enhedens kanal, når enheden er i drift.
- Lad ikke luftstrømme fra enheden have retning mod åbne flammer eller lignende.

## Inden montering

- Læs og forstå brugermanualen inden montering og ibrugtagning af enheden.
- Gennemgå produktet for skader på ventilator, kerne, front cover, elektronikdel og udvendig skærm. Der må ikke forekomme fremmedlegemer da dette kan beskadige enheden.
- Gem quickguiden, så du altid hurtigt og nemt kan tilgå den nyeste manual via QR koden.
- I tilfælde at enheden skifter ejer, videregiv da quickguiden.

## Montage

- Enheden er til montering i facadevæg.
- Pak enheden forsigtigt ud.
- Ved montering og installation af enheden skal alle gældende bygnings-, elektriske-, og tekniske standarder følges.
- Følg alle elektriske sikkerhedsregler ved installation af enheden. Se mere hos sikkerhedsstyrelsen på [www.sik.dk](http://www.sik.dk)
- Bliver nogle af ledningerne til enheden beskadiget, skal de udskiftes efter gældende regler. Se mere hos sikkerhedsstyrelsen på [www.sik.dk](http://www.sik.dk)
- Enheden må ikke udsættes for tryk. Deformering af enheden kan resultere i blokering af motoren og overdreven støj.

## Betjening

- Afbryd strømmen til enheden før montering, servicering, vedligehold og reparation. Filterskift undtaget, se afsnit omkring vedligehold.
- Brug ikke enheden udenfor den specifikke angivne temperaturskala.
- Betjen og servicer ikke enheden, styring eller fjembetjening med våde hænder eller bare fødder, da det kan give elektrisk stød.
- Lad ikke børn betjene enheden. Børn skal holdes under opsyn så de ikke leger med enheden.
- Forkert brug af enheden eller uautoriseret modifikationer er ikke tilladt.
- Enheden bør ikke betjenes af personer med nedsatte fysiske, sensoriske eller mentale evner eller manglende erfaring og viden medmindre de er under opsyn eller har modtaget instruktioner om brugen af enheden af en person, der er ansvarlig for deres sikkerhed.

## Rengøring

- Vask ikke enheden i vand.
- Beskyt de elektriske dele mod vand.

# Garantibestemmelser

DUKA Ventilation giver 24 måneders reklamationsret fra købsdatoen jf. købeloven. Herudover tilbyder DUKA Ventilation yderligere 12 måneders garanti, såfremt at alle beskrevne krav vedrørende transport, opbevaring, anvendelse, montage, betjening, vedligehold og garantibestemmelser er overholdt.

For at garantien kan opretholdes, skal det kunne dokumenteres, at filtrene er skiftet mindst en gang pr. år med DUKA Ventilations original filtre. Gem derfor kvitteringerne for disse køb.

**Bemærk:** Afhængigt af miljøet kan det være nødvendigt at skifte filtrene oftere.

Enhedens formål er at skabe grundventilation i boligen.

Enheden må kun slukkes i forbindelse med krav fra myndighederne eller af sikkerhedsmæssige årsager, for eksempel ved brand eller lignende.

Er enheden installeret, hvor der er risiko for skimmelsvamp, skal enheden rengøres særlig grundigt, så støv og svampesporer fjernes. Det kan være nødvendigt at anvende specielt rensmiddel. Unnlades dette bortfalder garantien.

Garantien dækker IKKE:

- Det periodiske vedligeholdelse.
- Enhedens opsætning, indstilling og afmontering.

Garantien bortfalder hvis:

- Information vedrørende transport, opbevaring, anvendelse, montage, betjening, vedligehold og garantibestemmelser ikke er overholdt.
- Enheden bliver anvendt eller er placeret i vådrum eller omgivelser, som den ikke er designet til.
- Enheden har været slukket, uden krav om blokering af luft udefra af myndighederne.
- Der er skader som skyldes påvirkning fra skimmelsvamp.
- Der er påført synlige skader på enheden.
- Enheden er tilsluttet et andet type elnetværk end beskrevet i manualen.
- Der sker skader grundet variationer af spænding i elnettet.
- Der er benyttet uoriginale filtre i enheden.
- Der er tilføjet eller fjernet tekniske komponenter i enheden.
- Der er fortaget uautoriserede reparationer af enheden.
- Der er fejl på enheden som skyldes force majeure (lynnedslag, brand, oversvømmelse, jordskælv osv.).
- Der ikke kan fremvises kvittering på købet.
- Garantien er udløbet.

Ved reklamation bedes du udfylde vores online reklamationsformular på: [www.dukaventilation.dk/reklamation](http://www.dukaventilation.dk/reklamation)

DUKA Ventilation kan ikke gøres ansvarlig for garantiforpligtelser, der er udført uden at være aftalt med DUKA Ventilation på forhånd.

For øvrige forhold henvises til Vink Plasts Generelle Salgs- og Leveringsbetingelser. Den seneste version kan altid findes på vores hjemmeside: [www.dukaventilation.dk](http://www.dukaventilation.dk)

## Indhold i kassen

- Front cover og elektronikdel (samlet komponent)
- Lyddæmper
- 500 mm rør
- Montageskabelon
- Stormskærm og drypplade
- Kerne
- Monteringskit
- Fjernbetjening

# Teknisk Information

Enheden er designet til brug indendørs i temperaturer fra 1 °C til 40 °C og en relativ luftfugtighed på op til 80 %.

Til- og fraluften skal være mellem -15 til 40 °C.

Enheden skal køre kontinuerligt.

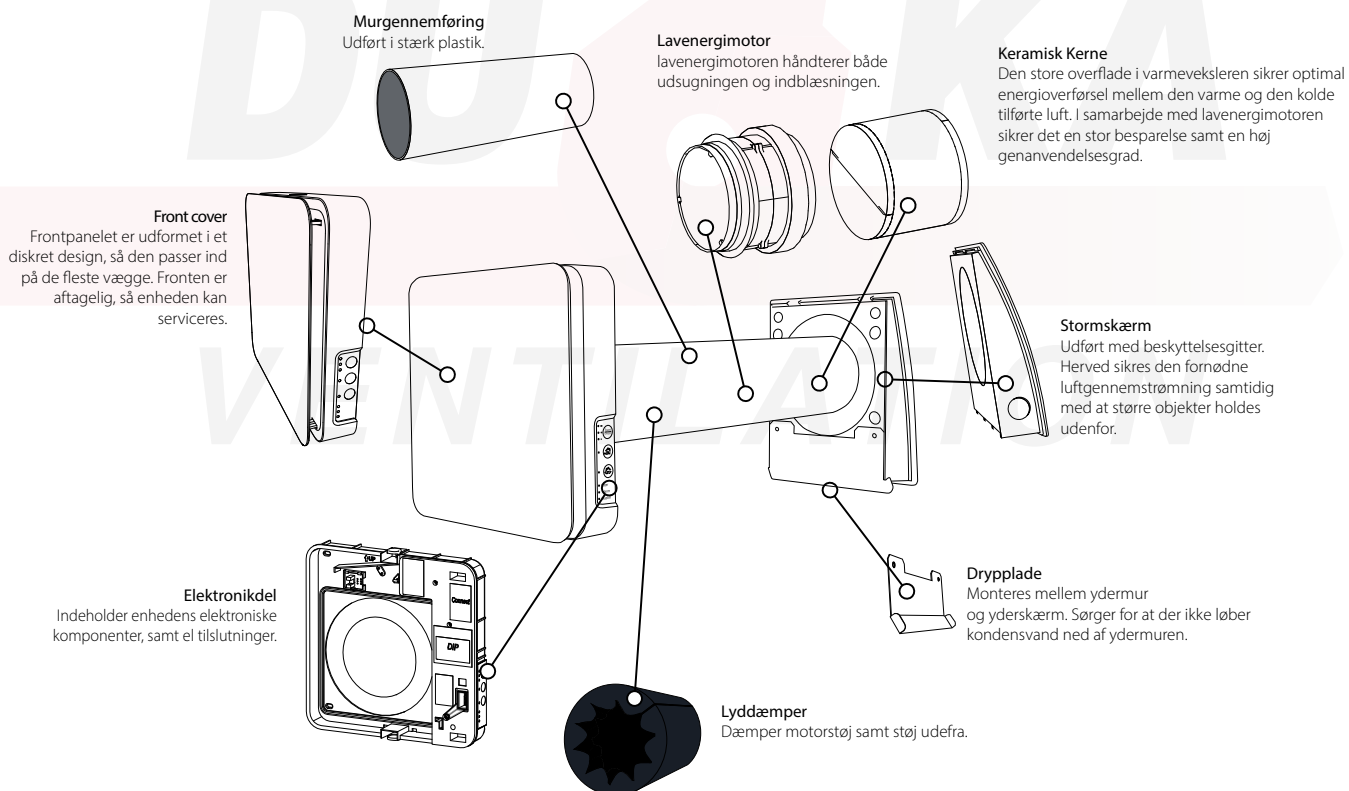
Elektrisk apparat klassificering: Klasse II

IP klassificering: IP 24

Enheden er under konstant udvikling, og derfor kan der forekomme små variationer i de tekniske data samt brugermanualen. Den seneste dokumentation kan altid findes ved brug af QR koden på den medfølgende Quick Guide eller på [www.dukaventilation.dk](http://www.dukaventilation.dk)

## Opbygning

DUKA One enheden består af front cover, elektronikdel, kerne hvor den keramisk veksler og motor er placeret, lyddæmper, filtre, drypplade, stormskærm samt murgennemføring. På indvendig side sidder elektronikdelen med front cover. I væggen sidder murgennemføringen hvori kernen og lyddæmperen er placeret. Filtrene sidder i hver ende af kernen, hvor de filtrerer den gennemstrømmende luft for støv og andre partikler. På udvendig side sidder stormskærmen som beskytter enheden imod vind og regn.



# Teknisk Data

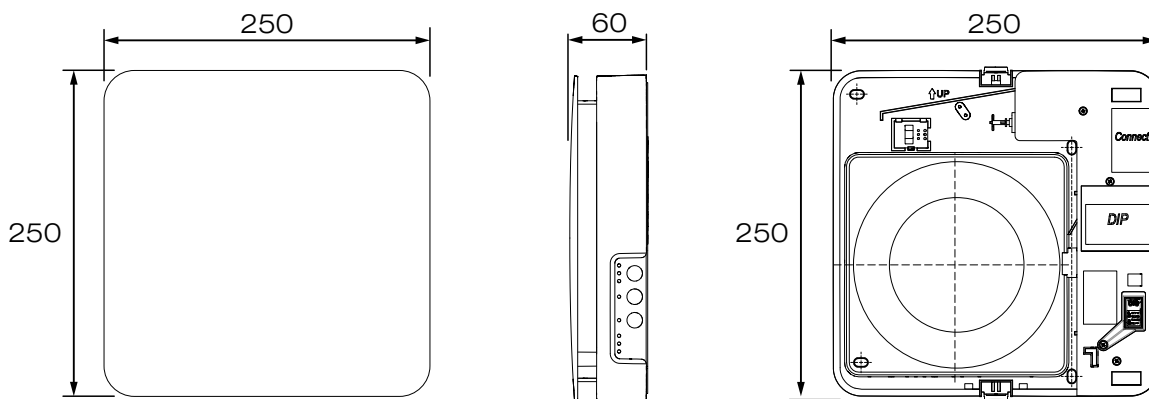
	<b>DUKA ONE PRO 25 S</b>		
Hastighed	1	2	3
Enhedsspænding [V/Hz]	100-240V ~50/60 Hz		
Effekt [W]*	1,2	2,3	4,3
Strøm [A]	0,03	0,04	0,05
Luftmængde i ventilationstilstand [m <sup>3</sup> /h]	10	20	30
Luftmængde i varmegenvindingstilstand [m <sup>3</sup> /h]	5	10	15
Transporteret lufttemperatur [°C]	-15 ... +40		
Filter	G3		
Lydtryksniveau ved 1 m [dBA]*	29	37	44
Lydtryksniveau ved 3 m [dBA]*	27	32	40
Støjdæmpning på udefra kommende støj [dBA]	40		
Varmegenvindingsgrad [%]	≤ 81		

\* Funktionsmålinger foretaget af DUKA Ventilation

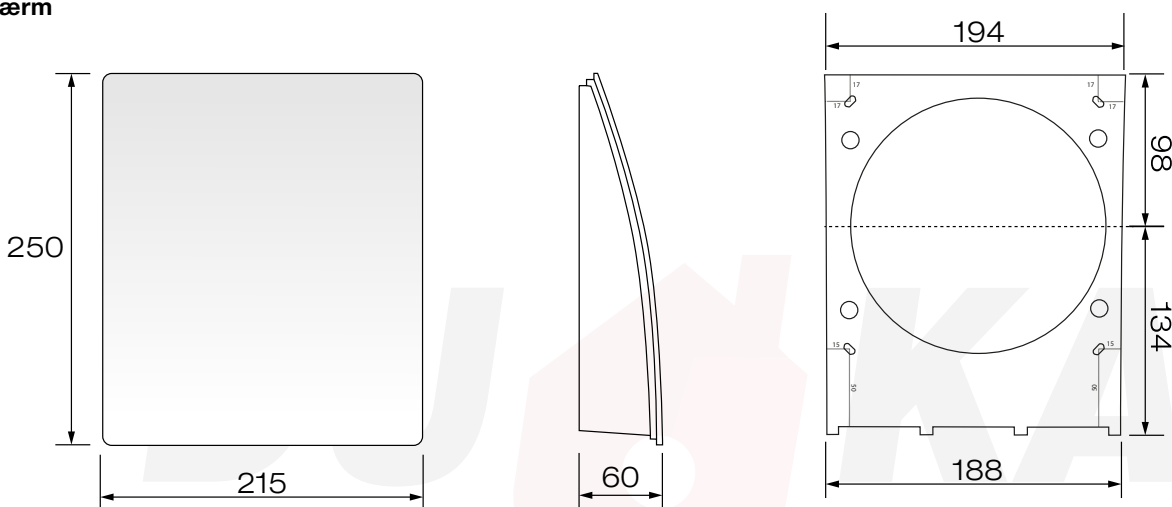
DUKA  
VENTILATION

# Dimensioner

## Indedel



## Stormskærm

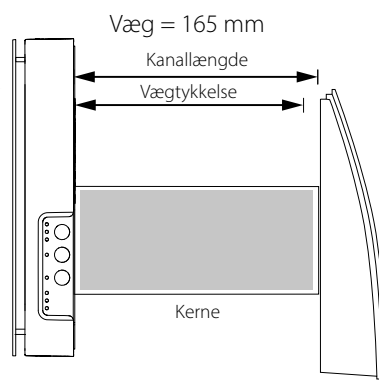
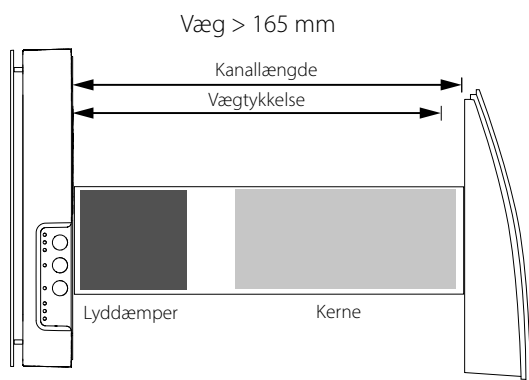


## Minimumsvægtykkelse til montage af DUKA One Pro 50 S

Er vægtykkelsen under minimumskravet anbefales det at købe DUKA One Afstandsstykke.

Placering af kernen i forhold til vægtykkelsen:

	DUKA One Pro 25 S
Hul diameter (til montering)	100-125 mm
Længde på keramisk kerne og motor	165 mm
Mindst mulig vægtykkelse	165 mm



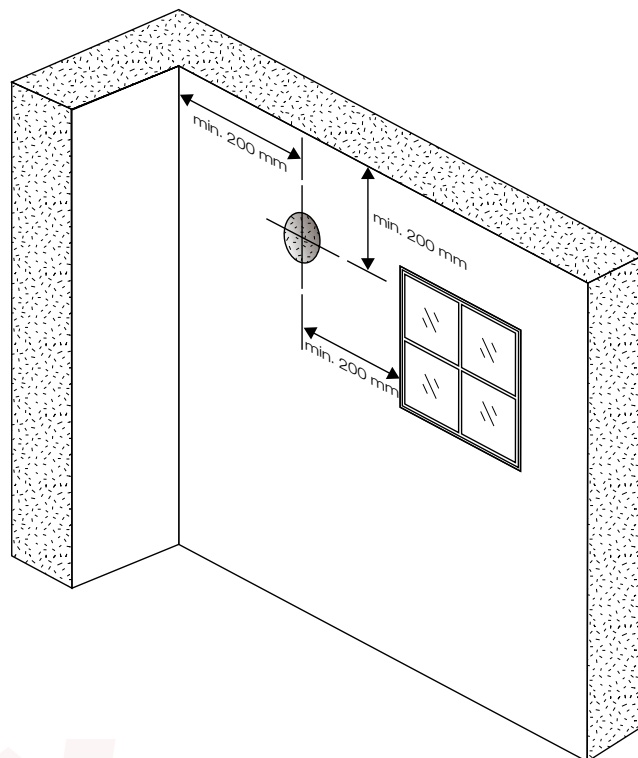
# Montage

## 1 - Bestem placering og bor hul gennem væggen.

Inden placering af enheden skal der tages forbehold for minimumsafstande til sidevæg, loft og vinduer. Minimumsafstande fremgår af tegningen.

Husk også at tage højde for strømforsyning til enheden ved valg af placering.

Ved kælder montage anbefales det, at DUKA One enheden placeres, så der er mindst 0,5 - 0,3 m fra underside af stormskærm til terræn.

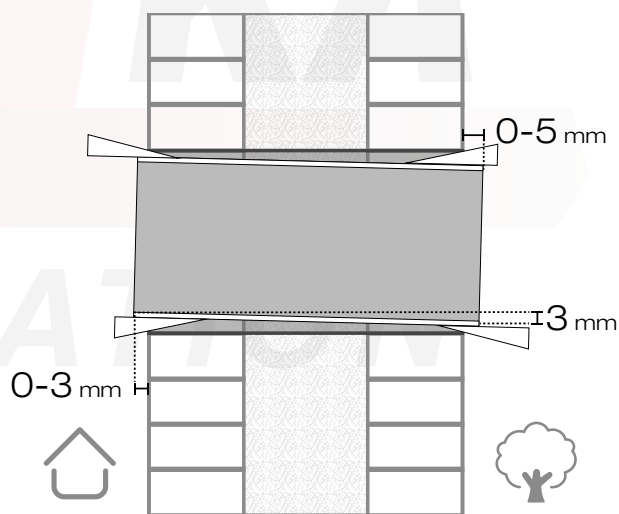


## 2 - Placer røret i hullet og tilpas længden til væggenes tykkelse.

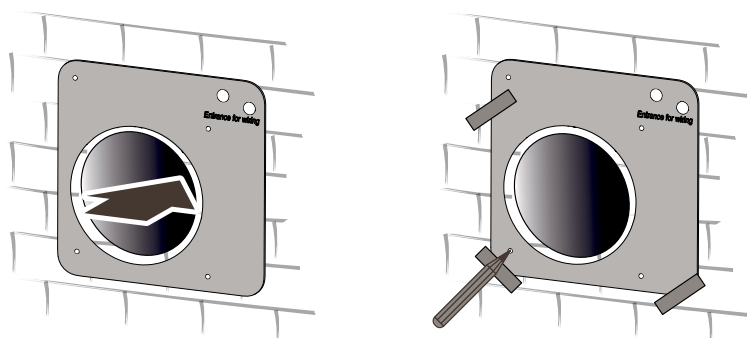
Det er vigtigt at røret installeres med det forskrevne fald på 3 mm, da det sikrer at eventuelt kondensvand løber væk fra de elektriske komponenter i enheden og ud til stormskærmen.

For nem installation anbefales det at benytte de medfølgende polystyrenkiler.

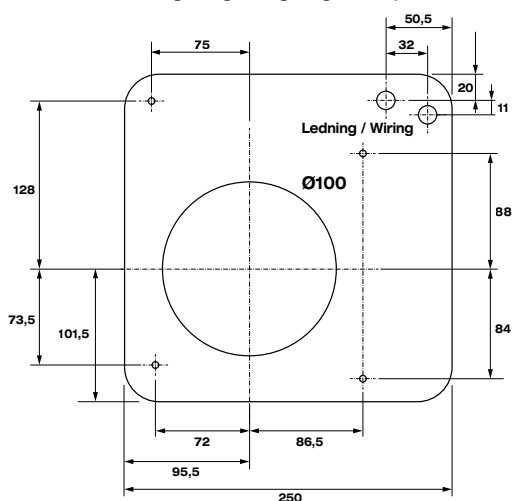
Røret må maksimalt stikke 3 mm ud på indvendig side og 5 mm på udvendig side.



## 3 - Benyt den medfølgende skabelon for nem afmærkning af nødvendige borehuller til montage og indgang til skjult kabelføring.

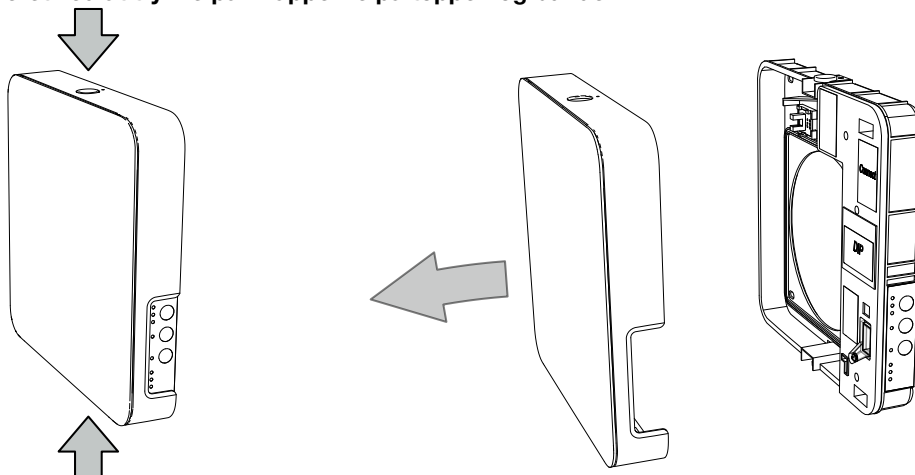


8

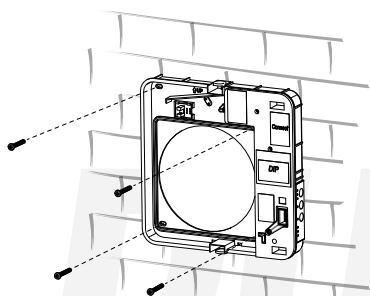




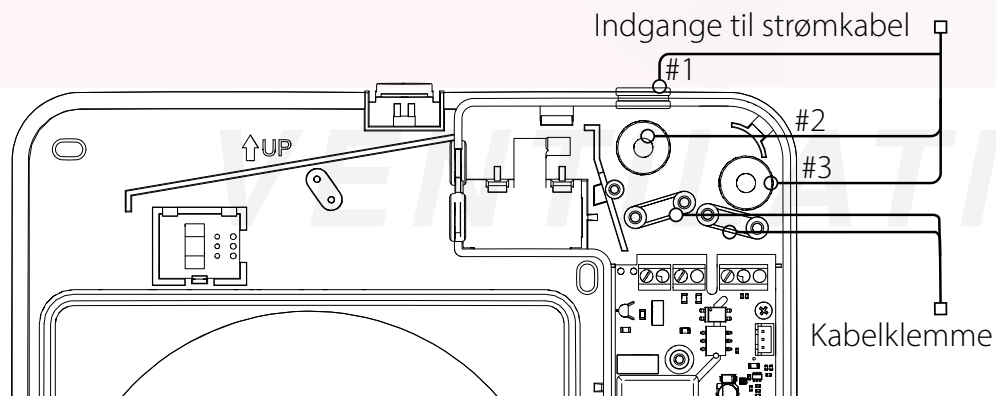
4 - Demonter front coveret ved at trykke på knapperne på toppen og bunden.



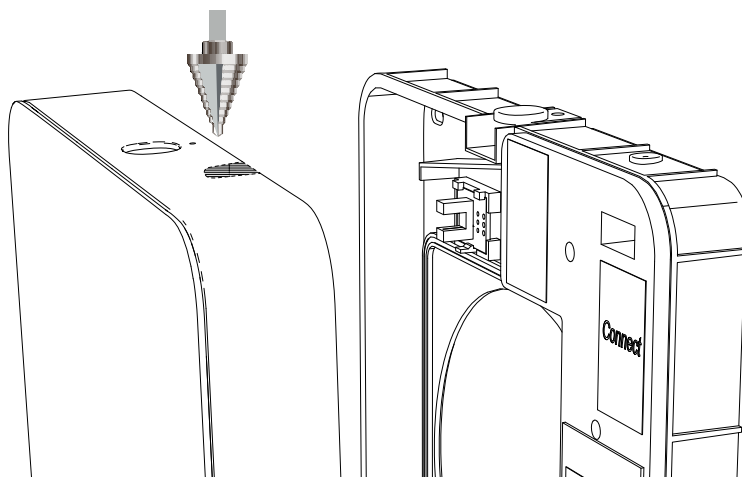
5 - Monter elektronikkdelen med de medfølgende skruer og demonter venstre dækplade.



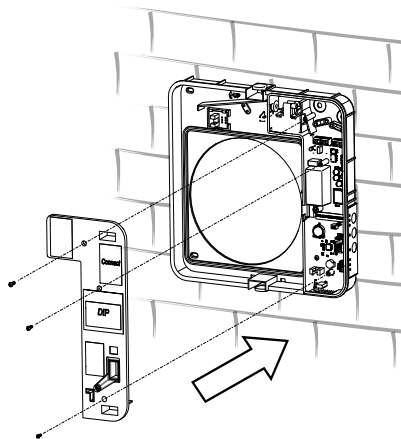
6 - Tilslut kablerne i henhold til el diagrammet og før dem som vist nedenfor. Husk af aflaste kablerne med kabelklemmerne.



Bruges indgang #1 på toppen af enheden, laves der plads til ledningen i front coveret med trapebor over ledningsindgang 1# Udvid hullet som vist, så coveret nemt kan tages af den fast monterede indedel.

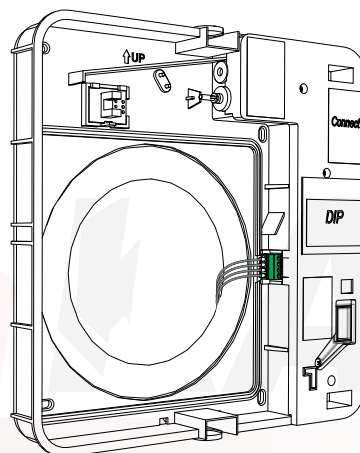
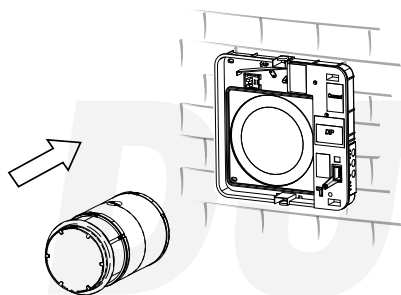


## 7 - Efter tilslutning af enhedens strømforsyning, monter dækpladen.



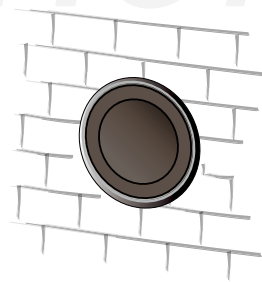
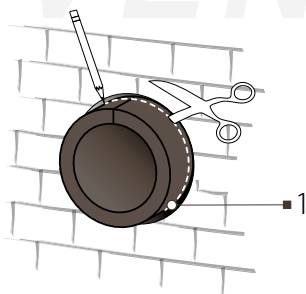
## 8 - Placer kernen i røret

Monter kernen i røret og tilslut kernen til elektronikdelen med det grønne stik.

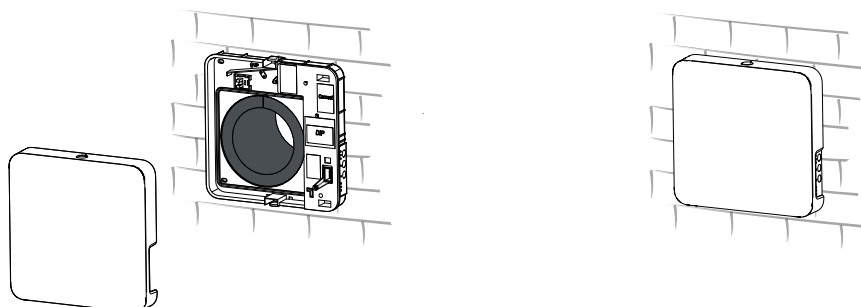


## 9 - Placer lydæmperen i røret

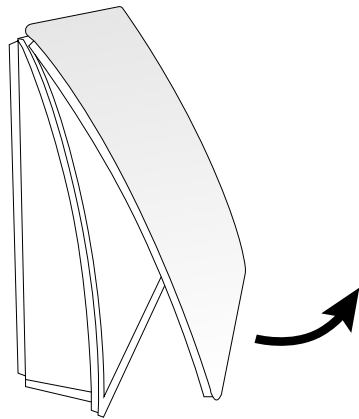
Placer lydæmperen i røret og rul den så den passer til rørdiameteren. Afkort lydæmperen så den passer til murtykkelsen med kernen i røret mod udvendig side. Lydæmperen installeres løst, så den kan tages ud under vedligeholdelse af enheden.



## 10 - Monter front cover

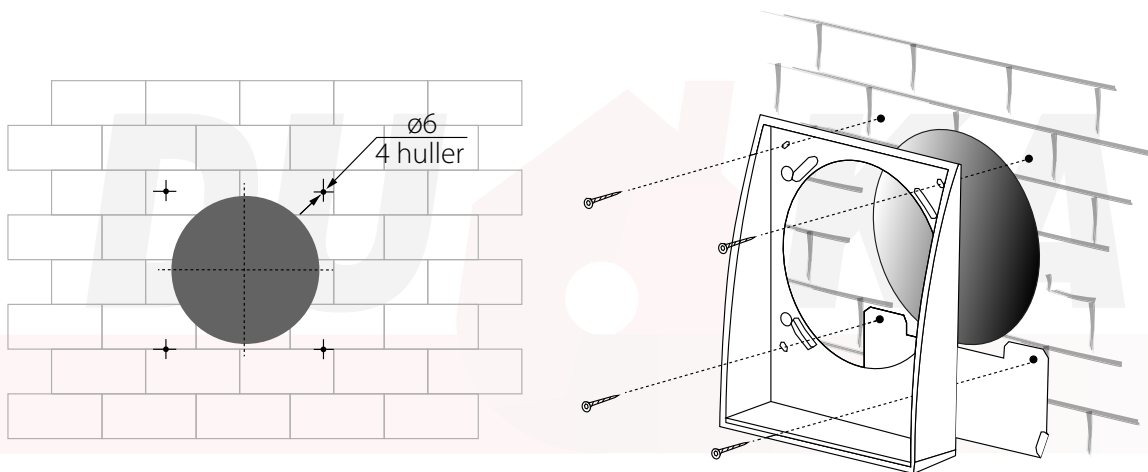


## 11 - Fjern coveret på stormskærmen inden montage

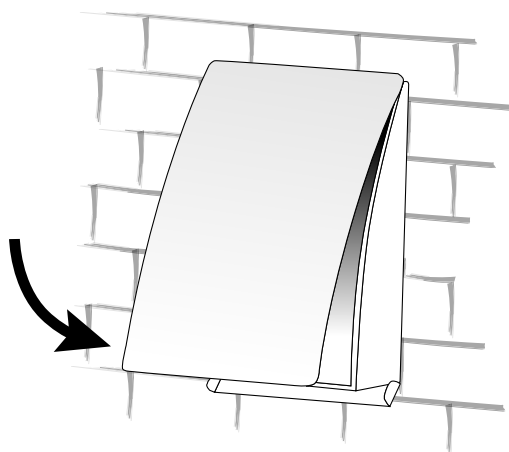


## 12 - Monter stormskærm og drypplade

Den medfølgende drypplade skal monteres på bagsiden af stormskærmen som på billedet til højre. Dryppladen sørger for at lede kondensvand væk fra muren.



## 13 - Monter cover på stormskærmen



# El tilslutning



**ALLE ELTILSLUTNINGER SKAL UDFØRES AF EN AUTORISERET ELEKTRIKER. TILSLUTNINGER SOM ER MODIFICERET ELLER ULOVLIGE MEDFØRER, AT GARANTIE PÅ PRODUKTET BORTFALDER.**

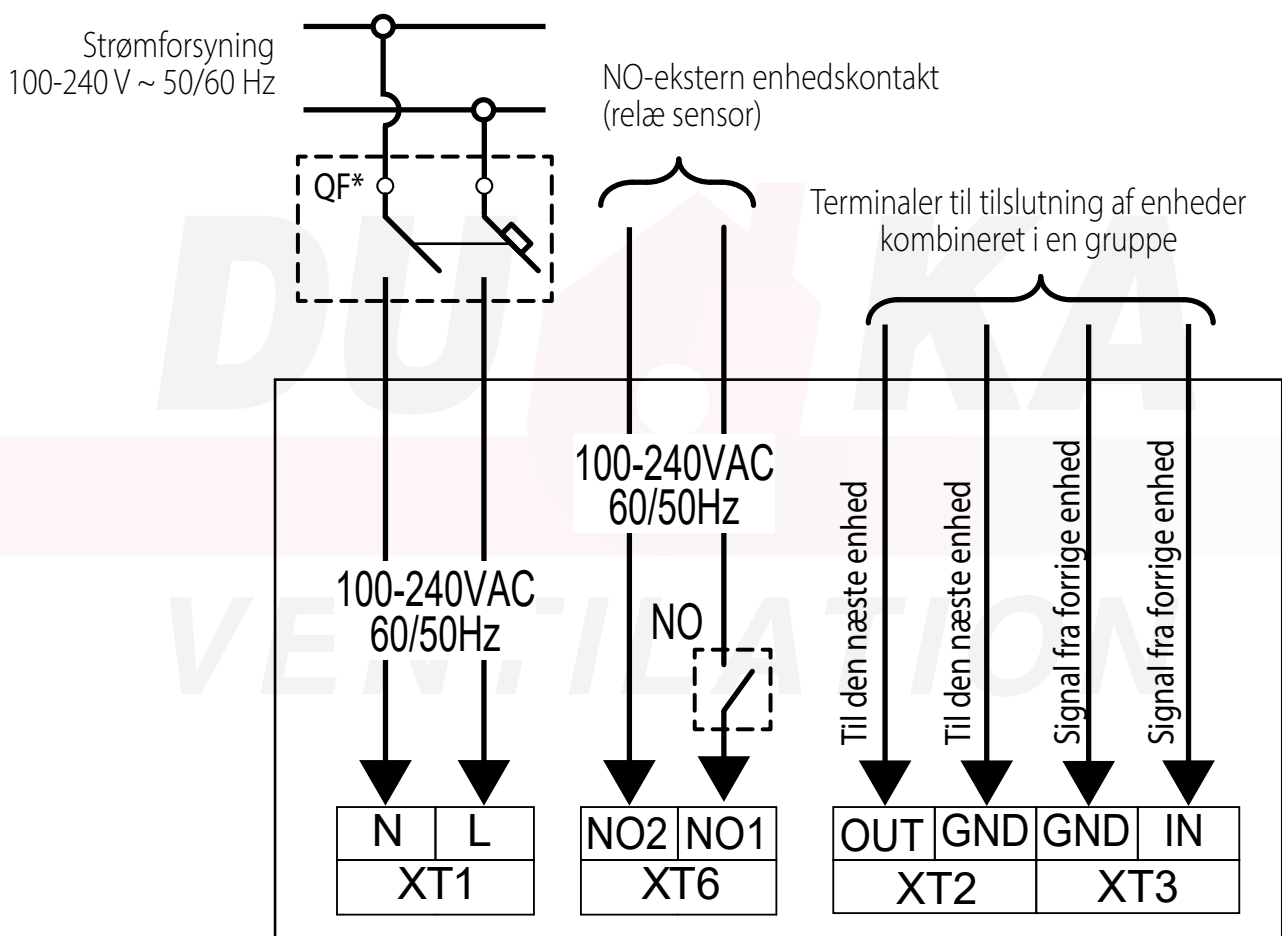
**BEMÆRK: DET ER IKKE LOVLIGT SOM PRIVATPERSON SELV AT STÅ FOR DEN FASTE INSTALLATION. SE MERE HOS SIKKERHEDSSTYRELSEN PÅ WWW.SIK.DK**

Enheden skal tilsluttes en enkeltfasnet AC 100-230 V / 50-60 Hz strømforsyning.

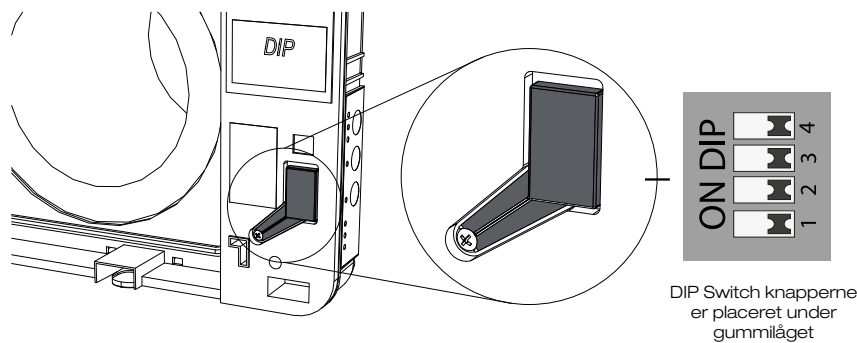
Enheden skal tilsluttes til elnettet via terminalen på printkortet i henhold til nedenstående el diagram.

Det er muligt at tilslutte en ekstern NO-kontakt til enheden. Når kredsen lukkes vil enheden opstarte drift på trin III og når kredsen igen bliver brudt, vil enheden returnere til den tidligere hastighedsindstilling.

Enheden er også kompatibel med analog sensor med udgangssignal på 0-10 V.



# Indstillinger



Inden opstart af DUKA One enheden skal enhedens driftsindstillinger tilpasses ens behov. Dette gøres via DIP-switchene placeret under DIP-switch coveret.

DIP Switch knapperne er placeret under gummilåget

Indstilling af enhedens rolle		
	↖	ON - Slave enhed
	↖	OFF - Master enhed
Anvendes kun såfremt flere enheder ønskes koblet sammen til synkron drift.		
Indstilling af standby		
	∞	ON - Enheden kan ikke slukkes og vil drifte på trin I i standby tilstand.
	∞	OFF - Enheden kan slukkes og sættes i standby tilstand.
Anvendes hvis det ikke ønskes at enheden skal kunne sættes i standby tilstand. Det vil kun være muligt at skifte mellem trin I, II og III på elektronikdelen og med fjernbetjening.		
Indstilling af enhedens driftsretning		
	∞	ON - Enheden vil opstarte drift med indblæsning og vil indblæse luft i ventilationstilstand.
	∞	OFF - Enheden vil opstarte drift med udsugning og vil udsuge luft i ventilationstilstand.
Anvendes til at bestemme motorens rotationsretning ved opstart af enheden og i ventilationstilstand. Det anbefales at halvdelen af enhederne indstilles til "ON" og den anden halvdel til OFF. Denne indstilling sikrer balanceret ventilation.		
Gendan fabriksindstillinger		
	↖	ON - Gendanner enheden til fabriksindstillinger, dette nulstiller alt information givet til enheden i DUKA Smart App.
	↖	OFF - Normal position.

Anvendes til at gendanne enheden til fabriksindstillinger. Flyt DIP switch 4 til ON position, afvent bip. Flyt herefter DIP switch 4 tilbage i OFF position.

# Sammenkobling af enheder

Ved sammenkobling af enheder i et master/slave forhold opnås synkron drift og balanceret ventilation i boligen.

For sammenkoblede enheder vil det kun være master enheden som kan styres via app, fjernbetjening eller på elektronikdelen. Slave enheder vil kun reagere på det signal, de modtager fra masteren og ignorerer andre signaler.



For sammenkobling af enheder hold ventilationsknappen  inde i 5 sekunder, hvorefter enheden vil give et bip og dioderne på siden vil begynde at blinke. Dette gøres først for master enheden og derefter for efterfølgende slave enheder. En slave enhed vil efter sammenkobling bippe og dioderne vil stoppe med at blinke.

Når sammenkoblingen er udført for alle ønskede slave enheder, hold da ventilationsknappen  inde på master enheden og afvent bip, hvorefter dioderne vil stoppe med at blinke.

**OBS - Ønskes det at styre enhederne over hjemmenetværket, skal det sættes op for master enheden INDEN der foretages sammenkobling af enhederne. Enhederne kan godt sammenkobles inden ved lokalt netværk.**

DU  KA  
VENTILATION

## Betjening af enheden via knapper på indedelen

FUNKTION	
	<p><b>Indstil hastighed trin I – II – III – standby</b></p> <p><b>I :</b> Lys - Trin I er aktiv. Blink - Nat tilstand er aktiv.</p> <p><b>I og II :</b> Lys - Trin II er aktiv.</p> <p><b>I, II og III :</b> Lys - Trin III er aktiv.</p> <p>Blinker alle tre indikatorer kan det skyldes følgende: Timeren for party tilstand er aktiveret, den indbyggede fugtsensor er aktiveret eller en tilsluttet ekstern sensor er aktiveret.</p> <p>Ved blink i skiftevis diode I, II og III er ugeplan aktiveret for enheden.</p> <p>Ved sammenkobling af enheder i master/slave forhold, er hastigheden styret af master enheden.</p>
<b>Varmegenvindings funktion</b> 	<p>Enheden kører i varmegenvindingstilstand - 70 sekunder i indblæsningsfunktion og derefter 70 sekunder i udsugningsfunktion.</p>
<b>Ventilations funktion</b> 	<p>Enheden kører i ventilationstilstand - indblæsnings- eller udsugningsfunktion. Retningen afhænger af DIP-switch indstilling, se nærmere under afsnittet Indstillinger.</p>
<b>Filteralarm</b>	<p>Filteralarmen vil lyse for hver 90. dag, når det er tid til at inspicere filtrene, hvilke enten skal renses eller skiftes. Se nærmere under afsnittet Vedligehold.</p> <p>Er flere enheder forbundet vil master enhedens indikator lyse konstant, mens den slave som skal tilses vil have en blinkende indikator.</p> <p>Filteralarmen kan nulstilles ved at følge vejledningen under afsnittet Vedligehold.</p>
<b>Alarm indikator</b>	<p>Indikatoren lyser eller blinker, når der opstår en fejl på enheden. Er enhederne forbundet med hinanden vil alle enhederne stoppe med at køre. Alarm indikatoren vil blinke på den defekte enhed og lyse på de andre enheder.</p> <p>I tilfælde hvor master enheden mister forbindelse til det valgte netværk i over 20 sekunder, vil alarm indikatoren blinke og enheden vil gå i standby. Slaverne vil signalere manglende forbindelse til master enheden og vil opstarte automatisk, når master enheden igen startes.</p>
<b>Master indikator</b>	<p>Kun master enheden vil lyse, når flere enheder er forbundne. Slave enhederne vil ikke have lys i deres indikator. Blinker en af slave enhedernes indikator, betyder det, at der ikke er forbindelse til master enheden.</p>

# VENTILATION



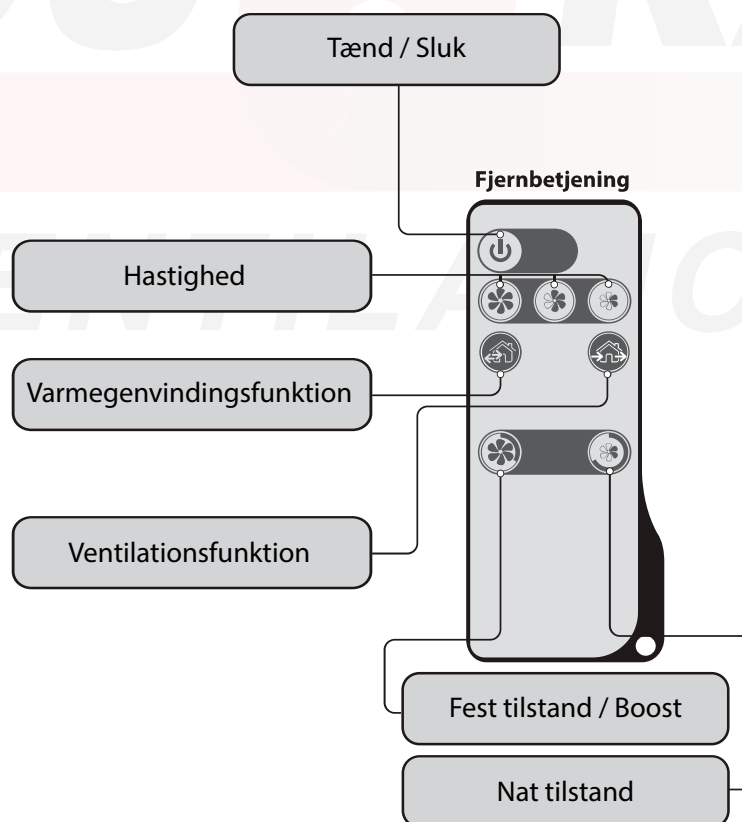
— Hastighed / standby

— Varmegenvindings funktion

— Ventilationsfunktion

## Betjening af enheden med fjernbetjening

FUNKTION	
	<b>Tænd eller standby</b> Tænder eller sidder enheden i standby tilstand, med mindre at funktionen er deaktiveret via DIP-switch indstillinger, se nærmere under afsnittet Indstillinger.
	<b>Hastighed</b> Trin III - II - I
	<b>Varmegenvindingsfunktion</b> Enheden kører i varmegenvindingsstilstand - 70 sekunder i indblæsningsfunktion og derefter 70 sekunder i udsugningsfunktion.
	<b>Ventilationsfunktion</b> Enheden kører i ventilationstilstand - indblæsnings- eller udsugningsfunktion. Retningen afhænger af DIP-switch indstilling, se nærmere under afsnittet Indstillinger.
	<p> <b>Festtilstand:</b> Aktivering af hastighedstrin III i 4 timer.</p> <p> <b>Night mode:</b> Aktivering af hastighedstrin I i 8 timer.</p> <p>Efter endt tid vil enheden returnere til den tidligere valgte driftsindstilling. Funktionen deaktiveres tryk på en vilkårlig knap.</p>





# DUKA Smart App

Find DUKA Smart App i Google Play Store eller App Store.



## Opsæt enhed i app

### Opsætningsmuligheder

Ved første opstart af DUKA Smart App åbnes Enhedsliste. Her vil der være mulighed for at tilslutte enheden lokalt eller oprette en bruger og tilslutte et hjemmenetværk, hvorfra man kan tilgå og styre en eller flere enheder.

**OBS:** Enheden kan kun tilsluttes 2.4 GHz Wi-Fi signal.

### Tilslut lokalt

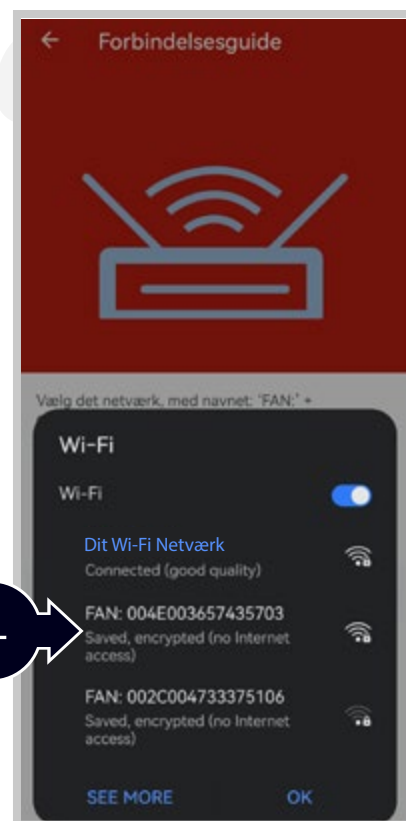
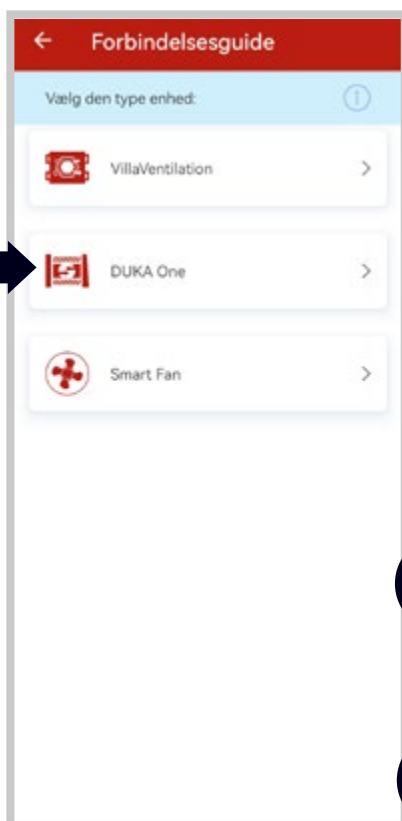
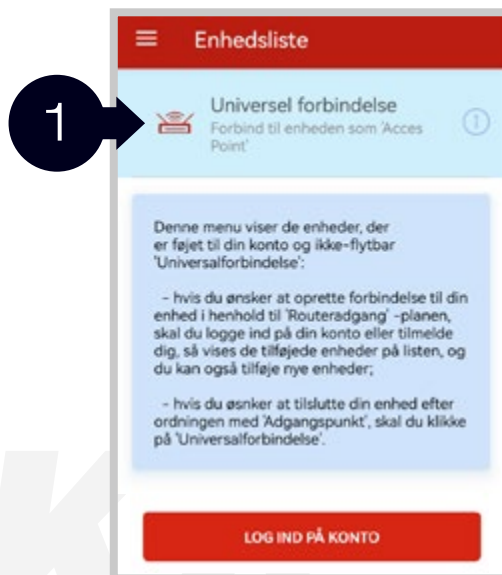
Ved at tilkoble enheden via dens lokale netværk er det kun muligt at styre enheden så frem denne forbindelse er opretholdt.

Mistes forbindelsen er det nødvendigt at oprette den på ny.

For at oprette forbindelse til enhedens lokale netværk:

1. Tryk Universel forbindelse under enhedslisten
2. Vælg produktgruppen DUKA One
3. Tryk på Vælg netværk
4. Vælg det netværks id for den enhed der ønskes at oprette forbindelse til. Enhedens Fan ID kan ses på printet under front coveret. Koden til enheden er som standard otte et taller: 11111111
5. Tryk Tilslut

Nu er der forbindelse til enhedens lokale netværk, hvor du via den lokale tilslutning har mulighed for at styre den specifikke enhed samt se driftsinformation. For en nærmere gennemgang her af se afsnit Betjening.



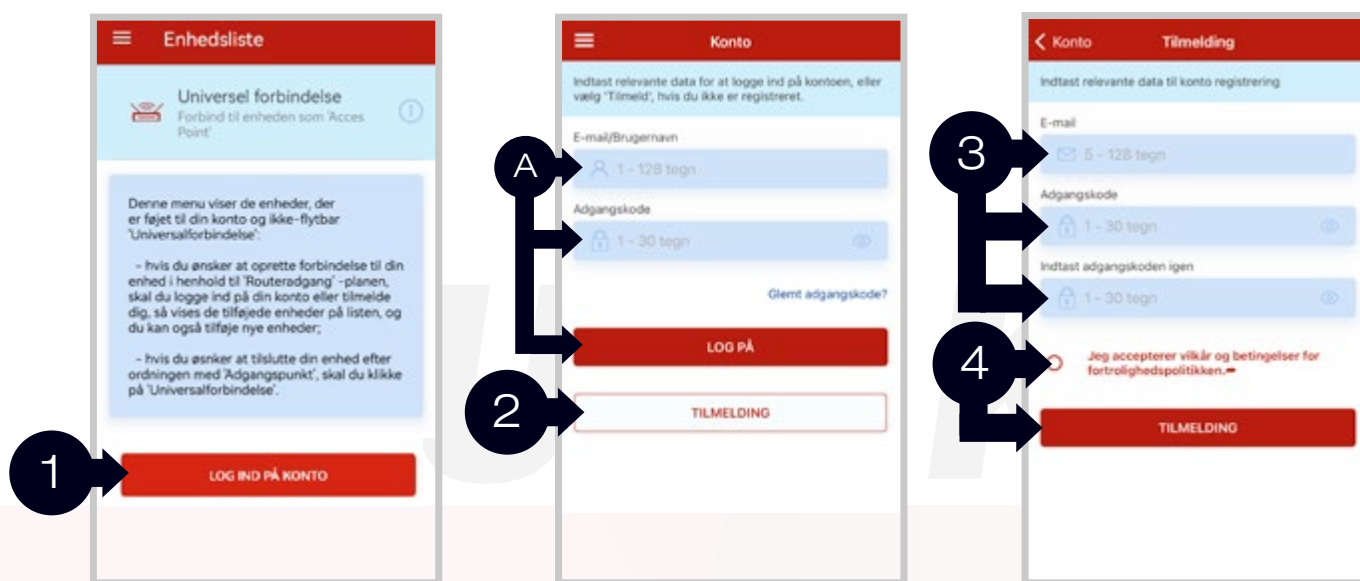
## Tilslut enheden til et hjemmenetværk

Ved at tilkoble til et hjemmenetværk vil det være muligt at forbinde en eller flere enheder til appen, hvor den/de kan navngives og styres individuelt. Ved brug af flere enheder i master/slave forhold, er det kun master enheden som skal tilsluttes i appen, hvorefter denne sammenkobles med slave enhederne som beskrevet i afsnittet Sammenkobling af enheder.

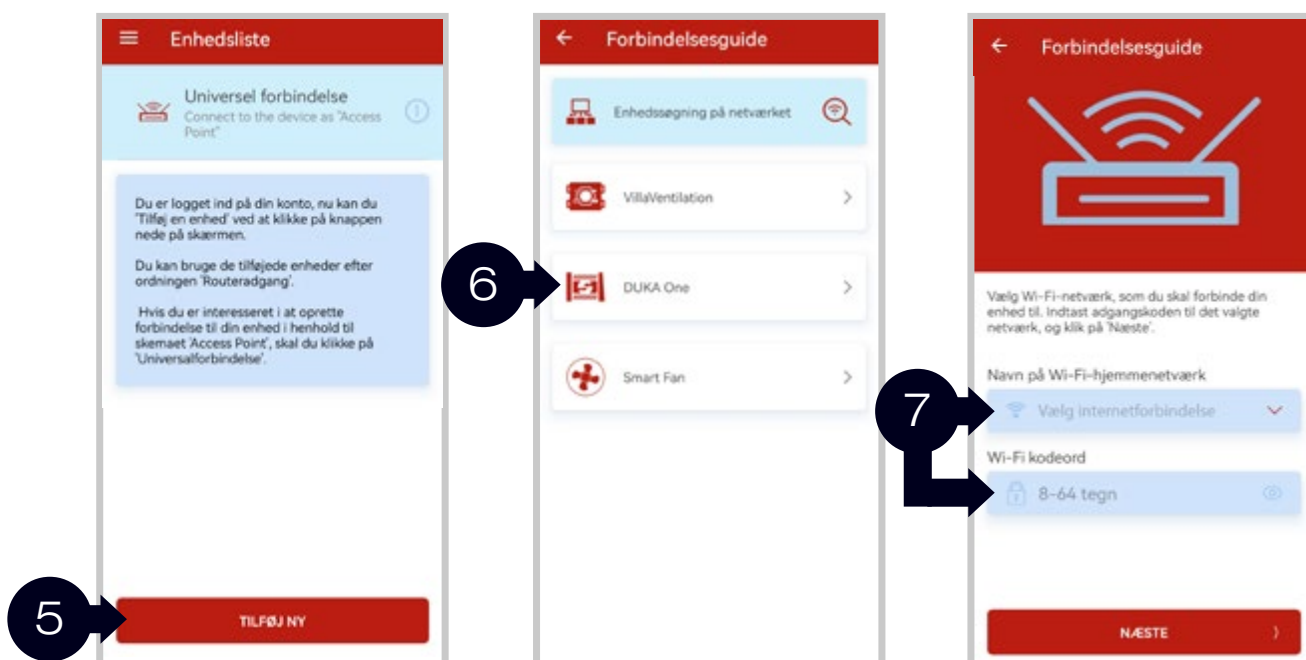
For at styre en enhed over appen via hjemmenetværk er det nødvendigt at oprette eller logge ind med en bruger.


Tilslut enheden via hjemmenetværk:

1. Tryk LOG IND PÅ KONTO under enhedslisten.
  - A. Har du allerede en DUKA Smart App bruger: Indtast e-mail samt adgangskode og tryk LOG PÅ og gå til punkt 5.
  - B. Har du ikke en DUKA Smart App bruger fortsæt til punkt 2.
2. Tryk TILMELDING.
3. Indtast e-mail og ønsket adgangskode.
4. Marker boksen og accepter vilkår og betingelser inden der trykkes TILMELDING.



5. Tryk TILFØJ NY i Enhedsliste.
6. Tryk DUKA One i Forbindelsesguide.
7. Vælg det hjemmenetværk du ønsker at tilslutte enheden til og skriv adgangskoden til det pågældende netværk. Tryk herefter på NÆSTE

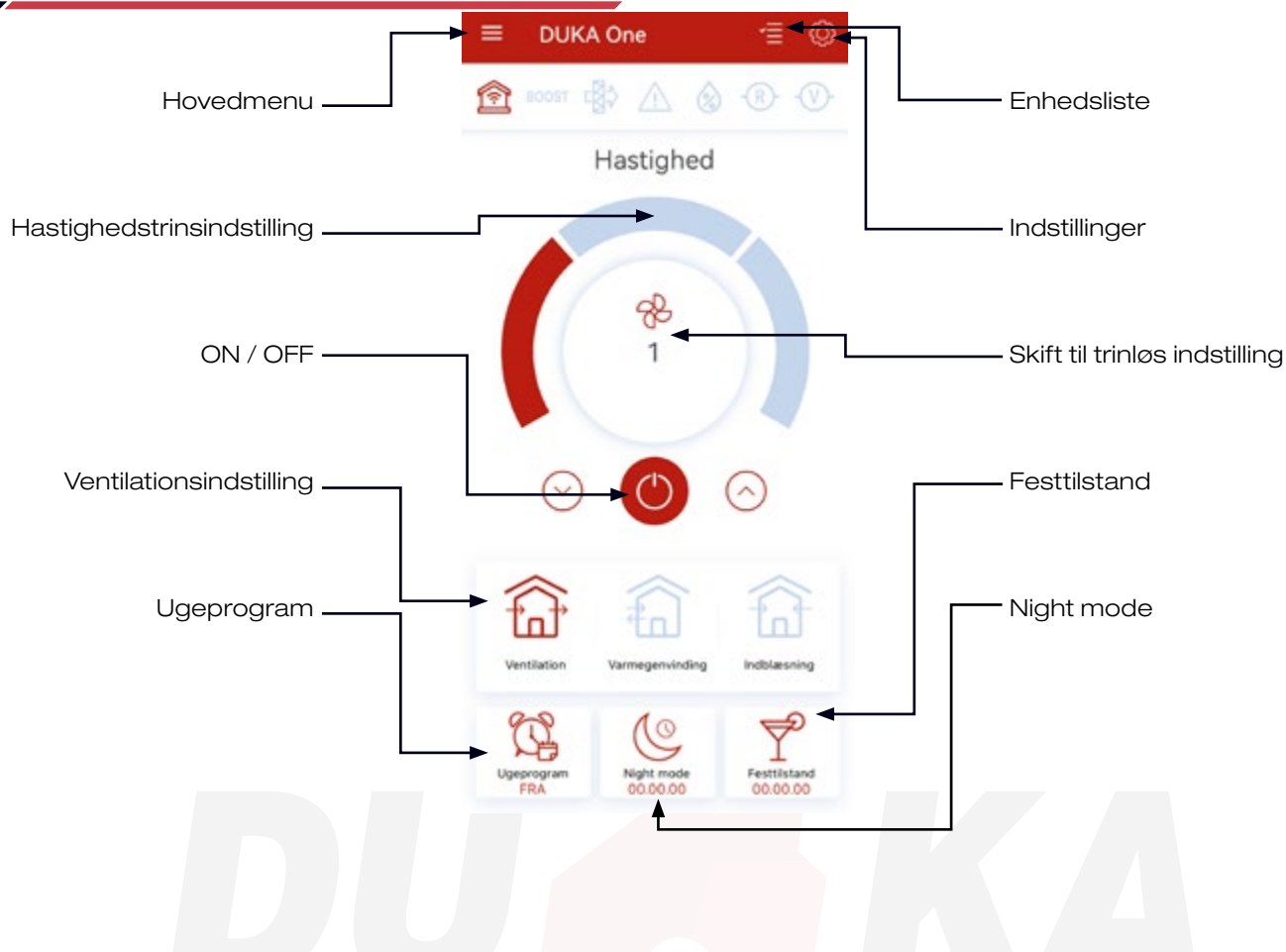


1. Aktiver SETUP MODE på den enhed du ønsker at tilslutte. Dette gøres ved at holde ventilationsknappen  inde på DUKA One enheden i 5 sekunder indtil alle dioder blinker.
2. Klik derefter NÆSTE
3. Vælg produktgruppen DUKA One
4. Indtast det ønskede navn og adgangskode til enheden
5. Tryk KLAR



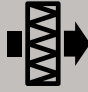



Enheden er nu tilsluttet dit hjemmenetværk og kan styres direkte i DUKA Smart App ved at benytte din bruger.

Ønskes der at tilsluttes en eller flere slave enheder til din master enhed kan disse nu forbindes. Se afsnit Sammenkobling af enheder for gennemgang.





### Indikator beskrivelse

IKON	
	Enheden er tilsluttet et hjemmenetværk
<b>boost</b>	Boost er aktiv på enheden
	<b>Alarm</b> Rød - Enheden er i nødstop, kontakt DUKA Ventilation på: <a href="http://www.dukaventilation.dk/reklamation">www.dukaventilation.dk/reklamation</a> Gul - Batteriet har lav eller ingen spænding, se mere i afsnittet Vedligehold
	Filter alarm - Filtrene skal tilses/skiftes, se mere i afsnittet vedligehold
	Fugtsensoren er aktiv
	Relæsensor er aktiv
	Ekstern 0-10 V sensor er aktiv

## App hovedmenu

Hovedmenuen åbnes ved at trykke på menu tegnet .

### Betjening

Betjene en tilsluttet enhed, se nærmere under afsnittet betjening af enhed.

### Enhedsliste

Tilføj, fjern og ændre navn på enheder.

### Konto

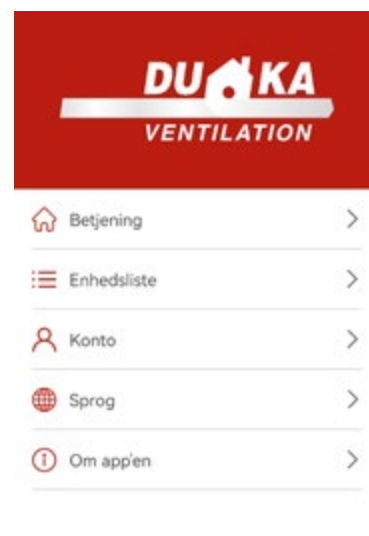
Ændre adgangskode, tilhørende e-mail, logge ud eller slette kontoen.

### Sprog

Indstil sprog for appen.

### Om appen

Læs nærmere om vores vilkår og betingelser for privatpolitik.



## Indstillinger af enhed i app

### Timere

Indstil driftslængde af timere som night mode, festtilstand og boost.

### Ugeprogram

Ugeprogram giver muligheden for reducere drift til trin I i kendte perioder, hvor der ikke er ophold i boligen.

Indstil driftshastighed for 4 perioder i løbet af en dag.

Indstil pr. dag, for hverdage og weekend eller for alle dage.

OBS: DUKA One enheder må ikke stå slukkede, læs mere under garantibestemmelser

### Dato og tid

Indstil dato og tid for enheden.

### Sensorer

Til- og fravælg sensorer for enheden.

### Filter

Se og nulstil filter timer.

### Fabriksindstillinger

Gendan enheden til fabriksindstillinger.

### Wi-Fi opsætning

Tilslut enheden manuelt til netværk.

### Firmware

Se firmware version for enheden.

### Enhedsadgangskode

Skift adgangskode til enheden.



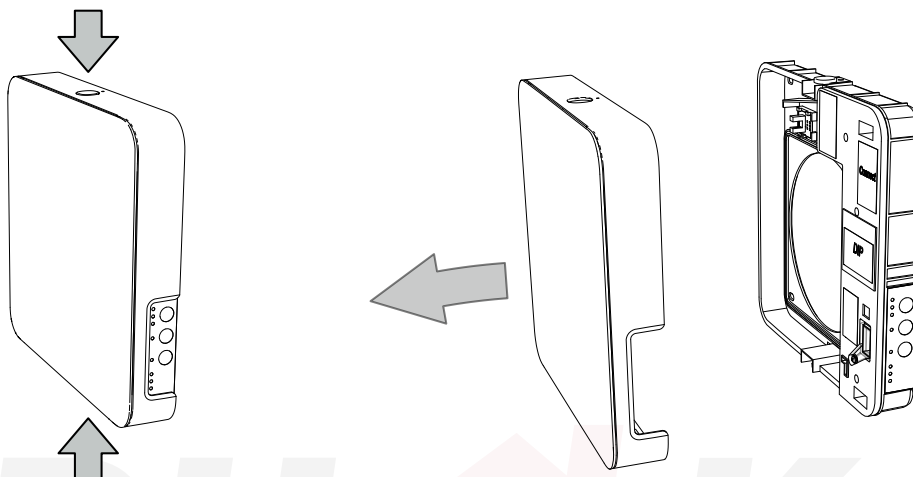


## HUSK AT AFBRYD STRØMMEN TIL ENHEDEN INDEN DER FORETAGES VEDLIGEHOOLD!

En DUKA One enhed skal tilses og have foretaget vedligehold mindst hver 3. måned. Der kan forekomme forhold, hvorunder det er nødvendigt at tilse sin enhed oftere, ved for eksempel et støvet, beskidt eller fugtigt miljø.

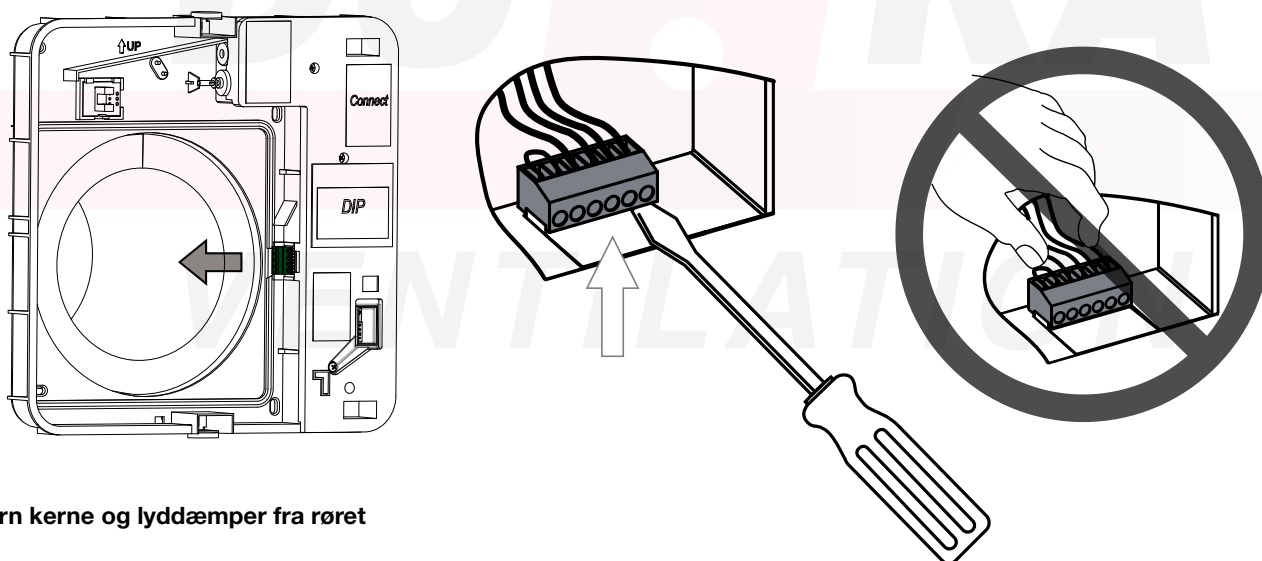
Under vedligehold skal kernen tages ud. Kernen rengøres mens lydæmper og filtrene skal rengøres eller skiftes.

### 1 - Demonter front coveret

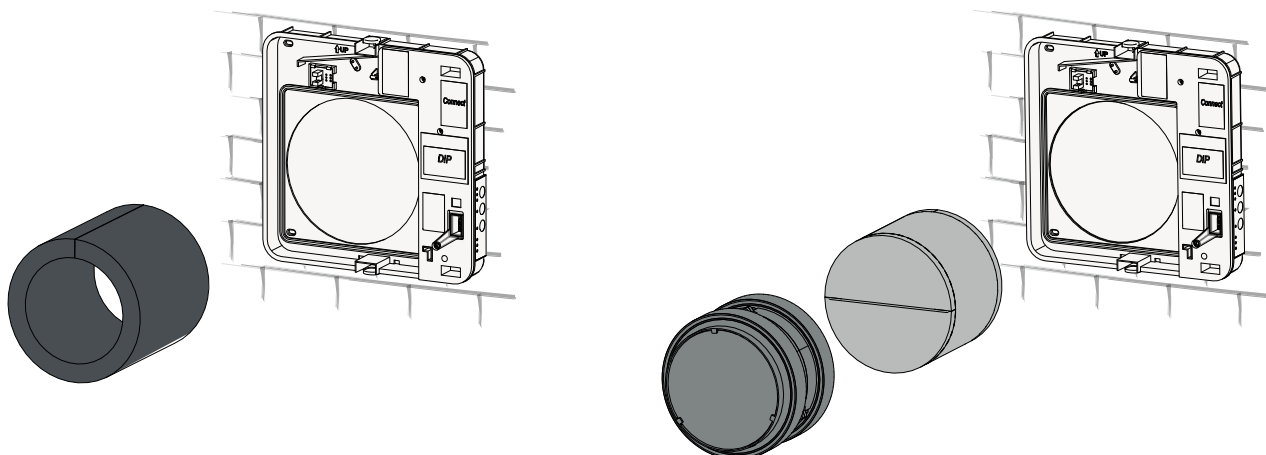


### 2 - Demonter kabelsko

Demontér forsigtigt kabelskoene fra elektronikdelen. Brug en flad skruetrækker til at løfte kabelskoene fri fra kabelmuffen. Træk ikke i ledningerne.



### 3 - Fjern kerne og lydæmper fra røret



## 4 - Rengør filtre, kerne og lyddæmper

### Filtre

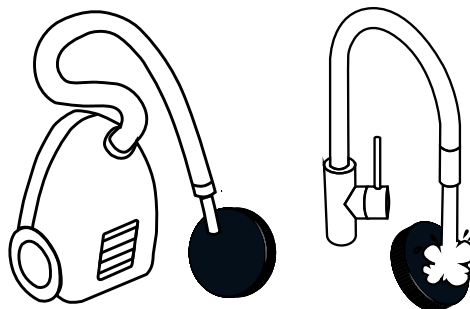
Filtrene tilses mindst hver 3. måned, hvor de skal renses eller udskiftes afhængigt af stand. Mindst 1 gang om året skal filtrene udskiftes med nye originale filtre fra DUKA Ventilation. Det kan forekomme, at enheden er installeret i et miljø, hvor der kræves et kortere interval imellem vedligehold end de minimumsforeskrevne 3 måneder. Dette kan for eksempel være i et støvet, beskidt eller fugtigt miljø.

Ved installationer, hvor der er risiko for skimmelsvamp, skal enheden rengøres særligt grundigt, så støv og eventuelle svampesporer fjernes helt. Det kan være nødvendigt at anvende specielt rensmiddel. Undlades dette vil garantien bortfalde på produktet.

Alt afhængigt af hvor tilstoppede eller slidte filtrene er kan disse vaskes eller støvsuges, dog maksimalt 3 gange.

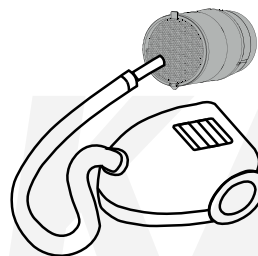
Lad filtrene tørre inden de igen monteres i enheden.

Nulstilling af filteralarmen sker ved at de grønne motorstik fjernes fra elektronik delen under vedligeholdelse. Eller ved at flytte DIP switch 8 i ON position i mindst 3 sekunder og derefter til OFF.



### Kerne

Organiske partikler fra enhedens omgivelser kan aflejres i den keramiske kerne eller på ventilatoren, det er derfor vigtigt også at rengøre disse dele. Dette gøres nemmest ved brug af støvsuger eller med trykluft. Ved brug af trykluft skal ventilatoren fikseres så den ikke roterer ukontrolleret.



### Lyddæmper

Lyddæmperen skal rengøres ved enten at støvsuge eller vaske den forsigtigt. Lad lyddæmperen tørre inden den igen monteres i enheden.

### Rørføring

Rengør rørføringen med en fugtig klud og mildt rengøringsmiddel.

Her kan DUKA Clean anvendes.

Lad rørføringen tørre inden kerne, motor og lyddæmper monteres igen.

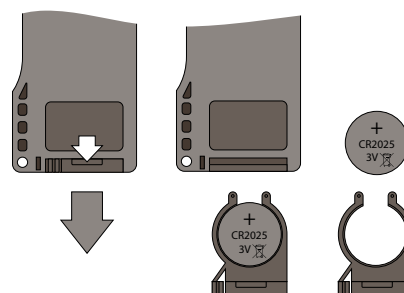
Vare	Vare nr.	DB nr.	VVS nr.
Filtersæt Ø160 - 1 sæt á 2 stk.	345151	1828091	358889816
Filtersæt Ø160 - 5 sæt á 2 stk.	412816	2172165	358889856
Filtersæt Ø160 - 25 sæt á 2 stk.	412818	2172166	358889866
DUKA Clean	420313	2275112	358889815

### Fjernbetjening

Efter længere tids drift kan det være nødvendigt at skifte batteriet i fjernbetjeningen.

Træk batteriskuffen ud af fjernbetjeningen for at skifte batteriet og indsætte det nye batteri.

Batteritype: CR 2025



# Fejl og problemløsning

PROBLEM	MULIGE FEJL	FEJL AFHJÆLPNING
Enheden starter ikke	Strømmen er ikke tilsluttet	<ul style="list-style-type: none"> <li>• Tjek at der er tilsluttet strøm til enheden og at der er tændt for kontakten. Alternativt sikre at enheden ikke er tilsluttet forkert</li> </ul>
	Motoren er blokeret, eller ventilatoren møder modstand	<ul style="list-style-type: none"> <li>• Sluk enheden</li> <li>• Tilsig om der er motoren er blokeret</li> <li>• Rens ventilator bladene. Tænd enheden</li> </ul>
Automatisk afbryder slår til	Kortslutning af det elektriske netværk	<ul style="list-style-type: none"> <li>• Sluk for enheden</li> <li>• Kontakt forhandler</li> </ul>
Lav temperatur på indblæsningsluft	Filtrene er tilstoppede	Rens eller udskift filtre
	Den keramiske kerne er tiliset	<ul style="list-style-type: none"> <li>• Kontroller den keramiske kerne for tilisning</li> <li>• Sluk for enheden, tag kernen ud og lad isen smelte.</li> </ul>
Lav luft gennemstrømning	Enheden står på laveste trin	Vælg højere hastighedstrin
	Filtre, ventilator eller den keramiske kerne er tilstoppet	<ul style="list-style-type: none"> <li>• Rens eller skift filtre</li> <li>• Rens ventilator og keramisk kerne</li> </ul>
Højt lydniveau eller vibrationer	Ventilatoren er tilsmudset	Rens ventilator
	Løse skruer	Efterspænd skruer
Knappen for filteralarm lyser stadig efter filterrens/skift	Nulstilling af filteralarm er ikke foretaget iht. vejledningen.	Se afsnittet Vedligehold
Enheden kører på fuld styrke, alle hastighedsdioder blinker og reagerer ikke på eksterne signaler	Fugtstyringen i DUKA One enheden er slået til og aktiveret	Sluk for DUKA One og indstil fugtniveauet eller slå det fra via DIP switch indstillinger. Se afsnit Indstillinger.

DUKA

VENTILATION



DUKA

dukaventilation.dk

VENTILATION