

Streng-Guide Fundamentrohre

**Die effiziente Lösung für das Versetzen
von Beleuchtungsmasten**

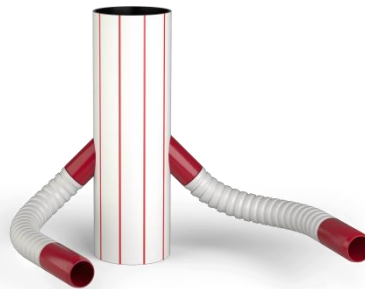
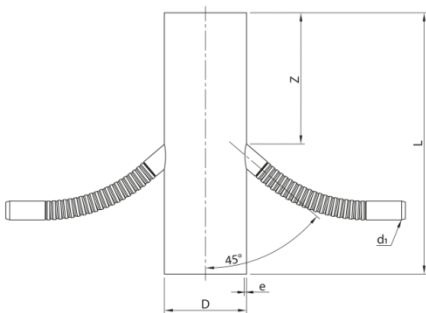
Produktbroschüre Januar 2024

Kandelaber-Fundamentrohre für höchste Flexibilität

Kandelaberfundamente sind heutzutage auf Strassenbaustellen nicht mehr wegzudenken. Durch den Einsatz von Kandelaberfundamenten können zunächst die Tiefbauarbeiten abgeschlossen werden, bevor abschliessend die Strassenlaternen versetzt werden. Auch später, im laufenden Betrieb, können Laternen ohne grossen Aufwand ausgetauscht werden.

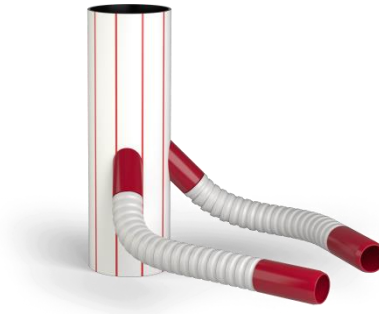
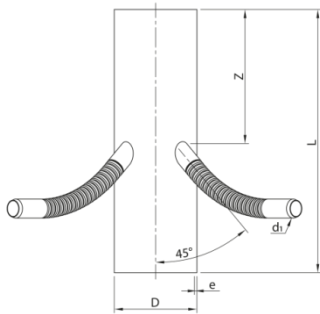
Seit Januar 2019 sind unsere streng-guide Fundamentrohre in einer neuen Version erhältlich. Die Kandelaberfundamente sind mit den streng-guide SuperFlexBogen aus Polyethylen ausgerüstet, sowie farblich auf das Gesamtsystem abgestimmt. Sie bieten ein Höchstmass an Flexibilität, durch das geringe Gewicht sind sie gleichzeitig sehr einfach zu versetzen. Untenstehende Versionen sind bei uns ab Lager verfügbar. Selbstverständlich können Sie auch Sondermasse innert kurzer Zeit bei uns anfertigen lassen.

Variante: Typ A



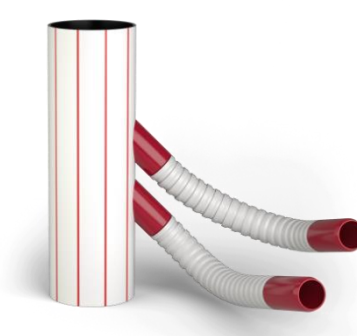
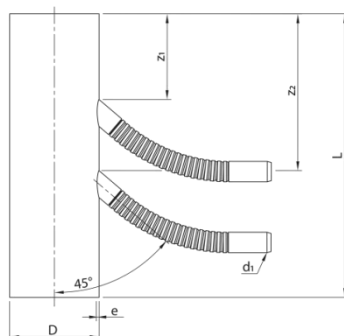
Beschreibung	Art.-Nr.	D [mm]	d1 [mm]	e [mm]	L [mm]	Z [mm]
Typ A, 250/72	160.829.124	250	72/60	7.7	1000	440
Typ A, 250/92	160.829.126	250	92/80	7.7	1000	440
Typ A, 315/72	160.830.124	315	72/60	9.7	1000	440
Typ A, 315/92	160.830.126	315	92/80	9.7	1000	440

Variante: Typ B



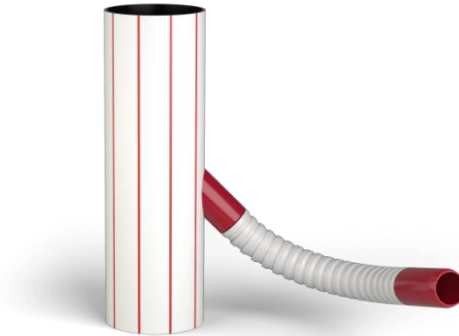
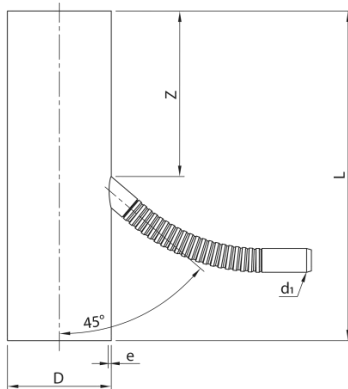
Beschreibung	Art.-Nr.	D [mm]	d1 [mm]	e [mm]	L [mm]	Z [mm]
Typ B, 250/72	160.839.124	250	72/60	7.7	1000	440
Typ B, 250/92	160.839.126	250	92/80	7.7	1000	440
Typ B, 315/72	160.840.124	315	72/60	9.7	1000	440
Typ B, 315/92	160.840.126	315	92/80	9.7	1000	440

Variante: Typ C



Beschreibung	Art.-Nr.	D [mm]	d1 [mm]	e [mm]	L [mm]	Z [mm]
Typ C, 250/72	160.849.124	250	72/60	7.7	1000	440
Typ C, 250/92	160.849.126	250	92/80	7.7	1000	440
Typ C, 315/72	160.850.124	315	72/60	9.7	1000	440
Typ C, 315/92	160.850.126	315	92/80	9.7	1000	440

Variante: Typ D



Beschreibung	Art.-Nr.	D [mm]	d1 [mm]	e [mm]	L [mm]	Z [mm]
Typ D, 250/72	160.859.124	250	72/60	7.7	1000	440
Typ D, 250/92	160.859.126	250	92/80	7.7	1000	440
Typ D, 315/72	160.860.124	315	72/60	9.7	1000	440
Typ D, 315/92	160.860.126	315	92/80	9.7	1000	440

Haben Sie noch Fragen?

Gerne stehen Ihnen unsere Experten in Service und Verkauf telefonisch oder per Mail zur Verfügung. Bei Bedarf, beraten wir Sie selbstverständlich auch gerne vor Ort auf der Baustelle.

Streng-guide Kandelaberfundamente -

Damit Sie sich auf das Wesentliche konzentrieren können

Streng Swiss AG
Dielsdorferstr. 21
CH-8155 Niederhasli
T +41 44 852 33 33
F +41 44 852 33 34
info@streng.swiss
www.streng.swiss