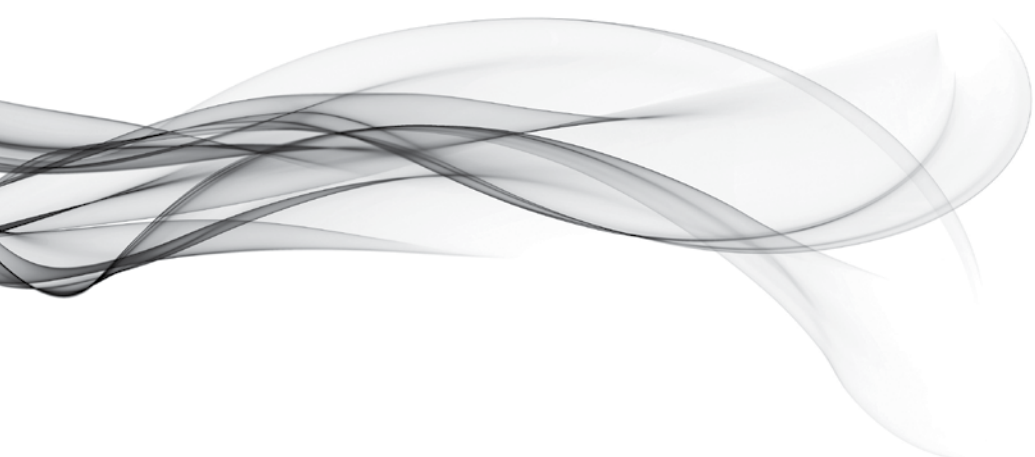


MANUAL DE USUARIO

CALENTADOR DE AGUA A GAS

Lea detenidamente estas instrucciones de uso e instalación antes de encender u operar su producto y guárdelas como referencia para el futuro.



REFERENCIA

CP BAMBÚ 10 LT TN GN DISP BL
CP BAMBÚ 12 LT TN GN DISP BL

Haceb

CONTENIDO

GARANTÍA	4
La garantía no incluye	4
Declaración del tiempo de suministro de repuestos	4
Cancelación de la garantía	4
SITUACIONES NO CUBIERTAS POR LA GARANTÍA	5
GLOSARIO	6
PRECAUCIONES DE SEGURIDAD	6
Advertencias preliminares	7
DESCRIPCIÓN DEL PRODUCTO Y SUS PARTES	8
Partes	8
Accesorios	9
Características del calentador durante el funcionamiento	10
Dispositivos de seguridad	10
Medidas del producto	11
INSTALACIÓN	12
Marco Normativo	12
Instrucciones para la instalación	12
Condiciones de ventilación del recinto	14
Método para la extracción de los productos de combustión	15
Diagrama eléctrico	16
OPERACIÓN Y FUNCIONAMIENTO	16
Instrucciones generales de operación	17
Funcionamiento	18
Situaciones normales	19
En caso de percibir olor a gas	19
PREVENCIÓN Y CUIDADOS	20
Aspectos ambientales	20
LIMPIEZA Y MANTENIMIENTO	20
Limpieza por el usuario	20
Mantenimiento	21
SOLUCIONES ANTES DE LLAMAR A SERVICIO TÉCNICO	21

GARANTÍA

Este producto ha sido revisado y comprobado su buen funcionamiento en la fábrica, bajo condiciones normales de uso. Además cumple con todas las normas de seguridad vigentes en el país.

Garantía del producto

El producto cuenta con un (1) año de garantía legal en todos sus componentes a partir de la fecha de entrega por parte del establecimiento comercial. La garantía cubre cualquier falla que se presente en el calentador, causada por defectos de fabricación o daños en los materiales utilizados, de acuerdo con las indicaciones del manual. La garantía no tiene costo alguno y es aplicable siempre y cuando el producto se destine para uso doméstico. Las solicitudes de garantía deben realizarse directamente al servicio directo de fábrica – Servicio Haceb – en los canales indicados en este Manual. Estos canales son válidos para Colombia, en otros países, por favor consulte a su distribuidor, o almacén vendedor.

Garantía Suplementaria

El producto cuenta con una garantía suplementaria a la legal, que amplía y mejora la cobertura

de esta de manera gratuita. Dicha garantía es la siguiente y está regida por las condiciones que se indican a continuación: Garantía suplementaria en el producto de (2) años, contados a partir de la fecha de terminación de la garantía legal del producto.

Términos y condiciones de la garantía suplementaria

Esta garantía se denomina suplementaria, toda vez que amplía la garantía legal y se diferencia con la misma en lo siguiente:

- Los servicios de reparación o cambios de repuestos o componentes del producto que se realicen durante el periodo de la garantía suplementaria tendrán una garantía en sí mismos igual al tiempo restante de vigencia de la garantía suplementaria. En ese sentido, si se realiza una reparación faltando nueve (9) meses para que culmine el periodo de garantía suplementaria, el servicio de reparación y los repuestos que hayan sido cambiados contarán en sí mismos con una garantía de nueve (9) meses.
- En todo caso, la garantía suplementaria en ningún caso se renovará por periodos iguales al inicialmente dado, por cambios de repuestos o renovaciones en el producto.

La garantía no incluye:

Mantenimientos preventivos que se realicen durante la garantía o fuera de ella. Los daños ocasionados por conexiones y voltajes inadecuados en la red eléctrica. Las fallas o daños ocasionados por mal uso, instalaciones inadecuadas o intervenciones no autorizadas. Dentro de estas se incluyen los daños ocasionados en el producto o a otros por no respetar las condiciones de seguridad establecidas en el manual de usuario. Golpes y/o rayas en la carcasa, en las partes metálicas o en accesorios empacados con el producto, a menos que se detecten en el momento de la compra. Las partes y accesorios que por estar sometidas a un constante uso o desgaste natural no serán cubiertos por la garantía, a menos que el defecto se detecte en el momento de la compra.

Declaración del tiempo de suministro de repuestos:

Se garantiza disponibilidad de repuestos para un tiempo máximo de 3 años contados a partir del año de fabricación del producto según el serial.

Cancelación de la garantía:

Cuando el producto o piezas, tengan alteraciones o averías, debido a la manipulación por personal ajeno a Industrias Haceb S.A.

Cuando la instalación del producto no cumpla con las normas mínimas de seguridad establecidas para las instalaciones eléctricas que apliquen al mismo.

Cuando la operación y manejo del producto sea en condiciones no prescritas en el manual de instalación y manejo, o se destine para uso comercial o industrial. Cuando se haya vencido el término de vigencia de la garantía.

Active su garantía por internet visitando nuestra página www.haceb.com
(Aplica sólo para Colombia)

SITUACIONES NO CUBIERTAS POR LA GARANTÍA

Nota: Las siguientes situaciones no cubiertas por la garantía varían o dependen del producto que se ha adquirido.

1. El período de garantía de fábrica ha expirado. **-2.** El producto presenta el número de serie alterado o removido. **-3.** El producto presenta modificaciones no autorizadas en las especificaciones. **-4.** Problemas causados en la instalación, reparación o mantenimiento efectuada por personal no autorizado por INDUSTRIAS HACEB S.A. **-5.** Artículo desconectado de la fuente de voltaje **-6.** Ausencia de gas o voltaje. **-7.** Baterías deficientes. (aplica para calentadores de tiro natural con alimentación por baterías). **-8.** Escapes de agua por deficiente conexión en la manguera de suministro y desagüe. **-9.** Oxidación causada por golpes, rayas o producto expuesto a ambientes salinos y/o con humedad relativa por encima del 70%. **-10.** Presiones de agua y/o gas por fuera de especificaciones según placa o manual de usuario. **-11.** Problemas causados por operaciones o usos inadecuados, en forma incorrecta y/o diferente a lo especificado en el manual de usuario. **-12.** Problemas causados por transporte inapropiado del equipo. **-13.** Problemas causados por la invasión de cuerpos extraños al producto como insectos, ratones, similares, o falta de limpieza del producto. **-14.** Problemas causados por condiciones de la naturaleza tales como: terremotos, inundaciones, tormentas eléctricas, entre otros. **-15.** Problemas causados por condiciones accidentales o provocadas como incendios, fluctuaciones de voltaje, vandalismo, robo o similares. **-16.** Ruidos normales en ventilador y termostato.



IMPORTANTE

- Las imágenes contenidas en este manual pueden ser diferentes al producto original y su único objetivo es ayudar a mejorar la comprensión del contenido del mismo.
- Este producto es un bien de consumo duradero para uso doméstico, fabricado mediante un proceso de transformación industrial.

GLOSARIO

Aislamiento térmico: Capa de material que ayuda a conservar la temperatura interna del calentador.

Cámara de combustión: Lugar donde se realiza la combustión (quema) del combustible (gas) con el comburente (aire).

Confort: Temperaturas del agua agradables al tacto.

Conato: Acto que inicia y no continúa.

Dispositivos precintados: Piezas internas del calentador que por su grado de calibración sólo puede ser manipulado por personal calificado.

Display: Pantalla o indicador numérico utilizado para visualizar las temperaturas de salida del calentador y los códigos de error (en caso de que se presenten).

GN: Siglas utilizadas para abreviar el término Gas Natural, este tipo de gas es suministrado generalmente por red domiciliaria.

GLP: Siglas utilizadas para abreviar el término Gas Licuado del Petróleo, este tipo de gas es suministrado generalmente por pipetas recargables.

Intercambiador de calor: Dispositivo diseñado para transferir calor al agua.

LED: Light-Emitting Diode: Diodo emisor de luz.

NTC: Siglas utilizadas para abreviar el término Norma Técnica Colombiana, las cuales son emitidas a partir de una necesidad internacional aprobada por ISO (Organización Internacional de Estandarización), con el fin de estandarizar procesos que mejoren la gestión de la empresa.

ODS: Siglas derivadas de Oxigen depleted system (sistema de oxígeno reducido). Dispositivo de control de la contaminación de la atmósfera.

Productos de combustión: Son los gases (humos) que se desprenden del proceso de combustión del gas y el agente comburente (aire).

Psi: Pounds-force per square inch. Unidad de medida de presión que indica libra por pulgada cuadrada.

Quemador: Dispositivo que sirve para regular la salida del combustible y controlar la combustión del calentador.

PRECAUCIONES DE SEGURIDAD



IMPORTANTE

- Este artefacto está ajustado para ser instalado de 0 a 2700 metros sobre el nivel del mar
- Este calentador debe ser conectado a un conducto de evacuación de los productos de combustión hacia el exterior del recinto. Está absolutamente prohibido usar el calentador si el ducto no está instalado.
- Este artefacto sólo puede instalarse en un local que disponga de las condiciones de ventilación establecidas en la norma NTC 3631.
- En caso de que haya perturbaciones en la evacuación de los productos de combustión, el dispositivo de seguridad anti-revoco interrumpe la llegada de gas al quemador.

Advertencias preliminares

- Este calentador debe ser instalado y ajustado por personal calificado.
- Este calentador no debe instalarse en baños o dormitorios.
- Antes de la instalación asegúrese del que las condiciones de distribución de gas y el producto sean compatibles
- Lea las instrucciones técnicas antes de instalar este calentador.
- Lea las instrucciones de uso antes de encender o usar este calentador.
- Dada la categoría del producto, no se admite la conversión a otro gas combustible.
- Se presenta una reducción en la potencia útil cuando aumenta la altitud del sitio de instalación del artefacto con respecto al nivel del mar
- Haga revisiones periódicas de la red hidráulica y de la red de gas para evitar deterioros por oxidación y por ruptura que puedan ocasionar fugas en éstas.
- Si no va a utilizar el calentador por un periodo prolongado de tiempo, cierre las válvulas de suministro de agua y gas y retire las baterías o desconecte del suministro eléctrico (Aplica según referencia).
- No almacene ni utilice líquidos inflamables cerca del producto.
- No coloque materiales inflamables como toallas o trapos en las perforaciones de conducto de evacuación de los productos de combustión.
- Si el calentador está instalado cerca de un sistema o material inflamable, se debe implementar el debido aislamiento.
- Cierre la válvula de gas y la válvula de entrada de agua en caso de que ocurra un corte de energía y/o de suministro de agua.
- El calentador de gas debe ser instalado verticalmente.
- Está prohibida cualquier intervención sobre dispositivos precintados, esto únicamente puede hacerse por un técnico calificado.
- Tenga cuidado al acercarse al calentador o al visor de éste, esto puede ocasionar riesgos de quemaduras en caso de contacto directo o con su entorno inmediato.
- Para un confiable y seguro funcionamiento del calentador, se requiere un mantenimiento de por lo menos una vez al año, efectuando por el personal de servicio técnico asegurado.
- Si ocurren conatos de incendio (explosiones al encender el calentador), si la llama es de color amarillo, si existe la presencia de humo negro, si siente olores inusuales alrededor del calentador, conserve la calma, cierre la válvula de gas y contacte a Servicio Técnico HACEB.
- Este calentador sólo debe ser destinado para uso doméstico, no utilice el calentador para otro propósito diferente del previsto en este manual.
- En caso de que el producto requiera algún cambio de componente, se debe sustituir únicamente por piezas suministradas por Industrias HACEB S.A



ADVERTENCIA

El agua caliente que suministra el calentador no sirve para el consumo humano o cocción de alimentos.

DESCRIPCIÓN DEL PRODUCTO Y SUS PARTES

Partes externas

1. Collarín
2. Tapa frontal
3. Ventanilla inspección de llama
4. Indicador de temperatura
5. Control de flujo de gas
6. Indicador de batería baja
7. Salida de agua caliente
8. Entrada de gas
9. Válvula de drenaje
10. Entrada de agua
11. Compartimiento baterías
12. Control de temperatura de agua
13. Interruptor ENCENDIDO / APAGADO

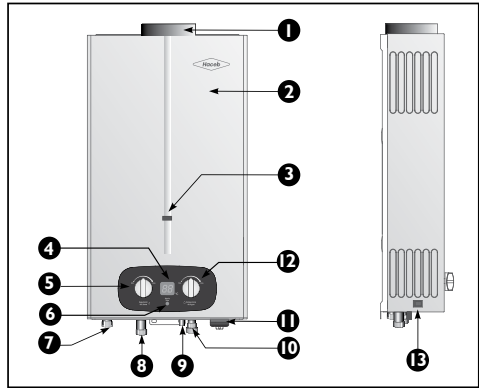


Figura 1

Partes internas

1. Collarín
2. Sensor anti-revoco
3. Cortatiro anti-retorno
4. Sensor de sobrecalentamiento
5. Cámara de combustión
6. Bujía de encendido
7. Conjunto de quemadores
8. Sensor de llama
9. Válvula de agua
10. Compartimiento de batería
11. Entrada de agua fría
12. Entrada de gas
13. Salida de agua caliente

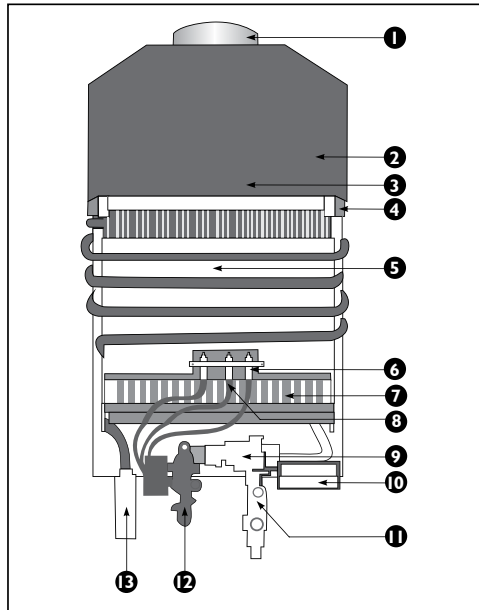


Figura 2

ACCESORIOS






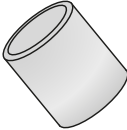

ACCESORIOS	IMAGEN DE REFERENCIA	USO
Manual de usuario (1 unidad)	 <p>Figura 3</p>	Instrucciones de uso, instalación
Chazo plástico (4 unidades)	 <p>Figura 4</p>	Instalación del calentador de agua
Tornillo (2 unidades)	 <p>Figura 5</p>	
Chazo metálico (2 unidades)	 <p>Figura 6</p>	
Acople (1 unidad)	 <p>Figura 7</p>	
Tope de caucho (4 unidades)	 <p>Figura 8</p>	
Tornillo de montaje (4 unidades)	 <p>Figura 9</p>	

Tabla I

CARACTERÍSTICAS DEL CALENTADOR DURANTE EL FUNCIONAMIENTO

- El calentador tiene encendido automático; es decir, se enciende cuando el usuario abre la llave del agua caliente, sin requerir acciones adicionales. El tiempo de salida de agua caliente depende de la distancia entre el punto de instalación y el punto de salida del agua.
- Las manijas de control de flujo de agua y de gas facilitan la regulación de la temperatura del agua.
- Alta capacidad con menor nivel de ruido, respecto a calentadores con ventilador.
- Diseño delgado, tamaño compacto y apariencia moderna.
- Indicador de temperatura de salida de agua.

DISPOSITIVOS DE SEGURIDAD

- Sensor de sobretemperatura: se localiza a la salida de agua del calentador y se activa cuando la temperatura del agua sobrepasa un valor crítico para proteger al usuario.
- Sistema de protección: apaga el calentador después de 20 minutos de trabajo continuo.
- Sensor anti – revoco: Interrumpe la llegada de gas al quemador en caso de que haya perturbaciones en la evacuación de los productos de la combustión.
- Sistema de seguridad de sobre presión del agua: La válvula de drenaje se activa en caso de que haya sobre presión en la línea de suministro de agua.

ESPECIFICACIONES TÉCNICAS



IMPORTANTE

La capacidad nominal de este producto se determina según la NTC 3531. Las condiciones de caudal y temperatura pueden variar según las condiciones de instalación: presión del suministro de gas, especificaciones del suministro de agua, condiciones atmosféricas del sitio de instalación, la distancia entre el calentador y los puntos de uso de agua caliente y las especificaciones de los elementos terminales (p ej. ducha, grifería y tubería de la vivienda), entre otros.

Modelo	JSD10GD-L22 GN	JSD12GD-L22 GN
Referencia	CP BAMBÚ 10 LT TN GN DISP BL	CP BAMBÚ 12 LT TN GN DISP BL
Categoría	l2H	l2H
Tipo	B11BS	B11BS
Tipo de gas	GN – Gas Natural	GN – Gas Natural
Presión nominal de gas	2 kPa (20 mbar)	2 kPa (20 mbar)
Caudal nominal de agua ($\Delta 25^{\circ}\text{C}$)	10 L/min	12 L/min
Consumo calorífico nominal	19,5 kW	20,5 kW



Consumo calorífico mínimo	12 kW	12 kW
Máxima presión de agua	10 bar (145 psi)	10 bar (145 psi)
Mínima presión de agua	1,4 bar (20 psi)	1,4 bar (20 psi)
Voltaje de operación	3 VDC	3 VDC
Alimentación	2 baterías 1,5 V – Tipo D	2 baterías 1,5 V – Tipo D
Conexión de agua fría (ISO 228)	½”	½”
Conexión de agua caliente (ISO 228)	½”	½”
Conexión de gas	½”	½”
Dimensiones del producto (Alto x Ancho x Profundo)	688 x 360 x 182 mm	688 x 360 x 182 mm
Volumen	0,05 m ³	0,05 m ³
Peso sin empaque	10,2 kg	10,2 kg
Peso con empaque	11,6 kg	11,6 kg
País de fabricación	CHN	CHN
* A condiciones estándar de referencia		

MEDIDAS DEL PRODUCTO

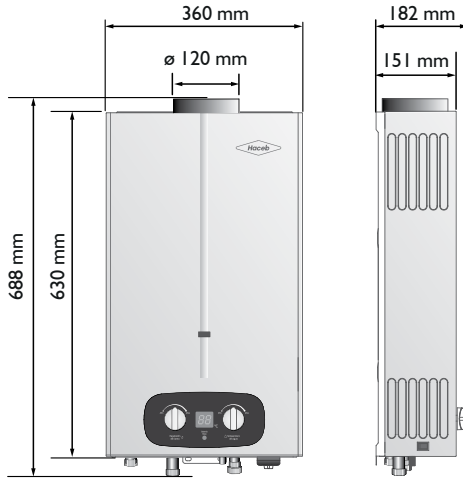


Figura 10

INSTALACIÓN



IMPORTANTE

- Este producto debe ser instalado únicamente por personal calificado
- Recuerde que los daños ocasionados por una instalación inadecuada no realizada por Servicio Técnico Haceb o sus centros autorizados, no están cubiertos por la garantía
- Antes de la instalación asegúrese que las condiciones de distribución locales (naturaleza y presión de gas) y el ajuste del producto sean compatibles.
- Las condiciones de reglaje para este producto se encuentran en la etiqueta o placa de especificaciones.

Marco Normativo

La instalación y adecuado funcionamiento del calentador debe cumplir con las siguientes Normas Técnicas y reglamentos técnicos vigentes. **NTC 2505** "Instalaciones para suministro de gas combustible destinadas a usos residenciales y comerciales". **Resolución 90902**. "Reglamento Técnico de Instalaciones de Gas Combustible". **NTC 3631** "Productos de gas, ventilación de recintos interiores donde se instalan productos que emplean gases combustibles para uso doméstico, comercial e industrial". **NTC 3531** "Productos domésticos que emplean gases combustibles para la producción instantánea de agua caliente para uso a nivel doméstico, calentadores de paso continuo". **NTC 3833** "Diseño de conductos para la evacuación de los productos de la combustión". **NTC 3643** "Especificaciones para la instalación de gasodomésticos para la producción instantánea de agua caliente para uso doméstico. Calentadores de paso continuo". Reglamento Técnico Colombiano (Resolución en vigencia)

INSTRUCCIONES PARA LA INSTALACIÓN



IMPORTANTE

Este calentador debe ser conectado a un conducto de evacuación de productos de la combustión para extraer los gases al exterior del recinto, diseñado según la NTC 3833. Está absolutamente prohibido usar el calentador si el conducto no está instalado.

- Este calentador debe instalarse en lugares donde no constituya una condición de riesgo para el usuario ni sus bienes.
- Este producto no debe instalarse a la intemperie ni en espacios exteriores, a no ser que se proteja contra la lluvia, el viento y los demás rigores climáticos, dentro de compartimientos específicamente dispuestos para este fin.
- La tubería de alimentación de gas debe tener una llave de paso para cortar el suministro de gas y debe ser fácilmente accesible para su manejo desde fuera del compartimiento donde se encuentra instalado el producto.
- Use un sellador para juntas de tuberías que sea resistente al efecto de los gases derivados del petróleo

- Antes de instalar el calentador, asegúrese de purgar la tubería de agua
- La conexión de la entrada de agua fría debe instalarse al lado derecho y la conexión de la salida de agua caliente al lado izquierdo. Debe instalarse una llave de paso antes de la entrada de agua del producto.

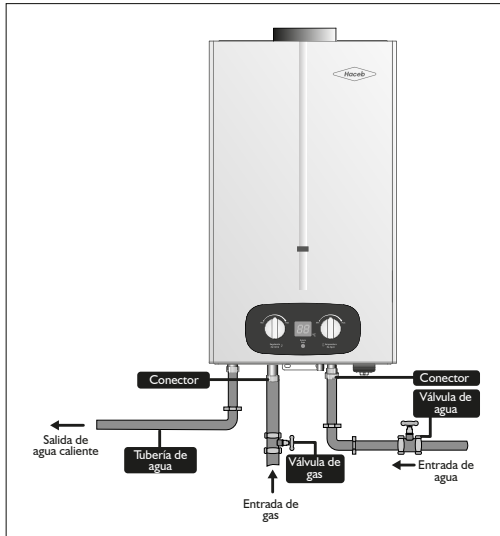


Figura 11

- Las mangueras de salida y entrada de agua y gas deben tener una longitud menor o igual a 1,5 m.
- Después de conectar la tubería, examine las conexiones con agua jabonosa para descartar la existencia de fugas.
- El producto debe instalarse a una distancia de 50 cm desde el techo hasta la parte superior del frente del calentador. Si el material de construcción del techo es no inflamable, esta distancia se puede reducir a 40 cm.
- El producto debe estar separado mínimo 15 cm de las paredes laterales del compartimiento, de forma que permita su fácil montaje y posterior mantenimiento. Para los compartimientos que dispongan de puertas, aplica la misma distancia mínima entre el producto y el elemento.
- La ventana de inspección de la llama debe estar entre 150 y 160 cm respecto al suelo.
- Conserve una separación mínima de 20 cm respecto a cortinas, muebles, plásticos y demás materiales inflamables.

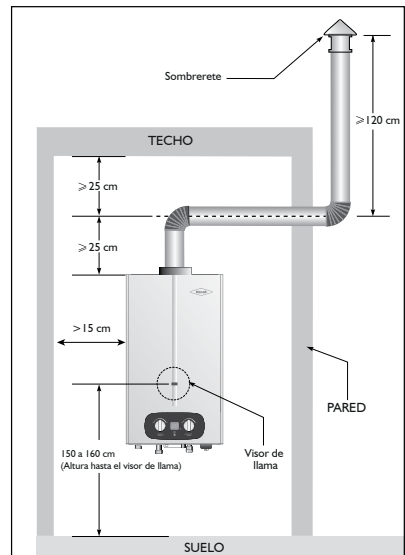


Figura 12

- Para ejecutar los procesos de inspección y mantenimiento se recomienda dejar un espacio mayor de 60 cm frente al calentador.
- No debe haber cables abiertos y/o aparatos eléctricos sobre el calentador. Debe haber una distancia horizontal mayor de 40 cm con aparatos eléctricos.
- El calentador no debe instalarse sobre paredes de madera o material combustible. En caso de requerirse, debe instalar una plancha de material incombustible (no quebradizo) y su tamaño debe exceder como mínimo en 100 mm el tamaño del calentador.
- La longitud de la tubería de agua caliente no debe ser mayor a 10 m, si es necesario que supere los 10 m, por favor adopte medidas de aislamiento para reducir la pérdida de calor.
- Debe garantizarse hermeticidad en el circuito de gas, sin fugas en las uniones.
- Si las paredes a través de las cuales pasa el conducto son de material inflamable, este debe tener un recubrimiento de por lo menos 20 mm de espesor de material no inflamable.
- No debe haber cables abiertos y/o aparatos eléctricos sobre el calentador. Debe haber una distancia horizontal mayor de 40 cm con aparatos eléctricos.
- El calentador no debe instalarse sobre paredes de madera o material combustible. En caso de requerirse, debe instalar una plancha de material incombustible (no quebradizo) y su tamaño debe exceder como mínimo en 100 mm el tamaño del calentador.
- La longitud de la tubería de agua caliente no debe ser mayor a 10 m, si es necesario que supere los 10 m, por favor adopte medidas de aislamiento para reducir la pérdida de calor.

CONDICIONES DE VENTILACIÓN DEL RECINTO



ADVERTENCIA

Este producto produce emisiones de monóxido de carbono (CO) durante su operación. Se deben garantizar las condiciones mínimas de seguridad en la instalación (de acuerdo con las normas mencionadas en este manual) y el mantenimiento anual por parte de personal calificado. Recuerde que el exceso de monóxido es perjudicial para la salud; el no seguir estas instrucciones puede poner en riesgo su integridad física

- Para un correcto funcionamiento de su producto tenga especial cuidado con las recomendaciones de ventilación. Las condiciones inapropiadas de ventilación pueden ser perjudiciales para la salud pudiendo ocasionar hasta la muerte.
- **El recinto donde se va a instalar el producto debe contemplar las condiciones de ventilación contenidas en la NTC 3631 o regulación vigente.**
- Si el recinto donde está instalado el calentador no tiene como mínimo 3.4 m³ de volumen por cada kW de potencia total agregada de los productos instalados en dicho recinto, debe contemplar las condiciones de ventilación contenidas en la norma NTC 3631.
- Los productos a gas instalados en recintos interiores deben localizarse de tal manera que no interfieran con la circulación libre y espontánea del aire de combustión, renovación y dilución.

MÉTODO PARA LA EXTRACCIÓN DE LOS PRODUCTOS DE COMBUSTIÓN

ADVERTENCIA

- Este calentador debe ser conectado a un conducto de evacuación de los productos de combustión, para extraer los gases al exterior del recinto. **Está absolutamente prohibido usar el calentador si el ducto no está instalado.** Se deben garantizar las condiciones mínimas de seguridad en la instalación y el mantenimiento anual por parte de personal calificado.
- Este calentador requiere de un conducto para la evacuación de los productos de la combustión, que debe ser diseñado e instalado según la NTC 3833.

Para la instalación del ducto, deben tenerse en cuenta los siguientes aspectos:

- Bajo ninguna circunstancia el diámetro del ducto de extracción de productos de la combustión puede ser menor que el diámetro del collarín.
- Recuerde garantizar hermeticidad en toda la sección del ducto de evacuación de productos de la combustión que se encuentre al interior de la vivienda. Implemente cinta especial de temperatura para las uniones del ducto, el collarín y demás conexiones para evitar fugas de gas y humos al interior de la habitación.
- No permita que la salida del ducto sea taponada por nidos de aves o cualquier tipo de objeto.
- La sección del tubo de evacuación que se encuentra dentro del recinto, debe conservar una distancia de 25 cm respecto al techo. (Ver figura 12)
- La sección del ducto de evacuación fuera del recinto debe tener una longitud mínima de 120 cm.
- En sección final del ducto **siempre** se debe instalar un sombrerete luego del desfogue, evitando la entrada de agua y elementos externos al ducto.
- Debe conservarse una distancia mínima de 40 cm entre el techo y el sombrerete.

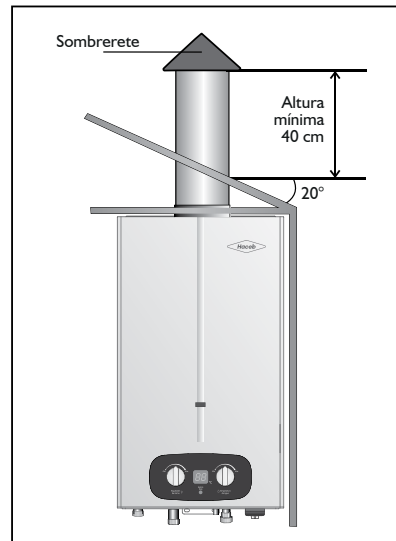


Figura 13



IMPORTANTE

- Este calentador expulsa los productos de la combustión hacia el exterior del recinto por medio de la diferencia de presión del ambiente.
- Por su seguridad, el calentador cuenta con un sensor anti-revoco. En caso de que haya perturbaciones en la evacuación de los productos de combustión, el dispositivo de seguridad interrumpe la llegada de gas al quemador.

DIAGRAMA ELÉCTRICO

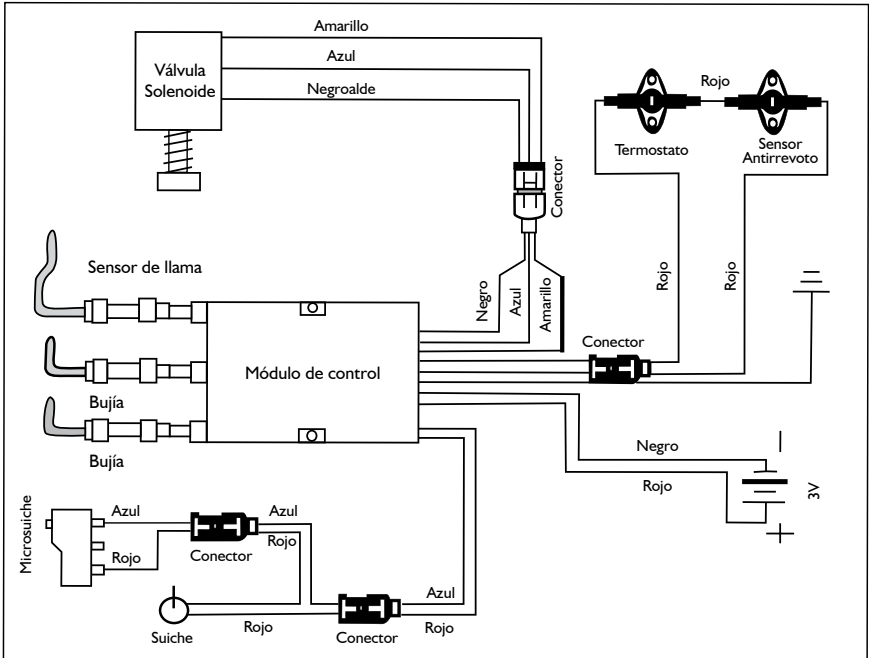


Figura 14

OPERACIÓN Y FUNCIONAMIENTO



ADVERTENCIA

- Este calentador cuenta con un sistema de seguridad que apaga el calentador cuando han pasado 20 minutos de uso continuo.
- Este producto está ajustado para ser instalado de 0 a 2700 metros sobre el nivel del mar.
- Se tiene una reducción de la potencia útil cuando aumenta la altitud del lugar de instalación.
- Confirme que el gas sea del mismo tipo que el declarado en la placa de especificaciones.

Su calentador se caracteriza por tener los siguientes mandos de accionamiento

1. Perilla de control de flujo de gas (Regulador de llama)

Permite controlar el flujo de gas hacia los quemadores del calentador. Se incrementa el flujo de gas girando la perilla en sentido horario (**mayor temperatura** de agua). Se recomienda mantener esta perilla en la posición media y regular la temperatura de salida con la perilla de Temperatura de agua. Si después de lo anterior no obtiene la temperatura deseada, regule esta perilla.

2. Perilla de control de Temperatura de agua

Permite controlar el caudal de agua a la entrada del calentador. Tenga en cuenta que se obtiene un mayor flujo de agua girando la perilla en sentido antihorario (**menor temperatura** de agua caliente a la salida del calentador). De forma contraria, se obtiene menor flujo de agua girando la perilla en sentido horario (**mayor temperatura** de agua caliente a la salida del calentador).

3. Display

Permite visualizar el valor de la temperatura en °C del agua caliente a la salida del calentador. Además, muestra los códigos de diagnóstico en caso de que se presenten.

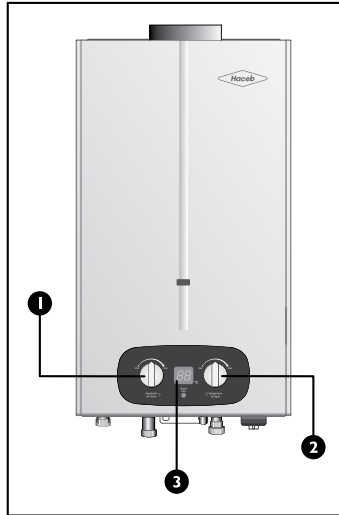


Figura 15

INSTRUCCIONES GENERALES DE OPERACIÓN



ADVERTENCIA

- Este producto no está diseñado para ser usado por personas con problemas físicos, sensoriales o mentales, o que carecen de experiencia y conocimiento, a menos que se les esté brindando supervisión o instrucción con respecto al uso del producto por parte de una persona responsable.
- Este calentador tiene una gran capacidad de calentamiento de agua. En caso de **emplear una sola ducha a la vez, es necesario mezclar el agua caliente con agua fría** a la salida. Evite riesgos de quemaduras.

La primera vez que se use el calentador, se recomienda:

- Verificar que el gas sea del mismo tipo que el indicado en la placa de especificaciones
- Verificar la presión de suministro de acuerdo con el valor declarado en la tabla de especificaciones
- Este calentador emplea dos baterías de 1,5 V – Tipo D. Asegúrese de que las baterías estén en buen estado y ubicadas de forma correcta.
- Abra la válvula de gas
- Abra la llave de agua fría
- Abra la llave de agua caliente
- En caso de que sea necesario, para obtener una temperatura confortable en el agua a la salida, mezcle el suministro de agua caliente y agua fría (ducha, lavadero, lavaplatos, etc.).

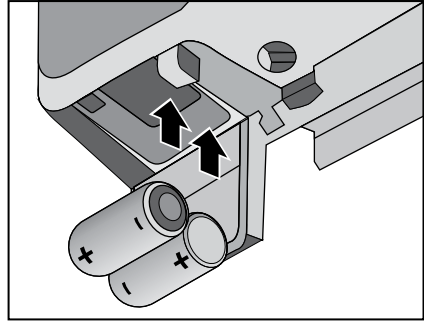


Figura 16

FUNCIONAMIENTO

- El calentador se enciende de forma automática en el momento en que usted abra la llave de agua caliente.
- En ese momento, comienza la chispa, la luz indicadora verde se enciende y los quemadores principales se activan para iniciar la combustión. La luz verde se apaga una vez encendido el quemador.
- En el caso en el que no se produzca el encendido dentro de 45 segundos, el sistema electrónico se apaga, debiendo usted cerrar la llave de agua caliente y volverla a abrir para reiniciar el encendido.
- La temperatura del agua caliente puede controlarse girando la perilla de control de gas y/o la perilla de control de agua.
- Para suspender el suministro de agua caliente de forma temporal, cierre la respectiva llave.
- Para dejar el calentador fuera de servicio, cierre la llave de suministro de gas al calentador.
- Antes de salir del cuarto o retirarse a dormir, asegúrese de que la llama del calentador se haya extinguido.



IMPORTANTE

Este calentador usa la presión de agua para abrir los canales. Cuando el flujo de agua es inferior a 3,5 l/min, el calentador no enciende.



ADVERTENCIA

Si el caudal o la presión de suministro de agua en su vivienda son bajos o si emplea una sola ducha a la vez, la temperatura del agua aumenta, generando riesgo de quemaduras por la alta temperatura del agua. Mezcle agua fría y caliente a la salida para alcanzar una temperatura confortable y segura y supervise a los niños y población no capacitada cuando hagan uso del artefacto.

SITUACIONES NORMALES

- Si la presión del agua es baja o las baterías se han consumido, el calentador no operará normalmente
- Si el calentador no se ha usado por mucho tiempo o es la primera vez que se usa, puede ser necesario repetir el procedimiento de encendido, hasta que se purgue totalmente el aire que hay en la tubería de gas y el quemador se encienda.
- Cuando la presión de suministro del agua es inferior a 0,14 MPa (20 psi), el calentador no enciende.
- Se puede presentar un goteo en la válvula de drenaje. Cuando la presión del agua es alta, la válvula de drenaje libera agua y reduce la presión para proteger el calentador.
- Si la válvula de alivio está goteando se debe a que la presión del agua es demasiado alta. La válvula de alivio descargará el agua cuando la presión supere aproximadamente los 150psi, con el fin de reducir la presión y proteger el calentador. Si su calentador continúa con un goteo constante debe comunicarse con Servicio Técnico Haceb para que un técnico calificado dé un diagnóstico acerca de este problema, ya que puede ser problema de la red hidráulica o puede requerirse un reajuste de la válvula de alivio.
- Cuando el calentador suministra agua caliente a varios puntos al mismo tiempo, el flujo de agua caliente se reduce o elimina en algunos momentos.
- El calentador se apaga después de 20 minutos continuos de uso. Esto es un sistema de seguridad.



ADVERTENCIA

- Si al momento de utilizar este producto siente síntomas tales como mareos, dolor de cabeza, somnolencia, fatiga, entre otros; suspenda el proceso de calentamiento de agua y haga revisar la instalación de su producto por personal calificado.
- Este producto produce emisiones de monóxido (CO) durante su operación. Se debe garantizar las condiciones mínimas de instalación (de acuerdo con las normas mencionadas en este manual) y el mantenimiento por parte de personal calificado. Recuerde que el exceso de monóxido es perjudicial para la salud, el no seguir estas instrucciones puede poner en riesgo su integridad física.

En caso de percibir olor a gas

- Cierre la llave de gas y abra las ventanas para ventilar el recinto.
- Llame inmediatamente al servicio de emergencia de su proveedor de gas.
- No encienda fuego ni accione interruptores eléctricos que produzcan chispas o fuego. Esto puede generar accidentes.

PREVENCIÓN Y CUIDADOS

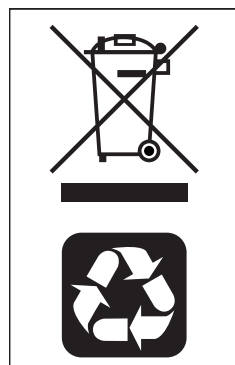


IMPORTANTE

No retire la tapa frontal del calentador ni acceda a sus componentes internos. Estas acciones están reservadas para personal calificado.

Aspectos ambientales

- **Empaque:** Haced procura, en sus nuevos productos, utilizar empaques cuyas partes sean fáciles de separar, así como materiales reciclables. Por lo tanto, las piezas de los empaques (protectores de porón (Poliestireno expandible), bolsas plásticas y caja de cartón) deben ser desechadas de manera consciente, siendo destinadas, preferiblemente a recicladores.
- **Producto:** Este producto fue fabricado con materiales que pueden ser reciclados y/o reutilizados. Entonces, al desahacerse de este producto, busque compañías especializadas en desmontarlo correctamente.
- **Eliminación:** Al desechar este producto, al final de su vida útil, solicitamos que sea obedecida la legislación local existente y vigente en su región, haciendo esto de la forma más correcta posible.



LIMPIEZA Y MANTENIMIENTO



IMPORTANTE

Después del uso del calentador, puede haber superficies calientes. Tenga precaución al acercarse al equipo, espere a que se enfríe, retire las baterías y proceda con la limpieza.

Limpieza por el usuario

- Para limpiar el frente del calentador, utilice un paño húmedo con detergente suave
- Mantenga siempre limpia la cubierta del calentador
- Mantenga siempre limpia la tubería de gas
- Utilice detergentes biodegradables para la limpieza de la cubierta, perillas y chasis del calentador
- Utilice un paño suave no abrasivo
- Por ningún motivo utilice líquidos combustibles

Mantenimiento(Frecuencia cada año).

Para un confiable y seguro funcionamiento del calentador debe hacerse un mantenimiento y limpieza una vez al año. **Este debe ser realizado por personal de Servicio Técnico autorizado.**

- Revisión del funcionamiento Gral.
- Verificación monóxido de carbono.
- Revisión presión de agua.
- Revisión presión de gas.
- Verificación estabilidad de la llama del quemador.
- Limpieza de la cámara de combustión.
- Limpieza corta tiro y ducto de evacuación.
- Limpieza de quemadores.
- Limpieza válvula de agua.
- Limpieza de carcasa.
- Lubricación partes móviles.
- Verificación funcionamiento y estado de la membrana.

Como mínimo, deben efectuarse las siguientes operaciones:

- Revisión del conducto de evacuación de humos, verificando que no haya obstrucciones.
- Desmonte la cámara: Vaciar el agua del serpentín, llenar con producto químico desincrustante (siguiendo las instrucciones de seguridad recomendadas por el fabricante del químico), después enjuagar con abundante agua y montar de nuevo la cámara, reponer todas las empaquetaduras y sellos.
- Limpieza del quemador de incrustaciones que puedan generar obstrucción en los puertos de este.
- Limpie la bujía de encendido y el sensor de llama cuando estos presenten carbón, esto garantiza un encendido eficiente.
- Desmonte la válvula de agua, retire la tapa, limpie cualquier incrustación. Una vez instale de nuevo, compruebe la hermeticidad del sistema.
- Hacer revisiones periódicas de la red hidráulica y de la red de gas para evitar deterioro por oxidación y por ruptura, que puedan ocasionar fugas de ésta.
- Con la unidad operando, verifique la concentración de CO diluido en el ambiente.

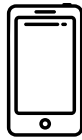
SOLUCIONES ANTES DE LLAMAR A SERVICIO TÉCNICO

La mayoría de los problemas se solucionan fácilmente, si se sabe la causa. Revise la siguiente tabla antes de llamar a Servicio Técnico Haceb.

PROBLEMA	POSIBLE CAUSA	SOLUCIONES
Calentador no enciende al abrir la válvula de agua caliente	Interruptor en posición de APAGADO	Revise la posición del interruptor inferior. Posicione el interruptor en ENCENDIDO
	Pilas con bajo voltaje (en este caso se enciende el indicador LED de batería baja)	Cambie las baterías del calentador (2 baterías de 1,5 V tipo D)
	Válvula de agua cerrada	Abra totalmente la válvula de paso de agua
	Suministro de agua inadecuado (baja presión, bajo caudal)	Contacte a Servicio Haceb o a su empresa de suministro de acueducto para revisar la red.
	Válvula de gas cerrada	Abra la válvula de suministro de gas
	Presión de gas inadecuada (baja)	Contacte a Servicio Haceb o a su empresa de suministro de gas para revisar la red
La llama se apaga	Mecanismo de seguridad de apagado luego de 40 minutos de operación continua	Cierre la llave y vuelva a abrirla.
	Válvula de gas abierta en forma parcial	Abra totalmente la válvula de paso de gas
	Presión de gas baja	Contacte a Servicio Haceb o a su empresa de suministro de gas para revisar la red
	Ducto de salida de productos de combustión obstruido.	Retire los elementos que obstruyan la salida de humos
	Ventilación insuficiente	Abra la ventilación de aire
Llama amarilla	Aire insuficiente	Abra la ventilación de aire
	La parte superior del calentador está obstruida	Retire los elementos que obstruyan la salida de humos
Ruido inicial al iniciar la llama	Presión alta de la red de gas	Contacte a Servicio Haceb o a su empresa de suministro de gas para revisar la red.
Temperatura no confortable del agua	Inadecuada regulación de las perillas	Regule las perillas de flujo de agua y gas
Alta temperatura del agua en posición BAJO	Presión alta de la red de gas	Contacte a Servicio Haceb o a su empresa de suministro de gas para revisar la red.
	Caudal o presión baja en la red de suministro de agua	Contacte a Servicio Haceb o a su empresa de suministro de acueducto para revisar la red.
Baja temperatura del agua en posición ALTO	Baja presión de gas	Contacte a Servicio Haceb o a su empresa de suministro de gas para revisar la red.
	Varios puntos de salida de agua abiertos a la vez	La situación es normal.
El calentador no enciende con agua en posición MINIMA	Presión de agua por fuera del rango de operación	Contacte a Servicio Haceb o a su empresa de suministro de acueducto para revisar la red
El calentador continúa encendido después de cerrar la llave	Contacte a Servicio Haceb	



CONFÍA TUS ELECTRODOMÉSTICOS A UN EXPERTO



Servicio Haceb

#466

***Llama gratis desde tu celular**

Operadores Claro, Movistar, Tigo, Virgin y Móvil Éxito
(Aplica solo para Colombia)

servicio.haceb.com

- Asesoría • Instalación • Mantenimiento Preventivo
- Reparación • Repuestos y Accesorios • Garantía

Contáctanos

Colombia | Ecuador

01 8000 511000 | 1 8000 42232

**Comercializado por:
INDUSTRIAS HACEB S.A.**

COLOMBIA

Autopista Norte Calle 59 No. 55-80 km. 13,
Copacabana, Antioquia.

Llámanos gratis desde tu celular al #466

* Aplica para los operadores Claro, Movistar y Tigo.

Correo electrónico: atencionpqr@haceb.com

Línea gratuita de Servicio Nacional: 01 8000 511 000

www.haceb.com / servicio.haceb.com

ECUADOR

Av. de las Américas, Aeropuerto José Joaquín de Olmedo,
Centro Comercial Aeroplaza, Local No. 10

Línea de servicio/Customer service line: 1800042232 Guayaquil



3021938

Código: 3021938 MANUAL USUARIO CP BAMBUI 10/12 LT TN (23)

Revisión: 00

14/09/2023