

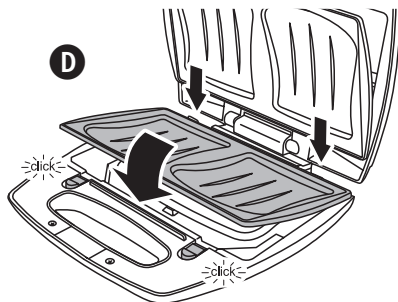
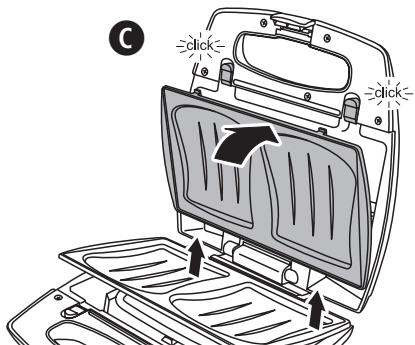
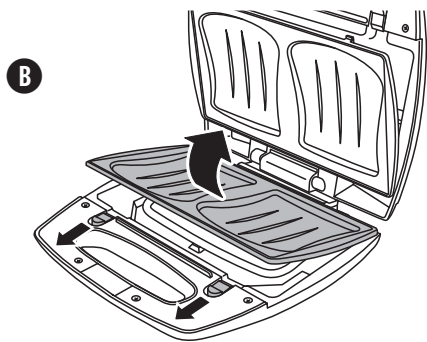
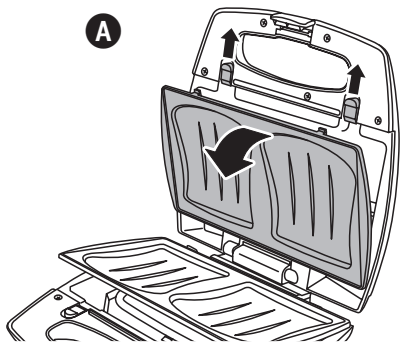
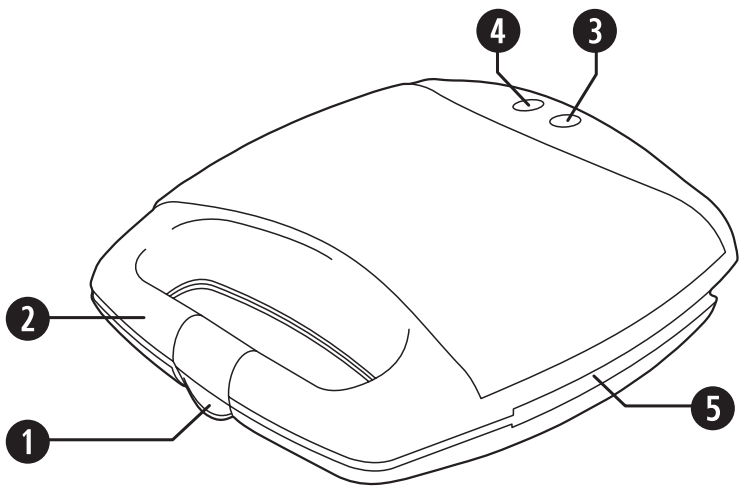
Breville®

Turn **on** your creativity®



VST051X

GB	Sandwich toaster Instructions for Use.....	4
FR	Grill sandwich Instructions	7
DE	Sandwichtoaster Bedienungsanleitung	10
ES	Tostador de sándwiches Instrucciones de uso.....	13
PT	Tostadeira Instruções de Utilização	16
NL	Tostiapparaat Gebruiksaanwijzing	19
DK	Toastjern Brugsanvisning	22
NO	Sandwichtoaster Bruksanvisning	25
FI	Voileipäpaahdin Käyttöohjeet.....	28
SE	Toastjärn Bruksanvisning	31
CZ	Sendvičovač Návod k použití.....	34
SK	Sendvičovač Návod na používanie.....	37
HU	Melegszendvics-készítő Használati útmutató	40
RO	Prăjitor pentru sanșuri Instrucțiuni de utilizare.....	43
PL	Tostownica Instrukcja użytkowania	46



IMPORTANT SAFETY INFORMATION**READ CAREFULLY AND KEEP FOR FUTURE REFERENCE**

This appliance can be used by children aged from 8 years and above and persons with reduced physical, sensory or mental capabilities or lack of experience and knowledge if they have been given supervision or instruction concerning use of the appliance in a safe way and understand the hazards involved. Children shall not play with the appliance. Cleaning and user maintenance shall not be made by children unless they are older than 8 and supervised.

Keep the appliance and its cord out of reach of children less than 8 years old.

Bread can burn therefore do not use the appliance near or below combustible materials such as curtains. Never use the appliance below wall cupboards or shelves.

Never operate the appliance by means of an external timer or separate remote-control system.

Do not touch the metal parts of the appliance during use as they may become very hot.

If the supply cord is damaged, it must be replaced by the manufacturer, its service agent or similarly qualified persons in order to avoid a hazard.

- Never use this appliance for anything other than its intended use. This appliance is for household use only. Do not use this appliance outdoors.
- Always ensure that hands are dry before handling the plug or switching on the appliance.
- Always use the appliance on a stable, secure, dry and level surface.
- This appliance must not be placed on or near any potentially hot surfaces (such as a gas or electric hob).

- Do not use the appliance if it has been dropped or if there are any visible signs of damage.
- Ensure the appliance is switched off and unplugged from the supply socket after use and before cleaning.
- Always allow the appliance to cool before cleaning or storing.
- Never immerse any part of the appliance or power cord and plug in water or any other liquid.
- Never let the power cord hang over the edge of a work top, touch hot surfaces or become knotted, trapped or pinched.
- Never leave the appliance unattended when in use.
- Before connecting to a power source, make sure your mains supply voltage is the same as the one indicated on the appliance.

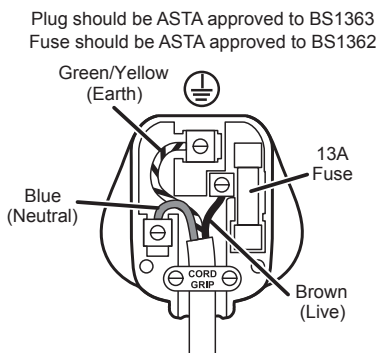
FITTING OF A PLUG - FOR U.K. AND IRELAND ONLY**▲ This appliance must be earthed.**

If the plug is not suitable for the socket outlets in your home, it can be removed and replaced by a plug of the correct type.

If the fuse in a moulded plug needs to be changed, the fuse cover must be refitted. The appliance must not be used without the fuse cover fitted.

If the plug is unsuitable, it should be dismantled and removed from the supply cord and an appropriate plug fitted as detailed. If you remove the plug it must not be connected to a 13 amp socket and the plug must be disposed of immediately.

If any other plug is used, a 13 amp fuse must be fitted either in the plug or adaptor or at the distributor board.



Ensure that the outer sheath of the cable is firmly held by the cord grip

PARTS

1. Latch
2. Handle
3. Ready light - green
4. Power light - red
5. Non-stick cooking plates

BEFORE FIRST USE

The first time you use your sandwich toaster, you may notice a slight burning smell and a little smoke. This is completely normal and will soon disappear.

Wipe the cooking plates with absorbent paper or a soft damp cloth.

Clean the outside of your sandwich toaster with a soft damp cloth. The cover can be cleaned with a soft dry cloth.

USING YOUR SANDWICH TOASTER

1. Always fully unwind the power cord from the cord storage area of the appliance before use. Insert the plug into a mains supply socket. The power light and the ready light will both illuminate..
2. When your sandwich toaster is fully heated the green ready light will go out. This light will go on and off during cooking.
3. Lightly brush the cooking plates with sunflower oil or spread the OUTSIDE of the bread with butter or a spread suitable for cooking. Don't use a low fat spread or one which has a high water content.
4. Place the lower slice of bread onto the bottom plate with the buttered side down. Form a hollow with the back of a spoon and add 1-2 spoonfuls of the prepared filling. Don't overfill the sandwich or the filling will leak out. Add the top slice of bread buttered side up and close the lid gently and latch it. Take care because your sandwich toaster will be hot!
5. Allow the sandwich to toast for approximately 4-5 minutes. Leave the sandwich in the toaster for more or less time according to taste.
6. Open the lid. Watch out for escaping steam—use a tea towel or wear oven gloves. Remove the cooked sandwich with a non-metallic spatula. Don't use a metal blade as this will damage the non-stick surface of the cooking plates.
7. Once cooked, take care when eating, as fillings, especially fruit or tomato, can be very hot.

REMOVING/REFITTING THE PLATES

Unplug your sandwich toaster and allow it to fully cool down before removing or refitting the plates.

Removal

1. To remove the top plate, slide the two latches outwards and hinge the plate downwards and out of the sandwich toaster (fig. A).
2. To remove the bottom plate, slide the two latches outwards and lift the bottom plate out of the sandwich toaster (fig. B).

Refitting

1. To refit the top plates, position the two lugs on the top plate into the two recesses near to the hinge. Swing the plate upwards until both latches click into place (fig. C).
2. To refit the bottom plate, position the two lugs on the bottom plate into the two recesses near to the hinge. Swing the plate downwards until both latches click into place (fig. D).

CARE AND CLEANING

- Switch off and unplug the unit from the mains supply.
- Allow the unit to cool slightly. It is easier to clean when slightly warm.
- Wipe the cooking plates with a soft cloth. If cooked on food remains, reheat the unit for 1-2 minutes, then brush with a little oil or melted butter. Allow to stand for five minutes then wipe with a damp cloth.
- The plates can be cleaned in a dishwasher.
- To clean the outside of the unit wipe over with a damp cloth. Polish with a soft dry cloth.

To avoid damaging the non-stick coating on the cooking plates, do not use harsh or abrasive cleaning materials.

GUARANTEE

Please keep your receipt as this will be required for any claims under this guarantee.

This appliance is guaranteed for 2 years after your purchase as described in this document.

During this guaranteed period, if in the unlikely event the appliance no longer functions due to a design or manufacturing fault, please take it back to the place of purchase, with your till receipt and a copy of this guarantee.

The rights and benefits under this guarantee are additional to your statutory rights, which are not affected by this guarantee. Only Jarden Consumer Solutions (Europe) Limited ("JCS (Europe)") has the right to change these terms.

JCS (Europe) undertakes within the guarantee period to repair or replace the appliance, or any part of appliance found to be not working properly free of charge provided that:

- you promptly notify the place of purchase or JCS (Europe) of the problem; and
- the appliance has not been altered in any way or subjected to damage, misuse, abuse, repair or alteration by a person other than a person authorised by JCS (Europe).

Faults that occur through, improper use, damage, abuse, use with incorrect voltage, acts of nature, events beyond the control of JCS (Europe), repair or alteration by a person other than a person authorised by JCS (Europe) or failure to follow instructions for use are not covered by this guarantee. Additionally, normal wear and tear, including, but not limited to, minor discoloration and scratches are not covered by this guarantee.

The rights under this guarantee shall only apply to the original purchaser and shall not extend to commercial or communal use.

If your appliance includes a country-specific guarantee or warranty insert please refer to the terms and conditions of such guarantee or warranty in place of this guarantee or contact your local authorized dealer for more information.

Jarden Consumer Solutions (Europe) Limited
5400 Lakeside
Cheadle Royal Business Park
Cheadle
SK8 3GQ
UK

TURN ON YOUR CREATIVITY®

Let the Breville® team help you turn on your creativity with a gateway to a world of food and drinks without limits.

You don't have to travel far—just to your computer, tablet or mobile—where you will discover our FREE website with top tips and recipes to inspire your imagination. Join us now at:

www.turnonyourcreativity.com

Turn  your creativity®

WEEE

Waste electrical products should not be disposed of with household waste. Please recycle where facilities exist. E-mail us at enquiriesEurope@jardencs.com for further recycling and WEEE information.



INSTRUCTIONS DE SÉCURITÉ IMPORTANTES**LISEZ AVEC ATTENTION ET CONSERVEZ POUR RÉFÉRENCE**

Cet appareil peut être utilisé par des enfants à partir de 8 ans, ainsi que par des personnes aux capacités physiques, sensorielles ou intellectuelles réduites, ou encore des personnes n'ayant aucune connaissance ou expérience du produit, à condition d'avoir été formés à son utilisation correcte et de comprendre les risques encourus. Les enfants ne doivent pas jouer avec l'appareil. Les opérations de nettoyage et d'entretien ne doivent pas être effectuées par des enfants, à moins qu'ils n'aient plus de 8 ans et soient surveillés par un adulte.

Le pain peut brûler. Ne placez pas l'appareil près ou sous des objets combustibles, tels que des rideaux. N'utilisez pas le grille-pain sous des éléments muraux ou des étagères.

Ne contrôlez pas l'appareil au moyen d'un minuteur externe ou tout autre système de commande à distance.

Ne touchez pas les parties métalliques de l'appareil en cours d'utilisation, car elles risquent d'être brûlantes.

Si le cordon d'alimentation est endommagé, il doit être remplacé par le fabricant, son représentant agréé ou toute autre personne qualifiée afin d'éviter tout danger.

- N'utilisez ce produit qu'aux fins pour lesquelles il est prévu. Cet appareil est conçu exclusivement pour une utilisation domestique. N'utilisez pas cet appareil à l'extérieur.
- Assurez-vous que vos mains sont sèches avant de manipuler la prise ou de mettre l'appareil en marche.
- Utilisez toujours l'appareil sur une surface stable, sûre, sèche et horizontale.

- Cet appareil ne doit pas être placé sur ou près de surfaces potentiellement chaudes (telles que des plaques de cuisson au gaz ou à l'électricité).
- Ne plongez pas, même partiellement, l'appareil ou son cordon dans du liquide.
- Ne laissez pas le cordon d'alimentation pendre dans le vide, toucher des surfaces chaudes ou s'emmêler, se bloquer ou se pincer.
- N'utilisez pas l'appareil s'il a subi un choc, ou en cas de signes visibles de dommages.
- Ne laissez pas l'appareil sans surveillance au cours de son utilisation.
- Avant de brancher l'appareil sur une prise murale, assurez-vous que la tension fournie correspond bien à la tension nominale de l'appareil.

CARACTÉRISTIQUES

1. Verrouiller
2. Poignée
3. Voyant Disponible — vert
4. Voyant d'alimentation — rouge
5. Plaques de cuisson non adhésives amovibles

AVANT LA PREMIÈRE UTILISATION

Lorsque vous utilisez l'unité pour la première fois, vous pourrez constater une légère odeur de brûlé et un peu de fumée. Ceci est normal et disparaît rapidement.

Essuyez les plaques de cuisson avec du papier absorbant ou un chiffon doux et humide.

Nettoyez l'extérieur de l'unité avec un chiffon doux et humide. Le couvercle peut être nettoyé avec un chiffon doux et sec.

UTILISATION DU GRILL SANDWICH

1. Dévidez totalement le cordon d'alimentation de l'appareil avant son utilisation. Branchez ce cordon sur une prise murale. Les voyants Alimentation et Disponibilité s'allument.
2. Lorsque le grill sandwich a atteint sa température optimale, le voyant Disponible vert s'éteint. Ce voyant s'allume et s'éteint en cours de cuisson.
3. Enduisez les plaques de cuisson d'une légère couche d'huile de tournesol ou beurrez l'EXTÉRIEUR du pain avec du beurre ou un substitut adapté à la cuisson. N'utilisez pas de substituts basses calories ou à fort contenu d'eau.
4. Placez la tranche de pain inférieure sur la plaque inférieure, partie beurrée vers le bas. Formez un creux avec le dos d'une cuiller et ajoutez 1 à 2 cuillers de garniture. Ne remplissez pas trop le sandwich pour éviter les débordements. Ajoutez la tranche de pain du dessus, fermez doucement le couvercle et verrouillez-le. Faites attention, car le grill sandwich devient très chaud !
5. La cuisson prend normalement de 4 à 5 minutes. Le temps exact dépend de votre goût. Il dépend également du type de pain et du type de garniture utilisé.
6. Une fois le sandwich cuit, ouvrez le couvercle. Enlevez-le avec une spatule en plastique ou en bois. N'utilisez pas de pinces en métal ou un couteau afin de ne pas endommager la surface non adhésive.
7. Après la cuisson, soyez prudent lorsque vous mangez la garniture, notamment les fruits ou les tomates, car ces derniers peuvent devenir très chauds.

RETRAIT/MONTAGE DES PLAQUES

Débranchez l'unité et laissez-la refroidir totalement avant de retirer ou d'installer des plaques.

Retrait

1. Pour enlever la plaque supérieure, faites glisser les deux loquets vers l'extérieur et faites basculer la plaque vers le bas, puis vers l'extérieur du grill sandwich (fig. A).
2. Pour enlever la plaque inférieure, faites glisser les deux loquets vers l'extérieur et enlevez la plaque inférieure du grill sandwich (fig. B).

Montage

1. Pour remettre les plaques supérieures, placez les deux ergots de la plaque supérieure dans les encoches, près de la charnière. Faites basculer la plaque vers le haut jusqu'à ce que les deux loquets s'engagent (fig. C).
2. Pour remettre la plaque inférieure, placez les deux ergots de la plaque inférieure dans les encoches, près de la charnière. Faites basculer la plaque vers le bas jusqu'à ce que les deux loquets s'engagent (fig. D).

ENTRETIEN ET NETTOYAGE

- Arrêtez et débranchez l'unité de la prise murale.
- Laissez l'unité se refroidir légèrement. L'appareil se nettoie plus facilement lorsqu'il est légèrement chaud.
- Essuyez les plaques de cuisson avec un chiffon doux. Si de la nourriture reste collée, faites chauffer l'appareil pendant 1 ou 2 minutes, puis brossez avec un peu d'huile ou de beurre fondu. Laissez reposer pendant cinq minutes, puis essuyez avec un chiffon humide.
- Les plaques peuvent aller au lave-vaisselle.
- Pour nettoyer l'extérieur de l'unité, essuyez-la avec un chiffon humide. Faites briller avec un chiffon doux et sec.

Afin de ne pas endommager la surface anti-adhésive des plaques de cuisson, n'utilisez pas de produits de nettoyage durs ou abrasifs.

GARANTIE

Veillez conserver votre ticket de caisse, il vous sera demandé lors de toute réclamation sous garantie. Cet appareil est garanti 2 ans à partir de la date d'achat, comme indiqué dans le présent document.

Dans le cas peu probable d'une panne résultant d'un défaut de conception ou de fabrication au cours de la période de garantie, veuillez rapporter l'appareil au magasin où vous l'avez acheté avec votre ticket de caisse et une copie de cette garantie.

Vos droits statutaires ne sont aucunement affectés par cette garantie. Seul Jarden Consumer Solutions (Europe) Limited (« JCS (Europe) ») peut modifier ces dispositions. JCS (Europe) s'engage à réparer ou remplacer gratuitement, pendant la période de garantie, toute pièce de l'appareil qui se révèle défectueuse sous réserve que :

- vous avertissiez rapidement le magasin ou JCS (Europe) du problème ; et
- l'appareil n'ait pas été altéré de quelque manière que ce soit ou endommagé, utilisé incorrectement ou abusivement, ou bien réparé ou altéré par une personne autre qu'une personne agréée par JCS (Europe) Products Europe.

Cette garantie ne couvre pas les défauts liés à une utilisation incorrecte, un dommage, une utilisation abusive, l'emploi d'une tension incorrecte, les catastrophes naturelles, les événements hors du contrôle de JCS (Europe), une réparation ou une altération par une personne autre qu'une personne agréée par JCS (Europe) ou le non-respect des instructions d'utilisation. De plus, cette garantie ne couvre pas non plus l'usure normale, y compris, mais sans limitation, les petites décolorations et éraflures.

Cette garantie s'applique uniquement à l'acheteur d'origine et elle n'étend aucun droit à toute personne acquérant l'appareil pour un usage commercial ou communal.

Si votre appareil est accompagné d'une garantie locale ou d'une carte de garantie, veuillez en consulter les dispositions et conditions en vigueur, ou vous adresser à votre revendeur local pour en savoir plus.

Jarden Consumer Solutions (Europe) Limited
5400 Lakeside
Cheadle Royal Business Park
Cheadle
SK8 3GQ
UK

TURN ON YOUR CREATIVITY®

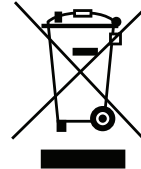
Laissez l'équipe Breville® vous aider à donner libre cours à votre créativité et à découvrir un large éventail d'aliments et de boissons. Il n'est pas nécessaire de voyager aux quatre coins du monde. Sur votre ordinateur, votre tablette ou votre portable, vous avez accès à notre site Web GRATUIT, qui propose de délicieuses recettes et astuces. Votre imagination ne connaîtra plus de limites ! Rejoignez-nous dès maintenant sur :

www.turnonyourcreativity.com

Turn **on** your creativity®

WEEE

Les déchets d'équipement électrique ne doivent pas être mélangés aux ordures ménagères. Veuillez recycler si vous en avez la possibilité. Envoyez-nous un email à enquiriesEurope@jardencs.com pour plus d'informations sur le recyclage et la directive WEEE.



WICHTIGE SICHERHEITSHINWEISE**LESEN SIE DIESE HINWEISE SORGFÄLTIG DURCH UND VERWAHREN SIE SIE GUT**

Dieses Gerät kann von Kindern ab 8 Jahren und Personen mit eingeschränkten körperlichen, sensorischen oder geistigen Fähigkeiten oder mangelnder Erfahrung und Wissen verwendet werden, wenn sie entsprechend in die sichere Anwendung eingewiesen wurden und die damit verbundenen Gefahren verstehen. Kinder dürfen das Gerät nicht als Spielzeug verwenden. Die Reinigung und Wartung des Geräts darf von Kindern ab 9 Jahren nur unter Aufsicht durchgeführt werden.

Brot ist entflammbar. Verwenden Sie das Gerät nicht in Nähe von oder unter entflammbaren Materialien (z. B. Vorhänge). Verwenden Sie den Toaster nicht unter Hängeschränken oder -regalen.

Betreiben Sie das Gerät nie mit einem externen Timer oder einem separaten Fernsteuerungssystem.

Berühren Sie die Metallteile des Geräts während des Gebrauchs nicht, da diese sehr heiß werden.

Beschädigte Stromkabel müssen durch den Hersteller, den Kundendienst oder andere qualifizierte Personen ersetzt werden, um Gefahren auszuschließen.

- Setzen Sie das Gerät nie für Zwecke ein, für die es nicht bestimmt ist. Das Gerät wurde für die Verwendung in Privathaushalten entwickelt. Verwenden Sie das Gerät nicht im Freien.
- Stellen Sie immer sicher, dass Ihre Hände trocken sind, bevor Sie den Stecker berühren oder das Gerät einschalten.
- Verwenden Sie das Gerät nur auf einer stabilen, sicheren, trockenen und ebenen Unterlage.

- Stellen Sie das Gerät nicht in die Nähe von oder auf Oberflächen, die heiß werden können (z. B. einen Herd oder Kochfelder).
- Das Gerät kann so vor der Reinigung oder Lagerung abkühlen.
- Tauchen Sie Teile des Geräts oder Stromkabels nicht ins Wasser oder andere Flüssigkeiten.
- Achten Sie darauf, dass das Stromkabel nicht über den Rand der Arbeitsfläche hängt, heiße Oberflächen berührt, verknottet, eingeklemmt wird oder sich verfängt.
- Lassen Sie das Gerät während des Betriebs nie unbeaufsichtigt.
- Stellen Sie vor dem Anschluss an das Stromnetz sicher, dass die Spannung Ihrer Stromversorgung mit der auf dem Gerät angegebenen übereinstimmt.

GERÄTEBESCHREIBUNG

1. Latch
2. Griff
3. Bereitschaftsleuchte - grün
4. Betriebsleuchte - rot
5. Abnehmbare antihafbeschichtete Grillplatten

VOR DEM ERSTEN GEBRAUCH

Wenn Sie das Gerät zum ersten Mal verwenden, sind möglicherweise ein leichter Brandgeruch und eine geringe Rauchentwicklung festzustellen. Dies ist normal und verschwindet innerhalb kürzester Zeit.

Wischen Sie die Grillplatten mit saugfähigem Papier oder einem weichen feuchten Tuch ab.

Wischen Sie die Außenseite des Geräts mit einem weichen feuchten Tuch ab. Die Abdeckung kann mit einem weichen trockenen Tuch gereinigt werden.

VERWENDUNG DES SANDWICHTOASTERS

1. Wickeln Sie das Stromkabel vor dem Gebrauch immer vollständig aus der Kabelaufwicklung. Stecken Sie den Stecker in eine Steckdose. Die Betriebsleuchte und die Bereitschaftsleuchte leuchten auf.
2. Ist der Sandwichtoaster vollständig vorgewärmt, erlischt die grüne Bereitschaftsleuchte. Diese Leuchte geht während des Garprozesses an und aus.
3. Pinseln Sie etwas Sonnenblumenöl auf die Grillplatten oder streichen Sie etwas Butter oder einen anderen, um Kochen geeigneten Aufstrich auf die AUSSENSEITE der Sandwichscheiben. Verwenden Sie keine fettarmen Aufstriche oder Aufstriche mit einem hohen Wassergehalt.
4. Legen Sie die untere Brotscheibe mit der gebutterten Seite nach unten auf die untere Grillplatte. Drücken Sie mit der Rückseite eines Löffels eine Vertiefung in die Brotscheibe und füllen Sie diese mit 1 bis 2 Löffel der vorbereiteten Füllung. Geben Sie nicht zu viel Füllung auf das Brot, da diese sonst an den Seiten herausquillt. Legen Sie die obere Brotscheibe mit der gebutterten Seite nach oben auf die gefüllte Brotscheibe. Schließen und befestigen Sie den Deckel. Denken Sie immer daran, dass der Sandwichtoaster heiß ist!
5. Der Garprozess nimmt etwa 4 bis 5 Minuten in Anspruch. Die genaue Dauer ist geschmacksabhängig. Auch die verwendete Brotsorte und Füllung haben Einfluss auf die Dauer.
6. Wenn das Sandwich fertig ist, öffnen Sie den Deckel. Verwenden Sie einen Holz- oder Plastiklöffel, um das Sandwich zu entnehmen. Verwenden Sie nie Zangen oder Messer aus Metall, da diese die Antihafbeschichtung beschädigen.
7. Denken Sie beim Essen Ihres Sandwich daran, dass die Füllung, insbesondere wenn sie aus Früchten oder Tomaten besteht, sehr heiß sein kann.

ENTFERNEN/EINSETZEN DER GRILLPLATTEN

Trennen Sie das Gerät von der Stromzufuhr und lassen Sie es abkühlen, bevor Sie die Grillplatten entfernen oder einsetzen.

Entfernen

1. Zum Entfernen der oberen Platte die beiden Riegel nach außen schieben, die Grillplatte nach unten neigen und aus dem Sandwichtoaster ziehen (Abb. A).
2. Zum Entfernen der unteren Platte die beiden Riegel nach außen schieben, die Grillplatte anheben und aus dem Sandwichtoaster ziehen (Abb. B).

Einsetzen

1. Zum Einsetzen der oberen Grillplatte die beiden Laschen an der Platte in die beiden Vertiefungen nahe der Scharniere einführen. Die Platte nach oben drücken, bis beide Riegel einrasten (Abb. C).
2. Zum Einsetzen der unteren Grillplatte die beiden Laschen an der Platte in die beiden Vertiefungen nahe der Scharniere einführen. Die Platte nach unten drücken, bis beide Riegel einrasten (Abb. D).

PFLEGE UND REINIGUNG

- Schalten Sie das Gerät aus und trennen Sie es von der Stromzufuhr.
- Lassen Sie das Gerät etwas abkühlen. Es ist leichter zu reinigen, wenn es noch etwas warm ist.
- Wischen Sie die Grillplatten mit einem weichen Tuch ab. Haften noch Essensreste an den Grillplatten, heizen Sie das Gerät für 1 bis 2 Minuten auf und streichen Sie etwas Öl oder Butter auf die Essensreste. Lassen Sie das Gerät fünf Minuten stehen und wischen Sie es dann erneut mit einem feuchten Tuch ab.
- Die Grillplatten können in der Spülmaschine gereinigt werden.
- Reinigen Sie das Außengehäuse mit einem feuchten Tuch. Polieren Sie es dann mit einem weichen trockenen Tuch.

Verwenden Sie keine harten oder scheuernden Reinigungsmittel, um eine Beschädigung der Antihafbeschichtung zu vermeiden.

GUARANTEE

Bewahren Sie bitte unbedingt den Kaufbeleg auf. Dieser für die Geltendmachung von Garantieansprüchen zwingend erforderlich.

Die in diesem Dokument beschriebene Gerätegarantie gilt für einen Zeitraum von 2 Jahren ab Kaufdatum. Sollte das Gerät entgegen aller Erwartungen innerhalb dieses Zeitraums aufgrund eines Konzeptions- oder Herstellungsfehlers nicht mehr einwandfrei funktionieren, können Sie es zusammen mit dem Kaufbeleg und einer Kopie dieses Garantiebelegs am Kaufort abgeben.

Die aus dieser Garantie erwachsenden Ansprüche und Leistungen sind als Ergänzung zu Ihren gesetzlichen Ansprüchen anzusehen. Diese werden von dieser Garantie nicht beeinträchtigt. Diese Bedingungen können ausschließlich durch Jarden Consumer Solutions (Europe) Limited ("JCS (Europe)") geändert werden.

JCS (Europe) verpflichtet sich innerhalb der Garantiedauer zur kostenlosen Reparatur oder zum kostenlosen Austausch des Geräts bzw. von Geräteteilen, die nachweislich nicht ordnungsgemäß funktionieren. Es gelten jedoch folgende Voraussetzungen:

- Sie müssen den Händler oder JCS (Europe) unverzüglich über das Problem informieren.
- An dem Gerät wurden keinerlei Änderungen vorgenommen, es wurde nur bestimmungsgemäß eingesetzt, nicht beschädigt und nicht von Personen repariert, die von JCS (Europe) nicht autorisiert wurden.

Mängel, die auf unsachgemäße Nutzung, Beschädigung, nicht zugelassene elektrische Spannung, Naturgewalten, Ereignisse außerhalb der Kontrolle durch JCS (Europe), Reparaturen oder Änderungen durch Personen, die von JCS (Europe) nicht autorisiert wurden, oder Nichtbeachtung der Nutzungsanweisungen zurückzuführen sind, werden von dieser Garantie nicht abgedeckt. Außerdem sind durch normale Gebrauchsabnutzung entstandene Mängel, wie beispielsweise geringfügige Verfärbungen und Kratzer, von dieser Garantie ausgenommen. Die im Rahmen dieser Garantie eingeräumten Rechte gelten ausschließlich für den ursprünglichen Käufer und dürfen nicht auf die kommerzielle oder kommunale Nutzung ausgedehnt werden.

Falls Ihr Gerät mit einer länderspezifischen Garantie oder Gewährleistung geliefert wurde, sollten Sie sich nach deren Bedingungen und nicht nach dieser Garantie richten. Nötigenfalls kann Ihnen der örtliche Vertragshändler weitere Informationen geben.

Jarden Consumer Solutions (Europe) Limited

5400 Lakeside

Cheadle Royal Business Park

Cheadle

SK8 3GQ

UK

TURN ON YOUR CREATIVITY®

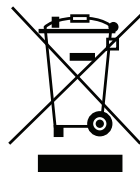
Das Breville®-Team eröffnet Ihnen eine neue Welt, in der Ihrer Phantasie bei der Kreation neuer Speisen und Getränke keine Grenzen gesetzt sind. Der Weg ist nicht weit - nehmen Sie Ihren Computer, Ihr Tablet oder Ihr Smartphone und finden Sie auf unserer KOSTENLOSEN Website einzigartige Tipps und Rezepte, die Ihre Kreativität beflügeln. Besuchen Sie uns jetzt:

www.turnonyourcreativity.com

Turn  your creativity®

WEEE

Elektrische Altgeräte dürfen nicht über den Hausmüll entsorgt werden. Geben Sie, falls möglich, diese Geräte bei geeigneten Rücknahmestellen ab. Wenn Sie weitere Informationen zur Rücknahme und Entsorgung von Elektrogeräten erhalten möchten, senden Sie bitte eine E-Mail an die Adresse enquiriesEurope@jardencs.com.



INSTRUCCIONES IMPORTANTES DE SEGURIDAD

LÉALAS DETENIDAMENTE Y CONSÉRVELAS PARA CONSULTARLAS EN EL FUTURO

Este aparato puede ser utilizado por niños a partir de 8 años de edad y por personas con disminución de capacidades físicas, sensoriales o mentales o sin experiencia ni conocimientos si reciben supervisión o instrucciones relativas al uso seguro del aparato y comprenden los riesgos que implica. Los niños no deben jugar con el aparato. La limpieza y el mantenimiento de usuario no deben ser realizados por niños a no ser que tengan 8 años o más y lo hagan con supervisión.

El pan puede quemarse. No utilice el aparato cerca o debajo de materiales combustibles, como cortinas, por ejemplo. No utilice nunca el tostador debajo de armarios o estanterías.

No utilice nunca el aparato mediante un temporizador externo o un sistema de control remoto independiente.

No toque las partes metálicas del aparato durante su uso, ya que pueden estar muy calientes.

Si el cable de alimentación está dañado, deberá ser sustituido por el fabricante, su agente de servicio técnico o personas que cuenten con una cualificación equivalente para evitar posibles riesgos.

- No utilice nunca el aparato para ningún fin distinto de aquel para el que ha sido diseñado. Este aparato es para uso doméstico exclusivamente. No utilice este aparato al aire libre.
- Asegúrese siempre de que tiene las manos secas antes de manipular el enchufe o encender el aparato.
- Utilice siempre el aparato sobre una superficie estable, segura, seca y horizontal.

- Este aparato no debe colocarse sobre superficies que puedan estar calientes (como una cocina eléctrica o de gas) ni en las proximidades de estas.
- No utilice el aparato si este se ha caído al suelo o si presenta signos visibles de daños.
- Asegúrese de que el aparato está apagado y desconectado de la toma eléctrica después de usarlo y antes de limpiarlo.
- Nunca sumerja parte alguna del aparato, el cable de alimentación o el conector en agua ni en ningún otro líquido.
- Nunca permita que el cable de alimentación quede colgando del borde de una superficie de trabajo, que entre en contacto con superficies calientes, que presente nudos o que quede atrapado.
- No deje nunca el aparato sin supervisión cuando lo esté utilizando.
- Antes de conectar el aparato a una toma eléctrica, asegúrese de que la tensión de esta coincida con la indicada en el aparato.

CARACTERÍSTICAS

1. Prenderse
2. Asa
3. Luz de preparado (verde)
4. Luz de alimentación (roja)
5. Placas antiadherentes extraíbles

ANTES DE USARLO POR PRIMERA VEZ

La primera vez que utilice la unidad, puede que note un ligero olor a quemado y un poco de humo. Se trata de algo absolutamente normal que desaparece pronto.

Pase un papel absorbente o un paño suave y húmedo por las placas.

Limpie la parte exterior de la unidad con un paño suave y húmedo. La cubierta puede limpiarse con un paño suave y húmedo.

UTILIZACIÓN DEL TOSTADOR DE SÁNDWICHES

1. Desenrolle siempre por completo el cable de alimentación sacándolo del recogecables del aparato antes de su uso. Conecte el conector a una toma eléctrica. La luz de encendido y la luz de preparado se encenderán.
2. Cuando el tostador de sándwiches se haya calentado por completo, la luz de preparado de color verde se apagará. Esta luz se encenderá y se apagará durante el calentamiento del sándwich.
3. Aplique un poco de aceite de girasol sobre las placas con una brocha o unte mantequilla u otro alimento untado apto para cocinar por la parte EXTERIOR del pan. No utilice margarina baja en grasa, ya que tiene un elevado contenido de agua.
4. Coloque la rebanada de pan inferior sobre la placa inferior con la mantequilla hacia abajo. Forme un hueco con la parte posterior de una cuchara y añada 1-2 cucharadas del relleno preparado. No rellene el sándwich en exceso, ya que el relleno se saldrá. Añada la rebanada de pan superior con la mantequilla hacia arriba, cierre suavemente la tapa y bloquéela. ¡Tenga cuidado, ya que el tostador de sándwiches estará caliente!
5. El calentamiento del sándwich debería tardar entre 4 y 5 minutos. El tiempo de tueste exacto es una cuestión de gusto. También depende del tipo de pan y del relleno utilizados.
6. Cuando el sándwich esté cocinado, abra la tapa. Retírelo empleando una espátula de plástico o de madera. No utilice nunca pinzas metálicas ni cuchillos, ya que podrían provocar daños en el revestimiento antiadherente.
7. Una vez cocinado el sándwich, tenga cuidado al comerlo, ya que el relleno, especialmente la fruta y el tomate, puede estar muy calientes.

EXTRACCIÓN/COLOCACIÓN DE LAS PLACAS

Desconecte la unidad y deje que se enfríe antes de extraer o colocar las placas.

Extracción

1. Para retirar la placa superior, deslice los dos pestillos hacia fuera, mueva la placa hacia abajo por la bisagra y extraígalas del tostador de sándwiches (fig. A).
2. Para retirar la placa inferior, deslice los dos pestillos hacia fuera y levante la placa para extraerla del tostador de sándwiches (fig. B).

Colocación

1. Para volver a colocar la placa superior, coloque los dos salientes de la placa superior en los dos rebajes situados cerca de la bisagra. Suba la placa hasta que ambos pestillos hagan "clic" al encajar en su sitio (fig. C).
2. Para volver a colocar la placa inferior, coloque los dos salientes de la placa inferior en los dos rebajes situados cerca de la bisagra. Baje la placa hasta que ambos pestillos hagan "clic" al encajar en su sitio (fig. D).

CONSERVACIÓN Y LIMPIEZA

- Apague y desconecte la unidad de la toma eléctrica.
- Deje que la unidad se enfríe ligeramente. Resulta más fácil de limpiar mientras está ligeramente caliente.
- Pase un paño suave por las planchas. Si no consigue retirar los restos de comida, vuelva a calentar la unidad durante 1-2 minutos y luego aplique con una brocha un poco de aceite o mantequilla derretida. Espere unos cinco minutos y luego pase un paño húmedo.
- Las placas pueden lavarse en el lavavajillas.
- Para limpiar la parte exterior de la unidad, pásele un paño húmedo. Luego pásele un paño seco y suave.

Para evitar dañar el revestimiento antiadherente de las placas, no utilice materiales de limpieza fuertes o abrasivos.

GARANTÍA

Guarde este recibo ya que lo necesitará para cualquier reclamación dentro de esta garantía.

Este producto tiene una garantía de 2 años desde la fecha de compra tal como se describe en este documento.

Durante este período de garantía, en el improbable caso de que el aparato ya no funcione debido a un fallo de diseño o fabricación, devuélvalo al lugar donde lo compró con su recibo de caja y una copia de esta garantía.

Los derechos y ventajas de esta garantía son adicionales a sus derechos estatutarios, que no se verán afectados por esta garantía. Sólo Jarden Consumer Solutions (Europe) Limited ("JCS (Europe)") tiene derecho a cambiar estos términos.

JCS (Europe) se compromete, durante el período de garantía, a reparar o cambiar el aparato, o cualquier parte del aparato que no funcione correctamente, de manera gratuita siempre que:

- Informe inmediatamente al establecimiento de compra o a JCS (Europe) del problema; y
- No se haya modificado el aparato de ninguna forma ni se haya sometido a daños, uso indebido, mal uso o reparación por cualquier otra persona no autorizada por JCS (Europe).

Los fallos que se produzcan por uso indebido, daños, mal uso, uso con un voltaje incorrecto, desastres naturales, acontecimientos que escapan al control de JCS (Europe), reparaciones o modificaciones realizadas por una persona no autorizada por JCS (Europe) o por no seguir las instrucciones de uso no están cubiertas por esta garantía. Además, el desgaste o deterioro debidos al uso normal, incluidos, sin limitación, los arañazos y las pequeñas decoloraciones no están cubiertos por esta garantía.

Los derechos de esta garantía sólo se aplicarán al comprador original y no se cubrirán el uso comercial o comunitario.

Si el aparato incluye una garantía específica de algún país, consulte los términos y condiciones de dicha garantía en sustitución de la presente garantía, o póngase en contacto con el comerciante autorizado de su localidad para obtener más información.

Jarden Consumer Solutions (Europe) Limited
5400 Lakeside
Cheadle Royal Business Park
Cheadle
SK8 3GQ
UK

TURN ON YOUR CREATIVITY®

Deje que el equipo de Breville® fomente su creatividad abriéndole la puerta al inagotable mundo de los alimentos y las bebidas. No tiene que ir muy lejos —solo a su ordenador, tablet o móvil— para descubrir nuestro sitio web GRATUITO con los mejores consejos y recetas para inspirar su imaginación. Unase ya a nosotros en: www.turnonyourcreativity.com

Turn **on** your creativity®

WEEE

Los productos eléctricos desechados no se deben eliminar con la basura doméstica. Recíclelos donde existan instalaciones para tal fin. Envíenos un mensaje de correo electrónico a enquiriesEurope@jardencs.com para obtener más información sobre WEEE y el reciclaje.



INSTRUÇÕES DE SEGURANÇA IMPORTANTES

LEIA COM ATENÇÃO E GUARDE-AS PARA REFERÊNCIA FUTURA

Este aparelho pode ser utilizado por crianças com idades a partir dos 8 anos e pessoas com capacidades físicas, sensoriais e mentais reduzidas, ou falta de experiência e conhecimento, desde que lhes tenha sido fornecida supervisão ou instruções relativas à utilização segura do aparelho e que tenham compreendido os perigos envolvidos. As crianças não devem brincar com o aparelho. A limpeza e manutenção feitas pelo utilizador não devem ser feitas por crianças, exceto se tiverem mais de 8 anos e forem supervisionadas.

O pão pode queimar. Não utilize o aparelho junto ou por baixo de materiais combustíveis como cortinas. Nunca utilize a torradeira por baixo de armários ou prateleiras.

Nunca opere o aparelho por meios de um temporizador externo ou sistema de controlo remoto separado.

Não toque nas peças metálicas do aparelho durante a utilização, uma vez que podem ficar bastante quentes.

Se o cabo de alimentação estiver danificado, deve ser substituído pelo fabricante, o respetivo agente de assistência ou pessoas semelhantes qualificadas, a fim de evitar acidentes.

- Nunca utilize este aparelho com outro objetivo que não aquele para o qual foi criado. Este aparelho serve apenas para utilização doméstica. Não utilize este aparelho em espaços exteriores.
- Certifique-se sempre de que tem as mãos secas antes de ligar à tomada ou ligar o aparelho.
- Utilize sempre o aparelho numa superfície estável, segura, seca e nivelada.

- Este utensílio não deve ser colocado sobre ou junto a qualquer potencial fonte de calor (como fornos a gás ou elétricos).
- Nunca submerja qualquer parte do utensílio ou cabo e ficha de alimentação em água ou qualquer outro líquido.
- Nunca permita que o cabo de alimentação fique pendurado na extremidade do balcão, em contacto com superfícies quentes ou que fique enlaçado, preso ou entalado.
- Não utilize o utensílio, caso ele tenha caído ou se estiver sinais visíveis de danos.
- Certifique-se de que o aparelho está desligado e a ficha desligada da tomada elétrica antes de o limpar.
- Deixe sempre que o aparelho arrefeça antes de limpar ou arrumar.
- Quando estiver a ser utilizado, nunca deixe o utensílio sem vigilância.
- Antes de ligar a uma fonte de alimentação, certifique-se de que a voltagem da sua rede elétrica é a mesma que a indicada no aparelho.

CARACTERÍSTICAS

1. Trancar
2. Pega
3. Luz de pronto - verde
4. Luz de alimentação - vermelho
5. Pratos de preparação amovíveis anti-aderentes

ANTES DA PRIMEIRA UTILIZAÇÃO

A primeira vez que utilizar a unidade, pode notar um ligeiro cheiro a queimado e um pouco de fumo. Tal é perfeitamente normal e irá desaparecer em breve.

Limpe os pratos de preparação com papel absorvente ou um pano húmido macio.

Limpe o exterior da unidade com um pano macio e húmido. A tampa pode ser limpa com um pano macio e húmido.

UTILIZAR A SUA TOSTADEIRA

1. Desenrole sempre por completo o cabo de alimentação da área de armazenamento de cabo do aparelho antes de utilizar. Insira a ficha na tomada elétrica. A luz de alimentação e a luz de pronto irão acender-se.
2. Quanto a sua tostadeira estiver completamente quente, a luz verde de pronto irá apagar-se. Este luz irá acender-se e apagar-se durante o processo de preparação.
3. Pincele ligeiramente os pratos de preparação com óleo de girassol ou pincele a parte de FORA do pão com manteiga ou algo adequado para cozinhar. Não utilize pincele com um produto com baixo teor de gordura ou outro que tenha muita água.
4. Coloque a fatia inferior do pão no prato inferior com o lado com manteiga virado para baixo. Crie uma cavidade com a parte de trás de uma colher e adicione 1-2 colheres cheias do recheio preparado. Não encha demasiado a sandes ou o recheio irá sair por fora. Adicione a fatia superior do pão, com a manteiga virada para cima e feche a tampa com cuidado e tranque-a. Tenha cuidado, a tostadeira irá aquecer!
5. O tempo de preparação ronda os 4-5 minutos. O tempo de preparação exato será uma questão de gosto. Também irá depender do tipo de pão e do tipo de recheio utilizado.
6. Quando a sandes estiver pronta, abra a tampa. Remova-a utilizando uma espátula de plástico ou madeira. Nunca utilize pinças de metal ou uma faca, pois pode causar danos na cobertura anti-aderente.
7. Assim que cozinhado tenha cuidado ao comer o recheio, especialmente fruta ou tomate, pois poderão estar muito quentes.

REMOVER/VOLTAR A COLOCAR OS PRATOS

Desligue a unidade e deixe que ela arrefeça por completo antes de remover ou voltar a colocar os pratos.

Remoção

1. Para remover o prato superior, deslize as duas patilhas para fora e dobre o prato para baixo e para fora da tostadeira (imag. A).
2. Para remover o prato inferior, deslize as duas patilhas para fora e levante o prato para cima e para fora da tostadeira (imag. B).

Voltar a colocar

1. Para voltar a colocar os pratos superiores, coloque as duas saliências do prato superior nos dois encaixes junto à dobradiça. Rode o prato para cima até ambas as patilhas encaixarem com um clique (imag. C).
2. Para voltar a colocar o prato inferior, coloque as duas saliências do prato inferior nas duas entradas junto à dobradiça. Rode o prato para baixo até ambas as patilhas encaixarem com um clique (imag. D).

CUIDADO E LIMPEZA

- Desligue a unidade no botão e na tomada elétrica.
- Deixe que a unidade arrefeça ligeiramente. É mais fácil limpar quando está ligeiramente quente.
- Limpe os pratos de preparação com um pano macio. Se permanecerem restos de comida, volte a aquecer durante 1-2 minutos, depois pincele com um pouco de óleo ou manteiga derretida. Deixe ficar durante cinco minutos e depois limpe com um pano húmido.
- Os pratos podem ser limpos numa máquina de lavar louça.
- Para limpar o exterior da unidade, passe com um pano húmido. Seque com um pano seco macio.

Para evitar danos no revestimento anti-aderente dos pratos de preparação, não utilize materiais de limpeza duros ou abrasivos.

GARANTI

Guarde este recibo, uma vez que ele será necessário caso hajam queixas durante o período de garantia.

Este equipamento tem garantia de 2 anos após a compra, tal como descrito neste documento.

Durante este período de garantia, no evento improvável do aparelho deixar de funcionar devido a um problema de design ou fabrico, devolva o produto ao local de compra, com o seu recibo de compra e uma cópia desta garantia.

Os direitos e benefícios ao abrigo desta garantia são adicionais aos seus direitos estatutários, os quais não são afetados por esta garantia. Apenas a Jarden Consumer Solutions (Europe) Limited ("JCS (Europe)") tem o direito de alterar estes termos.

A JCS (Europe) aceita, durante o período de garantia, reparar ou substituir o equipamento, ou qualquer parte do equipamento, que não esteja a funcionar adequadamente, livre de qualquer custo, desde que:

- notifique imediatamente o local de compra ou a JCS (Europe) do problema; e
- o equipamento não tenha sido alterado de qualquer forma, ou sujeito a danos, má utilização, abuso, reparação ou alteração por uma pessoa não autorizada pela JCS (Europe).

Os problemas que ocorram devido a má utilização, danos, abuso, utilização com voltagem incorreta, forças da natureza, eventos fora do controlo da JCS (Europe), reparação ou alteração por uma pessoa não autorizada pela JCS (Europe), ou falha de seguimento das instruções de utilização, não são abrangidos por esta garantia. Adicionalmente, a utilização e desgaste normal, incluindo, mas não se limitando a, descoloração mínima e riscos, não são abrangidos por esta garantia.

Os direitos ao abrigo desta garantia apenas se aplicam ao comprador original e não se estendem à utilização comercial ou comum.

Se o seu equipamento incluir uma garantia específica de país ou inserção de garantia, consulte os termos e condições de tal garantia em vez desta garantia, ou contacte o seu vendedor local autorizado para obter mais informação.

Jarden Consumer Solutions (Europe) Limited
5400 Lakeside
Cheadle Royal Business Park
Cheadle
SK8 3GQ
UK

TURN ON YOUR CREATIVITY®

Permita que a equipa Breville® o ajude a ativar a sua criatividade com uma possibilidade de entrar num mundo onde a comida e as bebidas não têm limites. Não tem de viajar para muito longe - apenas até ao seu computador, tablet ou telemóvel - onde irá descobrir o nosso website GRATUITO com dicas e receitas de topo que irão inspirar a sua imaginação. Junte-se a nós em:

www.turnonyourcreativity.com

Turn **on** your creativity®

WEEE

A eliminação de produtos elétricos não deve ser feita juntamente com o lixo doméstico. Recicle nas instalações corretas. Envie-nos um email para enquiriesEurope@jardencs.com para mais informação sobre reciclagem e WEEE.



BELANGRIJKE VEILIGHEIDSINSTRUCTIES**ZORGVULDIG LEZEN EN BEWAREN VOOR TOEKOMSTIG GEBRUIK.**

Dit apparaat kan worden gebruikt door kinderen van 8 jaar en ouder en personen met beperkt fysiek, zintuiglijk of mentaal vermogen, of een gebrek aan ervaring en kennis, indien zij voldoende begeleiding of instructies hebben ontvangen over het veilige gebruik van het apparaat en zij de eventuele gevaren ervan begrijpen. Laat kinderen niet met dit apparaat spelen. Reiniging en gebruikersonderhoud mag alleen door kinderen van 8 jaar of ouder (niet jonger) worden uitgevoerd mits onder toezicht van een volwassene.

Brood kan branden. Dit apparaat niet in de buurt van of onder brandbare materialen gebruiken, zoals gordijnen. De broodrooster nooit onder kasten of planken gebruiken.

Het apparaat niet gebruiken in combinatie met een tijdschakelaar of een afstandsbediening.

Tijdens gebruik de metalen delen van het apparaat niet aanraken; deze kunnen erg heet worden.

Indien het stroomsnoer is beschadigd, dient dit door de fabrikant, zijn onderhoudsbedrijf of gelijksoortige erkende personen te worden vervangen om gevaren te voorkomen.

- Dit apparaat niet gebruiken voor een ander doel dan het bestemde doel. Dit apparaat is uitsluitend voor huishoudelijk gebruik. Het is niet geschikt voor gebruik buiten.
- Altijd zorgen dat uw handen droog zijn alvorens de stekker in het stopcontact te steken of te verwijderen of het apparaat aan te zetten.
- Altijd zorgen dat het apparaat op een stabiel, stevig, droog en plat oppervlak staat.

- Dit apparaat mag niet op of in de buurt van oppervlakken worden geplaatst die heet kunnen worden (zoals een fornuis).
- Het apparaat niet gebruiken als het is gevallen of zichtbare beschadiging vertoont.
- Na gebruik, alvorens het apparaat te reinigen, altijd controleren of het apparaat is uitgeschakeld en de stekker uit het stopcontact is verwijderd.
- Het apparaat altijd goed laten afkoelen voordat dit wordt gereinigd of opgeborgen.
- Geen enkel deel van het apparaat of het stroomsnoer onderdompelen in water of een andere vloeistof.
- Het stroomsnoer nooit over de rand van een werkblad of aanrecht laten hangen, in aanraking laten komen met hete oppervlakken, of in de knoop, vast of bekneld laten raken.
- Het apparaat nooit onbeheerd achterlaten wanneer dit in werking is.

VOORZIENINGEN

1. Klink
2. Handgreep
3. Gereed-lampje: groen
4. Aan/uit-lampje: rood
5. Verwijderbare bakplaten met antiaanbaklaag

VÓÓR HET EERSTE GEBRUIK

De eerste keer dat het apparaat wordt gebruikt, kan er een vage brandlucht en een weinig rook worden waargenomen. Dit is normaal en is slechts van korte duur.

Neem de bakplaten af met absorberend papier of met een zachte vochtige doek.

Maak de buitenkant van het apparaat schoon met een vochtige doek. Gebruik een zachte droge doek om het deksel te reinigen.

UW TOSTIAPPARAAT GEBRUIKEN

1. Rol altijd eerst het onder het apparaat opgerolde stroomsnoer helemaal uit voordat u het apparaat gaat gebruiken. Steek de stekker in het stopcontact. Het aan/uit-lampje en het gereed-lampje gaan beide branden.
2. Als uw tostiapparaat de juiste temperatuur heeft bereikt, gaat het groene lampje uit. Tijdens gebruik gaat het groene lampje zo nu en dan branden.
3. Vet de bakplaten licht in met zonnebloemolie, of smeer boter of een geschikte margarine op de BUITENKANT van het brood. Gebruik geen vetarme margarine of botervarianten met een hoog percentage water.
4. Leg het onderste sneetje brood op de onderplaat, met de beboterde zijde naar onderen. Maak een holte met de achterkant van een lepel en vul deze met 1 tot 2 lepels van de vulling. Maak de tosti niet te vol, om te voorkomen dat de vulling gaat lekken. Leg hier het bovenste sneetje brood op met de beboterde zijde naar boven, laat de bovenplaat zakken en zet hem vast. Wees voorzichtig, want uw tostiapparaat is erg heet!
5. Uw tosti is in 4 tot 5 minuten klaar. De exacte baktijd is een kwestie van smaak en is tevens afhankelijk van het soort brood en de vulling die u gebruikt.
6. Als de tosti klaar is, opent u het deksel. Verwijder de sandwich met een plastic of houten spatel. Gebruik geen metalen voorwerpen, aangezien deze de antiaanbaklaag kunnen beschadigen.
7. Wees bij het eten voorzichtig; de vulling, vooral als deze fruit of tomaten bevat, kan erg heet zijn.

DE BAKPLATEN VERWIJDEREN/PLAATSEN

Trek de stekker uit het stopcontact en laat het apparaat volledig afkoelen voordat u de bakplaten verwijderd of plaatst.

Verwijderen

1. Verwijder de bovenplaat door de twee grendels naar boven te schuiven en de bakplaat naar beneden te klappen en uit het tostiapparaat te nemen (fig. A).
2. Verwijder de onderplaat door de twee grendels naar buiten te schuiven en de bakplaat uit het tostiapparaat te nemen (fig. B).

Plaatsen

1. Zet de twee beugeltjes op de bovenplaat in de uitsparingen bij het scharnier. Draai de plaat naar boven tot de beide grendeltjes in positie klikken (fig. C).
2. Zet de twee beugeltjes op de onderplaat in de uitsparingen bij het scharnier. Draai de plaat naar beneden tot de beide grendeltjes in positie klikken (fig. D).

ONDERHOUD EN REINIGING

- Schakel het apparaat uit en trek de stekker uit het stopcontact.
- Laat het apparaat iets afkoelen. Het apparaat is makkelijker te reinigen als het nog enigszins warm is.
- Neem de bakplaten af met een zachte doek. Voor aangebakken voedingsresten zet u het apparaat 1 tot 2 minuten aan en vet u de resten in met een klein beetje olie of gesmolten boter. Laat het apparaat vijf minuten staan en neem het dan af met een vochtige doek.
- De platen kunnen in een vaatwasmachine worden gewassen.
- Neem de buitenkant van het apparaat af met een vochtige doek. Droog de oppervlakken met een zachte, droge doek.

Gebruik geen agressieve of schurende reinigingsmiddelen voor de bakplaten; deze kunnen de antiaanbaklaag beschadigen.

GARANTIE

Bewaar uw aankoopbewijs, voor het geval u aanspraak wilt maken op deze garantie.

Op dit apparaat wordt garantie gegeven voor 2 jaar vanaf de aankoopdatum, zoals beschreven in dit document.

In het onwaarschijnlijke geval dat het apparaat gedurende deze garantieperiode niet meer functioneert als gevolg van een ontwerp- of fabricagefout, kunt u het terugbrengen naar de winkel waar u het hebt gekocht, samen met uw aankoopbewijs en een kopie van deze garantie.

De rechten en baten van deze garantie vormen een aanvulling op uw wettelijke rechten, die niet door deze garantie worden beïnvloed. Alleen Jarden Consumer Solutions (Europe) Limited ("JCS (Europe)") behoudt het recht deze voorwaarden te wijzigen.

JCS (Europe) verplicht zich binnen de garantieperiode het apparaat of een onderdeel van het apparaat dat niet goed werkt gratis te repareren of te vervangen, op voorwaarde dat:

- u de winkel of JCS (Europe) direct op de hoogte brengt van het probleem; en dat
- het apparaat niet op welke manier dan ook is aangepast of te lijden heeft gehad van schade, verkeerd gebruik, misbruik, reparatie of aanpassing door een persoon die daartoe niet is gemachtigd door JCS (Europe).

Storingen die optreden als gevolg van onjuist gebruik, schade, misbruik, gebruik met het verkeerde voltage, natuurrampen, gebeurtenissen die buiten de macht van JCS (Europe) vallen, reparatie door een persoon die daartoe niet is gemachtigd door JCS (Europe) of het niet opvolgen van de gebruiksinstructies, vallen niet onder deze garantie. Bovendien valt normale slijtage, inclusief maar niet beperkt tot lichte verkleuring en krassen, niet onder deze garantie.

De rechten onder deze garantie zijn alleen van toepassing op de oorspronkelijke koper en kunnen niet worden uitgebreid naar commercieel of algemeen gebruik.

Als uw apparaat onder een landspecifieke garantie valt, raadpleegt u de voorwaarden van die garantie in plaats van deze garantie, of neemt u contact op met uw lokale erkende dealer voor meer informatie.

Jarden Consumer Solutions (Europe) Limited
5400 Lakeside
Cheadle Royal Business Park
Cheadle
SK8 3GQ
UK

TURN ON YOUR CREATIVITY®

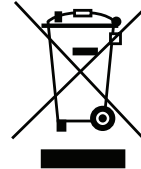
Het team van Breville® geeft uw culinaire creativiteit een helpend handje en opent de deur naar een wereld van gerechten en dranken zonder grenzen. U hoeft er niet ver voor te reizen: ga gewoon via uw computer, tablet of mobiele telefoon naar onze GRATIS website en laat u inspireren door onze beste tips en recepten. Meld u meteen aan op:

www.turnonyourcreativity.com

Turn **on** your creativity®

WEEE

Afgedankte elektrische producten mogen niet bij het huishoudelijk afval worden gegooid. Maak indien mogelijk gebruik van recyclemogelijkheden. E-mail ons op enquiriesEurope@jardencs.com voor meer recycling- en WEEE-informatie.



VIGTIGE SIKKERHEDSANVISNINGER**LÆS OMHYGGELIGT, OG OPBEVAR DEM TIL FREMTIDIG BRUG**

Dette apparat må anvendes af børn på 8 år og derover samt af personer med fysiske, sansemæssige eller mentale handicap eller manglende erfaring og viden, såfremt vedkommende er under opsyn eller har modtaget anvisninger i forsvarlig brug af apparatet, og vedkommende forstår farerne i forbindelse med brugen. Børn må ikke lege med apparatet. Rengøring og vedligeholdelse må ikke foretages af børn, med mindre de er over 8 år og under opsyn.

Brød kan brænde. Undlad at bruge apparatet i nærheden af eller under antændeligt materiale som f.eks. gardiner. Brug aldrig brødristeren under vægskabe eller hylder.

Brug aldrig apparatet sammen med en separat timer eller et fjernbetjeningssystem.

Undlad at røre ved apparatets metaldele under brug, da de kan blive meget varme.

Hvis den monterede ledning er beskadiget, skal den udskiftes af producenten, dennes serviceagent eller en lignende kvalificeret person for at undgå sikkerhedsfarer.

- Brug aldrig dette apparat til andet, end det er beregnet til. Dette apparat er kun beregnet til husholdningsbrug. Brug ikke apparatet uden døre.
- Sørg altid for, at dine hænder er tørre, inden du rører ved stikket eller tænder for apparatet.
- Brug altid apparatet på en stabil, fast, tør og plan overflade.
- Apparatet må ikke stilles på eller i nærheden af potentielt varme overflader (f.eks. kogeplader).
- Nedsænk aldrig nogen del af apparatet eller ledningen og stikket i vand eller nogen anden væske.

- Lad aldrig ledningen hænge ud over kanten af et bord, komme i kontakt med varme overflader, slå knuder eller komme i klemme.
- Undlad at bruge apparatet, hvis det er blevet tabt, eller hvis det bærer synlige tegn på skader.
- Sørg for, at apparatet er slukket, og at stikket er trukket ud af stikkontakten, inden apparatet rengøres.
- Lad altid apparatet køle ned inden rengøring eller opbevaring.
- Lad aldrig apparatet være uden opsyn, når det er i brug.
- Inden du slutter apparatet til lysnettet, skal du sikre dig, at forsyningsspændingen svarer til angivelserne på apparatet.

FUNKTIONER

1. Pallås
2. Handle
3. Klar-indikator – grøn
4. Strømindikator – rød
5. Aftagelige non-stick-stegeplader

INDEN APPARATET TAGES I BRUG

Når du bruger apparatet for første gang, vil det muligvis lugte en smule brændt, og du vil kunne se en smule røg. Det er helt almindeligt, og det forsvinder hurtigt.

Aftør stegepladerne med en smule køkkenrulle eller en blød, fugtig klud.

Tør maskinen af udvendigt med en blød, fugtig klud. Låget kan rengøres med en blød, tør klud.

SÅDAN BRUGES TOASTJERNET

1. Rul altid ledningen helt ud af maskinen, inden den bruges. Sæt strømstikket i en stikkontakt. Strømindikatoren og klar-indikatoren tændes.
2. Når dit toastjern er varmet tilstrækkeligt op, slukkes den grønne lampe. Denne lampe tændes og slukkes under stegningen.
3. Pensl stegepladerne let med solsikkeolie, eller smør YDESSIDERNE af brødet med smør eller en anden slags fedtstof til madlavning. Brug ikke fedtstof med lavt fedtindhold eller højt vandindhold.
4. Læg den nederste skive brød på den nederste plade med smørret nedad. Pres brødet en smule med bagsiden af en ske, og kom 1-2 skefulde af det tilberedte fyld på brødet. Undgå at overfylde sandwichen, da fyldet ellers vil løbe ud. Læg den øverste skive brød ovenpå med smørret opad, luk forsigtigt låget og hægt det fast. Vær forsigtig – toastmaskinen er meget varm!
5. Stegetiden er ca. 4-5 minutter. Den nøjagtige stegetid kan variere efter smag og behag. Det afhænger også af, hvilken type brød og fyld, der bruges.
6. Når sandwichen er stegt færdig, skal du åbne låget. Fjern den med en spartel af plastic eller træ. Brug aldrig metaltænger eller knive, da de kan beskadige non-stick-belægningen.
7. Når sandwichen er stegt færdig, skal du spise forsigtigt, da fyldet kan være meget varmt – det gælder især frugt og tomater.

SÅDAN FJERNES/MONTERES PLADERNE

Træk stikket til apparatet ud, og lad det køle helt ned, inden du fjerner pladerne eller sætter dem i igen.

Fjernelse

1. Du fjerner den øverste plade ved at skubbe de to hager udad og vippe pladen nedad og ud af toastjernet (fig. A).
2. Du fjerner den nederste plade ved at skubbe de to hager udad og løfte pladen ud af toastjernet (fig. B).

Montering

1. Du sætter den øverste plade i ved at skubbe de to tapper på pladen ned i de to riller i nærheden af hængslet. Vip pladen opad, indtil begge tapper klikker på plads (fig C).
2. Du sætter den nederste plade i ved at skubbe de to tapper på pladen ned i de to riller i nærheden af hængslet. Vip pladen nedad, indtil begge tapper klikker på plads (fig. D).

PLEJE OG RENGØRING

- Sluk for apparatet, og træk strømstikket ud af stikkontakten.
- Lad apparatet køle en smule ned. Det er lettere at rengøre, mens det stadig er en smule varmt.
- Aftør stegepladerne med en blød klud. Hvis der stadig sidder madrester fast, skal du lade apparatet varme op i 1-2 minutter og gnubbe resterne med en smule olie eller smeltet smør. Lad apparatet stå i fem minutter, og tør efter med en fugtig klud.
- Pladerne kan tåle at komme i opvaskemaskinen.
- Tør maskinen af udvendigt med en fugtig klud. Polér efter med en blød, tør klud.

Du undgår at beskadige non-stick-belægningen på stegepladen ved at undlade at bruge skrappe eller slibende rengøringsmidler.

GARANTI

Gem venligst din kvittering, da den skal fremvises ved fremsættelse af eventuelle krav i forbindelse med garantien.

Dette udstyr er omfattet af garantien i to år efter købet, sådan som det er beskrevet i dette dokument. Hvis udstyret i løbet af denne garantiperiode mod forventning skulle holde op med at fungere på grund af design- eller produktionsfejl, skal du returnere det til købsstedet sammen med købskvitteringen og en kopi af dette garantibevis. Rettighederne og fordelene ifølge denne garanti er et supplement til dine lovbestemte rettigheder, som ikke bliver påvirket af denne garanti.

Kun Jarden Consumer Solutions (Europe) Limited ("JCS (Europe)") har ret til at ændre disse betingelser.

I garantiperioden varetager JCS (Europe) at reparere eller udskifte udstyret eller enhver del af udstyret, som ikke fungerer korrekt, uden krav om betaling, forudsat at:

- du straks underretter købsstedet eller JCS (Europe) om problemet og
- udstyret ikke er blevet ændret på nogen måde eller udsat for beskadigelse, forkert brug, misbrug, reparation eller ændringer, der er foretaget af en person, der ikke er autoriseret af JCS (Europe).

Fejl, der opstår på grund af forkert brug, beskadigelse, misbrug, anvendelse af forkert spænding, naturfænomener, hændelser uden for JCS (Europe)s kontrol, reparation eller ændringer, der er foretaget af en person, der ikke er autoriseret af JCS (Europe), eller manglende overholdelse af brugsanvisningerne er ikke dækket af garantien.

Derudover dækkes normalt slid, herunder men ikke begrænset til mindre misfarvning eller ridser, ikke af denne garanti.

Rettighederne ifølge denne garanti gælder kun for den oprindelige køber og omfatter ikke kommerciel eller kommunal anvendelse.

Hvis dit udstyr er omfattet af en garanti eller et garantibevis, der kun gælder for det pågældende land, skal du referere til vilkårene og betingelserne for en sådan garanti/et sådant garantibevis i stedet for denne garanti eller kontakte din lokale forhandler for at få flere oplysninger.

Jarden Consumer Solutions (Europe) Limited
5400 Lakeside
Cheadle Royal Business Park
Cheadle
SK8 3GQ
UK

TURN ON YOUR CREATIVITY®

Breville®-teamet giver liv til din kreativitet og lader dig sammensætte retter og drikke uden grænser. Du skal ikke gå langt – bare til din computer, tablet eller mobil, hvor du kan gå til vores GRATIS webside med fantastiske tip og opskrifter, der kan sætte fantasien i gang. Besøg os på:

www.turnonyourcreativity.com

Turn **on** your creativity®

WEEE

Brugte elektriske produkter må ikke bortskaffes sammen med husholdningsaffaldet. Benyt venligst en genbrugsordning, hvis en sådan findes. Send en e-mail til os på enquiriesEurope@jardencs.com for at få yderligere oplysninger om genbrug og WEEE.



VIKTIGE SIKKERHETSINSTRUKSJONER

LES NØYE OG OPPBEVAR FOR FRAMTIDIG REFERANSE

Dette produktet kan brukes av barn fra 8 år og oppover og personer med reduserte fysiske, sensoriske eller mentale evner eller manglende erfaring og kunnskap hvis de er under tilsyn eller er gitt instruksjoner om bruk på en trygg måte og forstår farene involvert. Barn skal ikke leke med produktet. Rengjøring og vedlikehold skal ikke foretas av barn som er under 8 år eller uten tilsyn.

Brød kan brenne. Ikke bruk apparatet i nærheten av eller under brennbare materialer som gardiner. Ikke bruk brødristeren under veggskap eller hyller.

Ikke bruk apparatet ved hjelp av en ekstern timer eller et separat fjernkontrollsystem.

Ikke berør metalldelene på apparatet under bruk ettersom de kan bli svært varme.

Hvis tilførselsslangen er skadet må den erstattes av produsenten, en servicetekniker eller lignende kvalifisert person for å unngå skade.

- Bruk aldri dette apparatet til noe annet enn tiltenkt bruk. Dette apparatet er kun for husholdningsbruk. Ikke bruk apparatet utendørs.
- Sørg alltid for at hendene er tørre før du tar i strømkontakten eller slår på apparatet.
- Bruk alltid apparatet på en stabil, sikker, tørr og jevn overflate.
- Dette apparatet må ikke plasseres på eller i nærheten av varme overflater (som f.eks. en gass- eller elektrisk komfyr).
- Dypp aldri noen del av apparatet eller strømkabelen i vann eller annen væske.

- Aldri la strømledningen henge over kanten av en benkeplate, berøre varme overflater eller få knute, bli sittende fast eller komme i klem.
- Ikke bruk apparatet hvis det har falt i gulvet eller hvis det har synlige tegn på skader.
- Sørg for at apparatet er slått av og frakoblet strømmettet etter bruk, før rengjøring.
- La alltid apparatet bli kaldt før rengjøring eller oppbevaring.
- Ikke la apparatet være uten oppsyn når det er i bruk.
- Sørg for at nettspenningen er den samme som den som er angitt på apparatet, før du kobler til en strømkilde.

FUNKSJONER

1. Klinke
2. Håndtak
3. Klarlampe - grønn
4. Strømlampe - rødt
5. Avtakbare klebefrie stekeplater

FØR FØRSTE GANGS BRUK

Første gang du bruker enheten kan den avgi litt brentlukt og røyk. Dette er helt normalt og forsvinner raskt.

Tørk av stekeplater med absorberende papir eller en myk, fuktig klut.

Tørk over utsiden av enheten med en myk, fuktig klut. Deksløst kan rengjøres med en myk, tørr klut.

SLIK BRUKER DU SANDWICHTOASTEREN

1. Vikle alltid strømledningen helt ut av ledningsoppbevaringsrommet på enheten før bruk. Koble strømkontakten til strømmettet. Både strømlampen og klarlampen slås på.
2. Når sandwichtoasteren er helt oppvarmet slukker den grønne klarlampen. Denne lampen slår seg av og på under steking.
3. Pensle stekeplatene lett med solsikkeolje eller spre smør eller annet fett egnet for steking på UTSIDEN av brødet. Ikke bruk fett med lavt fettinnhold eller fett med høyt vanninnhold.
4. Plasser nederste brødiskive på bunnplaten med smørsiden ned. Lag et hull med baksiden av en skje og tilsett 1-2 skjeer fyll. Ikke overfyll sandwichen slik at fyllet lekker ut. Legg den øverste brødiskiven på toppen med smørsiden opp, lukk og steng forsiktig lokket. Vær forsiktig fordi sandwichtoasteren blir varm!
5. Stekingen tar omtrent 4-5 minutter. Nøyaktig steketid er en smakssak. Det avhenger også av typen brød og fyllet som brukes.
6. Åpne lokket når sandwichen er stekt. Fjern den med en stekespade av plast eller tre. Bruk aldri metallutstyr eller kniv fordi dette kan skade den klebefrie overflaten.
7. Når steking er fullført må du være forsiktig nå du spiser fordi fyllet, særlig frukt eller tomat, kan være svært varmt.

SLIK FJERNER OG MONTERER DU STEKEPLATENE

Koble enheten fra strømmettet og la den kjøle helt ned før du fjerner eller monterer platene.

Fjerning

1. Du fjerner topp-platen ved å skyve de to låsene utover og hengsle av platen nedover og ut av sandwichtoasteren (fig. A).
2. Du fjerner bunnplaten ved å skyve de to låsene utover og løfte bunnplaten ut av sandwichtoasteren (fig. B).

Montering

1. Du monterer topp-platen på nytt ved å plassere de to ørene på topp-platen inn i de to fordypningene nær hengslene. Drei platen oppover til begge låsene klikker på plass (fig C).
2. Du monterer bunnplaten på nytt ved å plassere de to ørene på bunnplaten inn i de to fordypningene nær hengslene. Drei platen nedover til begge låsene klikker på plass (fig. D).

STELL OG RENGJØRING

- Slå av enheten og ta ut strømkontakten fra strømmettet.
- La enheten avkjøles litt. Den er enklere å rengjøre når den er litt varm.
- Tørk av stekeplatene med myk klut. Hvis det fortsatt er matrester på platene, kan du varme opp enheten i 1-2 minutter og deretter pensle på litt olje eller smeltet smør. La dette virke i fem minutter og tørk deretter av med en fuktig klut.
- Platene kan vaskes i oppvaskmaskin.
- Utsiden av enheten rengjøres med en fuktig klut. Tørk med myk, tørr klut.

For å unngå skade på den klebefrie overflaten eller stekeplatene må du ikke bruke sterke eller slipende rengjøringsmidler.

GARANTI

Ta vare på kvitteringen da den kreves ved eventuelle garantikrav.

Dette apparatet har en garanti på to år etter kjøpsdato, som beskrevet i dette dokumentet.

Om apparatet slutter å fungere i løpet av garantiperioden på grunn av en design- eller produksjonsfeil, ta apparatet tilbake til kjøpsstedet sammen med kvitteringen og en kopi av denne garantien.

Rettighetene og fordelene under denne garantien er i tillegg til dine lovfestede rettigheter, som ikke påvirkes av denne garantien.

Det er bare Jarden Consumer Solutions (Europe) Limited ("JCS (Europe)") som har rett til å endre disse vilkårene. JCS (Europe) påtar seg, i garantiperioden, å reparere eller erstatte apparatet eller noen del av apparatet som ikke fungerer som det skal, kostnadsfritt, gitt at:

- du raskt gir beskjed til kjøpsstedet eller JCS (Europe) om problemet, og
- apparatet ikke har blitt endret på noen måte eller utsatt for skade, feil bruk, misbruk, reparasjoner eller ombygging utført av noen andre enn personer autorisert av JCS (Europe).

Feil som inntreffer på grunn av feil bruk, skade, misbruk, bruk med feil spenning, naturulykker, hendelser utenfor JCS (Europe) sin kontroll, reparasjoner eller ombygging utført av noen andre enn personer autorisert av JCS (Europe) eller unnlatelse å følge bruksinstruksjonene, dekkes ikke av denne garantien.

I tillegg dekkes ikke normal slitasje, inkludert, men ikke begrenset til, mindre misfarging og skraper, av denne garantien.

Rettighetene under denne garantien skal kun gjelde for den opprinnelige kjøperen, og skal ikke utvides til kommersielt eller offentlig bruk.

Hvis apparatet ditt inkluderer et landsspesifikt garantiark, se vilkårene i en slik garanti i stedet for denne garantien, eller ta kontakt med din lokale autoriserte forhandler for mer informasjon.

Jarden Consumer Solutions (Europe) Limited
5400 Lakeside
Cheadle Royal Business Park
Cheadle
SK8 3GQ
UK

TURN ON YOUR CREATIVITY®

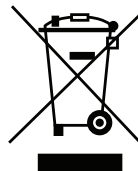
La teamet fra Breville® inspirere deg med en verden av muligheter for mat og drikke. Du trenger ikke å reise langt – bare slå på datamaskinen, nettbrettet eller mobiltelefonen og sjekk ut vårt gratisnettsted med populære tips og oppskrifter du kan la deg inspirere av. Sjekk ut nettstedet på:

www.turnonyourcreativity.com

Turn **on** your creativity®

WEEE

Elektriske produkter skal ikke avhendes sammen med husholdningsavfall. Lever elektriske produkter ved egnede anlegg. Send oss en e-post på enquiriesEurope@jardencs.com for mer informasjon om resirkulering og WEEE.



TÄRKEITÄ TURVAOHJEITA**LUE TARKOIN JA PIDÄ TALLESSA**

Kahdeksan vuotta täyttäneet lapset, fyysisesti tai henkisesti vammaiset, aistivammaiset ja riittävää kokemusta tai tietämystä vailla olevat saavat käyttää laitetta, jos heitä on ohjattu tai opastettu laitteen turvallisessa käytössä ja jos he ymmärtävät sen käyttöön liittyvät riskit. Laitetta ei ole tarkoitettu lasten leikkikaluksi. Lapset eivät saa puhdistaa tai huoltaa laitetta, elleivät he ole yli kahdeksanvuotiaita ja aikuisen valvonnassa.

Leipä voi palaa. Älä käytä laitetta ikkunaverhojen tai muiden tulenarkojen materiaalien lähellä tai alla. Älä koskaan käytä leivänpaahdinta seinäkaappien tai -hyllyjen alla.

Älä koskaan käytä laitetta ulkoisen ajastimen tai erillisen kaukosäädinjärjestelmän välityksellä.

Älä koske laitteen metalliosiin käytön aikana, sillä ne voivat olla erittäin kuumia.

Jos laitteen virtajohto vaurioituu, se on turvallisuussyistä vaihdettava valmistajan, valtuutetun huoltoedustajan tai muun pätevän henkilön toimesta.

- Laitetta saa käyttää vain sen aiottuun käyttötarkoitukseen. Laite on tarkoitettu vain kotitalouskäyttöön. Laitetta ei ole tarkoitettu ulkokäyttöön.
- Varmista aina, että kätesi ovat kuivat, ennen kuin käsittelet pistoketta tai kytket laitteeseen virtaa.
- Laitteen on käytön aikana oltava vakaalla, kuivalla ja tasaisella alustalla.
- Laitetta ei saa laittaa kuumille pinnoille (kuten kaasutai sähköhellalle) tai sellaisten läheisyyteen.

- Älä koskaan kasta laitetta tai sen virtajohtoa ja pistoketta veteen tai muuhun nesteeseen.
- Älä koskaan anna laitteen virtajohtojen roikkua pöydän reunan yli, koskettaa kuumaa pintaa, päästä takertumaan tai joutua solmulle tai puristuksiin.
- Laitetta ei saa käyttää, jos se on päässyt putoamaan tai jos siinä näkyy vaurioita.
- Katkaise laitteesta käytön jälkeen virta ja irrota virtajohtojen pistoke pistorasiasta ennen laitteen puhdistamista.
- Anna laitteen jäähtyä aina, ennen kuin puhdistat laitetta tai laitat sitä säilytykseen.
- Älä koskaan jätä laitetta valvomatta, kun se on käytössä.
- Varmista ennen laitteen kytkemistä virtalähteeseen, että verkkovirran jännite vastaa laitteeseen merkittyä jännitettä.

OMINAISUUDET

1. Lavalukko
2. Kahva
3. Valmiusvalo – vihreä
4. Virran merkkivalo – punainen
5. Irrotettavat teflon-paahdelevyt

ENNEN ENSIMMÄISTÄ KÄYTTÖKERTAA

Kun laitetta käytetään ensimmäistä kertaa, ilmassa voi tuntua hienoista palaneen hajua ja savua. Tämä on aivan normaalia, ja haju ja savu hälvenevät pian.

Pyyhi paahtolevyt imukykyisellä paperilla tai pehmeällä kostealla rätillä.

Puhdista laitteen ulkopinta pehmeällä kostealla rätillä. Kannen puhdistukseen voi käyttää pehmeää kuivaa rättiä.

VOILEIPÄPAAHTIMEN KÄYTTÖ

1. Vedä virtajohto aina kokonaan ulos johdon säilytyspaikasta ennen laitteen käyttöä. Kytke virtajohdon pistoke pistorasiaan. Virran merkkivalo ja valmiusvalo syttyvät palamaan.
2. Kun voileivänpaahdin on lämmennyt riittävästi, vihreä valmiusvalo sammuu. Valo syttyy ja sammuu paahtamisen aikana.
3. Sivele paahtolevyihin hieman auringonkukkaöljyä tai voitele voileivän ULKOPINTA voilla tai ruoanlaittoon soveltuvalla levitteellä. Älä käytä vähärasvaista tai paljon vettä sisältävää levitettä.
4. Aseta voileivän alempi leivänsiivu alemmalle paahtolevyille voideltu puoli alaspäin. Paina leipään kolo lusikan kuperaa puolta käyttämällä ja lisää 1–2 lusikallista täytettä. Älä laita liikaa täytettä, tai se voi valua ulos. Lisää ylempi leivänsiivu voideltu puoli ylöspäin. Sulje kansi varovasti ja kiinnitä se salvan avulla paikalleen. Ole varovainen, sillä voileivänpaahdin on kuuma.
5. Paahtamiseen pitäisi kulua 4–5 minuuttia. Tarkka paahto aika on makuasia. Se riippuu myös käytetystä leivästä ja täytteestä.
6. Kun voileipä on valmis, avaa kansi. Poista leipä käyttämällä muovista tai puusta lastaa. Älä käytä metallisia pihtejä tai veistä, sillä ne voivat rikkoa teflon-pinnoitteen.
7. Syödessä kannattaa olla varovainen, sillä erityisesti hedelmää tai tomaattia sisältävät täytteet voivat olla erittäin kuumia.

PAAHTOLEVYJEN IRROTTAMINEN JA KIINNITTÄMINEN

Irrota laitteen pistoke pistorasiasta ja anna laitteen jäähtyä täysin, ennen kuin irrotat tai kiinnität paahtolevyjä.

Irrottaminen

1. Voit irrottaa ylempään paahtolevyn liu'uttamalla kumpaakin salpaa ulospäin, kääntämällä levyä alaspäin ja vetämällä sen ulos paahtimesta (kuva A).
2. Voit irrottaa alemman paahtolevyn liu'uttamalla kumpaakin salpaa ulospäin ja nostamalla levyn ulos paahtimesta (kuva B).

Kiinnittäminen

1. Jos haluat kiinnittää ylempään paahtolevyn takaisin paikalleen, aseta levyssä olevat kaksi korvaketta saranan lähellä olevaan kahteen koloon. Käännä levyä ylöspäin, kunnes kumpikin salpa napsahtaa paikalleen (kuva C).
2. Jos haluat kiinnittää alemman paahtolevyn takaisin paikalleen, aseta levyssä olevat kaksi korvaketta saranan lähellä olevaan kahteen koloon. Käännä levyä alaspäin, kunnes kumpikin salpa napsahtaa paikalleen (kuva D).

YLLÄPITO JA PUHDISTAMINEN

- Katkaise laitteesta virta ja irrota pistoke pistorasiasta.
- Anna laitteen jäähtyä hieman. Laitte on helpompi puhdistaa hieman lämpimänä.
- Pyyhi paahtolevyt pehmeällä rätillä. Jos laitteeseen jää paahtettuja ruoantähteitä, lämmitä laitetta uudelleen 1–2 minuuttia ja sivele siihen sitten hieman öljyä tai sulatettua voita. Anna laitteen olla viisi minuuttia ja pyyhi se sitten kostealla rätillä.
- Paahtolevyt voi pestä astianpesukoneessa.
- Puhdista laitteen ulkopinta pyyhkimällä se pehmeällä kostealla rätillä. Kiillota pehmeällä kuivalla rätillä.

Älä käytä puhdistukseen kovia tai hankaavia puhdistusaineita, sillä ne voivat vaurioittaa teflon-pinnoitetta.

TAKKUU

Säilytä tämä kuitti, sillä se on edellytys tämän takuun alaisille reklamaatioille.

Tälle laitteelle myönnetään 2 vuoden takuu ostopäivästä tässä asiakirjassa kuvatulla tavalla.

On epätodennäköistä, että laite lakkaa toimimasta suunnittelu- tai valmistusvirheen takia, mutta jos niin käy, vie laite takaisin ostopaikkaan ja ota mukaan kassakuitti ja tämä takuu.

Tämän takuun alaiset oikeudet ja edut ovat lisä lakisäätöihin oikeuksiin, joihin tämä takuu ei vaikuta. Ainoastaan Jarden Consumer Solutions (Europe) Limited ("JCS (Europe)") saa muuttaa näitä ehtoja. JCS (Europe) korjaa tai vaihtaa takuuaikana veloituksetta laitteen tai laitteen minkä tahansa osan, joka ei toimi oikein, mikäli:

- ongelmasta ilmoitetaan välittömästi ostopaikkaan tai JCS (Europe) -yhtiölle
- laitetta ei ole muutettu millään tavalla eikä se ole vaurioitunut, sitä ei ole käytetty virheellisesti tai väärin eikä sitä ole korjannut tai muuttanut muu kuin JCS (Europe) -yhtiön valtuuttama henkilö.

Tämä takuu ei kata vikoja, jotka aiheutuvat virheellisestä käytöstä, vaurioista,

väärinkäytöstä, käytöstä väärällä jännitteellä, luonnonmullistuksista, tapahtumista, joihin JCS (Europe) ei voi vaikuttaa, muiden kuin JCS (Europe) -yhtiön valtuuttamien henkilöiden tekemästä korjauksesta tai muutoksesta tai siitä, että käyttöohjeita ei ole noudatettu.

Lisäksi tämä takuu ei kata normaalia kulumista, kuten pieniä värimuutoksia ja naarmuja. Tämän takuun alaiset oikeudet koskevat vain alkuperäistä ostajaa, eivätkä oikeudet koske kaupallista käyttöä tai yhteisökäyttöä.

Jos laitteen mukana tuli maakohtainen takuulappu, kyseisen takuun ehdot ovat voimassa tämän takuun sijaan. Voit myös pyytää lisätietoja paikalliselta jälleenmyyjältä..

Jarden Consumer Solutions (Europe) Limited
5400 Lakeside
Cheadle Royal Business Park
Cheadle
SK8 3GQ
UK

TURN ON YOUR CREATIVITY®

Breville®-ammattilaisten avulla pääset käyttämään luovuuttasi ja nauttimaan uusien ruokien ja juomien rajattomista mahdollisuuksista. Apu on aina lähellä: maksuton verkkosivustomme sisältää huippuvinkkejä ja mielikuvitusta inspiroivia reseptejä, jotka ovat saatavilla tietokoneiden, kosketustietokoneiden ja mobiililaitteiden käyttäjille. Liity mukaan osoitteessa:

www.turnonyourcreativity.com

Turn  your creativity®

WEEE

Käytöstä poistettavia elektroniikkalaitteita ei saa hävittää kotitalousjätteen mukana. Kierrätä mahdollisuuksien mukaan. Kirjoittamalla sähköpostiosoitteeseemme enquiriesEurope@jardencs.com saat lisätietoja kierrätyksestä ja elektroniikkalaiteromusta.



VIKTIGA SÄKERHETSANVISNINGAR

LÄS NOGA OCH SPARA DEM OM DU BEHÖVER
LÄSA DEM IGEN

Denna apparat kan användas av barn från 8 års ålder och av personer med nedsatt fysisk, sensorisk eller mental kapacitet eller brist på erfarenhet och kunskap om de har fått handledning eller anvisningar om hur apparaten används på ett säkert sätt och förstår riskerna som är involverade. Barn får inte leka med denna apparat. Rengöring och användarunderhåll får endast utföras av barn om de är minst 8 år gamla och övervakas av en vuxen.

Bröd kan brinna. Använd inte apparaten i närheten av eller nedanför brännbara material som t.ex. gardiner. Använd aldrig apparaten under väggskåp eller hyllor.

Apparaten får aldrig sättas på/stängas av med en extern timer eller ett separat fjärrkontrollsystem.

Vidrör inte apparatens metalledar under användning eftersom de kan bli mycket varma.

Om nätsladden skadas måste den bytas ut av tillverkaren, dennes serviceombud eller en person med liknande kvalifikationer för att undvika risker.

- Använd aldrig denna apparat till någonting annat än det som den är avsedd för. Denna apparat är endast avsedd för hushållsanvändning. Apparaten får inte användas utomhus.
- Se alltid till att dina händer är torra innan du hanterar stickkontakten eller slår på apparaten.
- Använd alltid apparaten på ett stabilt, säkert, torrt och jämnt underlag.
- Apparaten får inte placeras på eller i närheten av underlag som kan vara varma (t.ex. håll/platta på en gas- eller elspis).

- Doppa aldrig någon del av apparaten eller nätsladden och kontakten i vatten eller någon annan vätska.
- Låt aldrig nätsladden hänga över kanten på en arbetsbänk, vidröra varma underlag eller bli snodd, fastna eller bli klämd.
- Använd inte apparaten om den har blivit tappad eller om det finns synliga tecken på skador.
- Se till att apparaten är avstängd och att sladden är utdragen ur eluttaget efter användning och före rengöring.
- Låt alltid apparaten svalna före rengöring eller förvaring.
- Lämna aldrig apparaten utan uppsikt medan den är i bruk.
- Innan apparaten ansluts till en strömkälla måste du kontrollera att nätspänningen i eluttaget stämmer med den som anges på apparaten.

FUNKTIONER

1. Latch
2. Handtag
3. Klarlampa – grön
4. Strömlampa – röd
5. Avtagbara non-stick-tillagningsplattor

FÖRE DEN FÖRSTA ANVÄNDNINGEN

Första gången du använder enheten kanske du lägger märke till en svagt bränd lukt och litet rök. Detta är helt normalt och försvinner snabbt.

Torka av tillagningsplattorna med absorberande papper eller en mjuk fuktig duk.

Rengör enhetens utsida med en mjuk, fuktig duk. Locket kan rengöras med en mjuk torr duk.

ANVÄNDA DITT TOASTJÄRNET

1. Vira alltid upp nätsladden helt från apparatens sladdförvaring före användning. Anslut kontakten till ett eluttag. Strömlampan och klarlampan tänds.
2. När toastjärnet är helt uppvärmt släcks den gröna klarlampan. Denna lampa tänds och släcks under tillagning.
3. Pensla tillagningsplattorna lätt med majsolja eller bre smör eller ett margarin som passar för matlagning på UTSIDAN av brödet. Använd inte ett magert margarin eller ett som innehåller mycket vatten.
4. Placera den undre brödskivan på den undre plattan med den smörade sidan nedåt. Bilda en fördjupning med baksidan på en sked och tillsätt 1–2 skedar av den förberedda fyllningen. Fyll inte smörgåsen för mycket, då kan fyllningen läcka ut. Lägg på den övre brödskivan med den smörade sidan upp, stäng locket försiktigt och läs det. Var försiktig eftersom toastjärnet är varmt!
5. Tillagningen tar cirka 4–5 minuter. Den exakta tiden är en fråga om smak. Den beror också på vilken typ av bröd och vilken typ av fyllning som används.
6. När smörgåsen är klar öppnar du locket. Ta ut smörgåsen med en stekspade av plast eller trä. Använd aldrig en metalltång eller en kniv eftersom de kan skada non-stick-beläggningen.
7. När smörgåsen är klar bör du vara försiktig när du äter den eftersom fyllningar, särskilt med frukt eller tomater, kan vara mycket varma.

TA BORT/SÄTTA TILLBAKA PLATTORNA

Dra ut kontakten till enheten och låt den svalna helt innan du tar bort eller sätter tillbaka plattorna.

Ta bort

- 1.
2. Ta bort topplattan genom att dra de två spärrhakarna utåt och svänga plattan nedåt och ut ur toastjärnet (bild A).
3. Ta bort den undre plattan genom att dra de två spärrhakarna utåt och lyfta ut plattan ur toastjärnet (bild B).

Sätta tillbaka

1. Sätt tillbaka topplattan genom att passa in de två flänsarna på topplattan i de två urtagen nära gångjärnet. Sväng plattan uppåt tills båda spärrhakarna klickar på plats (bild C).
2. Sätt tillbaka den undre plattan genom att passa in de två flänsarna på den undre plattan i de två urtagen nära gångjärnet. Sväng plattan nedåt tills båda spärrhakarna klickar på plats (bild D).

SKÖTSEL OCH RENGÖRING

- Stäng av enheten och dra ut kontakten ur eluttaget.
- Låt enheten svalna något. Den är lättare att rengöra innan den har svalnat helt.
- Torka av tillagningsplattorna med en mjuk duk. Om en del matrester har fastnat kan du hetta upp enheten igen i 1–2 minuter och sedan pensla med litet olja eller smält smör. Låt stå i fem minuter och torka sedan rent med en fuktig duk.
- Plattorna kan diskas i diskmaskin.
- För att rengöra enhetens utsida använder du en fuktig duk. Polera med en mjuk, torr duk.

För att undvika skador på non-stick-beläggningen på tillagningsplattorna ska du inte använda skarpa eller slipande rengöringsmaterial.

GARANTI

Behåll ditt kvitto eftersom detta krävs vid eventuella reklamationer inom ramen för den här garantin.

Den här apparaten omfattas av 2 års garanti efter ditt köp, i enlighet med beskrivningen i detta dokument.

Om apparaten under denna garantiperiod mot förmodan skulle upphöra att fungera p.g.a. ett konstruktions- eller tillverkningsfel ska du ta tillbaka den till inköpsstället tillsammans med kassakvittot och ett exemplar av denna garanti.

Dina rättigheter och förmåner inom ramen för den här garantin är tillägg till dina stadgade rättigheter, vilka inte påverkas av den här garantin. Endast Jarden Consumer Solutions (Europe) Limited ("JCS (Europe)") har rätt att ändra dessa villkor.

JCS (Europe) åtar sig att inom garantiperioden kostnadsfritt reparera eller ersätta apparaten, eller någon del av apparaten som inte fungerar som den ska, under förutsättning att:

- du utan dröjsmål underrättar inköpsstället eller JCS (Europe) om problemet, samt
- att apparaten inte på något sätt har ändrats eller utsatts för skada, felaktig användning, åverkan, reparation eller ändring utförd av en person som inte är auktoriserad av JCS (Europe).

Fel som uppstår till följd av felaktig användning, skada, åverkan, användning med fel spänning, force majeure, händelser som JCS (Europe) inte har kontroll över, reparation eller ändring utförd av en person som inte är auktoriserad av JCS (Europe) eller underlåtenhet att följa bruksanvisningen omfattas inte av denna garanti.

Vidare, så omfattas inte normalt slitage inklusive, men ej begränsat till, smärre missfärgning och repor av den här garantin. Rättigheterna inom ramen för den här garantin gäller endast den som ursprungligen köpte apparaten och inbegriper inte kommersiellt eller kollektivt bruk.

Om din apparat har en garanti som är specifik för ditt land, se villkoren för denna i stället för den här garantin, eller kontakta din lokala, auktoriserade återförsäljare för mer information..

Jarden Consumer Solutions (Europe) Limited
5400 Lakeside
Cheadle Royal Business Park
Cheadle
SK8 3GQ
UK

TURN ON YOUR CREATIVITY®

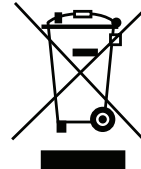
Låt Breville®-teamet ta dig med in i en kreativ värld av mat och dryck utan gränser. Du behöver inte resa långt – bara till datorn, surfplattan eller mobilen – där du kan upptäcka vår kostnadsfria webbplats som innehåller fantastiska och inspirerande tips och recept. Gå med idag på:

www.turnonyourcreativity.com

Turn **on** your creativity®

WEEE

Kasserade elektriska produkter ska inte slängas tillsammans med hushållsavfall. Återvinning ska ske på avsedd plats. Kontakta oss per e-post på enquiriesEurope@jardencs.com för mer information om återvinning och om avfall som utgörs av eller innehåller elektriska eller elektroniska produkter.



DŮLEŽITÉ BEZPEČNOSTNÍ POKYNY**ČTĚTE POZORNĚ A USCHOVEJTE PRO
POZDĚJŠÍ POUŽITÍ**

Toto zařízení mohou používat děti od 8 let, osoby s tělesným, senzorickým a mentálním hendikepem a nezkušení uživatelé za předpokladu, že budou pod dohledem nebo poučení o bezpečném použití zařízení a rizicích souvisejících s jeho používáním, a tomuto poučení porozumí. Děti si nesmí se zařízením hrát. Čištění a údržbu zařízení smí provádět pouze děti starší 8 let, a to pouze pod dohledem.

Chléb může začít hořet, proto zařízení nepoužívejte v blízkosti hořlavých materiálů, jako jsou například záclony. Topinkovač nikdy nepoužívejte přímo pod kuchyňskou linkou nebo policí.

Zařízení nikdy neovládejte pomocí externího časovače nebo dálkového ovladače.

Během provozu topinkovače se nedotýkejte kovových částí zařízení. Mohou být velmi horké.

Je-li napájecí kabel poškozen, je nutné, aby jeho výměnu provedl výrobce, jeho servisní zástupce nebo obdobně kvalifikovaná osoba, aby nedošlo k ohrožení.

- Nikdy nepoužívejte toto zařízení k jinému účelu, než k jakému je určeno. Toto zařízení je určeno pouze pro domácí použití. Nepoužívejte toto zařízení venku.
- Před manipulací se zástrčkou nebo před zapnutím zařízení se ujistěte, že máte suché ruce.
- Zařízení vždy používejte na stabilním, bezpečném, suchém a rovném povrchu.
- Toto zařízení nesmí být umístěno v blízkosti potenciálně horkých povrchů (jako jsou například plynové či elektrické plotny).

- Nikdy neponořujte jakoukoli část zařízení, napájecí kabel nebo zástrčku do vody či jiné tekutiny.
- Nikdy nenechávejte napájecí kabel viset z kuchyňské linky, dotýkat se horkých povrchů ani ho nenechávejte zamotaný, přiskřípnutý nebo stlačený.
- Pokud na zařízení v důsledku pádu zpozorujete poškození, přestaňte zařízení používat.
- Po použití a před čištěním zařízení se ujistěte, že je zařízení vypnuté a není zapojeno do zásuvky.
- Před čištěním či uschováním vždy nechte zařízení vychladnout.
- Během používání nikdy nenechávejte zařízení bez dozoru.
- Před připojením zařízení ke zdroji napájení se ujistěte, že napětí zdroje je stejné jako napětí vyznačené na zařízení.

SOUČÁSTI

1. Pojistka
2. Rukojeť
3. Indikátor připravenosti – zelený
4. Indikátor napájení – červený
5. Nepřilnavé plotýnky

PŘED PRVNÍM POUŽITÍM

Při prvním použití sendvičovače můžete cítit mírný zápach spáleniny a upozorovat trochu kouře. Jedná se o naprosto běžný jev, který brzy zmizí.

Vybalte sendvičovač.

Otřete plotýnky savým papírem nebo jemným vlhkým hadříkem.

Vnější plášť sendvičovače otřete jemným vlhkým hadříkem. Plášť můžete očistit také jemným suchým hadříkem.

POUŽÍVÁNÍ SENDVIČOVAČE

1. Zapojte sendvičovač do zásuvky. Rozsvítí se červený indikátor napájení a sendvičovač se začne zahřívat. Předehřívání trvá přibližně 6 minut.
2. Jakmile bude sendvičovač zcela zahřátý, rozsvítí se zelený indikátor připravenosti. Během opékání se bude tento indikátor zapínat a vypínat.
3. Plotýnky lehce potřete slunečnicovým olejem nebo natřete stranu krajců chleba, která se bude dotýkat plotýnek, máslem či jiným tukem vhodným k vaření. Nepoužívejte nízkotučné margaríny ani tuky s vysokým obsahem vody.
4. Položte krajíc chleba na spodní plotýnku namazanou stranou dolů. Lžící udělejte v chlebu důlek a přidejte 1–2 lžičce připravených ingrediencí. Sendvič nepřepíňujte, jinak náplň vyteče. Položte horní krajíc chleba namazanou stranou nahoru, jemně zavřete víko a zajistěte ho pojistkou. Buďte opatrní, sendvičovač bude horký!
5. Nechejte sendvič zapékat přibližně 4–5 minut. V závislosti na požadované míře opečení můžete nechat chléb v sendvičovači delší nebo kratší dobu.
6. Otevřete víko. Pozor na unikající páru – použijte utěrku nebo kuchyňské rukavice. Vyjměte hotový sendvič pomocí nekovové stěrky. Nepoužívejte nože ani jiné kovové předměty, mohlo by dojít k poškození nepřilnavé povrchové úpravy plotýnek.
7. Při konzumaci sendvičů mějte na paměti, že náplň může být velmi horká – obzvláště ovoce nebo rajčata.

VYJMUTÍ / NÁSLEDNÉ NAsAZENÍ PLOTÝNEK

Před vyjmutím / následným nasazením plotýnek vypojte spotřebič ze zásuvky a nechte ho zcela vychladnout.

Vyjmutí

1. Horní plotýnku vyjmete tak, že obě pojistky posunete směrem ven a plotýnku vyklopíte dolů a ven ze sendvičovače (Obr. A).
2. Spodní plotýnku vyjmete tak, že obě pojistky posunete směrem ven a dolní plotýnku vytáhnete ze sendvičovače (Obr. B).

Následné nasazení

1. Budete-li chtít znovu nasadit horní plotýnku, závěsy na horní plotýnce zasuňte do dvou drážek poblíž pantu. Otočte plotýnkou nahoru tak, aby obě pojistky zapadly na své místo (Obr. C).
2. Budete-li chtít opětovně nasadit spodní plotýnku, závěsy na spodní plotýnce zasuňte do dvou drážek poblíž pantu. Otočte plotýnkou dolů tak, aby obě pojistky zapadly na své místo (Obr. D).

ÚDRŽBA A ČISTĚNÍ

- Vypněte sendvičovač a vypojte kabel ze zásuvky.
- Nechejte sendvičovač mírně vychladnout. Čištění je jednodušší, jestliže je sendvičovač ještě trochu teplý.
- Vytřete plotýnky suchým hadříkem. Pokud na plotýnky přilnuly zbytky potravin, zapněte sendvičovač na 1–2 minuty a znečištěná místa potřete trochou oleje nebo rozpuštěného másla. Nechejte pět minut působit a poté otřete vlhkým hadříkem.
- Vnější plášť sendvičovače otřete vlhkým hadříkem. Vyleštěte jemným suchým hadříkem.

Abyste nepoškodili nepřilnavou povrchovou úpravu plotýnek, nepoužívejte drsné ani abrazivní čisticí materiály.

ZÁRUČNÍ LIST

Ušchovejte si prosím doklad o koupi, bude požadován při případném uplatňování této záruky.

Jak je uvedeno v tomto dokumentu, na toto zařízení se vztahuje záruka 2 roky od data zakoupení.

Pokud během této záruční doby zařízení přestane z důvodu pochybení při výrobě nebo konstrukci fungovat, vraťte je v místě zakoupení. Vezměte s sebou doklad o koupi a kopii tohoto Záručního listu.

Práva a výhody dané touto zárukou doplňují vaše zákonná práva, jež touto zárukou nejsou dotčena. Pouze společnost Jarden Consumer Solutions (Europe) Limited („JCS (Europe)“) má právo měnit tyto podmínky.

Společnost JCS (Europe) se zavazuje, že v záruční době zdarma opraví nebo vymění toto zařízení nebo jakoukoli jeho část, jež nebude správně fungovat, a to za předpokladu, že:

- včas vyrozumíte prodejce nebo společnost JCS (Europe) o zjištěném problému; a
- zařízení nebylo žádným způsobem upraveno nebo poškozeno, nesprávně používáno, opravováno či upravováno osobou neautorizovanou společností JCS (Europe).

Tato záruka se nevztahuje na závady, jež se vyskytnou v důsledku nesprávného použití, poškození, nešetrného zacházení, použití zařízení s nesprávným napětím, přírodních vlivů, událostí mimo kontrolu společnosti JCS (Europe), oprav nebo úprav provedených osobou neautorizovanou společností JCS (Europe) nebo nedodržování návodu k použití. Tato záruka se navíc nevztahuje na běžné opotřebení, jako je mimo jiné i mírné vyblednutí barev či poškrábání zařízení.

Práva daná touto zárukou se vztahují pouze na prvního majitele a nezahrnují komerční či komunitní použití zařízení.

Pokud je součástí vašeho zařízení i specifická záruka či garance platná pro danou zemi, platí podmínky této specifické záruky či garance, a nikoliv záruční podmínky uvedené v tomto dokumentu. Další informace vám sdělí místní autorizovaný prodejce.

Jarden Consumer Solutions (Europe) Limited
5400 Lakeside
Cheadle Royal Business Park
Cheadle
SK8 3GQ
UK

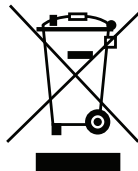
TURN ON YOUR CREATIVITY®

Tým Breville® vám pomůže objevit vaši kreativitu a otevře vám bránu do neomezeného světa jídla a nápojů. Nemusíte cestovat daleko – pouze ke svému počítači, tabletu nebo mobilu – na našich webových stránkách ZDARMA najdete nejlepší tipy a recepty, které mohou být inspirací pro vaši představivost. Připojte se k nám n a: www.turnonyourcreativity.com

Turn **on** your creativity®

WEEE

Elektrická zařízení určená k likvidaci nesmí být zlikvidována jako domovní odpad. Jestliže je to možné, recyklujte prosím. Chcete-li získat více informací o recyklaci a směrnicích WEEE, napište nám na enquiriesEurope@jardencs.com.



DŮLEŽITÉ BEZPEČNOSTNÉ POKYNY

PREČÍTAJTE SI ICH POZORNE A ODLOŽTE SI ICH, AK BY STE ICH V BUDÚCNOSTI POTREBOVALI

Spotřebič môžu používať deti vo veku od 8 rokov a osoby so zníženými fyzickými, zmyslovými alebo psychickými schopnosťami alebo nedostatkom skúseností a vedomostí, pokiaľ ho používajú pod dohľadom alebo na základe pokynov na používanie tohto spotrebiča bezpečným spôsobom a rozumejú prípadným rizikám. Nenechávajú deti hrať sa so spotrebičom. Čistenie a údržbu zo strany používateľa nemajú vykonávať deti mladšie ako 8 rokov a bez dohľadu.

Chlieb sa môže vznietiť, preto prístroj nepoužívajte v blízkosti alebo pri horľavých materiáloch, ako sú napríklad záclony alebo závesy. Hriankovač nikdy nepoužívajte v blízkosti skriniek alebo zásuviek kuchynskej linky.

Spotřebič nikdy neovládajte pomocou externého časovača alebo samostatného diaľkového ovládania.

Nedotýkajte sa kovových častí prístroja počas používania, môžu byť veľmi horúce.

Ak je napájací kábel poškodený, musí ho vymeniť výrobca, servisný technik alebo podobne kvalifikovaná osoba, aby sa predišlo riziku.

- Tento výrobok nikdy nepoužívajte na iný, než určený účel. Výrobok je určený iba pre používanie v domácnosti. Výrobok nepoužívajte vo vonkajšom prostredí.
- Výrobok pripájajte do zásuvky alebo zapínajte iba so suchými rukami.
- Výrobok vždy používajte na stabilnom, bezpečnom suchom a rovnom povrchu.
- Spotřebič nikdy nekladte na horúce povrchy (napríklad plynový alebo elektrický sporák) ani vedľa nich.

- Žiadnu časť výrobku ani napájací kábel a zástrčku nikdy neponárajte do vody alebo inej kvapaliny.
- Napájací kábel nikdy nenechajte visieť cez hranu pracovnej dosky a zabráňte jeho styku s horúcimi povrchmi, zauzleniu, zalomeniu alebo stlačeniu.
- Prístroj nepoužívajte, ak spadol na zem alebo sú na ňom viditeľné znaky poškodenia.
- Po použití a pred čistením spotrebiča sa presvedčte, že spotřebič je vypnutý a odpojený od sieťového napájania.
- Pred čistením alebo odložením nechajte spotřebič vychladnúť.
- Výrobok pri používaní nenechávajú bez dozoru.
- Pred zapojením spotrebiča do zdroja napájania sa uistite, že je napätie vo sieti rovnaké ako napätie uvedené na prístroji.

DIELY

1. Uzáver
2. Rukoväť
3. Ukazovateľ prípravy – zelená
4. Ukazovateľ zapojenia – červená
5. Nelepiace zapekacie platne

PRED PRVÝM POUŽITÍM

Pri prvom použití sendvičovača môžete zaznamenať mierny zápach spáleniny a malé množstvo dymu. Tento jav je úplne normálny a čoskoro sa stratí.

Rozbalte sendvičovač.

Zapekacie platne vytrite papierovou alebo navlhčenou mäkkou utierkou.

Vonkajšie povrchy sendvičovača utrite navlhčenou mäkkou utierkou. Kryt sa dá utierať suchou mäkkou utierkou.

POUŽÍVANIE SENDVIČOVAČA

1. Sendvičovač pripojte do elektrickej zásuvky. Rozsvieti sa červený ukazovateľ zapojenia a sendvičovač sa začne zahrievať. Zahrievanie potrvá približne 6 minút.
2. Keď sa sendvičovač zahreje na zapekaciu teplotu, rozsvieti sa zelené svetlo. Svetlo sa počas zapekania bude postupne zapínať a opäť vypínať.
3. Zapekacie platne zľahka potrite slnečnicovým olejom alebo VONKAJŠIU stranu chleba natrite maslom alebo nátierkou vhodnou na varenie. Nepoužívajte nátiery s nízkym obsahom tuku, ktoré majú veľký obsah vody.
4. Spodný krajec chleba položte na spodnú platňu natretou stranou smerom nadol. Opačnou stranou lyžice vytvarujte priehlbnu a vložte 1 – 2 lyžice pripravenej náplne. Nepoužite priveľa náplne, v opačnom prípade bude náplň vytekať. Vrchný krajec chleba položte natretou stranou nahor, jemne zatvorte veko a zaistíte ho uzáverom. Postupujte opatrne, pretože sendvičovač je horúci!
5. Sendvič nechajte zapekať približne 4 – 5 minút. Sendvič nechajte zapekať dlhšie alebo kratšie podľa vlastnej chuti.
6. Otvorte veko. Dávajte pozor na unikajúcu paru – použite utierku alebo kuchynské rukavice. Zapečený sendvič vyberte pomocou nekovovej stierky. Nepoužívajte kovovú čepeľ, pretože by ste mohli poškodiť nelepivé plochy zapekacích platní.
7. Pri jedení po zapečení buďte opatrní, pretože náplň, obzvlášť ovocie alebo paradajky, môžu byť veľmi horúce.

ODSTRÁNENIE/OPĀTOVNÉ NASADENIE PLATNÍ

Pred odstraňovaním alebo opätovným nasadzovaním platní spotrebič odpojte od elektriny a nechajte ho úplne vychladnúť.

Odstránenie

1. Ak chcete odstrániť vrchnú platňu, posuňte dve západky smerom von a zveste platňu nadol a smerom zo sendvičovača (obr. A).
2. Ak chcete odstrániť spodnú platňu, posuňte dve západky smerom von a nadvihnite spodnú platňu zo sendvičovača (obr. B).

Opätovné nasadenie

1. Ak chcete nasadiť hornú platňu, nastavte dva výstupky na vrchnej platni do dvoch priehlbín vedľa pántu. Pohýbte platňou nahor, až kým obe západky nezapadnú na svoje miesto (obr. C).
2. Ak chcete nasadiť spodnú platňu, nastavte dva výstupky na spodnej platni do dvoch priehlbín vedľa pántu. Pohýbte platňou nadol, až kým obe západky nezapadnú na svoje miesto (obr. D).

OŠETROVANIE A ČISTENIE

- Vypnite a vytiahnite sendvičovač z elektrickej zásuvky.
- Nechajte ho mierne vychladnúť. Sendvičovač sa ľahšie čistí, keď je ešte trochu teplý.
- Zapekacie platne utrite mäkkou utierkou. V prípade pripálených zvyškov jedla nechajte zariadenie zahriať na 1 – 2 minúty, potom ho vykefujte s trochou oleja alebo roztopeného masla. Nechajte ho päť minút odstáť, potom ho vytrite vlhkou utierkou.
- Na vyčistenie vonkajších plôch sendvičovača používajte vlhkú utierku. Vyleštite ho suchou mäkkou utierkou.

Abyste predišli poškodeniu nelepivej vrstvy na zapekacích platniach, nepoužívajte agresívne ani abrazívne čistiace prostriedky.

ZÁRUKA

Doklad o nákupe si uschovajte, bude ho potrebné predložiť v prípade reklamácie podľa tejto záruky.

Na tento spotrebič sa vzťahuje záruka 2 roky od zakúpenia podľa popisu v tomto dokumente.

Ak počas tejto záručnej lehoty spotrebič prestane fungovať kvôli chybe v konštrukcii alebo výrobe, zaneste ho do predajne, kde ste ho zakúpili, spolu s dokladom o nákupe a kópiou tejto záruky.

Práva a výhody vyplývajúce z tejto záruky sú rozšírením vašich zákonných práv, ktoré touto zárukou nie sú dotknuté. Iba spoločnosť Jarden Consumer Solutions (Europe) Limited („JCS (Europe)“) má právo tieto podmienky meniť.

Spoločnosť JCS (Europe) sa zaväzuje v rámci záručnej lehoty bezplatne opraviť alebo vymeniť spotrebič alebo ktorúkoľvek jeho časť, ktorá nefunguje správne, pod podmienkou, že:

- o probléme promptne upovedomíte predajňu, kde ste výrobok zakúpili, alebo spoločnosť JCS (Europe) a
- spotrebič nebol nijako pozmenený ani vystavený poškodeniu, nesprávnemu používaniu, zlému zaobchádzaniu, opravám ani zmenám vykonaným osobou, ktorá na to nebola oprávnená spoločnosťou JCS (Europe).

Táto záruka nepokrýva chyby v dôsledku nesprávneho používania, poškodenia, zlého zaobchádzania, používania s nesprávnym napätím, prírodných živlov, udalostí mimo kontroly spoločnosti JCS (Europe), opráv ani zmien vykonaných osobou, ktorá na to nebola oprávnená spoločnosťou JCS (Europe), ani nedodržania pokynov na používanie. Okrem toho táto záruka nepokrýva ani bežné opotrebovanie vrátane (okrem iného) drobnej zmeny farby a škrabancov.

Práva vyplývajúce z tejto záruky platia iba pre pôvodného kupujúceho a nevzťahujú sa na komerčné ani komunálne používanie.

Ak spotrebič obsahuje záruku špecifickú pre danú krajinu alebo vložený záručný list, smerodajné sú podmienky takejto záruky. Viac informácií získate od svojho miestneho autorizovaného predajcu.

Jarden Consumer Solutions (Europe) Limited
5400 Lakeside
Cheadle Royal Business Park
Cheadle
SK8 3GQ
UK

TURN ON YOUR CREATIVITY®

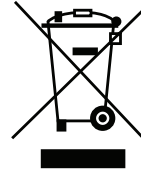
Umožnite tímu Breville®, aby rozprúdil vašu kreativitu otvorením brány do sveta jedla a nápojov, ktoré nepoznajú hranice. Nemusíte nikam cestovať – stačí vám počítač, tablet alebo mobilné zariadenie, na ktorých môžete navštíviť ZDARMA webovú stránku s najlepšimi tipmi a receptami, ktoré vám poslúžia ako inšpirácia.

Pripojte sa k nám na stránke:
www.turnonyourcreativity.com

Turn  your creativity®

WEEE

Elektrické spotrebiče by sa nemali likvidovať spolu s bežným domácim odpadom. Ak na to existujú príslušné zariadenia, prístroj recyklujte. Ďalšie informácie o recyklovaní a smernici o odpade z elektrických a elektronických zariadení (OEEZ) získate na e-mailovej adrese enquiriesEurope@jardencs.com.



FONTOS BIZTONSÁGI UTASÍTÁSOK

FIGYELMESEN OLVASSA EL ÉS ŐRIZZE MEG KÉSŐBBI FELHASZNÁLÁS CÉLJÁBÓL

A készüléket 8 évesnél idősebb gyerekek, korlátozott fizikai, érzékszervi és mentális képességekkel rendelkező személyek, valamint a készülék használatában gyakorlattal és ismeretekkel nem rendelkező személyek is használhatják felügyelet mellett, vagy abban az esetben, ha tájékoztatást kaptak a készülék biztonságos használatáról, és megértették a használattal járó veszélyeket. Gyermek a készülékkel nem játszhatnak. A készülék tisztítását és felhasználói karbantartását nem végezheti gyermek, kivéve, ha legalább 8 éves és a tevékenységet felügyelet mellett végzi.

A kenyér kigyulladhat, ezért a készüléket ne működtesse gyúlékony anyag, pl. függöny alatt vagy annak közelében. A kenyérpíritót ne használja fali szekrények vagy polcok alatt.

A készüléket soha ne működtesse külső időzítővel vagy külön távirányítós rendszerrel.

Használat közben ne érintse meg a fémből készült alkatrészeket, mivel azok rendkívül felforrósodhatnak.

Ha a vezeték sérült, annak cseréjét a veszély elkerülése érdekében a gyártó, szakszerviz vagy képzett szakember végezze el.

- A készüléket soha ne használja a rendeltetésétől eltérő célra. A készülék kizárólag háztartási célra használható. A szabadban ne használja a készüléket.
- A konnektorral való érintkezés, illetve a készülék bekapcsolása során a keze mindig legyen száraz.
- A készüléket mindig stabil, biztonságos, száraz és egyenes felületen használja.

- A készüléket ne helyezze potenciálisan forró felületekre vagy azok közelébe (pl. gázzal vagy villannyal működő főzőlap).
- A készüléket, annak alkatrészeit vagy vezetékeit soha ne merítse vízbe vagy bármilyen más folyadékba.
- A vezeték soha ne lógjon munkafelület széle fölé, ne érintkezzen forró felületekkel, illetve ne hagyja azt összebogozódni, beakadni vagy beszorulni.
- Ne használja a készüléket, ha azt leejtették, vagy ha az láthatóan megsérült.
- Győződjön meg arról, hogy használat után és tisztítás előtt a berendezés ki van kapcsolva és ki van húzva a konnektorból.
- Tisztítás vagy tárolás előtt mindig hagyja kihűlni a készüléket.
- A működő készüléket soha ne hagyja felügyelet nélkül.
- Mielőtt a készüléket csatlakoztatná az áramforrásra, győződjön meg róla, hogy a készüléken feltüntetett feszültségérték megegyezik a hálózati feszültséggel.

ALKATRÉSZEK

1. Zár
2. Kar
3. Készenléti állapotot jelző fény – zöld
4. Bekapcsolt állapotot jelző fény – piros
5. Tapadásmentes melegítőlapok

AZ ELSŐ HASZNÁLAT ELŐTT

Amikor első alkalommal használja a melegszendvics-készítőt, enyhe égett szagot érezhet és egy kevés füstöt is tapasztalhat. Ez normális jelenség és hamar elmúlik.

Csomagolja ki a berendezést. Nedvszívó papírral vagy puha, nedves ruhával törölje át a sütőfelületeket.

Tisztítsa meg a kenyérpíró külső felületét puha, nedves ruhával. A fedelet puha, száraz ruhával törölje át.

A MELEGSZENDVICS-KÉSZÍTŐ HASZNÁLATA

1. Dugja be a berendezés elektromos csatlakozóját egy fali aljzatba. Ekkor kigyullad a bekapcsolt állapotot jelző piros fény és a berendezés megkezdí az előmelegítést. Az előmelegítés körülbelül 6 percet vesz igénybe.
2. Amikor a berendezés teljesen felmelegedett, a készenléti állapotot jelző zöld fény kigyullad. Szendvicskészítés közben a zöld fény időnként kigyullad, majd újra elalszik.
3. Ecsettel kenjen egy kevés napraforgó olajat a melegítőlapokra vagy kenje be a kenyérszeletek KÜLSŐ részét vajjal, vagy más zsiradékkal. Ne használjon alacsony zsírtartalmú vagy magas víztartalmú zsiradékot.
4. Helyezze az egyik szelet kenyeret az alsó melegítőlapra úgy, hogy a vajas fele érintkezzen a lappal. Egy kanál íves részével alakítson ki mélyedést a szeletben, majd töltsen meg azt az előre elkészített töltelékkel. Ne tegyen a szendvicsbe túl sok töltelék, mivel az kifolyhat belőle. Vajaz felével felfelé helyezzen a töltelékre a másik szelet kenyeret, majd óvatosan hajtson le és zárja le a szendvics sütő fedelét. Legyen óvatos, mivel a szendvics sütő ekkor már forró!
5. A szendvics körülbelül 4–5 perc alatt készül el. Ízlés szerint ettől rövidebb vagy hosszabb ideig is a sütőben hagyhatja a szendvicset.
6. Nyissa fel a fedelet. Használjon konyharuhát vagy konyhai kesztyűt, mivel felnyitáskor a berendezésből gőz szabadulhat ki. Egy nem fém spatulával vegye ki a szendvicset a berendezésből. Ne használjon erre a célra kést, mivel könnyen megsértheti a sütőlapok tapadásmentes bevonatát.
7. Az elkészült szendvicset óvatosan fogyassza, mivel a töltelék forró lehet, főleg ha gyümölcsöt vagy paradicsomot is tartalmaz.

A SÜTŐLAPOK ELTÁVOLÍTÁSA/VISSZAHELYEZÉSE

Húzza ki a szendvics sütő csatlakozóját a konnektorból, és hagyja a készüléket teljesen kihűlni, mielőtt kivesszi vagy visszahelyezi a sütőlapokat.

Eltávolítás

1. A felső sütőlap eltávolításához nyomja felfelé a két kireteszelő fület, majd billentse lefelé a sütőlapot és vegye ki a szendvics sütőből (A. ábra).
2. Az alsó sütőlap eltávolításához nyomja felfelé a két kireteszelő fület, majd emelje ki a sütőlapot a szendvics sütőből (B. ábra).

Visszahelyezés

1. A felső sütőlap visszahelyezéséhez illessze a felső sütőlapon található két fület a csuklópánt közelében lévő két horonyba. Finoman mozgatva nyomja felfelé a sütőlapot, amíg mindkét reteszelfül a helyére kattann (C. ábra).
2. Az alsó sütőlap visszahelyezéséhez illessze az alsó sütőlapon található két fület a csuklópánt közelében lévő két horonyba. Finoman mozgatva nyomja lefelé a sütőlapot, amíg mindkét reteszelfül a helyére kattann (D. ábra).

KARBANTARTÁS ÉS TISZTÍTÁS

- Kapcsolja ki a szendvics sütőt és húzza ki a csatlakozóját a konnektorból.
- Kis ideig hagyja hűlni a berendezést. A szendvics sütő könnyebben megtisztítható, ha még langyos.
- Puha ronggyal törölje le a sütőlapokat. Az ételmaradékok eltávolításához előbb melegítse 1–2 percig a szendvics sütőt, majd ecsettel kenjen egy kevés olajat vagy olvasztott vajat a sütőfelületre. Hagyja állni 5 percig, majd nedves ruhával törölje le a felületet. A szendvics sütő külső felületét nedves ruhával törölje le, majd puha, száraz ronggyal törölje fényesre.

A sütőlapok tisztítására ne használjon dörzsölő hatású tisztítóeszközöket és tisztítószereket, mivel ezek megsérthetik a tapadásmentes bevonatot.

GARANCIA

Kérjük, őrizze meg a számlát, mert csak annak felmutatásával érvényesítheti esetleges garanciális igényét.

A készülékre a vásárlástól számított 2 év jótállás vonatkozik a jelen dokumentumban foglaltak szerint.

Abban a valószínűtlen esetben, ha készülék ezen jótállási időszak alatt konstrukciós vagy gyártási hiba miatt működésképtelenné válik, vigye vissza a vásárlás helyére a vásárlást igazoló blokkal és jelen garancialevél másolatával együtt.

A jelen jótállás keretében biztosított jogok és kedvezmények a törvényben meghatározott jogokon felül illetik meg Önt. A törvényben meghatározott jogokat jelen jótállás nem érinti. Kizárólag a Jarden Consumer Solutions (Europe) Limited ("JCS (Europe)") jogosult jelen feltételeket megváltoztatni.

A JCS (Europe) vállalja, hogy a garanciális időszakon belül ingyenesen megjavítja vagy kicseréli a készüléket vagy annak bármely nem megfelelően működő alkatrészét, amennyiben:

- Ön haladéktalanul értesíti a vásárlás helyét vagy a JCS (Europe)-ot a problémáról; és
- a készüléket a JCS (Europe) által megbízott személyen kívül senki semmilyen módon nem változtatta meg, nem használta rendellenes vagy nem üzemszerű módon, nem rongálta meg, és nem végzett rajta javítást vagy átalakítást.

Jelen jótállás nem terjed ki a rendellenes használatból, sérülésből, rongálásból, nem megfelelő feszültségen történő használatból, természeti csapásból, a JCS (Europe) irányításán kívül eső eseményekből, nem a JCS (Europe) által megbízott személy általi javításból vagy átalakításból, továbbá a használati utasítás be nem tartásából eredő meghibásodásra. A garancia ugyancsak nem vonatkozik a szokásos elhasználódásra és kopásra, beleértve, de nem kizárólag az enyhe elszíneződést és a karcolásokat.

A jelen jótállás keretében biztosított jogok kizárólag az eredeti vásárlót illetik meg, és nem terjednek ki kereskedelmi vagy kommunális használatra.

Ha a készülékhez országspecifikus garancia- vagy jótállási dokumentum van mellékelve, akkor annak feltételeit tekintse érvényesnek a jelen garancia feltételei helyett, vagy kérjen további tájékoztatást a helyi márkakereskedőtől.

Jarden Consumer Solutions (Europe) Limited

5400 Lakeside

Cheadle Royal Business Park

Cheadle

SK8 3GQ

UK

TURN ON YOUR CREATIVITY®

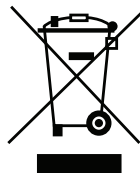
Engedje, hogy a Breville® csapata segítsen Önnek kreativitása kibontakoztatásában azáltal, hogy korlátlan hozzáférést biztosító kaput nyit az ételek és italok világára. Nem kell messzire utaznia – elég, ha csak a számítógépéig, táblagépéig vagy mobiltelefonjáig megy –, és máris felfedezheti INGYENES weboldalunkat, ahol remek tippeket és recepteket találhat képzeletének beindításához. Csatlakozzon hozzánk most:

www.turnonyourcreativity.com

Turn **on** your creativity®

WEEE

A kiselejtett elektromos termékeket nem szabad a háztartási hulladékkal együtt kidobni. Ezeket újra kell hasznosítani, ha van rá lehetőség. Ha bővebb információt szeretne az újrahasznosítással és a WEEE direktívával kapcsolatban, írjon nekünk az enquiriesEurope@jardencs.com címre.



INSTRUCȚIUNI IMPORTANTE PRIVIND SIGURANȚA

CITIȚI-LE CU ATENȚIE ȘI PĂSTRAȚI-LE PENTRU A LE PUTEA CONSULTA ULTERIOR

Acest aparat poate fi utilizat de copii cu vârsta de peste 8 ani și de persoane cu capacități fizice, senzoriale sau mentale reduse sau lipsă de experiență și cunoștințe, cu condiția ca aceștia să fie supravegheați sau instruiți în privința utilizării în siguranță a aparatului și să fi înțelese pericolele implicate. Copiii nu trebuie să se joace cu acest produs. Curățarea și întreținerea de către utilizator nu vor fi efectuate de copii, cu excepția cazului în care au peste 8 ani și sunt supravegheați.

Pâinea este combustibilă, de aceea nu utilizați aparatul lângă sau sub materiale combustibile precum draperiile. Nu utilizați niciodată prăjitorul de pâine sub corpuri suspendate sau rafturi.

Nu utilizați niciodată aparatul prin intermediul unui temporizator extern sau al unei telecomenzi.

Nu atingeți piesele metalice ale aparatului în timpul utilizării deoarece acestea se pot înfierbânta foarte tare.

Pentru evitarea pericolelor, în cazul deteriorării cablului de alimentare, acesta trebuie înlocuit de producător, de personalul autorizat de service sau de alte persoane calificate.

- Nu utilizați niciodată aparatul în scopuri diferite de destinația de utilizare prevăzută a acestuia. Acest aparat este destinat exclusiv uzului casnic. Nu utilizați acest aparat în exterior.
- Asigurați-vă întotdeauna că aveți mâinile uscate înainte de a manevra fișa sau de a porni aparatul.
- Utilizați întotdeauna aparatul pe o suprafață stabilă, sigură, uscată și plană.
- Acest aparat nu trebuie plasat pe sau lângă suprafețe care pot atinge temperaturi înalte (cum ar fi plitele cu gaz sau electrice).

- Nu introduceți niciodată o parte a aparatului sau cablul și fișa de alimentare în apă sau în alte lichide.
- Nu lăsați niciodată cablul de alimentare să atârne peste marginea unui blat de lucru, să atingă suprafețe fierbinți sau să fie înnodat, prins sau strivit.
- Nu utilizați aparatul dacă a fost scăpat pe jos sau dacă prezintă semne vizibile de deteriorare.
- Asigurați-vă că aparatul este oprit și deconectat de la priza electrică după utilizare și înainte de curățare.
- Lăsați întotdeauna aparatul să se răcească înainte de curățarea sau depozitarea acestuia.
- Nu lăsați niciodată aparatul nesupravegheat în timpul funcționării.
- Înainte de conectarea la o sursă de alimentare, asigurați-vă că tensiunea de alimentare este identică cu cea indicată pe aparat.

PIESE

1. Încuietoare
2. Mâner
3. Lumină de pregătire - verde
4. Lumină de alimentare - roșu
5. Plăci de preparare neaderente

ÎNAINTE DE PRIMA UTILIZARE

Prima dată când folosiți prăjitorul pentru sanvișuri, este posibil să simțiți un miros ușor de ars și puțin fum. Acest lucru este perfect normal și va dispărea în scurt timp.

Despachetați prăjitorul pentru sanvișuri. Ștergeți plăcile de preparare cu hârtie absorbantă sau cu o lavetă moale umedă.

Curățați exteriorul prăjitorului pentru sanvișuri cu o lavetă moale umedă. Capacul se poate curăța cu o lavetă moale uscată.

UTILIZAREA PRĂJITORULUI PENTRU SANVIȘURI

1. Conectați prăjitorul la priză de alimentare. Lumină de roșu de alimentare se va aprinde și prăjitorul pentru sanvișuri va începe să se încălzească. Preîncălzirea va dura aproximativ 6 minute.
2. Când prăjitorul pentru sanvișuri este complet încălzit, se aprinde LED-ul de pregătire. Acest LED se va aprinde și se va stinge în timpul preparării.
3. Acoperiți ușor plăcile de preparare cu ulei de floarea-soarelui sau ungeți EXTERIORUL pâinii cu unt sau o grăsime adecvată pentru preparare. Nu folosiți un produs cu grăsime redusă sau unul care are un conținut de apă ridicat.
4. Așezați felia inferioară de pâine pe placa de bază cu partea unsă cu unt în jos. Formați o adâncitură cu spatele unei linguri și adăugați 1-2 linguri de umplutură preparată. Nu umpleți excesiv sanvișul deoarece umplutura se va scurge. Adăugați felia superioară de pâine cu partea unsă cu unt în sus și închideți ușor capacul, închizându-l cu încuietoarea. Aveți grijă deoarece prăjitorul pentru sandvișuri va fi fierbinte!
5. Lăsați sanvișul să se prăjească timp de aproximativ 4-5 minute. Lăsați sanvișul în prăjitor mai mult sau mai puțin timp în funcție de preferințe.
6. Deschideți capacul. Aveți grijă la aburul care iese - folosiți un șervet sau purtați mănuși pentru cuptor. Îndepărtați sanvișul preparat cu o spatulă nemetalică. Nu folosiți o lamă metalică, deoarece aceasta va deteriora suprafața neaderentă a plăcilor de preparare.
7. După preparare, aveți grijă când consumați, deoarece umpluturile, în special de fructe sau roșii, pot fi foarte fierbinți.

DEMONTAREA/MONTAREA PLĂCILOR

Scoateți unitatea din priză și lăsați-o să se răcească complet înainte de a demonta sau monta plăcile.

Demontarea

1. Pentru a demonta placa superioară, glisați cele două închizători în exterior, trageți placa în jos din balama și scoateți-o din prăjitorul de sanvișuri (fig. A).
2. Pentru a demonta placa inferioară, glisați cele două blocaje în exterior și ridicați placa inferioară pentru a o scoate din prăjitorul de sanvișuri (fig. B).

Montarea

1. Pentru a monta plăcile superioare, poziționați cele două cleme de pe placa superioară în cele două fante de lângă balama. Mișcați placa în sus până când ambele închizători se fixează cu un clic (fig C).
2. Pentru a monta placa inferioară, poziționați cele două cleme de pe placa inferioară în cele două fante de lângă balama. Mișcați placa în jos până când ambele închizători se fixează cu un clic (fig. D).

ÎNTREȚINEREA ȘI CURĂȚAREA

- Opriți și scoateți din priză presa pentru sanvișuri.
- Lăsați presa pentru sanvișuri să se răcească puțin. Este mai ușor de curățat atunci când este puțin caldă.
- Ștergeți plăcile de gătit cu o lavetă textilă moale. Dacă rămân reziduuri de alimente gătit, reîncălziți aparatul timp de 1-2 minute, apoi ungeți-l cu puțin ulei sau unt. Lăsați-l la înmuiat timp de cinci minute, apoi ștergeți-l cu o lavetă textilă umedă.
- Pentru a curăța exteriorul prese pentru sanvișuri, ștergeți-l cu o lavetă textilă umedă. Lustruiți-l cu o lavetă textilă uscată și moale.

Pentru a evita deteriorarea stratului de acoperire antiaderent al plăcilor de gătit, nu utilizați materiale de curățare agresive sau abrazive.

GARANȚIE

Vă rugăm să păstrați chitanța, prezența acesteia fiind solicitată în cazul oricăror solicitări de reparație acoperite de garanție.

Garanția acestui aparat este de 2 ani de la data achiziției, conform informațiilor din acest document.

În timpul perioadei de garanție, în cazul puțin probabil în care aparatul nu mai funcționează din cauza unei defecțiuni de design sau de fabricație, înapoiati-l magazinului de unde l-ați achiziționat, împreună cu bonul de casă și o copie a acestei garanții.

Drepturile și beneficiile oferite conform acestei garanții sunt suplimentare față de drepturile dvs. legale, care nu sunt afectate de această garanție. Jarden Consumer Solutions (Europe) Limited („JCS (Europe)”) își rezervă dreptul de a modifica acești termeni.

JCS (Europe) își asumă, pe perioada garanției, obligația de a repara sau de a înlocui gratuit aparatul sau orice componentă a aparatului care se dovedește a nu funcționa, în următoarele condiții:

- să anunțați imediat magazinul sau JCS (Europe) despre apariția problemei; și
- aparatul să nu fi fost modificat în niciun fel sau să nu fi fost supus deteriorărilor, întrebunțării greșite, abuzurilor, reparațiilor sau modificărilor efectuate de către alte persoane decât cele autorizate de JCS (Europe).

Defecțiunile care apar în urma utilizării neadecvate, deteriorării, abuzului, alimentării la tensiuni neadecvate, catastrofelor naturale, evenimentelor neprevăzute de JCS (Europe), reparației sau modificării de către o altă persoană decât cele autorizate de JCS (Europe) sau nerespectării instrucțiunilor de utilizare nu sunt acoperite de această garanție. În plus, uzura normală, incluzând, fără a se limita la, decolorările minore și zgârieturile nu sunt acoperite de această garanție.

Drepturile prevăzute în această garanție se vor aplica numai primului cumpărător și nu se extind în cazul utilizării comerciale sau comune.


Dacă aparatul dvs. are inclusă o garanție specifică țării de utilizare sau o garanție suplimentară, vă rugăm să consultați, pentru informații suplimentare, termenii și condițiile respectivei garanții și nu ale acesteia sau să contactați distribuitorul local autorizat.

Jarden Consumer Solutions (Europe) Limited
5400 Lakeside
Cheadle Royal Business Park
Cheadle
SK8 3GQ
UK

TURN ON YOUR CREATIVITY®

Lăsați echipa Breville® să vă ajute să vă activați creativitatea, deschizându-vă o poartă către o lume a alimentelor și băuturilor fără limite. Nu trebuie să vă deplasați departe – doar până la computer, tabletă sau mobil – unde veți descoperi site-ul nostru web GRATUIT cu recomandări și rețete de top care să vă stimuleze imaginația. Veniți cu noi acum la:

www.turnonyourcreativity.com

Turn  your creativity®

WEEE

Deșeurile provenite din produsele electrice nu trebuie eliminate împreună cu deșeurile menajere. Vă rugăm să le reciclați dacă aveți această posibilitate. Pentru informații suplimentare privind reciclarea și deșeurile provenite din echipamentele electrice și electronice, contactați-ne prin e-mail la adresa enquiriesEurope@jardencs.com.



WAŻNE ZASADY BEZPIECZEŃSTWA

UWAŻNIE PRZECZYTAJ I ZACHOWAJ NA PRZYSZŁOŚĆ.

Urządzenie to może być używane przez dzieci od 8. roku życia oraz osoby o ograniczonej sprawności fizycznej, czuciowej lub psychicznej lub osoby niemające doświadczenia ani wiedzy, pod warunkiem że korzystają z urządzenia pod nadzorem lub zostały poinstruowane odnośnie do bezpiecznego używania urządzenia oraz mają świadomość ryzyka związanego z jego użytkowaniem. Dzieci nie powinny bawić się urządzeniem. Dzieci nie powinny czyścić ani konserwować urządzenia, chyba że mają więcej niż 8 lat i są nadzorowane.

Pieczyno może się zapalić, dlatego nie należy używać urządzenia w pobliżu materiałów łatwopalnych, takich jak firanki. Nie wolno używać tosterka pod szafkami ściennymi lub półkami.

Nigdy nie obsługuj urządzenia za pomocą osobnego wyłącznika czasowego lub systemu zdalnego sterowania.

Podczas działania urządzenia nie dotykaj jego metalowych części, ponieważ mogą być bardzo gorące.

W celu uniknięcia zagrożenia uszkodzony przewód zasilający może być wymieniony jedynie przez producenta, autoryzowany serwis lub wykwalifikowaną osobę.

- Nigdy nie używaj urządzenia niezgodnie z jego przeznaczeniem. Urządzenie jest przeznaczone wyłącznie do użycia w gospodarstwie domowym. Nie wolno go używać na zewnątrz.
- Nigdy nie dotykaj wtyczki ani wyłącznika zasilania wilgotnymi rękami.

- Zawsze używaj urządzenia na stabilnej, bezpiecznej, suchej i poziomej powierzchni.
- Tego urządzenia nie można umieszczać na żadnych potencjalnie gorących powierzchniach (takich jak kuchenki gazowe lub elektryczne) ani w ich pobliżu.
- Nigdy nie zanurzaj żadnej części urządzenia, przewodu zasilającego lub wtyczki w wodzie ani w żadnej innej cieczy.
- Przewód zasilający nie może zwisać nad krawędzią blatu ani dotykać gorących powierzchni; nie wolno go zapętląć, przycinać ani przyciskać.
- Nie używaj urządzenia, które zostało upuszczone lub posiada widoczne oznaki uszkodzenia.
- Przed czyszczeniem urządzenie musi zostać wyłączone i odłączone od gniazda zasilania.
- Przed czyszczeniem lub odłożeniem na miejsce przechowywania urządzenie musi ostygnąć.
- Nigdy nie pozostawiaj działającego urządzenia bez nadzoru.
- Przed podłączeniem do prądu sprawdź, czy napięcie zasilania jest takie jak oznaczone na urządzeniu.

CZĘŚCI

1. Zatrząsk
2. Uchwyt
3. Kontrolka gotowości — zielona
4. Kontrolka zasilania — czerwona
5. Płyty grzejne z powłoką zapobiegającą przywieraniu

PRZED PIERWSZYM UŻYCIEM

Podczas pierwszego użycia tostownicy może być wyczuwalny swąd i widoczny dym. To normalne zjawiska, które po chwili ustępują.

Odpakuj tostownicę.

Przetrzyj płyty grzejne bibułą lub wilgotną, miękką szmatką.

Do czyszczenia zewnętrznej strony tostownicy używaj wilgotnej, miękkiej szmatki. Pokrywę można czyścić suchą, miękką szmatką.

UŻYWANIE TOSTOWNICY

1. Podłącz tostownicę do gniazdka zasilania. Zaświeci się czerwona kontrolka zasilania i tostownica zacznie się nagrzewać. Wstępne nagrzewanie zajmie około 6 minut.
2. Gdy tostownica rozgrzeje się do wymaganej temperatury, zaświeci się zielona kontrolka. Ta kontrolka będzie świecić się i gasnąć podczas opiekania.
3. Posmaruj lekko płyty grzewcze olejem słonecznikowym albo posmaruj kanapki OD ZEWNĄTRZ masłem lub innym tłuszczem. Nie używaj środków o niskiej zawartości tłuszczu ani o wysokiej zawartości wody.
4. Połóż kromkę pieczywa na dolnej płycie posmarowaną stroną w dół. Zrób wgłębienie w kromce wypukłą stroną łyżki i dodaj 1–2 łyżki przygotowanego nadzienia. Nie dawaj za dużo nadzienia do kanapki, aby nie wypadło. Połóż górną kromkę na wierzchu posmarowaną stroną do góry, delikatnie opuść pokrywę i zamknij zatrask. Zachowaj ostrożność; tostownica jest gorąca!
5. Opiekaj tost przez około 4–5 minut. Opiekaj dłużej lub krócej, zależnie od indywidualnych preferencji.
6. Otwórz pokrywę. Uważaj na parę wydobywającą się z tostownicy — użyj ręcznika lub załóż rękawice kuchenne. Wyjmij gotowy tost, używając plastikowej lub drewnianej łopatkki. Nie używaj przedmiotów metalowych, aby nie uszkodzić powłoki zapobiegającej przywieraniu na płytach grzejnych.
7. Zachowaj ostrożność podczas jedzenia przygotowanych tostów, ponieważ nadzienie, w szczególności owoce lub pomidory, mogą być bardzo gorące.

WYJMOWANIE/ZAKŁADANIE PŁYT

Przed wyjmowaniem lub zakładaniem płyt odłączaj urządzenie od zasilania i pozostawiaj je do całkowitego ostygnięcia.

Wyjmowanie

1. Aby wyjąć górną płytę, przesuń dwa zatraski na zewnątrz i odchyl płytę w dół i na zewnątrz tostownicy (rys. A).
2. Aby wyjąć dolną płytę, przesuń dwa zatraski na zewnątrz i podnieś dolną płytę, wysuwając ją na zewnątrz tostownicy (rys. B).

Zakładanie

1. Aby założyć górne płyty, umieść dwa zaczepy w dwóch wgłębieniach górnej płyty obok zawiasów. Przesuń płytę w górę do zatrzaśnięcia się zatrasków (rys. C).
2. Aby założyć dolną płytę, umieść dwa zaczepy w dwóch wgłębieniach dolnej płyty obok zawiasów. Przesuń płytę w dół do zatrzaśnięcia się zatrasków (rys. D).

KONSERWACJA I CZYSZCZENIE

- Wyłącz tostownicę i odłącz ją od źródła zasilania.
- Poczekaj aż tostownica nieco ostygnie. Czyszczenie jest łatwiejsze, gdy urządzenie jest jeszcze ciepłe.
- Przetrzyj płyty grzejne miękką szmatką. Jeśli na płytach są przypieczone pozostałości jedzenia, podgrzej tostownicę przez 1–2 minuty, a następnie wyczyść odrobiną oleju lub roztopionego masła. Odczekaj pięć minut i przetrzyj wilgotną szmatką.
- Do czyszczenia tostownicy z zewnątrz użyj wilgotnej szmatki. Następnie wypoleruj miękką, suchą szmatką.

Aby nie uszkodzić powłoki zapobiegającej przywieraniu na płytach grzejnych, nie używaj materiałów czyszczących o właściwościach ściernych.

GWARANCJA

Zachowaj dowód zakupu, ponieważ będzie on wymagany w przypadku jakichkolwiek roszczeń z tytułu niniejszej gwarancji.

Urządzenie jest objęte 2-letnią gwarancją obowiązującą od dnia dokonania zakupu, zgodnie z opisem w niniejszym dokumencie.

Jeśli podczas trwania gwarancji okaże się, co jest mało prawdopodobne, że urządzenie nie działa z powodu wad projektowych lub produkcyjnych, należy je przynieść do miejsca dokonania zakupu wraz z dowodem zakupu oraz egzemplarzem niniejszej gwarancji.

Prawa i korzyści wynikające z niniejszej gwarancji stanowią dodatek do praw ustawowych, których niniejsza gwarancja nie narusza. Prawo do zmiany warunków gwarancji ma wyłącznie Jarden Consumer Solutions (Europe) Limited („JCS (Europe)”).

JCS (Europe) zobowiązuje się do bezpłatnej naprawy lub wymiany urządzenia lub jego niedziałającej części w okresie objętym gwarancją, pod warunkiem że:

- klient niezwłocznie poinformuje o problemie sklep, w którym dokonał zakupu lub JCS (Europe)
- urządzenie nie zostało w żaden sposób zmienione, uszkodzone, użytkowane w niewłaściwy sposób, ani nie było naprawiane lub zmieniane przez osobę nieupoważnioną przez JCS (Europe).

Gwarancją nie są objęte usterki wynikające z nieprawidłowego użytkowania, uszkodzenia, używania nieprawidłowego napięcia, zdarzeń losowych, zdarzeń niezależnych od JCS (Europe), naprawy lub wymiany przez osobę nieupoważnioną przez JCS (Europe) lub z powodu niestosowania się do instrukcji obsługi. Ponadto gwarancja nie obejmuje naturalnego zużycia eksploatacyjnego, w tym m.in. drobnych przebarwień i zarysowań.

W ramach niniejszej gwarancji prawa przysługują wyłącznie nabywcy urządzenia i nie rozciągają się na użytkowanie komercyjne lub wspólne.

Jeśli urządzenie objęte jest gwarancją lub rękojmią obowiązującą w danym kraju, należy uznać, że zawarte w nich warunki są nadrzędne w stosunku do niniejszej gwarancji lub skontaktować się z lokalnym autoryzowanym sprzedawcą, aby uzyskać więcej informacji.

Jarden Consumer Solutions (Europe) Limited
5400 Lakeside
Cheadle Royal Business Park
Cheadle
SK8 3GQ
UK

TURN ON YOUR CREATIVITY®

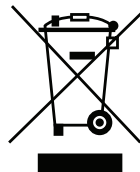
Zespół firmy Breville® zaprasza Cię do świata potraw i napojów, gdzie możesz puścić wodze swojej fantazji. Nie musisz udawać się daleko: aby odkryć naszą BEZPŁATNĄ witynę internetową ze wspianiałymi, pobudzającymi wyobraźnię pomysłami i przepisami, wystarczy sięgnąć po komputer, tablet lub smartfon. Dołącz do nas:

www.turnonyourcreativity.com

Turn  your creativity®

WEEE

Nie należy wyrzucać zużytych artykułów elektrycznych razem z odpadami domowymi. Należy je, w miarę możliwości, poddać recyklingowi. W celu uzyskania szczegółowych informacji na temat recyklingu lub dyrektywy WEEE, skontaktuj się z nami pod adresem enquiriesEurope@jardencs.com.





UK: Jarden Consumer Solutions (Europe) Limited
Cheadle Royal Business Park, Cheadle, SK8 3GQ, United Kingdom
e-mail: enquiriesEurope@jardencs.com
Telephone: 0161 621 6900

France: Jarden Consumer Solutions (Europe) Limited
420 Rue D'Estienne D'Orves
92700 Colombes, France

España: Oster Electrodomesticos Iberica, S.L.
C/ Basauri 17
Edificio Valreality - B
Planta Baja Derecha
28023 - La Florida (Aravaca)
Madrid, España

For Customer Service details, please see the website.
Pour le service consommateurs, veuillez consultez le site web.
Para más información de servicio, por favor visite nuestra página web.

www.breville.eu

© 2015 Jarden Consumer Solutions (Europe) Limited

All rights reserved. Imported and distributed by Jarden Consumer Solutions (Europe) Limited, Cheadle Royal Business Park, Cheadle, SK8 3GQ, United Kingdom.

The product you buy may differ slightly from the one shown on this carton due to continuing product development.

Two (2) Year Limited Guarantee—see inside for details.

Jarden Consumer Solutions (Europe) Limited is a subsidiary of Jarden Corporation (NYSE: JAH).

Tous droits réservés. Distribué par Jarden Consumer Solutions (Europe) Limited, Cheadle Royal Business Park, Cheadle, SK8 3GQ, Royaume-Uni.

Le produit que vous achetez peut varier légèrement de celui qui est illustré sur la boîte en raison du développement continu de ce produit.

Garantie limitée de deux (2) ans—voir détails à l'intérieur.

Jarden Consumer Solutions (Europe) Limited est une filiale de Jarden Corporation (NYSE: JAH).

Todos los derechos reservados. Distribuido por Jarden Consumer Solutions (Europe) Limited, Cheadle Royal Business Park, Cheadle, SK8 3GQ, Reino Unido.

El producto adquirido puede diferir ligeramente del que se muestra en esta caja debido al desarrollo continuo de los productos.

Garantía limitada de dos (2) años (más información en el interior).

Jarden Consumer Solutions (Europe) Limited es una filial de Jarden Corporation (NYSE: JAH).

Made in PRC Fabriqué en Chine Fabricado en China