

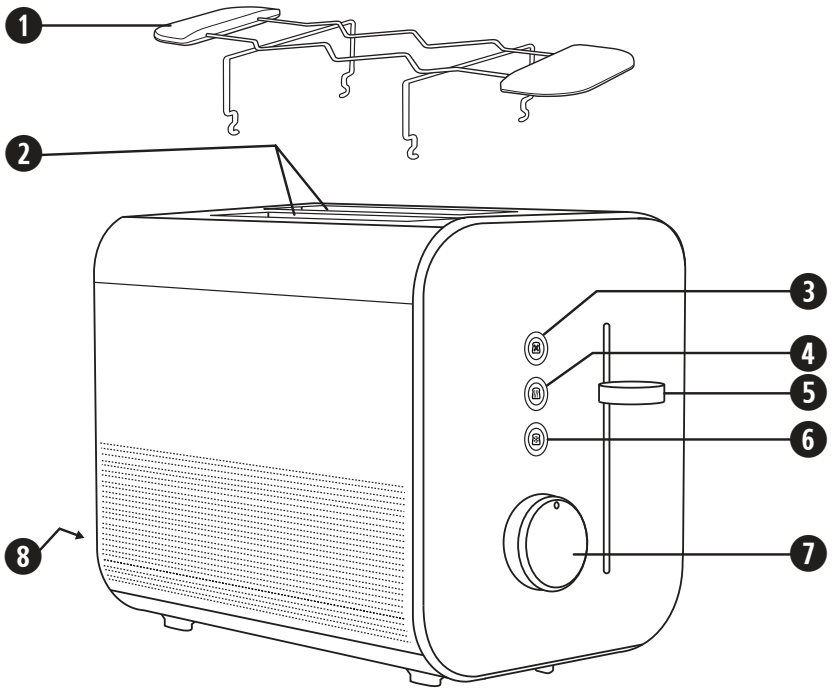
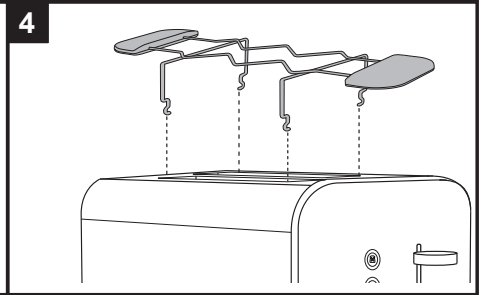
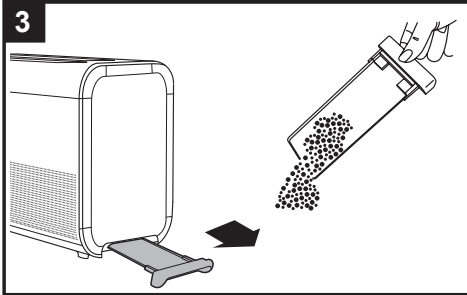
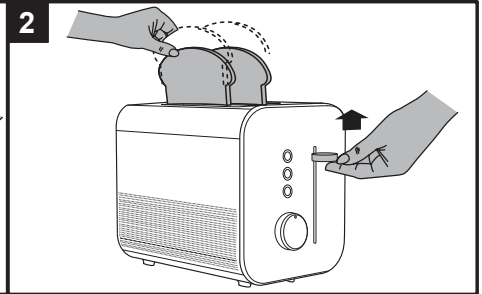
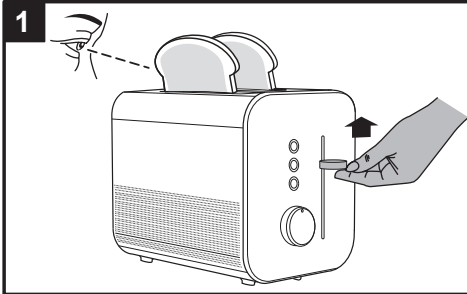
# Breville®

Turn **on** your creativity®



**VTT676X**

<b>GB</b>	<b>2-slice toaster</b> Instructions for Use.....	4
<b>FR</b>	<b>Grille-pain 2 tranches</b> Instructions .....	6
<b>DE</b>	<b>2-Scheiben-Toaster</b> Bedienungsanleitung .....	9
<b>ES</b>	<b>Tostador de 2 rebanadas</b> Instrucciones de uso.....	11
<b>PT</b>	<b>Torradeira de 2 fatias</b> Instruções de Utilização .....	14
<b>IT</b>	<b>Tostapane 2 fette</b> Istruzioni per l'uso.....	16
<b>NL</b>	<b>Broodrooster met 2 broodsleuven</b> Gebruiksaanwijzing .....	19
<b>SE</b>	<b>Topinkovač pro 2 krajíce</b> Návod k použití.....	21
<b>FI</b>	<b>2 siivun leivänpaahdin</b> Käyttöohjeet.....	23
<b>DK</b>	<b>Brødrister til 2 skiver</b> Brugsanvisning .....	25
<b>NO</b>	<b>Brødrister, 2 skiver</b> Bruksanvisning .....	27
<b>PO</b>	<b>Toster na 2 kromki</b> Instrukcja użytkowania .....	29
<b>CZ</b>	<b>Topinkovač pro 2 krajíce</b> Návod k použití.....	32
<b>SK</b>	<b>Hriankovač na 2 hrianky</b> Návod na používanie.....	34
<b>HU</b>	<b>2 szeletes kenyérpírtó</b> Használati útmutató.....	36
<b>RO</b>	<b>Prăjitor pentru 2 felii</b> Instrucțiuni de utilizare.....	39
<b>BG</b>	<b>Тостер за 2 филии</b> Инструкции за употреба .....	41
<b>GK</b>	<b>Φρυγανιέρα 2 θέσεων</b> Οδηγίες χρήσης.....	44



**IMPORTANT SAFETY INFORMATION****READ CAREFULLY AND KEEP FOR FUTURE REFERENCE**

**This appliance can be used by children aged from 8 years and above and persons with reduced physical, sensory or mental capabilities or lack of experience and knowledge if they have been given supervision or instruction concerning use of the appliance in a safe way and understand the hazards involved. Children shall not play with the appliance. Cleaning and user maintenance shall not be made by children unless they are older than 8 and supervised.**

**Keep the appliance and its cord out of reach of children less than 8 years.**

**Bread can burn therefore do not use the appliance near or below combustible materials such as curtains. Never use the appliance below wall cupboards or shelves.**

**Never operate the appliance by means of an external timer or separate remote-control system.**

**Do not touch the metal parts of the appliance during use as they may become very hot.**

**If the supply cord is damaged, it must be replaced by the manufacturer, its service agent or similarly qualified persons in order to avoid a hazard.**

- Never use this appliance for anything other than its intended use. This appliance is for household use only. Do not use this appliance outdoors.
- Always ensure that hands are dry before handling the plug or switching on the appliance.
- Always use the appliance on a stable, secure, dry and level surface.
- This appliance must not be placed on or near any potentially hot surfaces (such as a gas or electric hob).
- Do not use the appliance if it has been dropped or if there are any visible signs of damage.
- Ensure the appliance is switched off and unplugged from the supply socket after use and before cleaning.
- Always allow the appliance to cool before cleaning or storing.
- Never immerse any part of the appliance or power cord and plug in water or any other liquid.

- Never let the power cord hang over the edge of a work top, touch hot surfaces or become knotted, trapped or pinched.
- Never leave the appliance unattended when in use.
- Before connecting to a power source, make sure your mains supply voltage is the same as the one indicated on the appliance.
- Never force bread into the toasting slots.
- Never toast slices of bread that have been buttered.
- Never use your toaster with any food item that contains sugar, or any product that contains jam or preserves.
- Don't use bent, damaged or broken bread in your toaster.

**FITTING OF A PLUG - FOR U.K. AND IRELAND ONLY**

**▲ This appliance must be earthed.**

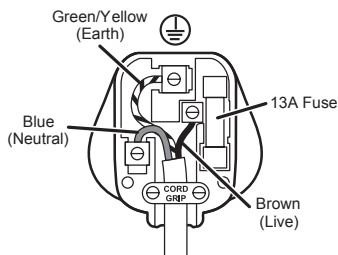
If the plug is not suitable for the socket outlets in your home, it can be removed and replaced by a plug of the correct type.

If the fuse in a moulded plug needs to be changed, the fuse cover must be refitted. The appliance must not be used without the fuse cover fitted.

If the plug is unsuitable, it should be dismantled and removed from the supply cord and an appropriate plug fitted as detailed. If you remove the plug it must not be connected to a 13 amp socket and the plug must be disposed of immediately.

If the terminals in the plug are not marked or if you are unsure about the installation of the plug please contact a qualified electrician.

Plug should be ASTA approved to BS1363  
Fuse should be ASTA approved to BS1362



Ensure that the outer sheath of the cable is firmly held by the cord grip

**PARTS**

1. Warming rack
2. Bread slots
3. Cancel button
4. Reheat button
5. Loading handle with high lift feature
6. Frozen bread button
7. Browning control
8. Crumb tray

## BEFORE FIRST USE

Carefully remove your toaster from its box. Remove all packaging from inside the toasting slots.

Position your toaster on a stable, secure, dry and level work surface away from the edge.

Connect the plug to a suitable power outlet and make sure that the power cord does not overhang the work surface.

When you first use your toaster, there may be a slight odour as the heating elements warm up for the first time. This is normal and not a cause for concern. To remove the odour, simply operate your toaster for the first time without any bread in it.

## CONTROLS

### Browning control

The browning control regulates how much the bread is toasted—in other words, the colour of the toast. Lower settings produce lighter toast and higher settings produce darker toast.

When setting the browning control, remember that dry or thin slices of bread will toast quicker and require a lower setting. Moist or thick slices of bread will require a higher setting.

### Cancel button

The toasting process can be stopped at any time by pressing the cancel button.

### Lift-and-look feature

The lift-and-look feature allows you to check the progress of the toast without cancelling the toasting process. Just lift the loading handle up at any time during toasting and lower it again to resume toasting. If you find your toast is cooked to your preference, press the cancel button to stop further toasting (figure 1).

### High lift feature

The high lift feature uses the loading handle to help you to remove the toast. When toasting has finished, simply lift the loading handle upwards from its rest position to raise the toast and make it easier to remove (figure 2).

### Frozen bread function

The frozen bread function allows you to toast bread straight from the freezer. Insert the bread into your toaster, press the loading handle down and then press the frozen bread button. Your toaster will extend the toasting time to allow the bread time to defrost. Watch the toast to ensure that it doesn't burn.

### Reheat function

The reheat function will heat up toast that has cooled or gone cold. Press the loading handle down then press the reheat button. Watch the toast to ensure that it doesn't burn. Don't use the reheat function on buttered toast.

## USING YOUR TOASTER

1. Set the level of toasting using the browning control. The higher the number selected, the darker the toast will be.
2. Place the bread into the toasting slots. Press the loading handle down until it latches. The bread will be lowered into the toaster and toasting will begin. The loading handle will not latch if your toaster is not connected to the mains supply.

3. When toasting has finished, the loading handle will rise and the toasted bread can be removed. You can lift the loading handle upwards beyond its rest position to help you remove the toast (figure 2).
4. If the toast is not done enough it can be toasted again. Turn the browning control to a lower setting and watch the toast to ensure that it doesn't burn.
5. Toasting can be stopped at any time by pressing the cancel button.

If you are toasting a single slice of bread, set the browning control to a lower setting than normal. By using a lower setting when toasting a single slice of bread, it will not be over toasted.

## IF YOUR TOASTER JAMS

Never use a knife or any other utensil or implement to remove jammed bread. Never insert your fingers into the bread slots.

1. Unplug the toaster from the mains supply socket.
2. Allow the toaster to completely cool down.
3. Carefully ease the bread out of the toaster being careful not to damage the heating element.

## CLEANING

Clean the outside of your toaster with a damp cloth then dry thoroughly. Never use harsh, abrasive or caustic cleaners.

## CRUMB REMOVAL

It is important that crumbs are not allowed to build up inside your toaster. Excess crumbs are unhygienic and could catch fire.

Crumbs can be removed by sliding the crumb tray out from the bottom of your toaster (figure 3). You can then tip the crumbs out. Always make sure that your toaster has completely cooled down and is disconnected from the mains supply before removing crumbs. Never use your toaster without the crumb tray fitted—always replace the crumb tray before using your toaster.

## USING THE WARMING RACK

Use the warming rack to warm up bagels, croissant, etc.

1. Make sure that the loading handle is **not** in the latched (down) position and fit the warming rack (figure 4).
2. Place the bagel, croissant, etc. onto the rack.
3. Set the browning control to 1 and press the loading handle down. Never set the browning control higher than 1. If the item isn't warmed enough, turn it over and repeat. Watch the item to ensure that it doesn't burn.

**WARNING** The rack will become **HOT** during use—use caution when fitting or removing the rack after use. Alternatively, allow it to fully cool down before removal. **ALWAYS** remove the rack when making toast.

**TURN ON YOUR CREATIVITY®**

Let the Breville® team help you turn on your creativity with a gateway to a world of food and drinks without limits. You don't have to travel far—just to your computer, tablet or mobile—where you will discover our FREE website with top tips and recipes to inspire your imagination. Join us now at:

[www.turnonyourcreativity.com](http://www.turnonyourcreativity.com)

Turn **on** your creativity®

**GUARANTEE**

Please keep your receipt as this will be required for any claims under this guarantee.

This appliance is guaranteed for 2 years after your purchase as described in this document.

During this guaranteed period, if in the unlikely event the appliance no longer functions due to a design or manufacturing fault, please take it back to the place of purchase, with your till receipt and a copy of this guarantee.

The rights and benefits under this guarantee are additional to your statutory rights, which are not affected by this guarantee. Only Jarden Consumer Solutions (Europe) Limited ("JCS (Europe)") has the right to change these terms.

JCS (Europe) undertakes within the guarantee period to repair or replace the appliance, or any part of appliance found to be not working properly free of charge provided that:

- you promptly notify the place of purchase or JCS (Europe) of the problem; and
- the appliance has not been altered in any way or subjected to damage, misuse, abuse, repair or alteration by a person other than a person authorised by JCS (Europe).

Faults that occur through, improper use, damage, abuse, use with incorrect voltage, acts of nature, events beyond the control of JCS (Europe), repair or alteration by a person other than a person authorised by JCS (Europe) or failure to follow instructions for use are not covered by this guarantee. Additionally, normal wear and tear, including, but not limited to, minor discoloration and scratches are not covered by this guarantee.

The rights under this guarantee shall only apply to the original purchaser and shall not extend to commercial or communal use.

If your appliance includes a country-specific guarantee or warranty insert please refer to the terms and conditions of such guarantee or warranty in place of this guarantee or contact your local authorized dealer for more information.

Waste electrical products should not be disposed of with household waste. Please recycle where facilities exist. E-mail us at [enquiriesEurope@jardencs.com](mailto:enquiriesEurope@jardencs.com) for further recycling and WEEE information.

Jarden Consumer Solutions (Europe) Limited  
5400 Lakeside  
Cheadle Royal Business Park  
Cheadle  
SK8 3GQ  
UK

**INSTRUCTIONS DE SÉCURITÉ IMPORTANTES**

**LISEZ AVEC ATTENTION ET CONSERVEZ POUR RÉFÉRENCE**

**Cet appareil peut être utilisé par des enfants à partir de 8 ans, ainsi que par des personnes aux capacités physiques, sensorielles ou intellectuelles réduites, ou encore des personnes n'ayant aucune connaissance ou expérience du produit, à condition d'avoir été formés à son utilisation correcte et de comprendre les risques encourus. Les enfants ne doivent pas jouer avec l'appareil. Les opérations de nettoyage et d'entretien ne doivent pas être effectuées par des enfants, à moins qu'ils n'aient plus de 8 ans et soient surveillés par un adulte.**

**Tenez l'appareil et son cordon hors de portée des enfants de moins de 8 ans.**

**Le pain peut brûler. Ne placez pas l'appareil près ou sous des objets combustibles, tels que des rideaux. N'utilisez pas le grille-pain sous des éléments muraux ou des étagères.**

**Ne contrôlez pas l'appareil au moyen d'un minuteur externe ou tout autre système de commande à distance.**

**Ne touchez pas les parties métalliques de l'appareil en cours d'utilisation, car elles risquent d'être brûlantes.**

**Si le cordon d'alimentation est endommagé, il doit être remplacé par le fabricant, son représentant agréé ou toute autre personne qualifiée afin d'éviter tout danger.**

- N'utilisez ce produit qu'aux fins pour lesquelles il est prévu. Cet appareil est conçu exclusivement pour une utilisation domestique. N'utilisez pas cet appareil à l'extérieur.
- Assurez-vous que vos mains sont sèches avant de manipuler la prise ou de mettre l'appareil en marche.
- Utilisez toujours l'appareil sur une surface stable, sûre, sèche et horizontale.
- Cet appareil ne doit pas être placé sur ou près de surfaces potentiellement chaudes (telles que des plaques de cuisson au gaz ou à l'électricité).
- Ne plongez pas, même partiellement, l'appareil ou son cordon dans du liquide.

- Ne laissez pas le cordon d'alimentation pendre dans le vide, toucher des surfaces chaudes ou s'emmêler, se bloquer ou se pincer.
- N'utilisez pas l'appareil s'il a subi un choc, ou en cas de signes visibles de dommages.
- Ne laissez pas l'appareil sans surveillance au cours de son utilisation.
- Avant de brancher l'appareil sur une prise murale, assurez-vous que la tension fournie correspond bien à la tension nominale de l'appareil.
- Ne forcez pas le pain dans les fentes.
- Ne faites pas griller des tranches de pain beurré.
- N'utilisez pas le grille-pain avec de la nourriture contenant du sucre ou tout autre produit incluant de la confiture ou des conserves.
- Ne placez pas de pain tordu, abîmé ou cassé dans le grille-pain.

## CARACTÉRISTIQUES

1. Grille de réchaud
2. Fentes pour tartines
3. Bouton Annuler
4. Bouton Réchauffer
5. Poignée de chargement avec position haute
6. Bouton Pain congelé
7. Contrôle du brunissage
8. Plateau à miettes

## AVANT D'UTILISER VOTRE GRILLE-PAIN

Déballez soigneusement le grille-pain. Assurez-vous qu'il ne reste aucun élément d'emballage, notamment dans les fentes à pain.

Placez votre grille-pain sur une surface stable, sûre, sèche et verticale, à un endroit où l'appareil ne risque pas de tomber.

Branchez l'appareil sur une prise murale et assurez-vous que le cordon d'alimentation ne pend pas dans le vide.

Lorsque vous utilisez l'appareil pour la première fois, les éléments de chauffage risquent de produire une légère odeur. Ceci est normal et ne constitue pas un dysfonctionnement. Pour éliminer cette odeur, utilisez une première fois l'appareil sans y mettre de pain.

## CONTRÔLES

### Contrôle du brunissage

Le contrôle de brunissage permet de régler le temps de grillage du pain, ce qui en détermine la couleur. Une valeur basse produit une couleur claire, tandis qu'une valeur plus élevée donne des tranches de couleur sépia ou brune.

Lors du réglage de ce contrôle, tenez compte du fait que les tranches sèches ou minces de pain grillent plus rapidement et nécessitent un réglage plus bas. Les tranches humides ou épaisses nécessitent un réglage plus élevé.

### Bouton Annuler

Ce bouton permet d'arrêter le grille-pain à tout moment.

### Fonction de vérification

La fonction de vérification permet de vérifier l'état du pain sans interrompre l'opération en cours. Il suffit pour cela de lever la poignée, puis de la rabaisser. Si le pain est cuit à votre convenance, appuyez sur le bouton Annuler (fig. 1).

## Position haute

La position haute permet d'utiliser la poignée de chargement pour faciliter le retrait des tartines. Une fois le pain grillé, soulevez simplement la poignée de chargement vers le haut afin de faciliter le retrait des tartines. (fig. 2).

## Fonction Pain congelé

La fonction Pain congelé permet de griller du pain qui sort du congélateur. Insérez le pain dans le grille-pain, appuyez sur la poignée de chargement, puis appuyez sur le bouton Pain congelé. Le grille-pain allonge automatiquement le temps de cuisson pour laisser le pain se dégeler. Surveillez l'appareil pour ne pas faire brûler le pain.

## Fonction Réchauffage

La fonction Réchauffage permet de réchauffer du pain devenu froid. Appuyez sur la poignée de chargement, puis sur le bouton de réchauffage. Surveillez l'appareil pour ne pas faire brûler le pain. N'utilisez pas la fonction de réchauffage avec des tartines beurrées.

## UTILISATION DU GRILLE-PAIN

1. Réglez la température de cuisson avec le contrôle de brunissage. Plus la valeur sélectionnée est élevée, plus la tartine sera foncée.
  2. Insérez du pain dans les fentes du grill. Appuyez sur la poignée de chargement jusqu'à ce que vous la sentiez se verrouiller. Le processus de cuisson du pain commence. **La poignée de chargement ne se verrouille que lorsque l'appareil est branché sur une prise murale.**
  3. Une fois le pain grillé, la poignée de chargement se soulève et vous pouvez retirer le pain grillé. Vous pouvez soulever la poignée de chargement au-delà de sa position normale pour faciliter le retrait du pain. (fig 2).
  4. Si la cuisson est insuffisante, vous pouvez la reprendre. Placez le contrôleur de brunissage sur une valeur plus faible et vérifiez le pain pour vous assurer qu'il n'a pas brûlé.
  5. Le bouton Annuler permet d'arrêter le grille-pain à tout moment.
- Si vous faites griller une seule tranche de pain, réglez le contrôle de brunissage sur une valeur inférieure à la normale. Vous éviterez ainsi de trop cuire cette tranche.

## EN CAS DE BLOCAGE DE L'APPAREIL

N'utilisez pas de couteau ou tout autre ustensile ou outil pour enlever le pain bloqué. Ne mettez jamais les doigts dans les fentes à pain.

1. Débranchez le grille-pain de la prise murale.
2. Laissez le grille-pain se refroidir complètement.
3. Enlevez doucement le pain, en veillant à ne pas endommager les éléments de chauffage.

## NETTOYAGE

Nettoyez l'extérieur du grille-pain avec un chiffon humide et séchez-le soigneusement.

N'utilisez pas de détergents durs, abrasifs ou caustiques.

## RETRAIT DES MIETTES

Ne laissez pas les miettes s'accumuler au fond du grille-pain. En effet, ces miettes pourraient provoquer un problème d'hygiène ou prendre feu.

Vous pouvez ramasser les miettes en faisant glisser le plateau à miette situé en bas du grille-pain (fig. 3). Vous pouvez ainsi mettre les miettes au rebut. Assurez-vous que le grille-pain est totalement froid et débranché avant de retirer les miettes. N'utilisez pas le grille-pain en l'absence du plateau à miettes. Remplacez toujours le plateau à miettes avant d'utiliser le grille-pain.

## UTILISATION DE LA GRILLE DE RÉCHAUD

Utilisez cette grille pour réchauffer des petits pains, des viennoiseries, etc.

1. Assurez-vous que la poignée de verrouillage n'est **pas** en position verrouillée (bas) et montez la grille de réchauffage (fig. 4).
2. Placez le petit pain, la viennoiserie, etc. sur la grille.
3. Réglez le contrôle de brunissage sur 1 et appuyez sur la poignée de chargement. Ne placez pas le contrôle de brunissage sur une valeur supérieure à 1. Si l'article à réchauffer n'est pas suffisamment chaud, retournez-le et recommencez l'opération. Surveillez-le pour ne pas le faire brûler.

**ATTENTION** La grille devient **BRÛLANTE** en cours d'utilisation — faites attention lors de sa manipulation. Il est recommandé de la laisser se refroidir avant de l'enlever. Enlevez **TOUJOURS** cette grille si vous faites griller du pain.

## TURN ON YOUR CREATIVITY®

Laissez l'équipe Breville® vous aider à donner libre cours à votre créativité et à découvrir un large éventail d'aliments et de boissons. Il n'est pas nécessaire de voyager aux quatre coins du monde. Sur votre ordinateur, votre tablette ou votre portable, vous avez accès à notre site Web GRATUIT, qui propose de délicieuses recettes et astuces. Votre imagination ne connaîtra plus de limites ! Rejoignez-nous dès maintenant sur :

[www.turnonyourcreativity.com](http://www.turnonyourcreativity.com)

Turn **on** your creativity®

## GARANTIE

Veillez conserver votre ticket de caisse, il vous sera demandé lors de toute réclamation sous garantie.

Cet appareil est garanti 2 ans à partir de la date d'achat, comme indiqué dans le présent document.

Dans le cas peu probable d'une panne résultant d'un défaut de conception ou de fabrication au cours de la période de garantie, veuillez rapporter l'appareil au magasin où vous l'avez acheté avec votre ticket de caisse et une copie de cette garantie.

Vos droits statutaires ne sont aucunement affectés par cette garantie. Seul Jarden Consumer Solutions (Europe) Limited (« JCS (Europe) ») peut modifier ces dispositions.

JCS (Europe) s'engage à réparer ou remplacer gratuitement, pendant la période de garantie, toute pièce de l'appareil qui se révèle défectueuse sous réserve que :

- vous avertissiez rapidement le magasin ou JCS (Europe) du problème ; et
- l'appareil n'ait pas été altéré de quelque manière que ce soit ou endommagé, utilisé incorrectement ou abusivement, ou bien réparé ou altéré par une personne autre qu'une personne agréée par JCS (Europe) Products Europe.

Cette garantie ne couvre pas les défauts liés à une utilisation incorrecte, un dommage, une utilisation abusive, l'emploi d'une tension incorrecte, les catastrophes naturelles, les événements hors du contrôle de JCS (Europe), une réparation ou une altération par une personne autre qu'une personne agréée par JCS (Europe) ou le non-respect des instructions d'utilisation. De plus, cette garantie ne couvre pas non plus l'usure normale, y compris, mais sans limitation, les petites décolorations et éraflures.

Cette garantie s'applique uniquement à l'acheteur d'origine et elle n'étend aucun droit à toute personne acquérant l'appareil pour un usage commercial ou communal.

Si votre appareil est accompagné d'une garantie locale ou d'une carte de garantie, veuillez en consulter les dispositions et conditions en vigueur, ou vous adresser à votre revendeur local pour en savoir plus.

Cette marque indique que ce produit ne devrait pas être jeté avec les ordures ménagères, mais séparément partout à travers l'UE. Afin de prévenir tout dommage potentiel à la santé humaine ou à l'environnement par l'évacuation non contrôlée des déchets en raison de la présence de substances dangereuses dans le produit, recycler l'appareil de manière responsable afin de promouvoir la réutilisation durable des matériaux et des ressources. Pour retourner votre produit usagé, veuillez utiliser les systèmes de retour et de cueillette offerts à l'endroit où vous avez acheté le produit. Ils sont en mesure de reprendre votre produit afin de le recycler sans danger pour l'environnement.

Jarden Consumer Solutions (Europe) Limited  
5400 Lakeside  
Cheadle Royal Business Park  
Cheadle  
SK8 3GQ  
UK





**WICHTIGE SICHERHEITSHINWEISE**

**LESEN SIE DIESE HINWEISE SORGFÄLTIG DURCH UND VERWAHREN SIE SIE GUT**

**Dieses Gerät kann von Kindern ab 8 Jahren und Personen mit eingeschränkten körperlichen, sensorischen oder geistigen Fähigkeiten oder mangelnder Erfahrung und Wissen verwendet werden, wenn sie entsprechend in die sichere Anwendung eingewiesen wurden und die damit verbundenen Gefahren verstehen. Kinder dürfen das Gerät nicht als Spielzeug verwenden. Die Reinigung und Wartung des Geräts darf von Kindern ab 8 Jahren nur unter Aufsicht durchgeführt werden.**

**Halten Sie Gerät und Kabel aus der Reichweite von Kindern unter 8 Jahren.**

**Brot ist entflammbar. Verwenden Sie das Gerät nicht in Nähe von oder unter entflammaren Materialien (z. B. Vorhänge). Verwenden Sie den Toaster nicht unter Hängeschränken oder -regalen.**

**Betreiben Sie das Gerät nie mit einem externen Timer oder einem separaten Fernsteuerungssystem.**

**Berühren Sie die Metallteile des Geräts während des Gebrauchs nicht, da diese sehr heiß werden.**

**Beschädigte Stromkabel müssen durch den Hersteller, den Kundendienst oder andere qualifizierte Personen ersetzt werden, um Gefahren auszuschließen.**

- Setzen Sie das Gerät nie für Zwecke ein, für die es nicht bestimmt ist. Das Gerät wurde für die Verwendung in Privathaushalten entwickelt. Verwenden Sie das Gerät nicht im Freien.
- Stellen Sie immer sicher, dass Ihre Hände trocken sind, bevor Sie den Stecker berühren oder das Gerät einschalten.
- Verwenden Sie das Gerät nur auf einer stabilen, sicheren, trockenen und ebenen Unterlage.
- Stellen Sie das Gerät nicht in die Nähe von oder auf Oberflächen, die heiß werden können (z. B. einen Herd oder Kochfelder).
- Das Gerät kann so vor der Reinigung oder Lagerung abkühlen.
- Tauchen Sie Teile des Geräts oder Stromkabels nicht ins Wasser oder andere Flüssigkeiten.

- Achten Sie darauf, dass das Stromkabel nicht über den Rand der Arbeitsfläche hängt, heiße Oberflächen berührt, verknotet, eingeklemmt wird oder sich verfängt.
- Lassen Sie das Gerät während des Betriebs nie unbeaufsichtigt.
- Stellen Sie vor dem Anschluss an das Stromnetz sicher, dass die Spannung Ihrer Stromversorgung mit der auf dem Gerät angegebenen übereinstimmt.
- Drücken Sie nie Brot in die Toasterschlitze.
- Toasten Sie keine gebutterten Brotscheiben.
- Verwenden Sie den Toaster nie mit Nahrungsmitteln, die Zucker enthalten oder mit Produkten, die Marmelade oder Eingemachtes enthalten.
- Toasten Sie keine verbogenen, beschädigten oder zerbrochenen Brotscheiben.

**GERÄTEBESCHREIBUNG**

1. Brötchenaufsatz
2. Brotschlitze
3. Abbruchtaste
4. Aufwärmaste
5. Starthebel mit Brotanhebung
6. Auftautaste
7. Bräunungssteuerung
8. Krümelschublade

**VOR DEM GEBRAUCH**

Nehmen Sie den Toaster aus der Verpackung. Entfernen Sie alles Verpackungsmaterial aus den Toasterschlitzen.

Stellen Sie das Gerät auf eine stabile, sichere, trockene und ebene Unterlage. Stellen Sie das Gerät nicht an den Rand der Arbeitsfläche.

Schließen Sie das Gerät an eine geeignete Steckdose an und stellen Sie sicher, dass das Stromkabel nicht über die Arbeitsfläche hängt.

Beim ersten Gebrauch des Toasters ist möglicherweise ein leichter Geruch festzustellen, während die Heizelemente aufwärmen. Dies ist normal und kein Anlass zur Beunruhigung. Betreiben Sie den Toaster einfach einmal, ohne tatsächlich Brot zu toasten.

**STEUERFUNKTIONEN****Bräunungssteuerung**

Mit der Bräunungssteuerung können Sie einstellen, wie stark das Brot getoastet wird, mit anderen Worten, wie braun es werden soll. Bei einer niedrigen Einstellung wird das Brot nur leicht getoastet, bei einer hohen Einstellung wird es dunkler getoastet.

Denken Sie bei der Einstellung daran, dass trockene oder dünne Brotscheiben schneller getoastet werden und eine niedrigere Einstellung gewählt werden muss. Bei feuchten oder dicken Brotscheiben muss eine höhere Einstellung gewählt werden.

**Abbruchtaste**

Der Toastvorgang kann jederzeit durch Betätigen der Abbruchtaste gestoppt werden.

## Lift & Look-Funktion

Mit der Lift & Look-Funktion können Sie prüfen, ob Ihr Brot schon ausreichend getoastet ist, ohne den Toastvorgang abzubrechen. Heben Sie den Starhebel einfach während des Toastens an und senken Sie ihn wieder ab, um den Vorgang fortzusetzen. Ist das Brot schon nach Ihrem Geschmack getoastet, drücken Sie die Abbruchtaste, um den Vorgang abzubrechen (Abb. 1).

## Brotanhebung

Nutzen Sie den Starhebel, um das Brot anzuheben und leichter aus dem Toaster zu entnehmen. Wenn der Toastvorgang beendet ist, drücken Sie den Starhebel einfach nach oben, um den Toast anzuheben und leichter aus dem Toaster zu entnehmen (Abb. 2).

## Gefrorene Brotscheiben

Mit der Auftaufunktion können Sie Brotscheiben toasten, die Sie gerade aus dem Gefrierfach genommen haben. Stecken Sie das Brot in den Toaster, drücken Sie den Starhebel nach unten und betätigen Sie die Auftautaste. Der Toaster verlängert die Toastdauer, damit das Brot auftauen kann. Achten Sie dabei auf den Toaster, um sicherzustellen, dass das Brot nicht anbrennt.

## Aufwärmen

Mit der Aufwärmfunktion können Sie abgekühlte Toastscheiben aufwärmen. Drücken Sie den Starhebel nach unten und betätigen Sie die Aufwärtaste. Achten Sie dabei auf den Toaster, um sicherzustellen, dass das Brot nicht anbrennt. Verwenden Sie die Aufwärmfunktion nicht mit gebutterten Brotscheiben.

## VERWENDUNG DES TOASTERS

1. Stellen Sie den Bräunungsgrad mithilfe der Bräunungssteuerung ein. Je höher der ausgewählte Bräunungsgrad, desto dunkler wird der Toast.
2. Stecken Sie Brot in die Toasterschlitze. Drücken Sie den Starhebel nach unten, bis er einrastet. Das Brot wird in den Toaster abgesenkt und der Toastvorgang beginnt. Der Starhebel rastet nur ein, wenn der Toaster an die Stromzufuhr angeschlossen ist.
3. Ist der Toastvorgang beendet, fährt der Starhebel nach oben und das getoastete Brot kann entnommen werden. Sie können den Starhebel noch weiter anheben, um den Toast leichter zu entnehmen (Abb. 2).
4. Ist das Brot noch nicht ausreichend getoastet, können Sie es erneut toasten. Stellen Sie die Bräunungssteuerung auf eine niedrigere Einstellung und achten Sie auf den Toast, um sicherzustellen, dass er nicht verbrennt.
5. Der Toastvorgang kann jederzeit durch Betätigen der Abbruchtaste gestoppt werden.

Wenn Sie nur eine Brotscheibe toasten, stellen Sie die Bräunungssteuerung auf eine niedrigere Einstellung als gewöhnlich. So vermeiden Sie, dass das Brot zu stark getoastet wird.

## WENN DER TOASTER BLOCKIERT

Versuchen Sie nie, im Toaster steckendes Brot oder Brotteile mit einem Messer oder anderen Instrumenten zu entfernen. Stecken Sie Ihre Finger nie in die Toasterschlitze.

1. Trennen Sie den Toaster von der Stromzufuhr.
2. Lassen Sie den Toaster vollständig abkühlen.
3. Versuchen Sie vorsichtig, das Brot aus dem Toaster zu entfernen und achten Sie darauf, die Heizelemente nicht zu beschädigen.

## REINIGEN

Reinigen Sie das Außengehäuse des Toasters mit einem feuchten Tuch und trocknen Sie ihn gründlich.

Verwenden Sie keine scheuernden oder ätzenden Reinigungsmittel.

## ENTFERNEN VON KRÜMELN

Achten Sie darauf, dass sich keine Krümel im Toaster ansammeln. Krümel sind unhygienisch und können Feuer fangen.

Entfernen Sie die Krümel, indem Sie die Krümelschubblade unten aus dem Toaster ziehen (Abb. 3). Sie können die Krümel jetzt entsorgen. Stellen Sie vor dem Entfernen der Krümel sicher, dass der Toaster vollständig abgekühlt und von der Stromzufuhr getrennt ist. Verwenden Sie den Toaster nie ohne Krümelschubblade. Setzen Sie die Krümelschubblade wieder ein, bevor Sie den Toaster verwenden.

## VERWENDUNG DES BRÖTCHENAUFSATZES

Verwenden Sie den Brötchenaufsatz, um Brötchen, Croissants usw. aufzuwärmen.

1. Vergewissern Sie sich, dass der Starhebel **nicht** eingerastet ist, und setzen Sie den Brötchenaufsatz auf (Abb. 4).
2. Legen Sie Brötchen, Croissants o. ä. auf den Aufsatz.
3. Stellen Sie die Bräunungssteuerung auf 1 und drücken Sie den Starhebel nach unten. Stellen Sie die Bräunungssteuerung nie höher als 1. Ist das Gebäck nicht warm genug, drehen Sie es um und wiederholen Sie den Vorgang. Achten Sie dabei auf das Gebäck, um sicherzustellen, dass es nicht anbrennt.

**VORSICHT** Der Aufsatz wird während der Verwendung **HEISS**. Seien Sie daher vorsichtig, wenn Sie den Aufsatz anbringen oder entfernen. Lassen Sie ihn nach Möglichkeit vollständig abkühlen, bevor Sie ihn abnehmen. Entfernen Sie den Aufsatz **IMMER**, wenn Sie Brot toasten.

## TURN ON YOUR CREATIVITY®

Das Breville®-Team eröffnet Ihnen eine neue Welt, in der Ihrer Phantasie bei der Kreation neuer Speisen und Getränke keine Grenzen gesetzt sind. Der Weg ist nicht weit - nehmen Sie Ihren Computer, Ihr Tablet oder Ihr Smartphone und finden Sie auf unserer **KOSTENLOSEN** Website einzigartige Tipps und Rezepte, die Ihre Kreativität beflügeln. Besuchen Sie uns jetzt:

[www.turnonyourcreativity.com](http://www.turnonyourcreativity.com)

Turn  your creativity®

## GARANTIE

Bewahren Sie bitte unbedingt den Kaufbeleg auf. Dieser ist für die Geltendmachung von Garantieansprüchen zwingend erforderlich.

Die in diesem Dokument beschriebene Gerätegarantie gilt für einen Zeitraum von 2 Jahren ab Kaufdatum.

Sollte das Gerät entgegen allen Erwartungen innerhalb dieses Zeitraums aufgrund eines Konzeptions- oder Herstellungsfehlers nicht mehr einwandfrei funktionieren, können Sie es zusammen mit dem Kaufbeleg und einer Kopie dieses Garantiebelegs am Kaufort abgeben.

Die aus dieser Garantie erwachsenden Ansprüche und Leistungen sind als Ergänzung zu Ihren gesetzlichen Ansprüchen anzusehen. Diese werden von dieser Garantie nicht beeinträchtigt. Diese Bedingungen können ausschließlich durch Jarden Consumer Solutions (Europe) Limited ("JCS (Europe)") geändert werden.

JCS (Europe) verpflichtet sich innerhalb der Garantiedauer zur kostenlosen Reparatur oder zum kostenlosen Austausch des Geräts bzw. von Geräteteilen, die nachweislich nicht ordnungsgemäß funktionieren. Es gelten jedoch folgende Voraussetzungen:

- Sie müssen den Händler oder JCS (Europe) unverzüglich über das Problem informieren.
- An dem Gerät wurden keinerlei Änderungen vorgenommen, es wurde nur bestimmungsgemäß eingesetzt, nicht beschädigt und nicht von Personen repariert, die von JCS (Europe) nicht autorisiert wurden.

Mängel, die auf unsachgemäße Nutzung, Beschädigung, nicht zugelassene elektrische Spannung, Naturgewalten, Ereignisse außerhalb der Kontrolle durch JCS (Europe), Reparaturen oder Änderungen durch Personen, die von JCS (Europe) nicht autorisiert wurden, oder Nichtbeachtung der Nutzungsanweisungen zurückzuführen sind, werden von dieser Garantie nicht abgedeckt. Außerdem sind durch normale Gebrauchsabnutzung entstandene Mängel, wie beispielsweise geringfügige Verfärbungen und Kratzer, von dieser Garantie ausgenommen.

Die im Rahmen dieser Garantie eingeräumten Rechte gelten ausschließlich für den ursprünglichen Käufer und dürfen nicht auf die kommerzielle oder kommunale Nutzung ausgedehnt werden.

Dieses Kennzeichen bedeutet, dass das Produkt nicht im Hausmüll entsorgt werden darf; es muss in der gesamten EU als Sondermüll entsorgt werden. Um mögliche Umweltschäden zu vermeiden und wegen der die Umwelt gefährdenden Substanzen im Produkt, darf dieses Gerät nur gemäß der geltenden Recycling-Vorschriften entsorgt werden. Wenn Sie das Gerät zurückgeben möchten, nutzen Sie bitte das Recycling-System Ihres Händlers. Der Händler wird das Produkt gemäß den Umweltschutzvorschriften entsorgen.

Jarden Consumer Solutions (Europe) Limited  
5400 Lakeside  
Cheadle Royal Business Park  
Cheadle  
SK8 3GQ  
Großbritannien



## INSTRUCCIONES IMPORTANTES DE SEGURIDAD

LÉALAS DETENIDAMENTE Y CONSERVELAS PARA CONSULTARLAS EN EL FUTURO

**Este aparato puede ser utilizado por niños a partir de 8 años de edad y por personas con disminución de capacidades físicas, sensoriales o mentales o sin experiencia ni conocimientos si reciben supervisión o instrucciones relativas al uso seguro del aparato y comprenden los riesgos que implica. Los niños no deben jugar con el aparato. La limpieza y el mantenimiento de usuario no deben ser realizados por niños a no ser que tengan 8 años o más y lo hagan con supervisión.**

**Mantenga el aparato y su cable fuera del alcance de niños menores de 8 años.**

**El pan puede quemarse. No utilice el aparato cerca o debajo de materiales combustibles, como cortinas, por ejemplo. No utilice nunca el tostador debajo de armarios o estanterías.**

**No utilice nunca el aparato mediante un temporizador externo o un sistema de control remoto independiente.**

**No toque las partes metálicas del aparato durante su uso, ya que pueden estar muy calientes.**

**Si el cable de alimentación está dañado, deberá ser sustituido por el fabricante, su agente de servicio técnico o personas que cuenten con una cualificación equivalente para evitar posibles riesgos.**

- No utilice nunca el aparato para ningún fin distinto de aquel para el que ha sido diseñado. Este aparato es para uso doméstico exclusivamente. No utilice este aparato al aire libre.
- Asegúrese siempre de que tiene las manos secas antes de manipular el enchufe o encender el aparato.
- Utilice siempre el aparato sobre una superficie estable, segura, seca y horizontal.
- Este aparato no debe colocarse sobre superficies que puedan estar calientes (como una cocina eléctrica o de gas) ni en las proximidades de estas.

- No utilice el aparato si este se ha caído al suelo o si presenta signos visibles de daños.
- Asegúrese de que el aparato está apagado y desconectado de la toma eléctrica después de usarlo y antes de limpiarlo.
- Nunca sumerja parte alguna del aparato, el cable de alimentación o el conector en agua ni en ningún otro líquido.
- Nunca permita que el cable de alimentación quede colgando del borde de una superficie de trabajo, que entre en contacto con superficies calientes, que presente nudos o que quede atrapado.
- No deje nunca el aparato sin supervisión cuando lo esté utilizando.
- Antes de conectar el aparato a una toma eléctrica, asegúrese de que la tensión de esta coincida con la indicada en el aparato.
- No fuerce nunca el pan para que penetre por las ranuras del tostador.
- No tueste nunca rebanadas de pan con mantequilla.
- No utilice nunca el tostador con ningún alimento que contenga azúcar ni ningún otro producto que contenga mermelada o compota.
- No introduzca pan curvo o roto en el tostador.

## CARACTERÍSTICAS

1. Rejilla de calentamiento
2. Ranuras para el pan
3. Botón cancelar
4. Botón recalentar
5. Palanca de carga con función de elevación alta
6. Botón de pan congelado
7. Control de tueste
8. Bandeja de migas

## ANTES DE USAR EL TOSTADOR

Extraiga con cuidado el tostador de su caja. Retire todo el embalaje del interior de las ranuras del tostador.

Coloque el tostador en un punto alejado del borde de una superficie de trabajo estable, segura, seca y horizontal.

Conecte el conector a una toma eléctrica adecuada y asegúrese de que el cable de alimentación no queda suelto sobre la superficie de trabajo.

Cuando utilice el tostador por primera vez, puede que este desprenda un ligero olor conforme los componentes de calentamiento se calientan por primera vez. Se trata de una circunstancia normal que no debe preocuparle. Para eliminar el olor, simplemente utilice el tostador por primera vez sin pan en su interior.

## CONTROLES

### Control de tueste

El control de tueste regula cuánto debe tostarse el pan (dicho de otro modo, el color de la tostada). Los valores más bajos producen un pan más blanco, mientras que los valores altos producen un pan más oscuro.

Al ajustar el control de tueste, recuerde que las rebanadas secas o delgadas se tostan más rápido y requieren un valor más bajo. Las rebanadas húmedas o gruesas requieren un valor más alto.

### Botón cancelar

El proceso de tueste puede detenerse en cualquier momento pulsando el botón cancelar.

### Función de elevación para comprobar

La función de elevación para comprobar le permite comprobar el progreso de la tostada sin cancelar el proceso de tueste. Simplemente eleve la palanca de carga en cualquier momento durante el proceso y bájela de nuevo para reanudar el tueste. Si observa que la tostada está lista, pulse el botón cancelar para que no siga tostándose (figura 1).

### Función de elevación alta

La función de elevación alta utiliza la palanca de carga para ayudarle a extraer la tostada. Cuando haya finalizado el proceso de tueste, simplemente eleve la palanca de carga desde su posición de reposo para elevar la tostada y poder extraerla con mayor facilidad (figura 2).

### Función de pan congelado

La función de pan congelado le permite tostar pan sacado directamente del congelador. Introduzca el pan en el tostador, pulse la palanca de carga hacia abajo y luego presione el botón de pan congelado. El tostador ampliará el tiempo de tueste para lograr que el pan se descongele. Vigile la tostada para asegurarse de que no se quema.

### Función recalentar

La función recalentar calienta una tostada que se ha enfriado. Pulse la palanca de carga hacia abajo y luego presione el botón recalentar. Vigile la tostada para asegurarse de que no se quema. No utilice la función recalentar con tostadas con mantequilla.

## UTILIZACIÓN DEL TOSTADOR

1. Ajuste el nivel de tueste empleando el control de tueste. Cuanto más alto sea el número seleccionado, más oscuras saldrán las tostadas.
2. Coloque el pan en las ranuras del tostador. Presione la palanca de carga hacia abajo hasta que quede enganchada. El pan bajará hacia el interior del tostador y se iniciará el proceso de tueste. La palanca de carga no se enganchará si el tostador no está conectado a una toma eléctrica.
3. Cuando la tostada esté lista, la palanca de carga se elevará y podrá extraer el pan tostado. Puede elevar la palanca de carga más allá de su posición de reposo para que le resulte más fácil extraer la tostada (figura 2).
4. Si la tostada no está suficientemente hecha, puede tostarse de nuevo. Gire el control de tueste a un valor más bajo y vigile la tostada para asegurarse de que no se quema.
5. El proceso de tueste puede detenerse en cualquier momento pulsando el botón cancelar.

Si está tostando una sola rebanada de pan, coloque el control de tueste en un valor inferior al habitual. Utilizar un valor inferior al tostar una sola rebanada de pan evitará que se tueste en exceso.

## SI SE ATASCA EL TOSTADOR

No utilice nunca un cuchillo ni ningún otro utensilio o aparato para extraer el pan atascado. No introduzca nunca los dedos por las ranuras del pan.

1. Desconecte el tostador de la toma eléctrica.
2. Deje que el tostador se enfríe por completo.
3. Libere el pan para que salga del tostador con cuidado de no dañar el componente de calentamiento.

## LIMPIEZA

Limpie la parte exterior del tostador con un paño húmedo y luego séquelo a conciencia.

No utilice nunca productos de limpieza fuertes, abrasivos o cáusticos.

## EXTRACCIÓN DE MIGAS

Es importante que no se acumulen migas en el interior del tostador. La acumulación de migas es antihigiénica y puede provocar fuego.

Las migas pueden extraerse deslizando la bandeja de migas hacia fuera de la parte inferior del tostador (figura 3). Seguidamente, podrá quitar las migas. Asegúrese siempre de que el tostador se ha enfriado por completo y está desconectado de la toma eléctrica antes de extraer las migas. No utilice nunca el tostador sin colocar la bandeja de migas. Coloque siempre la bandeja de migas antes de usar el tostador.

## UTILIZACIÓN DE LA REJILLA DE CALENTAMIENTO

Utilice la rejilla de calentamiento para calentar bollos, cruasanes, etc.

1. Asegúrese de que la palanca de carga **no** está en la posición de accionamiento (abajo) y coloque la rejilla de calentamiento (figura 4).
2. Coloque el bollo, cruasán, etc., sobre la rejilla.
3. Ajuste el control de tueste en el valor 1 y baje la palanca de carga. No ajuste nunca el control de tueste en un valor superior a 1. Si el artículo está lo suficientemente caliente, dele la vuelta y repita el proceso. Vigile el artículo para asegurarse de que no se quema.

**ADVERTENCIA** La rejilla se **CALENTARÁ** al usarla. Tenga cuidado al colocar y retirar la rejilla después de usarla. Como alternativa, deje que se enfríe por completo antes de retirarla. Quite **SIEMPRE** la rejilla cuando vaya a preparar tostadas.

## TURN ON YOUR CREATIVITY®

Deje que el equipo de Breville® fomente su creatividad abriéndole la puerta al inagotable mundo de los alimentos y las bebidas. No tiene que ir muy lejos —solo a su ordenador, tablet o móvil— para descubrir nuestro sitio web GRATUITO con los mejores consejos y recetas para inspirar su imaginación. Únase ya a nosotros en:

[www.turnonyourcreativity.com](http://www.turnonyourcreativity.com)

Turn **on** your creativity®

## GARANTÍA

Guarde su recibo de compra, recibo ya que lo necesitará para cualquier reclamación dentro de esta garantía.

Este producto tiene una garantía de 2 años desde la fecha de compra tal como se describe en este documento.

Durante este período de garantía, en el improbable caso de que el aparato ya no funcione debido a un fallo de diseño o fabricación, devuélvalo al lugar donde lo compró con su recibo de compra y una copia de esta garantía.

Los derechos y ventajas de esta garantía son adicionales a sus derechos estatutarios, que no se verán afectados por esta garantía. Sólo Jarden Consumer Solutions (Europe) Limited ("JCS (Europe)") tiene derecho a cambiar estos términos.

JCS (Europe) se compromete, durante el período de garantía, a reparar o cambiar el aparato, o cualquier parte del aparato que no funcione correctamente, de manera gratuita siempre que:

- Informe inmediatamente al establecimiento de compra o a JCS (Europe) del problema; y
- No se haya modificado el aparato de ninguna forma ni se haya sometido a daños, uso indebido, mal uso o reparación por cualquier otra persona no autorizada por JCS (Europe).

Los fallos que se produzcan por uso indebido, daños, mal uso, uso con un voltaje incorrecto, desastres naturales, acontecimientos que escapan al control de JCS (Europe), reparaciones o modificaciones realizadas por una persona no autorizada por JCS (Europe) o por no seguir las instrucciones de uso no están cubiertas por esta garantía. Además, el desgaste o deterioro debidos al uso normal, incluidos, sin limitación, los arañazos y las pequeñas decoloraciones no están cubiertos por esta garantía.

Los derechos de esta garantía sólo se aplicarán al comprador original y no se cubrirán el uso comercial o comunitario.

Si el aparato incluye una garantía específica de algún país, consulte los términos y condiciones de dicha garantía en sustitución de la presente garantía, o póngase en contacto con el comerciante autorizado de su localidad para obtener más información.

Esta marca indica que este producto no debe eliminarse con otros residuos domésticos sino que debe hacerse por separado en toda la UE. Para prevenir posibles daños al medio ambiente o a los seres humanos a partir de la eliminación de residuos no controlada debido a la presencia de sustancias peligrosas en este producto, debe reciclarlo de modo responsable para promover la reutilización sostenible de materiales y recursos. Para devolver su dispositivo usado, por favor utilice los sistemas de devolución y recolección disponibles o comuníquese con el comercio donde compró el producto. Ellos pueden tomar este producto para su respectivo reciclado de modo seguro y responsable con el medio ambiente.

Jarden Consumer Solutions (Europe) Limited  
5400 Lakeside  
Cheadle Royal Business Park  
Cheadle  
SK8 3GQ  
Reino Unido



**INSTRUÇÕES DE SEGURANÇA IMPORTANTES**

LEIA COM ATENÇÃO E GUARDE-AS PARA REFERÊNCIA FUTURA

**Este aparelho pode ser utilizado por crianças com idades a partir dos 8 anos e pessoas com capacidades físicas, sensoriais e mentais reduzidas, ou falta de experiência e conhecimento, desde que lhes tenha sido fornecida supervisão ou instruções relativas à utilização segura do aparelho e que tenham compreendido os perigos envolvidos. As crianças não devem brincar com o aparelho. A limpeza e manutenção feitas pelo utilizador não devem ser feitas por crianças, exceto se tiverem mais de 8 anos e forem supervisionadas.**

**Mantenha o aparelho e respetivo cabo elétrico fora do alcance de crianças com menos de 8 anos de idade.**

**O pão pode queimar. Não utilize o aparelho junto ou por baixo de materiais combustíveis como cortinas. Nunca utilize a torradeira por baixo de armários ou prateleiras.**

**Nunca opere o aparelho por meios de um temporizador externo ou sistema de controlo remoto separado.**

**Não toque nas peças metálicas do aparelho durante a utilização, uma vez que podem ficar bastante quentes.**

**Se o cabo de alimentação estiver danificado, deve ser substituído pelo fabricante, o respetivo agente de assistência ou pessoas semelhantes qualificadas, a fim de evitar acidentes.**

- Nunca utilize este aparelho com outro objetivo que não aquele para o qual foi criado. Este aparelho serve apenas para utilização doméstica. Não utilize este aparelho em espaços exteriores.
- Certifique-se sempre de que tem as mãos secas antes de ligar à tomada ou ligar o aparelho.
- Utilize sempre o aparelho numa superfície estável, segura, seca e nivelada.

- Este utensílio não deve ser colocado sobre ou junto a qualquer potencial fonte de calor (como fornos a gás ou elétricos).
- Nunca submerja qualquer parte do utensílio ou cabo e ficha de alimentação em água ou qualquer outro líquido.
- Nunca permita que o cabo de alimentação fique pendurado na extremidade do balcão, em contacto com superfícies quentes ou que fique enlaçado, preso ou entalado.
- Não utilize o utensílio, caso ele tenha caído ou se estiver sinais visíveis de danos.
- Certifique-se de que o aparelho está desligado e a ficha desligada da tomada elétrica antes de o limpar.
- Deixe sempre que o aparelho arrefeça antes de limpar ou arrumar.
- Quando estiver a ser utilizado, nunca deixe o utensílio sem vigilância.
- Antes de ligar a uma fonte de alimentação, certifique-se de que a voltagem da sua rede elétrica é a mesma que a indicada no aparelho.
- Nunca force o pão a entrar nas ranhuras da torradeira.
- Nunca torre fatias de pão que contenham manteiga.
- Nunca utilize a sua torradeira com qualquer conteúdo alimentar que contenha açúcar ou qualquer produto que contenha compota ou frutas de conserva.
- Não utilize pão torto, estragado ou esfarelado na sua torradeira.

**CARACTERÍSTICAS**

1. Prateleira de aquecimento
2. Ranhuras de pão
3. Botão de cancelamento
4. Botão de reaquecimento
5. Pega de carregamento com função de elevação
6. Botão de pão congelado
7. Controlo de tempo
8. Bandeja de migalhas

**ANTES DE UTILIZAR A SUA TORRADEIRA**

Com cuidado, retire a sua torradeira da caixa. Remova todo o material de embalagem do interior das ranhuras de preparação.

Coloque a sua torradeira numa superfície de trabalho estável, segura, seca e nivelada longe das extremidades.

Ligue a ficha a uma tomada de alimentação adequada e certifique-se de que o cabo de alimentação não fica suspenso da superfície de trabalho.

Quando utilizar a sua torradeira pela primeira vez, pode haver um ligeiro odor enquanto os elementos de aquecimento aquecem pela primeira vez. Tal é normal e não é motivo para preocupação. Para remover o odor, basta operar a sua torradeira pela primeira vez sem que esta contenha pão.

**CONTROLOS****Controlo de tempo**

O controlo de tempo regula quanto é o pão torrado — por outras palavras, a intensidade da torra. Definições mais baixas produzem pão mais claro e definições mais altas produzem torradas mais escuras.



Quando define o controlo de tempo, lembre-se que fatias de pão seco ou fino irão torrar mais rapidamente e requerem uma definição mais baixa. Fatias húmidas ou grossas irão requerer uma definição mais alta.

### Botão de cancelamento

O processo de torra pode ser parado em qualquer momento, premindo o botão de cancelamento.

### Função de elevar e ver

A função de elevar e ver permite-lhe verificar o progresso da torrada sem cancelar o processo de torra. Basta levantar a pega de carregamento em qualquer momento durante a torra e voltar a baixá-la para retomar a torra. Se verificar que a sua torrada está preparada de acordo com a sua preferência, prima o botão de cancelamento para parar a torra (imagem 1).

### Função de Elevação

A função de elevação utiliza a pega de carregamento para o ajudar a remover a torrada. Quando tiver terminado a torra, basta levantar a pega de carregamento para cima a partir da sua posição de repouso para levantar a torrada e tornar mais fácil remove-la (imagem 2).

### Função de pão congelado

A função de pão congelado permite-lhe torrar pão diretamente do congelador. Insira o pão na sua torradeira, prima a pega de carregamento e depois prima o botão de pão congelado. A sua torradeira irá aumentar o tempo de preparação para permitir que o pão descongele. Verifique a torrada para garantir que não se queima.

### Função de reaquecimento

A função de reaquecimento irá aquecer torradas que tenham arrefecido. Prima a pega de carregamento para baixo, depois prima o botão de reaquecimento. Verifique a torrada para garantir que não se queima. Não utilize a função de reaquecimento em torradas com manteiga.

## UTILIZAR A SUA TORRADEIRA

1. Defina o nível de torra utilizando o controlo de tempo. Quanto mais alto for o número selecionado, mais escura ficará a torrada.
2. Coloque o pão nas ranhuras de torra. Prima a pega de carregamento até ela trancar. O pão será baixado na torradeira e a torra irá começar. A pega de carregamento não irá trancar se a sua torradeira não estiver ligada à corrente.
3. Quando tiver acabado de torrar, a pega de carregamento irá subir e o pão torrado pode ser retirado. Pode levantar a pega de carregamento para além da sua posição de descanso para o ajudar a remover a torrada (imagem 2).
4. Se a torrada ainda não estiver pronta, pode ser torrada novamente. Vire o controlo de tempo para uma definição mais baixa e verifique a torrada para garantir que não se queima.
5. O processo de torra pode ser parado em qualquer momento, premindo o botão de cancelamento.

Se estiver a torrar uma só fatia de pão, defina o controlo de tempo para uma definição mais baixa do que o normal. Ao utilizar uma definição mais baixa quando torrar uma só fatia de pão, esta não ficará demasiado torrada.

## SE A TORRADEIRA ENCRAVAR

Nunca utilize uma faca ou outro utensílio ou instrumento para remover o pão encravado. Nunca insira os dedos nas ranhuras de pão.

1. Desligue a torradeira da corrente elétrica.
2. Deixe que a torradeira arrefeça por completo.
3. Com cuidado, retire o pão da torradeira, tendo cuidado para não danificar o elemento de aquecimento.

## LIMPEZA

Limpe o exterior da torradeira com um pano húmido, depois seque bem.

Nunca utilize detergentes agressivos, abrasivos ou cáusticos.

## REMOÇÃO DE MIGALHAS

É importante que não deixe acumular migalhas dentro da torradeira. Migalhas em excesso não são higiénicas e podem incendiar-se.

As migalhas podem ser removidas, puxando a bandeja de migalhas para fora do fundo da sua torradeira (imagem 3). Pode depois retirar as migalhas. Certifique-se sempre de que a sua torradeira arrefeceu por completo e está desligada da corrente elétrica antes de remover as migalhas. Nunca utilize a sua torradeira sem a bandeja de migalhas encaixada. Volte sempre a colocar a bandeja de migalhas antes de utilizar a sua torradeira.

## USAR O SUPORTE DE AQUECIMENTO

Utilize o suporte de aquecimento para aquecer pães, croissant, etc.

1. Certifique-se de que a pega de carregamento **não** está na posição trancada (para baixo) e encaixe o suporte de aquecimento (imagem 4).
2. Coloque o pão, croissant, etc. no suporte.
3. Defina o controlo de tempo para 1 e prima a pega de carregamento para baixo. Nunca defina o controlo de tempo para mais do que 1. Se o alimento não estiver suficientemente quente, vire-o e repita. Verifique o alimento para garantir que não se queima.

**AVISO** O suporte irá ficar **QUENTE** durante a utilização - tenha cuidado quando encaixar ou retirar o suporte após a utilização. Alternativamente, deixe que arrefeça por completo antes de remover. Remova **SEMPRE** o suporte quando estiver a fazer torradas.

## TURN ON YOUR CREATIVITY®

Permita que a equipa Breville® o ajude a ativar a sua criatividade com uma possibilidade de entrar num mundo onde a comida e as bebidas não têm limites. Não tem de viajar para muito longe - apenas até ao seu computador, tablet ou telemóvel - onde irá descobrir o nosso website GRATUITO com dicas e receitas de topo que irão inspirar a sua imaginação. Junte-se a nós em:

[www.turnonyourcreativity.com](http://www.turnonyourcreativity.com)

Turn  your creativity®

**GARANTIA**

Guarde o seu recibo, já que ele será necessário para quaisquer reclamações ao abrigo desta garantia.

Este produto tem uma garantia de 2 anos após a compra, conforme o descrito neste documento.

Durante este período de garantia, no caso improvável de o aparelho deixar de funcionar devido a um defeito de concepção ou fabrico, devolva-o ao local da compra, acompanhado do recibo e de uma cópia desta garantia.

Os direitos e benefícios adquiridos ao abrigo desta garantia complementam e não afectam os seus direitos legais. Apenas a Jarden Consumer Solutions (Europe) Limited ("JCS (Europe)") tem o direito de alterar estes termos.

A JCS (Europe) compromete-se, durante o período da garantia, a reparar ou substituir o aparelho ou qualquer peça do mesmo que não funcione devidamente, sem encargos, desde que:

- Comunique prontamente ao local de compra ou à JCS (Europe) o problema; e
- o aparelho não tenha sofrido qualquer alteração, nem tenha sido sujeito a danos, uso indevido, abuso, reparação ou alteração por alguém não autorizado pela JCS (Europe).

Esta garantia não cobre as avarias resultantes de uso indevido, danos, abuso, uso de voltagem incorrecta, actos da natureza, eventos fora do controlo da JCS (Europe), reparações ou alterações por alguém não autorizado pela JCS (Europe) ou incumprimento das instruções de utilização. A garantia não cobre igualmente o desgaste normal, incluindo, entre outros, ligeira descoloração e riscos.

Os direitos adquiridos ao abrigo desta garantia aplicam-se apenas ao comprador original e não são extensíveis a uma utilização comercial ou colectiva.

Se o seu aparelho incluir uma garantia ou um certificado específico para o país, por favor consulte os termos e as condições dessa garantia ou certificado em vez desta, ou contacte o seu revendedor local autorizado para mais informações.

Esta marca indica que este produto não deveria ser disposto com outros detritos domésticos e que deveria ser disposto separadamente por toda a UE. Para prevenir possível dano ao ambiente ou saúde humana por disposição descontrolada de detritos devido à presença de substâncias perigosas dentro do produto, recicle para responsabilmente promover a reutilização sustentável de materiais e recursos. Para devolver seu dispositivo usado, por favor usem os sistemas retorno e de coleção disponível para você ou contate o varejista onde o produto foi comprado. Eles podem levar este produto para reciclagem ambientalmente segura.

Jarden Consumer Solutions (Europe) Limited  
5400 Lakeside  
Cheadle Royal Business Park  
Cheadle  
SK8 3GQ  
UK

**IMPORTANTI INFORMAZIONI SULLA SICUREZZA**

LEGGERE QUESTE ISTRUZIONI PRIMA DI AZIONARE L'APPARECCHIO E CONSERVARLE PER POTERLE CONSULTARE IN FUTURO.

**L'apparecchio può essere utilizzato da bambini di 8 anni o più e da individui con ridotte capacità fisiche, sensoriali o mentali, o privi di esperienza, se sotto supervisione oppure qualora siano state loro impartite istruzioni in merito all'utilizzo sicuro dell'apparecchio e qualora comprendano i rischi che ne possono derivare. I bambini non devono giocare con l'apparecchio. I bambini non devono eseguire la pulizia e la manutenzione a meno che non siano di età superiore agli 8 anni e sotto supervisione.**

**Tenere l'apparecchio e il cavo elettrico al di fuori della portata di bambini di età inferiore a 8 anni.**

**Il pane può bruciarsi. Non utilizzare l'apparecchio in prossimità o al di sotto di materiali combustibili come ad esempio le tende. Non utilizzare mai il tostapane sotto armadi a muro o scaffali.**

**Non azionare mai l'apparecchio per mezzo di un timer esterno o di un telecomando separato.**

**Non toccare le parti metalliche dell'apparecchio durante l'utilizzo in quanto esse possono surriscaldarsi.**

**Nel caso in cui il cavo di alimentazione sia danneggiato, deve essere sostituito dalla casa produttrice, dal servizio di assistenza o da persone debitamente qualificate al fine di evitare possibili rischi.**

- Non utilizzare mai il presente apparecchio per fini diversi da quello della sua destinazione d'uso. Il presente apparecchio è destinato esclusivamente all'uso domestico. Non utilizzare l'apparecchio all'aperto.
- Controllare sempre che le mani siano asciutte prima di maneggiare la presa o di accendere l'apparecchio.
- Utilizzare sempre l'apparecchio su una superficie stabile, sicura, asciutta e piana.
- L'apparecchio non deve essere collocato sopra o in prossimità di superfici potenzialmente calde (come cucine a gas o elettriche).



- Non utilizzare l'apparecchio nel caso in cui sia stato fatto cadere o presenti segni visibili di danneggiamento o di fuoriuscita di perdite.
- Non utilizzare l'apparecchio nel caso in cui sia stato fatto cadere o presenti segni visibili di danneggiamento.
- Verificare che l'apparecchio sia spento e scollegato dalla presa di alimentazione dopo l'uso e prima della pulizia.
- Lasciare sempre raffreddare l'apparecchio prima della pulizia o della conservazione.
- Non immergere mai l'apparecchio o il cavo di alimentazione e la spina in acqua o in altri liquidi.
- Evitare sempre che il cavo di alimentazione penzoli sopra il bordo di un piano di lavoro, tocchi superfici calde o si attorcigli, resti intrappolato o schiacciato.
- Non lasciare mai l'apparecchio incustodito quando in uso.
- Prima di collegare l'apparecchio a una sorgente di alimentazione, verificare che la tensione dell'alimentazione di rete corrisponda quella riportata sull'apparecchio.
- Non forzare mai il pane all'interno delle fessure per la tostatura.
- Non tostare mai fette di pane imburrate.
- Non utilizzare mai tostapane con alimenti contenenti zucchero o con qualsiasi prodotto contenente marmellata o conserve.
- Non introdurre pane piegato, danneggiato o sbriciolato nel tostapane.

## CARATTERISTICHE

1. Griglia di riscaldamento
2. Fessure per il pane
3. Pulsante Annulla
4. Pulsante Riscalda di nuovo
5. Impugnatura per il caricamento con funzionalità Sollevamento in alto
6. Pulsante Pane congelato
7. Comando Tostatura
8. Vassoio per le briciole

## PRIMA DEL PRIMO UTILIZZO

Estrarre delicatamente il tostapane dalla scatola. Eliminare tutti gli elementi di imballaggio dall'interno delle fessure di tostatura. Collocare il tostapane su un piano di lavoro orizzontale stabile, sicuro e asciutto, a debita distanza dal bordo. Collegare la spina a una presa di corrente idonea e assicurarsi che il cavo elettrico non penzoli dal piano di lavoro. Quando si utilizza il tostapane per la prima volta si potrebbe avvertire un leggero odore mentre gli elementi riscaldanti si scaldano per la prima volta. Si tratta di un fenomeno normale che non deve destare preoccupazione. Per eliminare l'odore, basta semplicemente azionare il tostapane per la prima volta senza fette di pane all'interno.

## COMANDI

### Comando Tostatura

Il comando Tostatura regola fino a che punto tostare il pane; in altri termini, il colore del toast. Impostazioni più basse producono fette tostate più chiare; impostazioni più elevate producono fette tostate più scure.

Quando si imposta il comando tostatura, tenere presente che le fette di pane secche o sottili si tostano più rapidamente e richiedono un'impostazione più bassa. Le fette di pane umide o più spesse richiedono un'impostazione più elevata.

### Pulsante Annulla

Premendo il pulsante Annulla è possibile interrompere la tostatura in qualsiasi momento.

### Funzione Solleva e guarda

La funzione Solleva e guarda consente di controllare l'avanzamento della tostatura senza annullare il processo. Basta semplicemente sollevare l'impugnatura di caricamento in qualsiasi momento durante la tostatura e poi riabbassarla per riprendere il processo. Nel caso in cui il pane risulti tostato in base alle proprie preferenze, premere il pulsante Annulla per interrompere l'ulteriore tostatura (Figura 1).

### Funzione Sollevamento in alto

La funzione Sollevamento in alto utilizza l'impugnatura di caricamento per aiutare a rimuovere il toast. Al termine della tostatura, basta semplicemente sollevare verso l'alto l'impugnatura di caricamento dalla posizione di riposo per sollevare il toast e agevolare l'estrazione (Figura 2).

### Funzione Pane surgelato

La funzione Pane surgelato consente di tostare il pane direttamente dal freezer. Inserire il pane nel tostapane, premere verso il basso l'impugnatura di caricamento, quindi premere il pulsante Pane surgelato. Il tostapane prolungherà la tostatura per consentire lo scongelamento del pane. Osservare il toast per assicurarsi che non si bruci.

### Funzione Riscalda di nuovo

La funzione Riscalda di nuovo serve per riscaldare un toast che è diventato freddo. Premere l'impugnatura di caricamento verso il basso, quindi premere il pulsante Riscalda di nuovo. Osservare il toast per assicurarsi che non si bruci. Non utilizzare la funzione Riscalda di nuovo con toast imburati.

## UTILIZZO DEL TOSTAPANE

1. Impostare il livello di tostatura utilizzando l'apposito comando. Più alto è il numero selezionato, più scuro sarà il toast.
2. Inserire il pane all'interno delle fessure per la tostatura. Premere l'impugnatura di caricamento fino a quando non scatta in posizione. Il pane sarà abbassato nel tostapane e la tostatura avrà inizio. L'impugnatura di caricamento non scatta in posizione se il tostapane non è collegato all'alimentazione di rete.
3. Al termine della tostatura, l'impugnatura di caricamento si solleva ed è possibile estrarre il pane tostato. Per agevolare la rimozione del toast, sollevare l'impugnatura di caricamento verso l'alto, oltre la posizione di riposo (Figura 2).
4. In caso di tostatura insufficiente, è possibile ripetere l'operazione. Portare il comando della tostatura su un'impostazione più bassa ed osservare il toast per assicurarsi che non bruci.
5. Premendo il pulsante Annulla è possibile interrompere la tostatura in qualsiasi momento.

Se si sta tostando una sola fetta di pane, impostare il relativo comando su un'impostazione inferiore al normale. L'utilizzo di un'impostazione più bassa per la tostatura di una singola fetta di pane evita di tostare eccessivamente il pane.

## INCEPPAMENTO DEL TOSTAPANE

Non utilizzare mai un coltello o un altro utensile per estrarre il pane inceppato. Non inserire mai le dita nelle fessure per il pane.

1. Scollegare il tostapane dalla presa dell'alimentazione di rete.
2. Attendere il completo raffreddamento del tostapane
3. Estrarre delicatamente il pane dal tostapane prestando attenzione a non danneggiare l'elemento riscaldante.

## PULIZIA

Pulire l'esterno del tostapane con un panno inumidito, quindi lasciare asciugare perfettamente.

Non utilizzare mai detergenti aggressivi, abrasivi o caustici.

## RIMOZIONE DELLE BRICIOLE

È importante evitare che le briciole si accumulino all'interno del tostapane. Un'eccessiva quantità di briciole è antigenica e può prendere fuoco.

Per rimuovere le briciole, far scorrere l'apposito vassoio al di fuori della base del tostapane (Figura 3). Togliere quindi le briciole. Prima di rimuovere le briciole, assicurarsi sempre che il tostapane si sia completamente raffreddato e che sia scollegato dall'alimentazione di rete. Non utilizzare mai il tostapane senza aver prima reinserito il vassoio per le briciole. Reinserire sempre il vassoio per le briciole prima di utilizzare il tostapane.

## USO DELLA GRIGLIA DI RISCALDAMENTO

Utilizzare la griglia di riscaldamento per riscaldare panini, briciole ecc.

1. Assicurarsi che l'impugnatura di carico **non** sia in posizione di blocco (in basso) e che combaci con la griglia di riscaldamento (figura 4).
2. Collocare il panino, la briciole ecc. sulla griglia.
3. Impostare il comando della doratura su 1 e premere l'impugnatura di carico verso il basso. Non impostare mai il comando della doratura su un valore superiore a 1. Nel caso in cui l'alimento non risulti sufficientemente caldo, capovolgere e ripetere l'operazione. Osservare l'alimento per assicurarsi che non si bruci.

**AVVERTENZA** La griglia diventa **CALDA** durante l'utilizzo; quando si inserisce o si rimuove la griglia dopo l'uso, adottare la debita cautela. In alternativa, attendere che si raffreddi completamente prima della rimozione. Rimuovere **SEMPRE** la griglia quando si preparano i toast.

## TURN ON YOUR CREATIVITY®

Lasciate fare al team di Breville®: vi aiuteremo a trasformare la vostra creatività in una via d'accesso a un universo illimitato di cibi e bevande. Non dovete andare lontano: basta un computer, tablet o cellulare per scoprire il nostro sito web GRATUITO con suggerimenti e ricette che stimoleranno la vostra immaginazione. Unitevi a noi all'indirizzo:

[www.turnonyourcreativity.com](http://www.turnonyourcreativity.com)

## GARANZIA

Conservare lo scontrino d'acquisto poiché esso sarà necessario per qualsiasi reclamo esposto in base alle condizioni di questo certificato di garanzia.

Questo prodotto è garantito per 2 anni dall'acquisto, secondo le modalità descritte nel presente documento.

Durante il corso della garanzia, nell'improbabile eventualità che l'apparecchiatura si guasti a causa di un problema tecnico o di fabbricazione, riportarla al punto d'acquisto insieme allo scontrino fiscale e ad una copia di questo certificato di garanzia.

I diritti spettanti all'acquirente in base alle condizioni di questo certificato di garanzia sono in aggiunta a quelli previsti dalla legge che non risultano alterati dalle condizioni di questo certificato. Solo Jarden Consumer Solutions (Europe) Limited ("JCS (Europe)") ha l'autorità di modificare queste condizioni.

JCS (Europe) si impegna a riparare o a sostituire gratuitamente nell'arco del periodo di garanzia qualsiasi parte dell'apparecchiatura dovesse risultare difettosa, a condizione che:

- Si segnali tempestivamente il problema al punto d'acquisto o a JCS (Europe); e
- l'apparecchiatura non sia stata modificata in alcun modo né soggetta a danni, uso improprio o abuso, a riparazione o alterazione per opera di un tecnico non autorizzato da JCS (Europe).

I guasti intervenuti durante l'uso normale, per uso improprio, danno, abuso, tensione incorretta, cause naturali, eventi non determinati da JCS (Europe), riparazione o alterazione per opera di un tecnico non autorizzato da JCS (Europe) o la mancata ottemperanza alle istruzioni d'uso sono esclusi dalla presente garanzia. Inoltre, l'uso normale compreso, a titolo di esempio, una lieve alterazione del colore (sbiadimento) e i graffi, non sono coperti dalla presente garanzia.

I diritti spettanti all'utente ai sensi della presente garanzia si applicano unicamente all'acquirente originale e non si estendono all'uso commerciale o comunitario.

Se l'apparecchiatura è fornita con un accordo specifico per il paese o una cartolina di garanzia, consultare le condizioni di tale accordo, che prevalgono su quelle esposte in questa sede oppure rivolgersi a un rivenditore autorizzato per ulteriori informazioni.

Questo simbolo indica che è vietato smaltire il prodotto unitamente agli altri rifiuti domestici e che deve essere smaltito separatamente in base alle leggi dell'UE. Al fine di evitare qualsiasi danno ambientale o rischio per la salute in seguito a uno smaltimento scorretto dei rifiuti per la presenza di sostanze pericolose all'interno dell'apparecchio, si raccomanda di riciclarlo in modo responsabile, promuovendo il riuso sostenibile di materiali e risorse. Al momento dello smaltimento del vostro apparecchio usato, utilizzare i sistemi di raccolta e smaltimento disponibili, altrimenti rivolgersi al produttore dove avete acquistato il prodotto; potrebbe essere riciclato a salvaguardia dell'ambiente.

Jarden Consumer Solutions (Europe) Limited  
5400 Lakeside  
Cheadle Royal Business Park  
Cheadle  
SK8 3GQ  
UK



Turn **on** your creativity®

**BELANGRIJKE VEILIGHEIDSLINSTRUCTIES****ZORGVULDIG LEZEN EN BEWAREN VOOR TOEKOMSTIG GEBRUIK.**

**Dit apparaat kan worden gebruikt door kinderen van 8 jaar en ouder en personen met beperkt fysiek, zintuiglijk of mentaal vermogen, of een gebrek aan ervaring en kennis, indien zij voldoende begeleiding of instructies hebben ontvangen over het veilige gebruik van het apparaat en zij de eventuele gevaren ervan begrijpen. Laat kinderen niet met dit apparaat spelen. Reiniging en gebruikersonderhoud mag alleen door kinderen van 8 jaar of ouder (niet jonger) worden uitgevoerd mits onder toezicht van een volwassene.**

**Het apparaat en stroomsnoer veilig uit de buurt van kinderen tot 8 jaar**

**Brood kan branden. Dit apparaat niet in de buurt van of onder brandbare materialen gebruiken, zoals gordijnen. De broodrooster nooit onder kasten of planken gebruiken.**

**Het apparaat niet gebruiken in combinatie met een tijdschakelaar of een afstandsbediening.**

**Tijdens gebruik de metalen delen van het apparaat niet aanraken; deze kunnen erg heet worden.**

**Indien het stroomsnoer is beschadigd, dient dit door de fabrikant, zijn onderhoudsbedrijf of gelijksoortige erkende personen te worden vervangen om gevaren te voorkomen.**

- Dit apparaat niet gebruiken voor een ander doel dan het bestemde doel. Dit apparaat is uitsluitend voor huishoudelijk gebruik. Het is niet geschikt voor gebruik buiten.
- Altijd zorgen dat uw handen droog zijn alvorens de stekker in het stopcontact te steken of te verwijderen of het apparaat aan te zetten.
- Altijd zorgen dat het apparaat op een stabiel, stevig, droog en plat oppervlak staat.
- Dit apparaat mag niet op of in de buurt van oppervlakken worden geplaatst die heet kunnen worden (zoals een fornuis).
- Het apparaat niet gebruiken als het is gevallen of zichtbare beschadiging vertoont.

- Na gebruik, alvorens het apparaat te reinigen, altijd controleren of het apparaat is uitgeschakeld en de stekker uit het stopcontact is verwijderd.
- Het apparaat altijd goed laten afkoelen voordat dit wordt gereinigd of opgeborgen.
- Geen enkel deel van het apparaat of het stroomsnoer onderdompelen in water of een andere vloeistof.
- Het stroomsnoer nooit over de rand van een werkblad of aanrecht laten hangen, in aanraking laten komen met hete oppervlakken, of in de knoop, vast of bekneld laten raken.
- Het apparaat nooit onbeheerd achterlaten wanneer dit in werking is.
- Brood niet in de broodsleuven forceren.
- Geen beboterde sneetjes brood roosteren.
- De broodrooster niet gebruiken met voedingswaren die suiker bevatten, of producten die jam of conserven bevatten.
- Gebruik uitsluitend platte sneetjes brood die niet zijn beschadigd, verkruid of gescheurd.

**VOORZIENINGEN**

1. Opwarmrek
2. Broodsleuven
3. Uitschakelknop
4. Opwarmknop
5. Invoerhendel met verhoogde stand
6. Knop voor bevroren brood
7. Bruiningsinstelling
8. Kruidmellade

**VÓÓR HET EERSTE GEBRUIK**

Neem de broodrooster voorzichtig uit de doos. Verwijder het verpakkingsmateriaal uit de broodsleuven.

Zet uw broodrooster op een stabiel, stevig, droog en vlak oppervlak, uit de buurt van de rand van het werkblad.

Steek de stekker in een geschikt stopcontact en zorg dat het stroomsnoer niet over de rand van het werkblad hangt.

Bij het eerste gebruik kunnen de verwarmingselementen een onaangename geur produceren. Dit is normaal. Om de geur snel te verwijderen kunt u uw broodrooster de eerste keer zonder brood gebruiken.

**BEDIENINGSKNOPPEN****Bruiningsinstelling**

De bruiningsinstelling bepaalt hoe licht of donker het brood wordt geroosterd. Een lagere instelling geeft lichter geroosterd brood en met een hogere instelling wordt het brood langer geroosterd.

Denk er bij het instellen van de bruining aan dat droog brood en dunne sneetjes sneller roosteren. Kies in deze gevallen een lagere bruiningsstand. Verser brood en dikkere sneden moeten langer worden geroosterd.

**Uitschakelknop**

De broodrooster kan op ieder moment worden gestopt door op de uitschakelknop te drukken.

## Bruiningscontrole

Met de bruiningscontrole kunt u kijken hoe ver uw toast is gevorderd zonder dat u de broodrooster uitschakelt. Til de invoerhendel op ieder moment tijdens het roosteren omhoog en laat de hendel dan weer zakken. Als uw toast genoeg gebruid is, drukt u op de uitschakelknop om de broodrooster te stoppen (fig 1).

## Verhoogde stand

De verhoogde stand maakt het makkelijker om uw toast uit de broodrooster te verwijderen. Als de broodrooster klaar is en de invoerhendel weer omhoog is gekomen, kunt u de hendel iets verder omhoog schuiven om de sneetjes te verwijderen (fig 2).

## Functie voor bevroren brood

De knop voor bevroren brood wordt gebruikt om brood rechtstreeks uit de diepvries te roosteren. Plaats de sneetjes in de broodrooster, duw de invoerhendel omlaag en druk vervolgens op de knop voor bevroren brood. Het brood wordt zo langer geroosterd, zodat het eerst kan ontdooien. Let wel op dat uw toast niet aanbrandt.

## Opwarmfunctie

Gebruik de opwarmfunctie om afgekoelde of koude toast op te warmen. Duw de invoerhendel omlaag en druk dan op de opwarmknop. Let wel op dat uw toast niet aanbrandt. De opwarmfunctie mag niet worden gebruikt voor beboterde toast.

## UW BROODROOSTER GEBRUIKEN

1. Stel de bruiningsinstelling in op de gewenste stand. Hoe hoger de instelling, hoe donkerder uw toast zal worden.
2. Plaats de sneetjes brood in de broodsleuven. Duw de invoerhendel omlaag totdat de hendel vast klikt. De sneetjes worden nu geroosterd. Als de stekker van de broodrooster niet is aangesloten, kan de invoerhendel niet omlaag worden gezet.
3. Als de broodrooster klaar is, komt de invoerhendel omhoog en kunt u uw toast uit de broodsleuven nemen. U kunt het brood makkelijker uit de sleuven verwijderen door de invoerhendel verder omhoog te schuiven (fig 2).
4. Als het brood nog niet genoeg is geroosterd, kan het nogmaals worden geroosterd. Zet de bruiningsinstelling op een lagere stand en let op dat uw toast niet aanbrandt.
5. De broodrooster kan op ieder moment worden gestopt door op de uitschakelknop te drukken.

Stel de bruiningsinstelling op een lagere stand dan normaal in als u slechts één sneetje brood roostert. Zodoende voorkomt u dat het brood te hard wordt geroosterd.

## ALS TOAST VAST KOMT TE ZITTEN

Gebruik nooit een mes of andere scherpe voorwerpen om brood te verwijderen dat in de broodrooster klem zit. Steek nooit uw vingers in de broodsleuven.

1. Haal de stekker van de broodrooster uit het stopcontact.
2. Laat de broodrooster volledige afkoelen.
3. Verwijder het brood nu langzaam en voorzichtig uit de broodrooster en wees voorzichtig dat u de verwarmingselementen niet beschadigt.

## REINIGEN

Neem de buitenkant van uw broodrooster af met een vochtige doek en droog de oppervlakken grondig.

Gebruik geen agressieve, schurende of bijtende schoonmaakmiddelen.

## KRUIMELS VERWIJDEREN

Voorkom opeenhoping van kruimels in uw broodrooster. Dit is niet alleen onhygiënisch, maar kan tevens brand veroorzaken.

Kruimels worden verwijderd door de kruimellade van de onderkant van uw broodrooster te schuiven (fig 3). De lade en broodrooster kunnen dan worden geleegd (fig 4). Laat uw broodrooster altijd eerst volledig afkoelen en haal de stekker uit het stopcontact voordat u de kruimellade en kruimels gaat verwijderen. Gebruik uw broodrooster niet zonder dat de kruimellade is aangebracht. Plaats de kruimellade altijd voordat u uw broodrooster weer gebruikt.

## HET OPWARMREK GEBRUIKEN

Voor het opwarmen van bagels, croissants, etc. gebruikt u het opwarmrek.

1. Zorg dat de invoerhendel **niet** omlaag staat en breng het opwarmrek aan (fig. 4).
2. Leg de bagel, croissant, enz. op het rek.
3. Stel de bruiningsinstelling in op 1 en duw de invoerhendel omlaag. Stel de bruiningsinstelling nooit in op een hogere stand dan 1. Als dit niet voldoende is, draait u de bagel of croissant om en schuift u de invoerhendel nogmaals omlaag. Let op dat het brood niet aanbrandt.

**WAARSCHUWING** Het rek wordt **HEET** tijdens gebruik; wees altijd voorzichtig bij het plaatsen van het rek en bij het verwijderen ervan na gebruik. U kunt het ook na gebruik eerst laten afkoelen voordat u het verwijdert. Als u brood gaat roosteren, moet het rek **ALTIJD** worden verwijderd.

## TURN ON YOUR CREATIVITY®

Het team van Breville® geeft uw culinaire creativiteit een helpend handje en opent de deur naar een wereld van gerechten en dranken zonder grenzen. U hoeft er niet ver voor te reizen: ga gewoon via uw computer, tablet of mobiele telefoon naar onze GRATIS website en laat u inspireren door onze beste tips en recepten. Meld u meteen aan op: [www.turnonyourcreativity.com](http://www.turnonyourcreativity.com)

Turn  your creativity®

## GARANTIE

Bewaar uw reçu omdat u dit nodig hebt wanneer u een garantieclaim wilt indienen.

Het product wordt tot 2 jaar na de aanschafdatum gegarandeerd, zoals beschreven in dit document.

In het onwaarschijnlijke geval dat het apparaat tijdens de garantieperiode defect raakt door een ontwerp- of fabricagefout, brengt u het samen met uw reçu en een kopie van deze garantie terug naar de plaats van aanschaf.

Uw rechten en voordelen onder deze garantie staan los van uw wettelijke rechten, waarop deze garantie geen invloed heeft. Alleen JCS (Europe) Products (Europa) Ltd. ("JCS (Europe)") is gerechtigd deze voorwaarden te wijzigen.

JCS (Europe) verplicht zich ertoe binnen de garantieperiode het apparaat of ieder onderdeel van het apparaat dat niet juist werkt, gratis te repareren of vervangen op voorwaarde dat:

- U het probleem onmiddellijk meldt bij de plaats van aankoop of bij JCS (Europe), en dat
- het apparaat niet gewijzigd, beschadigd, onjuist gebruikt, misbruikt of gerepareerd is door een persoon die daartoe niet door JCS (Europe) is gemachtigd.

Defecten veroorzaakt door onjuist gebruik, beschadiging, misbruik, gebruik met een onjuiste netspanning, natuurrampen, gebeurtenissen waarop JCS (Europe) geen invloed heeft, reparatie of wijziging door een persoon die daartoe niet door JCS (Europe) is gemachtigd of het niet naleven van de handleiding, worden niet door deze garantie gedekt. Verder wordt gewone slijtage, met inbegrip van maar niet beperkt tot geringe verkleuring en krassen, niet door deze garantie gedekt.

De rechten onder deze garantie gelden alleen voor de oorspronkelijke aankoper en zijn niet van toepassing op commercieel of gemeenschappelijk gebruik.

Als u bij uw apparaat een landspecifieke garantie hebt ontvangen, raadpleegt u de bepalingen van die landspecifieke garantie in plaats van deze garantie of neemt u voor meer informatie contact op met uw plaatselijke gemachtigde dealer.

Deze markering geeft aan dat dit product niet met ander huishoudelijk afval mag worden verwijderd en dat het afzonderlijk moet worden verwijderd doorheen de EG. Om te vermijden dat ongecontroleerde afvalverwijdering mogelijke schade aan het milieu of de menselijke gezondheid veroorzaakt door de aanwezigheid van gevaarlijke stoffen in het product, recycle het product op een degelijke manier om het duurzaam hergebruik van materialen en hulpbronnen te bevorderen. Om uw gebruikt toestel te retourneren, gebruik de voorhanden retour-en inzamelingsystemen of neem contact op met de detailhandelaar van wie het product werd gekocht. Zij kunnen uw product aanvaarden voor milieuvriendelijk recycling.

Jarden Consumer Solutions (Europe) Limited  
5400 Lakeside  
Cheadle Royal Business Park  
Cheadle  
SK8 3GQ  
Groot-Brittannië



## VIKTIGA SÄKERHETSANVISNINGAR

LÄS NOGA OCH SPARA DEM OM DU BEHÖVER LÄSA DEM IGEN

**Denna apparat kan användas av barn från 8 års ålder och av personer med nedsatt fysisk, sensorisk eller mental kapacitet eller brist på erfarenhet och kunskap om de har fått handledning eller anvisningar om hur apparaten används på ett säkert sätt och förstår riskerna som är involverade. Barn får inte leka med denna apparat. Rengöring och användarunderhåll får endast utföras av barn om de är minst 8 år gamla och övervakas av en vuxen.**

**Förvara apparaten och dess sladd säkert, utom räckhåll för barn under 8 år.**

**Bröd kan brinna. Använd inte apparaten i närheten av eller nedanför brännbara material som t.ex. gardiner. Använd aldrig apparaten under väggskåp eller hyllor.**

**Apparaten får aldrig sättas på/stängas av med en extern timer eller ett separat fjärrkontrollsystem.**

**Vidrör inte apparatens metalldelar under användning eftersom de kan bli mycket varma.**

**Om nätsladden skadas måste den bytas ut av tillverkaren, dennes serviceombud eller en person med liknande kvalifikationer för att undvika risker.**

- Använd aldrig denna apparat till någonting annat än det som den är avsedd för. Denna apparat är endast avsedd för hushållsanvändning. Apparaten får inte användas utomhus.
- Se alltid till att dina händer är torra innan du hanterar stickkontakten eller slår på apparaten.
- Använd alltid apparaten på ett stabilt, säkert, torrt och jämnt underlag.
- Apparaten får inte placeras på eller i närheten av underlag som kan vara varma (t.ex. håll/platta på en gas- eller elspis).
- Doppa aldrig någon del av apparaten eller nätsladden och kontakten i vatten eller någon annan vätska.
- Låt aldrig nätsladden hänga över kanten på en arbetsbänk, vidröra varma underlag eller bli snodd, fastna eller bli klämd.
- Använd inte apparaten om den har blivit tappad eller om det finns synliga tecken på skador.
- Se till att apparaten är avstängd och att sladden är utdragen ur eluttaget efter användning och före rengöring.

- Låt alltid apparaten svalna före rengöring eller förvaring.
- Lämnar aldrig apparaten utan uppsikt medan den är i bruk.
- Innan apparaten ansluts till en strömkälla måste du kontrollera att nätspänningen i eluttaget stämmer med den som anges på apparaten.
- Tvinga aldrig in brödskivor i rostningsfacken.
- Rosta aldrig smörade brödskivor.
- Använd aldrig brödrosten med något livsmedel som innehåller socker, eller någon produkt som innehåller sylt eller marmelad.
- Använd inte böjda, skadade eller avbrutna brödskivor i brödrosten.

## FUNKTIONER

1. Värningsställ
2. Brödfack
3. Avbrytknapp
4. Uppvärmningsknapp
5. Handtag med lyftfunktion
6. Knapp för fryst bröd
7. Rostningsreglage
8. Smulbricka

## INNAN DU ANVÄNDER BRÖDROSTEN

Ta försiktigt ut brödrosten ur lådan. Ta ut allt emballage ur rostningsfacken.

Ställ brödrosten på en stabil, säker, torr och jämn arbetsyta på avstånd från kanten.

Anslut kontakten till ett lämpligt eluttag och se till att nätsladden inte hänger ned från arbetsytan.

Första gången du använder brödrosten kan det kännas en viss lukt när värmeelementen värms upp för första gången. Detta är normalt och inget att oroa sig för. För att få bort lukten sätter du helt enkelt på brödrosten första gången utan att stoppa in något bröd.

## REGLAGE

### Rostningsreglage

Rostningsreglaget reglerar hur mycket brödet ska rostas – med andra ord, brödets färg. Lägre inställningar ger ljusare bröd och högre inställningar ger mörkare bröd.

När du ställer in rostningsreglaget, glöm inte att torra eller tunna brödskivor rostas snabbare och behöver en lägre inställning. Fuktiga eller tjocka brödskivor kräver en högre inställning.

### Avbrytknapp

Du kan stoppa rostningsprocessen när som helst genom att trycka på avbrytknappen.

### Lift-and-look-funktion

Med lift-and-look-funktionen kan du se hur det går med rostningen utan att behöva avbryta rostningsprocessen. Lyft bara upp handtaget när som helst under rostningen och sänk det igen för att fortsätta rosta. Om du tycker att brödskivan är lagom rostad trycker du på avbrytknappen för att stoppa vidare rostning (bild 1).

### Lyftfunktion

Till lyftfunktionen använder du handtaget för att få hjälp med att ta ut brödskivan. När rostningen är klar lyfter du bara upp handtaget från viloläget så att brödskivan lyfts upp och blir lättare att ta ut. (bild 2).

### Funktion för fryst bröd

Med funktionen för fryst bröd kan du rosta bröd direkt från frysen. Stoppa in brödet i brödrosten, tryck ned handtaget och tryck på knappen för fryst bröd.

Brödrosten förlänger rostningstiden så att brödet hinner tina. Håll uppsikt över brödet så att det inte blir bränt.

## Uppvärmningsfunktion

Uppvärmningsfunktionen används för att värma rostat bröd som har svalnat eller blivit kallt. Tryck ned handtaget och tryck på uppvärmningsknappen. Håll uppsikt över brödet så att det inte blir bränt. Använd inte uppvärmningsfunktionen på smörat bröd.

## ANVÄNDA BRÖDROSTEN

1. Ställ in rostningsnivån med rostningsreglaget. Ju högre siffra du väljer, desto mörkare blir brödet.
2. Placera brödskivorna i rostningsfacken. Tryck ned handtaget tills det låser fast. Brödskivorna sänks ned i brödrosten och rostningen börjar. Handtaget låser inte fast om brödrosten inte är ansluten till elnätet.
3. När rostningen är klar höjs handtaget och det rostade brödet kan tas ut. Du kan lyfta handtaget uppåt, högre än dess viloposition, för att göra det lättare att ta ut brödskivorna (bild 2).
4. Om brödet inte är tillräckligt rostat kan du rosta det igen. Sätt rostningsreglaget på en lägre inställning och håll uppsikt över brödet så att det inte bränns.
5. Du kan stoppa rostningen när som helst genom att trycka på avbrytknappen.

Om du bara ska rosta en brödskiva ställer du in rostningsreglaget på en lägre inställning än normalt. Om du använder en lägre inställning när du rostar en enda brödskiva blir den inte för mycket rostad.

## OM BRÖDROSTEN HAKAR UPP SIG

Använd aldrig en kniv eller något annat föremål för att få ut bröd som har fastnat. Stick aldrig in fingrarna i brödfacken.

1. Dra ut sladden till brödrosten från eluttaget.
2. Låt brödrosten svalna helt.
3. Lirka försiktigt ut brödet ur brödrosten men var noga med att inte skada värmeelementet.

## RENGÖRING

Rengör brödrostens utvändigt med en fuktig duk och torka sedan noga. Använd aldrig skarpa, slipande eller frätande rengöringsmedel.

## TA BORT SMULOR

Det är viktigt att inte låta smulor ansamlas inne i brödrosten. Om det finns för många smulor är det ohygieniskt och de kan börja brinna. Du kan ta bort smulor genom att dra ut smulbrickan från brödrostens botten (bild 3). Sedan kan du hålla av smulorna. Se alltid till att brödrosten har svalnat helt och att nätsladden är utdragen innan du tar bort smulor. Använd aldrig brödrosten utan smulbricka. Sätt alltid tillbaka smulbrickan innan du använder brödrosten.

## ANVÄNDA VÄRMINGSSTÄLLET

Använd värningsstället för att värma bagels, croissanter osv.

1. Kontrollera att handtaget **inte** är i den låsta positionen (nedåt) och montera värningsstället (bild 4).
2. Lägg en bagel, croissant osv. på stället.
3. Ställ in rostningsreglaget på 1 och tryck ned handtaget. Ställ aldrig in rostningsreglaget högre än 1. Om brödet inte blir tillräckligt varmt vänder du på det och upprepar. Håll uppsikt över brödet så att det inte blir bränt.



**VARNING** Stället blir **HETT** under användning – var försiktig när du monterar stället eller tar bort det efter användning. Alternativt kan du låta det svalna helt innan du tar bort det. Ta **ALLTID** bort stället när du ska rosta bröd.

### TURN ON YOUR CREATIVITY®

Låt Breville®-teamet ta dig med in i en kreativ värld av mat och dryck utan gränser. Du behöver inte resa långt – bara till datorn, surfplattan eller mobilen – där du kan upptäcka vår kostnadsfria webbplats som innehåller fantastiska och inspirerande tips och recept. Gå med idag på:

[www.turnonyourcreativity.com](http://www.turnonyourcreativity.com)

Turn **on** your creativity®

### GARANTI

Spara ditt kvitto, vilket krävs vid reklamation under garantitiden.

Den här produkten garanteras i 2 år efter ditt inköp enligt beskrivningen i det här dokumentet.

Om det osannolika skulle inträffa under garantiperioden, att apparaten slutar fungera på grund av konstruktions- eller tillverkningsfel, ska du ta den med till inköpsplatsen tillsammans med kvittot och en kopia av garantin.

Rättigheter och förmåner i den här garantin gäller utöver dina lagstiftade rättigheter, som inte påverkas av garantin. Endast Jarden Consumer Solutions (Europe) Limited ("JCS (Europe)") har rätt att ändra villkoren.

JCS (Europe) åtar sig att utan kostnad reparera eller byta ut apparaten eller en del av apparaten som inte fungerar ordentligt under garantiperioden, under förutsättning att:

- du omedelbart meddelar inköpsstället eller JCS (Europe) om problemet.
- Apparaten inte har ändrats på något sätt eller har utsatts för skador, missbruk, felaktig användning, reparation eller modifiering av en person annat än en person som är auktoriserad av JCS (Europe).

Garantin täcker inte fel som inträffar på grund av felaktig användning, skador, missbruk, användning med felaktigt spänning, naturfenomen, händelser som JCS (Europe) inte kan kontrollera, reparation eller ändringar av person annat än en person som är auktoriserad av JCS (Europe) eller försummelse att följa bruksanvisningen. Slitage vid normal användning täcks inte heller av garantin, inklusive, men inte begränsat till, mindre missfärgningar och repor. Rättigheterna i den här garantin gäller endast den ursprungliga köparen och avser inte kommersiellt eller offentligt bruk.

Om din apparat innefattar en landsspecifik garanti eller garantibilaga, ska du läsa villkoren i den garantin i stället för den här garantin eller kontakta din lokala auktoriserade försäljare för mer information.

Denna symbol betyder att produkten inte får kastas bland hushållssopor men skall bortskaffas separat inom EU. För att skydda miljön och människors hälsa från okontrollerad bortskaffning av sopor som innehåller farliga ämnen skall produkten återvinnas. Var god lämna in apparaten på en samlingsplats för elektriska apparater eller kontakta återförsäljaren. Denne kan omhänderta apparaten för säker återvinning.

Jarden Consumer Solutions (Europe) Limited

5400 Lakeside

Cheadle Royal Business Park

Cheadle

SK8 3GQ

UK



### TÄRKEITÄ TURVAOJHEITA

LUE TARKOIN JA PIDÄ TALLESSA

**Kahdeksan vuotta täyttäneet lapset, fyysisesti tai henkisesti vammaiset, aistivammaiset ja riittävää kokemusta tai tietämystä vailla olevat saavat käyttää laitetta, jos heitä on ohjattu tai opastettu laitteen turvallisessa käytössä ja jos he ymmärtävät sen käyttöön liittyvät riskit. Laitetta ei ole tarkoitettu lasten leikkikaluksi. Lapset eivät saa puhdistaa tai huoltaa laitetta, elleivät he ole yli kahdeksanvuotiaita ja aikuisen valvonnassa.**

**Pidä laite ja sen virtajohto alle 8-vuotiaiden lasten ulottumattomissa.**

**Leipä voi palaa. Älä käytä laitetta ikkunaverhojen tai muiden tulenarkojen materiaalien lähellä tai alla. Älä koskaan käytä leivänpaahdinta seinäkaappien tai -hyllyjen alla.**

**Älä koskaan käytä laitetta ulkoisen ajastimen tai erillisen kaukosäädinjärjestelmän välityksellä. Älä koske laitteen metalliosiin käytön aikana, sillä ne voivat olla erittäin kuumia. Jos laitteen virtajohto vaurioituu, se on turvallisuussyistä vaihdettava valmistajan, valtuutetun huoltoedustajan tai muun pätevän henkilön toimesta.**

- Laitetta saa käyttää vain sen aiotuun käyttötarkoitukseen. Laite on tarkoitettu vain kotitalouskäyttöön. Laitetta ei ole tarkoitettu ulkokäyttöön.
- Varmista aina, että kätesi ovat kuivat, ennen kuin käsittelet pistoketta tai kytket laitteeseen virtaa.
- Laitteen on käytön aikana oltava vakaalla, kuivalla ja tasaisella alustalla.
- Laitetta ei saa laittaa kuumille pinnoille (kuten kaasu- tai sähköhällalle) tai sellaisten läheisyyteen.
- Älä koskaan kasta laitetta tai sen virtajohtoa ja pistoketta veteen tai muuhun nesteeseen.
- Älä koskaan anna laitteen virtajohdon roikua pöydän reunan yli, koskettaa kuumaa pintaa, päästä takertumaan tai joutua solmulle tai puristuksiin.
- Laitetta ei saa käyttää, jos se on päässyt putoamaan tai jos siinä näkyy vaurioita.
- Katkaise laitteesta käytön jälkeen virta ja irrota virtajohdon pistoke pistorasiasta ennen laitteen puhdistamista.

- Anna laitteen jäähtyä aina, ennen kuin puhdistat laitetta tai laitat sitä säilytykseen.
- Älä koskaan jätä laitetta valvomatta, kun se on käytössä.
- Varmista ennen laitteen kytkemistä virtalähteeseen, että verkkovirran jännite vastaa laitteeseen merkittyä jännitettä.
- Älä koskaan työnnä leipää väkivoimin paahtimeen.
- Älä koskaan paahda voideltuja leivänsiivuja.
- Älä koskaan käytä leivänpaahdinta sokeria tai hilloa sisältävien ruokatarpeiden kanssa.
- Älä käytä vääntynyttä, vaurioitunutta tai murtunutta leipää paahtimessa.

## OMINAISUUDET

1. Lämmitysteline
2. Aukot leivänsiivuille
3. Peruutuspainike
4. Uudelleenlämmityspainike
5. Nostotoiminnolla varustettu käyttövipu
6. Pakastetun leivän painike
7. Paahdotummuuden säädin
8. Muruastia

## ENNEN LEIVÄNPAAHTIMEN KÄYTTÖÄ

Poista leivänpaahdin varovasti pakkauksestaan. Poista paahtoaukoissa olevat pakkauksmateriaalit.

Aseta leivänpaahdin vakaalle, kuivalle ja tasaiselle työtasolle loitolle tason reunasta.

Kytke virtajohdon pistoke pistorasiaan. Älä jätä virtajohtoa roikkumaan työtason reunan yli.

Kun käytät paahdinta ensimmäistä kertaa, ilmassa voi tuntua hieman hajua lämpöelementtien kuumentessa ensimmäistä kertaa. Tämä on normaalia eikä aiheuta syytä huoleen. Pääset eroon hajusta käyttämällä leivänpaahdinta kerran ilman leipää.

## SÄÄTIMET

### Paahdotummuuden säädin

Paahdotummuuden säätimellä säädetään, kuinka paljon leipää paahdetaan – toisin sanoen paahtoleivän tummuutta. Alhaisemmalla asetuksella leipä paahdetaan vaaleammaksi, korkeammalla asetuksella tummemmaksi. Muista paahdotummuutta asettaessasi, että kuivat ja ohuet leivänsiivut paahduvat nopeammin ja vaativat siten alhaisemman asetuksen. Kosteat ja paksut siivut vaativat korkeamman asetuksen.

### Peruutuspainike

Paahttaminen voidaan keskeyttää missä vaiheessa tahansa painamalla peruutuspainiketta.

### Tarkistustoiminto

Tarkistustoiminnon avulla voidaan tarkistaa paahattamista keskeyttämättä, missä vaiheessa paahttaminen on. Voit tarkistaa paahattamisen tilan nostamalla käyttövipua ja jatkaa paahattamista laskemalla vivun takaisin alas. Jos havaitset tarkistaessasi, että leipä on paahdettu juuri sopivaksi, voit keskeyttää paahattamisen painamalla keskeytyspainiketta (kuva 1).

### Nostotoiminto

Nostotoiminnon avulla voit poistaa paahtoleivän paahdistimesta käyttövivun avulla. Kun leipä on paahdettu, voit yksinkertaisesti nostaa käyttövipua sen tavallista asentoa korkeammalle, jolloin paahtoleipä on helpompi poistaa paahdistimesta (kuva 2).

### Pakastetun leivän paahdotointo

Pakastetun leivän paahdotointoiminnon avulla voidaan paahata suoraan pakastimesta otettua leipää. Laita leipä paahtimeen, paina käyttövipu pohjaan ja paina sitten pakastetun leivän painiketta. Leivänpaahdin pidentää

tällöin paahtoaikaa, jotta leivälle jäisi aikaa sulaa. Paahtoleipää kannattaa pitää silmällä, jotta se ei pääsisi palaamaan.

## Uudelleenlämmitystoiminto

Uudelleenlämmitystoiminnon avulla voidaan lämmittää uudelleen jäähtymään pääsnyt paahtoleipä. Paina käyttövipu pohjaan ja paina sitten uudelleenlämmityspainiketta. Paahtoleipää kannattaa pitää silmällä, jotta se ei pääsisi palaamaan. Uudelleenlämmitystoiminnon avulla ei saa lämmittää voideltua paahtoleipää.

## LEIVÄNPAAHTIMEN KÄYTTÖ

1. Aseta paahto aika paahdotummuuden säätimellä. Mitä suuremman numeron valitset, sitä tummemmaksi leipä paahdetaan.
2. Työnnä leipää paahtimeen. Paina käyttövipua, kunnes se lukittuu paikalleen. Leipä lasketaan paahttamisen sisään, ja paahttaminen alkaa. Käyttövipu ei lukitu paikalleen, jos leivänpaahdinta ei ole kytketty pistorasiaan.
3. Kun paahttaminen on suoritettu loppuun, käyttövipu nousee ylös, jolloin voit poistaa leivänsiivut paahdistimesta. Voit nostaa käyttövipua sen tavallista asentoa ylempäs, jotta siivut olisi helpompi ottaa paahdistimesta (kuva 2).
4. Jos leipä ei ole paahdettu tarpeeksi, voit paahata sen uudelleen. Käännä paahdotummuuden säädin pienempään asetukseen. Paahtoleipää kannattaa pitää silmällä, jotta se ei pääsisi palaamaan.
5. Paahttaminen voidaan keskeyttää missä vaiheessa tahansa painamalla peruutuspainiketta.

Jos paahdat vain yhtä siivua, aseta paahdotummuuden säädin tavallista pienempään asetukseen. Käyttämällä pienempää paahtoasetusta yhden siivun kanssa varmistat, että siivua ei paahdeta liikaa.

## LEIVÄN JUUTTUESSA PAAHTIMEEN

Älä koskaan yritä poistaa paahtimeen juuttunutta leipää veitsellä, muulla ruokailuvälineellä tai millään muulla välineellä. Älä koskaan työnnä sormiasi paahtimeen.

1. Irrota leivänpaahtimen pistoke pistorasiasta.
2. Anna leivänpaahtimen jäähtyä täysin.
3. Poista leipä varovasti paahtimen sisältä. Varo vaurioittamasta lämmityselementtejä.

## PUHDISTAMINEN

Puhdista leivänpaahtimen ulkopinta pyyhkimällä se kostealla rätillä ja kuivaa sitten huolellisesti.

Älä käytä kovia, hankaavia tai syövyttäviä puhdistusaineita.

## LEIVÄNMURUJEN POISTAMINEN

Leivänmuruja ei saa päästää kerääntymään paahtimeen. Leivänmurut ovat epähygieenisia ja voivat aiheuttaa palovaaran.

Voit poistaa leivänmurut vetämällä muruastian ulos leivänpaahtimen alaosasta (kuva 3). Sen jälkeen voit karistaa murut pois. Anna paahtimen aina jäähtyä täysin ja irrota sen pistoke pistorasiasta, ennen kuin poistat leivänmuruja. Älä käytä leivänpaahdinta ilman muruastia. Aseta muruastia aina takaisin paikalleen ennen paahtimen käyttöä.

## LÄMMITYSTELINEEN KÄYTTÖ

Lämmitystelineen avulla voidaan lämmittää esimerkiksi rinkeleitä ja voisarvia.

1. Varmista, että käyttövipu ei ole lukittunut paikalleen (alas), ennen kuin kiinnität lämmitystelineen (kuva 4).
2. Aseta rinkelit tai voisarvit telineeseen.
3. Aseta paahdotummuuden säädin asentoon 1 ja paina käyttövipu pohjaan. Älä aseta paahdotummuuden säädintä korkeammalle asetukseksi kuin 1. Jos lämmitettävä kohde ei lämpiä tarpeeksi, voit kääntää sen ja toistaa toimenpiteen. Kohdetta kannattaa pitää silmällä, jotta se ei pääsisi palaamaan.



**VAROITUS** Teline tulee käytön aikana **KUUMAKSI** – ole varovainen nosttaessasi telineitä tai poistaessasi sen käytön jälkeen. Vaihtoehdotsesti voit antaa laitteen jäähtyä täysin, ennen kuin irrotat sen. Irrota teline **AINA** paahleleipää tehdessäsi.

### TURN ON YOUR CREATIVITY®

Breville®-ammattilaisten avulla pääset käyttämään luovuuttasi ja nauttimaan uusien ruokien ja juomien rajattomista mahdollisuuksista. Apu on aina lähellä: maksuton verkkosivustomme sisältää huippuvinkkejä ja mielikuvitusta inspiroivia reseptejä, jotka ovat saatavilla tietokoneiden, kosketustietokoneiden ja mobiililaitteiden käyttäjille. Liity mukaan osoitteessa:

[www.turnyourcreativity.com](http://www.turnyourcreativity.com)

Turn  your creativity®

### TAKUU

Säälytä kuitti, koska tarvitset sitä mahdollisia takuuvaateita varten. Tuotteella on 2 vuoden takuu. Takuuaian lasketaan alkavan ostohetkellä.

Jos laite ei tämän takuuaian jälkeen enää toimi suunnittelu- tai valmistusvirheen johdosta, palauta se ostopaikkaan kuitenkin ja takuudokumentin kopion kanssa.

Tämän takuun myöntämät oikeudet ja edut myönnetään lakisääteisten oikeuksiesi lisäksi, eikä takuu vaikuta kyseisiin lakisääteisiin oikeuksiin. Vain Jarden Consumer Solutions (Europe) Limited ("JCS (Europe)") -yhtymällä on oikeus muuttaa näitä takuuehtoja.

JCS (Europe) sitoutuu määritettyinä takuuaianjaksona korjaamaan tai vaihtamaan uuteen laitteeseen veloituksetta minkä tahansa viallisen laitteen osan seuraavien ehtojen täyttyessä:

- Ostopaikalle tai JCS (Europe)ille ilmoitetaan ongelmasta heti; ja
- Laitetta ei ole muutettu mitenkään tai kohdeltu kaltoin tai vahingoitettu eikä sen korjaukseen tai muutostöihin ole osallistunut muita kuin JCS (Europe)in valtuuttamia henkilöitä.

Takuu ei kata virheellisestä käytöstä, vahingoittumisesta, laitteen kohtelemisesta väärin, laitteen väärällä jännitteellä käyttämisestä, luonnonmullistuksista, muista asioista, joihin JCS (Europe)illa ei ole vaikutusvaltaa, muun kuin JCS (Europe)in valtuuttaman henkilön tekemistä korjaus- tai muutostöistä tai ohjeiden noudattamatta jättämisestä aiheutuvia ongelmia. Lisäksi takuu ei kata tavallista kulumista, muun muassa pieniä värin muutoksia tai naarmuja.

Tässä takuussa myönnetty oikeudet koskevat vain alkuperäistä ostajaa eivätkä ne ulotu kaupalliseen tai yhteisölliseen käyttöön.

Jos laitteella on maakohtainen takuu, käytä kyseisen takuun ehtoja tämän takuun sijasta tai pyydä lisätietoja paikalliselta valtuutetulta jälleenmyyjältä.

Tämä merkki osoittaa, että tuotetta ei saa hävittää kotitalousjätteen mukana, vaan se on kierrätettävä asianmukaisesti koko EU:n alueella. Tuote saattaa sisältää ympäristölle ja terveydelle vaarallisia aineita, mistä syystä se on kierrätettävä asianmukaisesti, ja materiaalia on käytettävä uudelleen mahdollisuuksien mukaan luonnonvarojen säästämiseksi. Kun on tullut aika hävittää laite, käytä asianmukaista kierrätysjärjestelmää tai palauta laite ostopisteeseen. Myyjä toimittaa laitteen asianmukaisesti kierrätysjärjestelmään.

Jarden Consumer Solutions (Europe) Limited  
5400 Lakeside

Cheadle Royal Business Park

Cheadle

SK8 3GQ

UK



### VIGTIGE SIKKERHEDSANVISNINGER

LÆS OMHYGGELIGT, OG OPBEVAR DEM TIL FREMTIDIG BRUG

**Dette apparat må anvendes af børn på 8 år og derover samt af personer med fysiske, sansmæssige eller mentale handicap eller manglende erfaring og viden, såfremt vedkommende er under opsyn eller har modtaget anvisninger i forsvarlig brug af apparatet, og vedkommende forstår farerne i forbindelse med brugen. Børn må ikke lege med apparatet. Rengøring og vedligeholdelse må ikke foretages af børn, med mindre de er over 8 år og under opsyn.**

**Hold apparatet og ledningen uden for rækkevidde af børn under 8 år.**

**Brød kan brænde. Undlad at bruge apparatet i nærheden af eller under antændeligt materiale som f.eks. gardiner. Brug aldrig brødristeren under vægskabe eller hylder.**

**Brug aldrig apparatet sammen med en separat timer eller et fjernbetjeningssystem.**

**Undlad at røre ved apparatets metaldele under brug, da de kan blive meget varme.**

**Hvis den monterede ledning er beskadiget, skal den udskiftes af producenten, dennes serviceagent eller en lignende kvalificeret person for at undgå sikkerhedsfarer.**

- Brug aldrig dette apparat til andet, end det er beregnet til. Dette apparat er kun beregnet til husholdningsbrug. Brug ikke apparatet uden døre.
- Sørg altid for, at dine hænder er tørre, inden du rører ved stikket eller tænder for apparatet.
- Brug altid apparatet på en stabil, fast, tør og plan overflade.
- Apparatet må ikke stilles på eller i nærheden af potentielt varme overflader (f.eks. kogeplader).
- Nedsænk aldrig nogen del af apparatet eller ledningen og stikket i vand eller nogen anden væske.
- Lad aldrig ledningen hænge ud over kanten af et bord, komme i kontakt med varme overflader, slå knuder eller komme i klemme.
- Undlad at bruge apparatet, hvis det er blevet tabt, eller hvis det bærer synlige tegn på skader.
- Sørg for, at apparatet er slukket, og at stikket er trukket ud af stikkontakten, inden apparatet rengøres.
- Lad altid apparatet køle ned inden rengøring eller opbevaring.
- Lad aldrig apparatet være uden opsyn, når det er i brug.
- Inden du slutter apparatet til lysnettet, skal du sikre dig, at forsyningsspændingen svarer til angivelserne på apparatet.

- Du må aldrig presse brødet ned i brødrillerne.
- Du må aldrig riste smurte brødskiver.
- Du må aldrig bruge brødristeren med fødevarer, der indeholder sukker, eller produkter der indeholder syltetøj.
- Undlad at putte bukket, beskadiget eller knækket brød i brødristeren.

## FUNKTIONER

1. Opvarmningsstativ
2. Brødriller
3. Annuller-knap
4. Opvarmningsknap
5. Starthåndtag med højt løft
6. Knap til frossent brød
7. Bruningskontrol
8. Krummebakke

## INDEN DU BRUGER BRØDRISTEREN

Tag brødristeren forsigtigt ud af kassen. Fjern al emballage fra brødrillerne. Stil brødristeren på en stabil, fast, tør og plan bordoverflade – dog ikke for tæt på kanten.

Sæt strømstikket i en stikkontakt, og sørg for, at ledningen ikke hænger ud over bordet.

Når du bruger brødristeren for første gang, kan der forekomme en mild lugt, når varmelementerne varmer op. Det er helt almindeligt, og der er ingen grund til bekymring. Du kan fjerne lugten ved at starte brødristeren uden brød i rillerne, når du tænder den for første gang.

## BETJENINGSKNAPPER

### Bruningskontrol

Med bruningskontrollen kan du regulere, hvor meget brødet ristes – med andre ord: brødskivernes farve. Det ristede brød bliver lysere med en lav indstilling og mørkere med en høj indstilling.

Når du bruger bruningskontrollen, skal du huske, at tørre og/eller tynde brødskiver ristes hurtigere og derfor bør ristes med en lavere indstilling. Fugtige og/eller tykke brødskiver bør ristes med en højere indstilling.

### Annuller-knap

Du kan til enhver tid standse brødristningen ved at trykke på annulleringsknappen.

### Løft og kig-funktion

Med løft og kig-funktionen kan du kontrollere, hvor ristet brødet er, uden at afbryde ristningen. Du skal blot løfte starthåndtaget op under ristningen, og sænke det igen når du er færdig med at kigge. Hvis du mener, at brødet er ristet tilstrækkeligt, kan du stoppe ristningen med annulleringsknappen (figur 1).

### Højt løft-funktion

Takket være højt løft-funktionen kan du bruge starthåndtaget til at gøre det lettere at fjerne det ristede brød. Når brødet er ristet færdigt, skal du ganske enkelt løfte håndtaget over neutral stilling for hæve brødet og gøre det lettere at tage ud (figur 2).

### Funktion til frossent brød

Med funktionen til frossent brød kan du riste brødskiver, som er taget direkte op af. Læg brødet i brødristeren, tryk starthåndtaget ned, og tryk på knappen til frossent brød. Din brødrister vil riste brødet en smule længere, så det har tid til at tø op. Hold øje med brødskiverne for at sikre, at de ikke brænder på.

### Opvarmningsfunktion

Opvarmningsfunktionen kan bruges til at opvarme ristet brød, der er blevet koldt. Tryk starthåndtaget ned, og tryk på opvarmningsknappen. Hold øje med brødskiverne for at sikre, at de ikke brænder på. Undlad at bruge opvarmningsfunktionen på smurt brød.

## SÅDAN BRUGES BRØDRISTEREN

1. Juster brødristningen med bruningskontrollen. Jo højere tal du vælger, desto mørkere bliver det ristede brød.
2. Læg brødet ned i brødrillerne. Tryk starthåndtaget ned, indtil det sidder fast. Brødet sænkes ned i brødristeren, og ristningen startes. Starthåndtaget vil ikke sidde fast, hvis brødristeren ikke er sluttet til stikkontakten og tændt.
3. Når brødet er ristet færdigt, vil starthåndtaget løftes, og du kan tage brødet ud. Du kan løfte håndtaget over neutral stilling for at gøre det lettere at tage brødet ud (figur 2).
4. Hvis brødet ikke er ristet tilstrækkeligt, kan du riste det igen. Vælg en lavere indstilling med bruningskontrollen, og hold øje med brødskiverne for at sikre, at de ikke brænder på.
5. Du kan til enhver tid standse brødristningen ved at trykke på annulleringsknappen.

Hvis du rister en enkelt skive brød, bør du vælge en lavere indstilling med bruningskontrollen. Hvis du bruger en lavere indstilling, når du kun rister en enkelt skive brød, undgår du at riste brødet for meget, og der er ingen grund til bekymring. Du kan fjerne lugten ved at starte brødristeren uden brød i rillerne, når du tænder den for første gang.

## HVIS DER SIDDER BRØD FAST I BRØDRISTEREN

Brug aldrig en kniv eller et andet redskab til at fjerne fastsiddende brød. Put aldrig dine fingre ned i brødrillerne.

1. Træk strømstikket til brødristeren ud af stikkontakten.
2. Lad brødristeren køle helt ned.
3. Tag forsigtigt brødet ud af brødristeren, og pas på, at du ikke beskadiger varmelementet.

## RENGØRING

Rengør ydersiden af brødristeren med en fugtig klud, og tør grundigt efter. Brug aldrig grove, slibende eller kaustiske rengøringsmidler.

## SÅDAN FJERNES KRUMMER

Det er vigtigt, at du af og til tømmer brødristeren for krummer, så de ikke hober sig op i maskinen. Ophobninger af krummer er uhygiejnsk og medfører en risiko for brand.

Du kan fjerne krummer ved at trække krummebakken ud af bunden af brødristeren (figur 3). Dernæst kan du hælde krummerne ud. Sørg altid for, at brødristeren er kølet helt ned, og at strømstikket er taget ud af stikkontakten, inden du fjerner krummer. Brug aldrig brødristeren, hvis krummebakken ikke sidder på sin plads. Sæt altid krummebakken på plads, inden du bruger brødristeren.

## SÅDAN BRUGES OPVARMNINGSSTATIVET

Brug opvarmningsstativet til at opvarme bagels, croissanter osv.

1. Sørg for, at starthåndtaget **ikke** er trykket ned (låst fast), og sæt opvarmningsstativet på brødristeren (figur 4).
2. Læg din bagel, croissant etc. på stativet.
3. Indstil bruningskontrollen til 1, og starthåndtaget ned. Indstil aldrig bruningskontrollen til en højere værdi end 1. Hvis brødvaren ikke er varmet tilstrækkeligt, kan du vende den om og starte maskinen igen. Hold øje med brødvaren for at sikre, at den ikke brænder på.

**ADVARSEL** Stativet bliver **VARMT** under brug – vær forsigtig, når du sætter stativet fast, og når du fjerner det efter brug. Du kan også lade det køle helt ned, inden du fjerner det. **FJERN ALTID** stativet, når du rister brød.

**TURN ON YOUR CREATIVITY®**

Breville®-teamet giver liv til din kreativitet og lader dig sammensætte retter og drikke uden grænser. Du skal ikke gå langt – bare til din computer, tablet eller mobil, hvor du kan gå til vores GRATIS webside med fantastiske tip og opskrifter, der kan sætte fantasien i gang. Besøg os på:  
[www.turnonyourcreativity.com](http://www.turnonyourcreativity.com)

Turn **on** your creativity®

**GARANTI**

Gem kvitteringen. Den skal forevises ved enhver klage under denne garanti.

Der er 2 års garanti på dette apparat efter dit køb, som beskrevet i dette dokument.

Hvis det usandsynlige skulle ske i denne garantiperiode, at apparatet ikke længere fungerer på grund af en design- eller fabrikationsfejl, bedes du returnere det til købsstedet sammen med kvitteringen og en kopi af denne garanti.

Rettighederne og fordelene ved denne garanti ligger ud over dine lovbestemte rettigheder, som ikke er påvirket af denne garanti. Det er kun Jarden Consumer Solutions (Europe) Limited. ("JCS (Europe)"), der må ændre disse betingelser.

JCS (Europe) påtager sig inden for garantiperioden gratis at reparere eller udskifte apparatet og enhver del af apparatet, der er konstateret ikke at fungere korrekt, forudsat at:

- Du omgående underretter købsstedet eller JCS (Europe) om problemet; og
- Apparatet ikke er blevet ændret på nogen måde eller udsat for beskadigelse, forkert brug, misbrug, reparation eller ændring af en person, der ikke er autoriseret af JCS (Europe).

Fejl, der sker på grund af forkert brug, beskadigelse, misbrug, brug med forkert spænding, force majeure, hændelser, som JCS (Europe) ikke har indflydelse på, reparation eller ændring af en person, der ikke er autoriseret af JCS (Europe), eller manglende overholdelse af brugsanvisningen, er ikke dækket af denne garanti. Desuden er normal slitage, herunder, men ikke begrænset til, mindre misfarvning og skrammer, ikke dækket af denne garanti.

Rettighederne under denne garanti skal kun gælde for den oprindelige køber og skal ikke udvides til kommerciel eller kollektiv brug.

Hvis der med dit apparat fulgte en landespecifik erklæring eller garanti, gælder de vilkår og betingelser, der er angivet i det pågældende dokument forud for bestemmelse i nærværende garanti. I modsat fald bedes du kontakte din lokale autoriserede forhandler for at få flere oplysninger.

Dette symbol indikerer, at dette produkt ikke må bortskaffes sammen med andet husholdningsaffald inden for EU. For at undgå mulige miljø- eller sundhedsskader forårsaget af ukontrolleret bortskaffelse af affald bør produktet genbruges på ansvarlig vis for at fremme bæredygtig genbrug af materielle ressourcer. Ønsker du at returnere den brugte enhed, bedes du bruge returnerings- og indsamlingssystemerne eller kontakte den forhandler, hos hvem produktet blev købt. Forhandleren kan sørge for, at produktet bliver genbrugt på en miljømæssigt ansvarlig måde.

Jarden Consumer Solutions (Europe) Limited

5400 Lakeside

Cheadle Royal Business Park

Cheadle

SK8 3GQ

UK

**VIKTIGE SIKKERHETSINSTRUKSJONER****LES NØYE OG OPPBEVAR FOR FRAMTIDIG REFERANSE**

**Dette produktet kan brukes av barn fra 8 år og oppover og personer med reduserte fysiske, sensoriske eller mentale evner eller manglende erfaring og kunnskap hvis de er under tilsyn eller er gitt instruksjoner om bruk på en trygg måte og forstår farene involvert. Barn skal ikke leke med produktet. Rengjøring og vedlikehold skal ikke foretas av barn som er under 8 år eller uten tilsyn.**

**Hold produktet og ledningen utenfor rekkevidden til barn under 8 år.**

**Brød kan brenne. Ikke bruk apparatet i nærheten av eller under brennbare materialer som gardiner. Ikke bruk brødristeren under veggskap eller hyller.**

**Ikke bruk apparatet ved hjelp av en ekstern timer eller et separat fjernkontrollsystem.**

**Ikke berør metalldelene på apparatet under bruk ettersom de kan bli svært varme.**

**Hvis tilførselsslangen er skadet må den erstattes av produsenten, en servicetekniker eller lignende kvalifisert person for å unngå skade.**

- Bruk aldri dette apparatet til noe annet enn tiltenkt bruk. Dette apparatet er kun for husholdningsbruk. Ikke bruk apparatet utendørs.
- Sørg alltid for at hendene er tørre før du tar i strømkontakten eller slår på apparatet.
- Bruk alltid apparatet på en stabil, sikker, tørr og jevn overflate.
- Dette apparatet må ikke plasseres på eller i nærheten av varme overflater (som f.eks. en gass- eller elektrisk komfyr).
- Dypp aldri noen del av apparatet eller strømkabelen i vann eller annen væske.
- Aldri la strømledningen henge over kanten av en benkeplate, berør varme overflater eller få knute, bli sittende fast eller komme i klem.
- Ikke bruk apparatet hvis det har falt i gulvet eller hvis det har synlige tegn på skader.
- Sørg for at apparatet er slått av og frakoblet strømmettet etter bruk, før rengjøring.
- La alltid apparatet bli kaldt før rengjøring eller oppbevaring.
- Ikke la apparatet være uten oppsyn når det er i bruk.
- Sørg for at nettspenningen er den samme som den som er angitt på apparatet, før du kobler til en strømkilde.

- Ikke tving brød ned i brødapningene.
- Ikke rist brød med smør på.
- Bruk aldri brødristeren sammen med mat som inneholder sukker eller annet produkt som inneholder syltetøy eller lignende.
- Ikke bruk bøyd, skadet eller brutt brød i brødristeren din.

## FUNKSJONER

1. Oppvarmingsrist
2. Brødapninger
3. Avbryt-knapp
4. Gjenoppvarmingsknapp
5. Ladehåndtak med høy hevefunksjon
6. Frossent brød-knapp
7. Bruningsregulator
8. Smulebrett

## FØR DU BRUKER BRØDRISTEREN

Fjern brødristeren forsiktig fra emballasjen. Fjern all emballasje fra insiden av brødapningene.

Plasser brødristeren på en stabil, sikker, tørr og jevn overflate unna kanten.

Koble strømkontakten til et passende strømuttak og sørg for at strømledningen ikke henger over kanten på arbeidsflaten.

Første gang du bruker brødristeren kan det komme litt lukn når varmeelementene varmes opp for første gang. Dette er normalt og er ingen grunn til bekymring. Du fjerner lukten ved å bruke brødristeren første gang uten brød i.

## BRYTERE

### Bruningsregulator

Bruningsregulatoren regulerer hvor mye brødet skal ristes – med andre ord, fargen på brødet. Lavere innstilling gir lysere brød og høyere innstilling gir mørkere brød.

Når du stiller inn bruningsregulatoren må du huske at tynne eller tørre brødskeer ristes raskere og krever lavere innstilling. Fuktige eller tykke brødskeer krever høyere innstilling.

### Avbryt-knapp

Risteprosessen kan når som helst stoppes ved å trykke på avbryt-knappen.

### Løft-og-se-funksjon

Løft-og-se-funksjonen lar deg sjekke progresjonen på ristingen uten å avbryte risteprosessen. Bare løft ladehåndtaket opp når som helst under ristingen og senk det for å fortsette ristingen. Hvis du synes brødet er ristet nok, trykker du på avbryt-knappen for å stoppe ristingen helt (figur 1).

### Høy løftefunksjon

Den høye løftefunksjonen bruker ladehåndtaket for å hjelpe deg med å fjerne det ristede brødet. Når ristingen er fullført, løfter du ganske enkelt ladehåndtaket oppover fra hvileposisjonen for å heve brødet og gjøre det enklere å ta ut (figur 2).

### Frossent brød-funksjon

Funksjonen for frossent brød lar deg riste brød direkte fra fryseren. Sett brødet inn i brødristeren, press ladehåndtaket ned og trykk frossent brød-knappen. Brødristeren forlenger ristetiden slik at brødet tiner. Følg med på brødet for å sikre at det ikke blir brent.

## Gjenoppvarmingsfunksjon

Gjenoppvarmingsfunksjonen varmer opp ristet brød som har blitt avkjølt eller blitt kaldt. Press ladehåndtaket ned og trykk deretter på gjenoppvarmingsknappen. Følg med på brødet for å sikre at det ikke blir brent. Ikke bruk gjenoppvarmingsknappen på brød med smør.

## SLIK BRUKER DU BRØDRISTEREN

1. Angi nivået på ristingen med bruningsregulatoren. Jo høyere tall som velges, jo mørkere blir brødet.
2. Plasser brød i brødapningene. Press ladehåndtaket ned til det låses. Brødet senkes ned i brødristeren og ristingen starter. Ladehåndtaket låses ikke hvis brødristeren ikke er koblet til strømmettet.
3. Når ristingen er ferdig, heves ladehåndtaket og det ristede brødet kan fjernes. Du kan løfte ladehåndtaket opp over hvilestillingen for å gjøre det enklere å fjerne brødet (figur 2).
4. Hvis brødet ikke er nok ristet kan det ristes på nytt. Sett regulatoren for ristingen på en lavere innstilling og følg med på brødskevne slik at de ikke brennes.
5. Risteprosessen kan når som helst stoppes ved å trykke på avbryt-knappen.

Hvis du rister én enkelt skive brød, setter du bruningsregulatoren lavere enn normalt. Ved å bruke en lavere innstilling når du rister én enkelt brødskeive, blir den ikke ristet for mye.

## HVIS BRØDRISTEREN KJØRER SEG FAST

Bruk aldri kniv eller annet verktøy for å fjerne fastkjørt brød. Putt aldri fingrene dine ned i brødapningene.

1. Koble brødristeren fra strømmettet.
2. La brødristeren kjøle helt ned
3. Ta forsiktig brødet ut av brødristeren og vær forsiktig så du ikke skader varmeelementet.

## RENGJØRING

Utsiden av brødristeren rengjøres med en fuktig klut og tørkes godt. Bruk aldri sterke, skurende eller kaustiske rengjøringsmidler.

## FJERNING AV SMULER

Det er viktig at smuler ikke får lov til å bygge seg opp inne i brødrister din. Overflødig smuler er uhygienisk og kan begynne å brenne.

Smuler kan fjernes ved å dra smulebrettet ut fra bunnen av brødristeren (figur 3). Deretter kan du vippe smulene ut. Sørg alltid for at brødristeren har kjølet seg ned og er frakoblet strømmettet før du fjerner smulene. Bruk aldri brødristeren uten at smulebrettet er montert. Sett alltid smulebrettet tilbake før du bruker brødristeren.

## SLIK BRUKER DU OPPVARMINGSRISTEN

Bruk oppvarmingsristen til å varme opp bagels, croissanter osv.

1. Sørg for at ladehåndtaket **ikke** er i låst (ned) posisjon og monter oppvarmingsristen (figur 4).
2. Plasser bagels, croissanter osv. på risten.
3. Sett bruningsregulatoren på 1 og press ladehåndtaket ned. Sett aldri bruningsregulatoren på mer enn 1. Hvis brødet ikke er nok varmet, snu det og gjenta. Følg med på brødet for å sikre at det ikke blir brent.

**ADVARSSEL** Risten blir **VARM** under bruk – vis forsiktighet når du monterer eller fjerner risten etter bruk. Alternativt lar du den kjøle helt ned før den fjernes. Fjern **ALLTID** risten når du rister brød.

**TURN ON YOUR CREATIVITY®**

La teamet fra Breville® inspirere deg med en verden av muligheter for mat og drikke. Du trenger ikke å reise langt – bare slå på datamaskinen, nettbrettet eller mobiltelefonen og sjekk ut vårt gratisnettsted med populære tips og oppskrifter du kan la deg inspirere av. Sjekk ut nettstedet på:

[www.turnonyourcreativity.com](http://www.turnonyourcreativity.com)

Turn **on** your creativity®

**GARANTI**

Vennligst behold kvitteringen, som kreves for eventuelle hevdelser under garantien.

Dette produktet garanteres i 2 år etter salgsdato, i samsvar med betingelser som gjengis i dette dokumentet.

Under garantiperioden, hvis enheten usannsynligvis slutter å fungere grunnet en design- eller fabrikantfeil, skal den leveres tilbake til innkjøpsstedet sammen med kvittering og kopi av garantien.

Rettigheter og fordeler som gis under garantien, kommer i tillegg til lovmessige rettigheter, som ikke berøres av garantien. Kun Jarden Consumer Solutions (Europe) Limited ("JCS (Europe)") har rett til å endre disse betingelsene.

JCS (Europe) påtar seg, innen garantiperioden å gratis reparere eller erstatte enheten, eller enhver defekt del av enheten, forutsatt at:

- Du umiddelbart gir beskjed til innkjøpsstedet eller JCS (Europe) om problemet; og
- at enheten ikke er modifisert på noe vis, eller utsatt for skade, feilbruk, misbruk, reparasjon eller modifikasjon av noen som ikke er autorisert av JCS (Europe).

Feil som oppstår fra feilaktig bruk, skade, misbruk, bruk med feil strømspenning, naturfenomener, hendelser utenom JCS (Europe) kontroll, reparasjon eller modifikasjon av en person utenom JCS (Europe)-autorisert servicepersonell, eller unnlattelse i å følge disse bruksanvisninger, dekkes ikke av denne garantien. I tillegg vil alminnelig brukssitasje, inkludert, men ikke begrenset til, mindre misfarging og riper, ikke bli garantidekket.

Rettigheter som dekkes av denne garantien skal kun gjelde for originalkunden, og kan ikke videreføres til kommersielt eller felles bruk.

Hvis din enhet omfattes av landsspesifikk garanti eller garantivedlegg, henvises det til vilkårene som gjelder for slike garantier framfor det som framgår nedenfor. Du kan også henvende deg til din lokale autoriserte representant for mer informasjon.

Dette symbolet angir at dette produktet ikke skal kastes sammen med annet husholdningsavfall, men kastes separat i EØS-området. For å hindre skade på miljø eller helse fra ukontrollert avfallshåndtering på grunn av farlige stoffer i produktet, må det resirkuleres ansvarlig for å muliggjøre bærekraftig gjenbruk av materialer og ressurser. Vennligst bruk retur- og innsamlingsystemer tilgjengelig for å returnere brukt produkt, eller kontakt forhandleren du kjøpte produktet av. De kan ta imot produktet for miljøvennlig resirkulering.

Jarden Consumer Solutions (Europe) Limited  
5400 Lakeside  
Cheadle Royal Business Park  
Cheadle  
SK8 3GQ  
UK

**WAŻNE ZASADY BEZPIECZEŃSTWA**

**UWAŻNIE PRZECZYTAJ I ZACHOWAJ NA PRZYSZŁOŚĆ.**

**Urządzenie to może być używane przez dzieci od 8. roku życia oraz osoby o ograniczonej sprawności fizycznej, czuciowej lub psychicznej lub osoby niemające doświadczenia ani wiedzy, pod warunkiem że korzystają z urządzenia pod nadzorem lub zostały poinstruowane odnośnie do bezpiecznego używania urządzenia oraz mają świadomość ryzyka związanego z jego użytkowaniem. Dzieci nie powinny bawić się urządzeniem. Dzieci nie powinny czyścić ani konserwować urządzenia, chyba że mają więcej niż 8 lat i są nadzorowane.**

**Urządzenie i jego przewód z dala od dzieci w wieku poniżej 8 lat.**

**Pieczywo może się zapalić, dlatego nie należy używać urządzenia w pobliżu materiałów łatwopalnych, takich jak firanki. Nie wolno używać tostera pod szafkami ściennymi lub półkami.**

**Nigdy nie obsługuj urządzenia za pomocą osobnego wyłącznika czasowego lub systemu zdalnego sterowania.**

**Podczas działania urządzenia nie dotykaj jego metalowych części, ponieważ mogą być bardzo gorące.**

**W celu uniknięcia zagrożenia uszkodzony przewód zasilający może być wymieniony jedynie przez producenta, autoryzowany serwis lub wykwalifikowaną osobę.**

- Nigdy nie używaj urządzenia niezgodnie z jego przeznaczeniem. Urządzenie jest przeznaczone wyłącznie do użycia w gospodarstwie domowym. Nie wolno go używać na zewnątrz.
- Nigdy nie dotykaj wtyczki ani wyłącznika zasilania wilgotnymi rękami.
- Zawsze używaj urządzenia na stabilnej, bezpiecznej, suchej i poziomej powierzchni.
- Tego urządzenia nie można umieszczać na zadnych potencjalnie gorących powierzchniach (takich jak kuchenki gazowe lub elektryczne) ani w ich pobliżu.
- Nigdy nie zanurzaj żadnej części urządzenia, przewodu zasilającego lub wtyczki w wodzie ani w żadnej innej cieczy.



- Przewód zasilający nie może zwiisać nad krawędzią blatu ani dotykać gorących powierzchni; nie wolno go zapętląć, przycinać ani przyciskać.
- Nie używaj urządzenia, które zostało upuszczone lub posiada widoczne oznaki uszkodzenia.
- Przed czyszczeniem urządzenia musi zostać wyłączone i odłączone od gniazda zasilania.
- Przed czyszczeniem lub odłożeniem na miejsce przechowywania urządzenie musi ostygnąć.
- Nigdy nie pozostawiaj działającego urządzenia bez nadzoru.
- Przed podłączeniem do prądu sprawdź, czy napięcie zasilania jest takie jak oznaczone na urządzeniu.
- Nie wciskaj siłą pieczywa do szczeliny w tosterze.
- Nie opiekaj kromek pieczywa posmarowanych tłuszczem.
- Nie używaj tostera do żadnych artykułów spożywczych, które zawierają cukier ani nadziewanych dżemem lub konfiturami.
- Nie wkładaj do tostera pieczywa odkształconego, pokruszonego ani połamanego.

## FUNKCJE

1. Ruszt do podgrzewania
2. Szczeliny na pieczywo
3. Przycisk Cancel (Anuluj)
4. Przycisk Reheat (Podgrzeź)
5. Dźwignia ładowania z wysokim podnośnikiem
6. Przycisk Frozen (Odmrażania)
7. Pokrętko zrumienienia
8. Tacka na okruschy

## PRZED UŻYCIEM TOSTERA

Ostrożnie wyjmij toster z opakowania. Wyjmij wypełnienie zabezpieczające ze szczeliny tostera.

Ustaw toster na stabilnej, bezpiecznej, suchej i poziomej powierzchni roboczej z dala od krawędzi. Pieczywo może się zapalić, dlatego nie należy używać urządzenia w pobliżu materiałów łatwopalnych, takich jak firanki. Nie wolno używać tostera pod szafkami ściennymi lub półkami.

Przed podłączeniem do prądu sprawdź, czy napięcie zasilania jest takie jak oznaczone na urządzeniu. Podłącz wtyczkę do odpowiedniego gniazda elektrycznego i sprawdź, czy przewód zasilający nie zwiisa nad powierzchnią roboczą.

Podczas pierwszego użycia rozgrzewający się element grzejny może być źródłem specyficznego zapachu. To normalne zjawisko, które nie świadczy o wadliwym działaniu urządzenia. Aby zapach znikł, należy przeprowadzić pełny cykl opiekania bez wkładania pieczywa do tostera.

## ELEMENTY STERUJĄCE

### Tacka na okruschy

Pokrętko zrumienienia służy do regulacji intensywności opiekania — inaczej mówiąc, odpowiada za kolor grzanek. Im niższe ustawienie, tym jaśniejsza grzanka, im wyższe ustawienie, tym ciemniejsza grzanka. Podczas ustawiania stopnia zrumienienia należy pamiętać, że suche lub cienkie kromki pieczywa będą opiekają się szybciej i wymagają niższego ustawienia. Grubsze kromki lub świeże pieczywo wymaga wyższego ustawienia.

### Przycisk Cancel (Anuluj)

Proces opiekania można zatrzymać w dowolnym momencie, naciskając przycisk anulowania.

### Funkcja „podnieś i zobacz”

Funkcja „podnieś i zobacz” umożliwiła sprawdzenie postępu opiekania bez anulowania całego procesu. Wystarczy podnieść dźwignię ładowania w dowolnym momencie, a następnie ponownie ją obniżyć, aby wznowić opiekanie. Gdy grzanka będzie opiekzona zgodnie z wymaganiami, wystarczy nacisnąć przycisk anulowania, aby przerwać opiekanie (rys. 1).

### Funkcja wysokiego podnoszenia

Funkcja wysokiego podnoszenia pozwala wyjąć grzanki przy użyciu dźwigni ładowania. Po skończeniu opiekania wystarczy przesunąć dźwignię ładowania w górę od pozycji spoczynkowej, aby unieść grzankę i ułatwić jej wyjęcie (rys. 2).

### Funkcja odmrażania pieczywa

Funkcja odmrażania umożliwiła opiekanie pieczywa bezpośrednio z zamrażarki. Włóż pieczywo do tostera, naciśnij dźwignię ładowania, a następnie naciśnij przycisk odmrażania. Toster wydłuży czas opiekania, umożliwiając odmrożenie pieczywa. Pilnuj grzanki, aby się nie spaliła.

### Funkcja podgrzewania

Funkcja podgrzewania umożliwiła podgrzanie wystygniętej grzanki. Opuść dźwignię ładowania i naciśnij przycisk podgrzewania. Pilnuj grzanki, aby się nie spaliła. Nie używaj funkcji podgrzewania do posmarowanych tostów.

## UŻYWANIE TOSTERA

1. Ustaw poziom opiekania przy użyciu pokrętki zrumienienia. Im wyższa wybrana wartość, tym ciemniejsza będzie grzanka.
2. Włóż pieczywo do szczeliny tostera. W każdą szczelinę włóż tylko jedną kromkę. Naciśnij dźwignię ładowania w dół aż do zatrzaśnięcia. Pieczywo zostanie opuszczone do środka tostera i rozpocznie się opiekanie. Dźwignia ładowania nie zatrzaśnie się, gdy toster nie jest podłączony do prądu.
3. Po skończeniu opiekania dźwignia ładowania zostanie zwolniona i można będzie wyjąć grzanki. Można dodatkowo unieść dźwignię ładowania powyżej pozycji spoczynkowej, aby ułatwić wyjęcie grzanki (rys. 2).
4. Jeśli grzanka nie jest wystarczająco opiekzona, można kontynuować opiekanie. Zmniejsz ustawienie pokrętki kontroli zrumienienia i pilnuj grzanki, aby się nie spaliła.
5. Opiekanie można zatrzymać w dowolnym momencie, naciskając przycisk anulowania.

W przypadku opiekania jednej kromki chleba, ustaw stopień zrumienienia niższy niż normalnie. Niższe ustawienie pozwoli uniknąć przypalenia podczas opiekania jednej kromki.

## GDY PIECZYWO UTKNIE W TOSTERZE

Nie używaj noża ani żadnego innego narzędzia do wydobycia pieczywa, które utknęło w tosterze. Nigdy nie wkładaj palców do szczeliny tostera.

1. Odłącz toster od prądu.
2. Poczekaj, aż toster zupełnie wystygnie.
3. Ostrożnie wyciągnij pieczywo z tostera, uważając, aby nie uszkodzić elementu grzejnego.

## CZYSZCZENIE

Wyczyść toster od zewnątrz wilgotną szmatką, a następnie dokładnie wysusz.

Nie używaj mocnych środków czyszczących o właściwościach ściernych lub żrących.

## USUWANIE OKRUCHÓW

Nie wolno dopuścić do nagromadzenia okruchów wewnątrz tosterka. Pozostawianie resztek pieczywa w tosterze jest niehigieniczne, a ponadto mogą się one zapalić.

W celu usunięcia okruchów należy wysunąć tackę na okruchy u dołu tosterka (rys. 3). Następnie można strzepnąć okruchy z tacki. Zawsze przed usunięciem okruchów sprawdź, czy toster jest odłączony od prądu i poczekaj aż wystygnie. Nigdy nie używaj tosterka bez włożonej tacki na okruchy. Zawsze wsuń tackę na okruchy przed użyciem tosterka.

## UŻYWANIE RUSZTU DO PODGRZEWANIA

Używaj rusztu do podgrzewania bułeczek, rogalików itp.

1. Sprawdź, czy dźwignia ładowania **nie** jest zablokowana (na dole) i załóż ruszt do podgrzewania (rys.4).
2. Połóż bułeczkę, rogalika itp. na ruszcie.
3. Ustaw stopień zrumienienia na 1 i naciśnij dźwignię ładowania. Nigdy nie ustawiaj stopnia zrumienienia powyżej 1. Jeśli produkt nie jest wystarczająco podgrzany, obróć go i powtórz czynność. Pilnuj, żeby produkt się nie spalił.

**OSTRZEŻENIE** Ruszt będzie **GORĄCY** podczas użytkowania.

Zachowaj ostrożność podczas jego zakładania lub zdejmowania po użyciu. Przed wyjęciem możesz również pozostawić go do całkowitego ostygnięcia. **ZAWSZE** wyjmuj ruszt przed przygotowywaniem grzanek.

## TURN ON YOUR CREATIVITY®

Zespół firmy Breville® zaprasza Cię do świata potraw i napojów, gdzie możesz puścić wodze swojej fantazji. Nie musisz udawać się daleko: aby odkryć naszą BEZPŁATNĄ witrynę internetową ze wspomnianymi, pobudzającymi wyobraźnię pomysłami i przepisami, wystarczy sięgnąć po komputer, tablet lub smartfon. Dołącz do nas:

[www.turnonyourcreativity.com](http://www.turnonyourcreativity.com)

Turn **on** your creativity®

## GWARANCJA

Prosimy o zachowanie rachunku, ponieważ jego okazanie będzie konieczne w przypadku jakichkolwiek roszczeń gwarancyjnych.

Niniejszy produkt objęty gwarancją obowiązującą przez okres 2 lat od daty zakupu produktu, zgodnie z warunkami określonymi w tym dokumencie.

Jeżeli w okresie gwarancyjnym urządzenie przestanie prawidłowo funkcjonować (co jest mało prawdopodobne) z powodu wad konstrukcyjnych lub wykonawczych, należy dokonać jego zwrotu w punkcie zakupu, załączając rachunek i kopię niniejszej gwarancji. Prawa i świadczenia z tytułu niniejszej gwarancji uzupełniają prawa określone w przepisach, na które niniejsza gwarancja nie ma wpływu. Zmiany niniejszych warunków może dokonać tylko firma Jarden Consumer Solutions (Europe) Limited („JCS (Europe)”).

Firma JCS (Europe) zobowiązuje się w okresie gwarancyjnym do przeprowadzenia bezpłatnej naprawy lub wymiany urządzenia lub dowolnej jego części, która funkcjonuje nieprawidłowo, pod warunkiem, że:

- Użytkownik powinien natychmiast poinformować o zaistniałym problemie punkt sprzedaży lub firmę JCS (Europe); oraz
- Urządzenie nie było w żaden sposób modyfikowane, uszkodzone lub eksploatowane w niewłaściwy sposób ani naprawiane przez osobę nie posiadającą upoważnienia ze strony firmy JCS (Europe).

Gwarancją nie są objęte uszkodzenia będące wynikiem niewłaściwego używania, zniszczenia, użytkowania przy nieprawidłowym napięciu, działania sił natury lub zdarzeń, na które firma JCS (Europe) nie ma wpływu, napraw dokonywanych przez osoby nie posiadające upoważnienia ze strony firmy JCS (Europe) lub postępowania niezgodnego z zasadami określonymi w instrukcji użytkowania. Ponadto, niniejsza gwarancja nie obejmuje normalnego zużycia i zniszczenia, w tym między innymi, drobnych odbarwień i zadrapań.

Prawa określone w tej gwarancji dotyczą tylko pierwotnego nabywcę produktu i nie obejmują użytkownika o charakterze komercyjnym i komunalnym.

Jeżeli do urządzenia załączona jest ulotka gwarancyjna przeznaczona dla danego kraju, prosimy odwołać się do warunków określonych w tej gwarancji, która zastępuje niniejszą gwarancję, lub skontaktować się z lokalnym autoryzowanym dealerem w sprawie uzyskania dokładniejszych informacji.

To oznakowanie wskazuje, że produkt ten nie powinien być przekazywany jako odpad razem z innymi odpadami gospodarstwa domowego, lecz należy pozbywać się go oddzielnie na obszarze UE. Aby zapewnić jak najmniejsze zagrożenie dla środowiska lub zdrowia ludzkiego na skutek niekontrolowanego pozbywania się odpadów tego produktu zawierających szkodliwe substancje, należy poddawać go odpowiedzialnemu recyklingowi, aby promować ekologiczne ponowne wykorzystanie materiałów i zasobów. Należy zwracać produkt korzystając z dostępnego systemu zbiórki odpadów, lub skontaktować się ze sprzedawcą, od którego produkt został nabyty. Sprzedawca może przyjąć produkt i poddać go bezpiecznemu dla środowiska recyklingowi.

Jarden Consumer Solutions (Europe) Limited  
5400 Lakeside  
Cheadle Royal Business Park  
Cheadle  
SK8 3GQ  
Wielka Brytania



## DŮLEŽITÉ BEZPEČNOSTNÍ POKYNY

ČTĚTE POZORNĚ A USCHOVEJTE PRO POZDĚJŠÍ POUŽITÍ

**Toto zařízení mohou používat děti od 8 let, osoby s tělesným, sensorickým a mentálním hendikepem a nezkušení uživatelé předpokladu, že budou pod dohledem nebo poučení o bezpečném použití zařízení a rizicích souvisejících s jeho používáním, a tomuto poučení porozumí. Děti si nesmí se zařízením hrát. Čistění a údržbu zařízení smí provádět pouze děti starší 8 let, a to pouze pod dohledem.**

**Zařízení i napájecí kabel uchovávejte mimo dosah dětí mladších 8 let.**

**Chléb může začít hořet, proto zařízení nepoužívejte v blízkosti hořlavých materiálů, jako jsou například záclony. Topinkovač nikdy nepoužívejte přímo pod kuchyňskou linkou nebo polici.**

**Zařízení nikdy neovládejte pomocí externího časovače nebo dálkového ovladače.**

**Během provozu topinkovače se nedotýkejte kovových částí zařízení. Mohou být velmi horké.**

**Je-li napájecí kabel poškozen, je nutné, aby jeho výměnu provedl výrobce, jeho servisní zástupce nebo obdobně kvalifikovaná osoba, aby nedošlo k ohrožení.**

- Nikdy nepoužívejte toto zařízení k jinému účelu, než k jakému je určeno. Toto zařízení je určeno pouze pro domácí použití. Nepoužívejte toto zařízení venku.
- Před manipulací se zástrčkou nebo před zapnutím zařízení se ujistěte, že máte suché ruce.
- Zařízení vždy používejte na stabilním, bezpečném, suchém a rovném povrchu.
- Toto zařízení nesmí být umístěno v blízkosti potenciálně horkých povrchů (jako jsou například plynové či elektrické plotny).
- Nikdy neponořujte jakoukoli část zařízení, napájecí kabel nebo zástrčku do vody či jiné tekutiny.
- Nikdy nenechávejte napájecí kabel viset z kuchyňské linky, dotýkat se horkých povrchů ani ho nenechávejte zamotaný, přiskřípnutý nebo stlačený.
- Pokud na zařízení v důsledku pádu upozorujete poškození, přestaňte zařízení používat.
- Po použití a před čišněním zařízení se ujistěte, že je zařízení vypnuté a není zapojeno do zásuvky.
- Před čišněním či uschováním vždy nechejte zařízení vychladnout.
- Během používání nikdy nenechávejte zařízení bez dozoru.
- Nikdy netlačte chléb do otvorů silou.
- Před připojením zařízení ke zdroji napájení se ujistěte, že napětí zdroje je stejné jako napětí vyznačené na zařízení.

- Nikdy neopékejte krajice chleba natřené máslem.
- Nikdy nepoužívejte topinkovač pro opékání potravin obsahujících cukr nebo produktů obsahujících marmeládu či zavařeniny.
- Do topinkovače nevkládejte přehnutý, poškozený nebo zlomený chléb.

## FUNKCE

- Nahřívací rošt
- Otvory pro chléb
- Tlačítko pro přerušení opékání
- Tlačítko pro rozpékání
- Mechanismus pro zasouvání s funkcí vysokého vysunutí
- Tlačítko pro zmražený chléb
- Regulátor opěčení
- Přihrádka na drobky

## NEŽ ZAČNETE TOPINKOVAČ POUŽÍVAT

Opatrně vyjměte topinkovač z krabice. Odstraňte všechny obaly z otvorů pro opékání.

Umístěte topinkovač na stabilní, bezpečnou, suchou a rovnou pracovní plochu daleko od okraje. Chléb může začít hořet, proto zařízení nepoužívejte v blízkosti hořlavých materiálů, jako jsou například záclony. Topinkovač nikdy nepoužívejte přímo pod kuchyňskou linkou nebo polici.

Před připojením zařízení ke zdroji napájení se ujistěte, že napětí zdroje je stejné jako napětí vyznačené na zařízení. Zapojte zástrčku do vhodné zásuvky a zkontrolujte, zda napájecí kabel nevisí z pracovní plochy.

Při prvním použití topinkovače může být cítit mírný zápach v důsledku prvního zahřátí topných elementů. Jedná se o běžný jev, který vás nemusí znepokojovat. Abyste odstranili zápach, topinkovač poprvé zapněte naprázdno (bez chleba).

## OVLÁDÁNÍ

### Regulátor opěčení

Pomocí regulátoru opěčení volíte, do jaké míry se má chléb opéct (jakou má mít topinka barvu). Při nastavení nízkého výkonu bude topinka světlejší, při nastavení vyššího výkonu bude topinka tmavší.

Při nastavování výkonu pamatujte na to, že pokud opékáte suché nebo tenké krajice chleba, opékání bude dokončeno rychleji a nevyžaduje vysoký výkon. Vlhké nebo tlustší krajice chleba vyžadují vyšší výkon.

### Tlačítko pro přerušení opékání

Proces opékání lze kdykoli zastavit stiskem tlačítka pro přerušení opékání.

### Funkce Lift & Look

Funkce Lift & Look vám umožňuje zkontrolovat topinku bez přerušení opékání. Jednoduše během opékání zvednete zasouvací mechanismus a poté ho zasuňte zpět. Opékání bude pokračovat. Jestliže zjistíte, že topinka je již dostatečně opéčena, stiskněte tlačítko pro přerušení opékání. Tím opékání zastavíte. (obr. 1).

### Funkce vysokého vysunutí

Funkce vysokého vysunutí usnadňuje vyjmutí topinky ze zařízení. Jakmile opékání skončí, zvednete zasouvací mechanismus směrem nahoru z jeho výchozí polohy. Topinky se vysunou a vy je budete moci snáze vyjmout. (obr. 2).

### Funkce pro zmražený chléb

Funkce pro zmražený chléb umožňuje opékat chléb vytážený přímo z mrazničky. Vložte chléb do topinkovače, zatlačte zasouvací mechanismus směrem dolů a poté stiskněte tlačítko pro zmražený chléb. Topinkovač prodlouží čas opékání, aby mohl chléb rozmraznout. Dávejte pozor, aby se topinka nepřipálila.



## Funkce rozpékání

Funkce rozpékání znovu nahřeje topinku, která vychladla. Zatlačte zasouvací mechanismus směrem dolů a stiskněte tlačítko rozpékání. Dávejte pozor, aby se topinka nepřipálila. Funkci rozpékání nepoužívejte u topinek natřených máslem.

### POUŽÍVÁNÍ TOPINKOVAČE

1. Pomocí regulátoru opékání nastavte výkon topinkovače. Čím vyšší číslo zvolíte, tím tmavší a více opečená topinka bude.
2. Vložte chléb do otvorů pro opékání. Do každého otvoru vložte pouze jeden krajíc. Zatlačte zasouvací mechanismus směrem dolů, dokud nezapadne. Chléb se zasune do topinkovače a začne se opékat. Pokud topinkovač není zapojen do zásuvky, zasouvací mechanismus nezapadne.
3. Jakmile opékání skončí, zasouvací mechanismus se vysune a topinky můžete vyjmout. Zasouvací mechanismus můžete z jeho výchozí polohy vysunout ještě více a topinky vyjmout pohodlněji (obr. 2).
4. Jestliže topinka není dostatečně opečená, můžete ji opéct znovu. Nastavte regulátor opečení na nižší hodnotu a sledujte topinku, aby se nepřipálila.
5. Opékání lze kdykoli zastavit stiskem tlačítka pro přerušování opékání. Pokud chcete opékat pouze jeden krajíc chleba, nastavte regulátor opečení na nižší hodnotu než obvykle. Nastavením nižšího výkonu zajistíte, že se samotný krajíc chleba neopeče příliš.

### KDYŽ SE CHLĚB ZASEKNE

Nikdy se nepokoušejte zaseknutý chléb vyprostit nožem nebo jinými nástroji. Nikdy nestrkejte prsty do otvorů pro opékání.

1. Vypojte topinkovač ze zásuvky.
2. Nechejte topinkovač zcela vychladnout.
3. Opatrně vytáhněte chléb z topinkovače. Dejte pozor, abyste nepoškodili topný element.

### ČIŠTĚNÍ

Vnější plášť topinkovače otřete vlhkým hadříkem a poté ho důkladně osušte. Nikdy nepoužívejte drsné, abrazivní či leptavé čisticí prostředky.

### ODSTRANĚNÍ DROBKŮ

Je důležité, abyste uvnitř topinkovače nenechali hromadit drobků. Ponechávání drobků v topinkovači je nehygienické, drobků navíc mohou začít hořet.

Drobků můžete odstranit vysunutím přihrádky na drobků ve spodní části topinkovače (obr. 3). Poté můžete drobků vysypat. Než začnete drobků odstraňovat, vždy se ujistěte, že je topinkovač zcela vychladlý a vypojený ze zásuvky. Nikdy topinkovač nepoužívejte bez přihrádky na drobků. Před každým použitím topinkovače vyprázdněte přihrádku na drobků.

### POUŽITÍ NAHRÍVACÍHO ROŠTŮ

Nahřívací rošt lze použít k ohřívání baget, croissantů a jiného pečiva.

1. Ujistěte se, že zasouvací mechanismus není v zajištěné pozici (dole) a nasadte nahřívací rošt (obr. 4).
2. Bagetu, croissant nebo jiné pečivo položte na rošt.
3. Výkon nastavte na polohu 1 a stlačte zasouvací mechanismus. Výkon nikdy nenastavujte na vyšší hodnotu než 1. Pokud se bageta, croissant nebo jiné pečivo neprohřeje dostatečně, obraťte je a ohřívání zopakujte. Ohřívanou bagetu, croissant či jiné pečivo sledujte, aby se nespálily.

**VAROVÁNÍ** Rošt se při použití **ZAHRÍVÁ** – při jeho nasazování či odstraňování po použití dbejte zvýšené opatrnosti. Případně ho před odstraněním můžete nechat zcela vychladnout. Před přípravou topinek rošt **VZDY** odstraňte.

### TURN ON YOUR CREATIVITY®

Tým Breville® vám pomůže objevit vaši kreativitu a otevře vám bránu do neomezeného světa jídla a nápojů. Nemusíte cestovat daleko – pouze

ke svému počítači, tabletu nebo mobilu – na našich webových stránkách ZDARMA najdete nejlepší tipy a recepty, které mohou být inspirací pro vaši představivost.

Připojte se k nám na:  
[www.turnonyourcreativity.com](http://www.turnonyourcreativity.com)

Turn **on** your creativity®

### ZÁRUKA

Doklad o koupi přístroje pečlivě uschovejte. Je potřeba při reklamaci v rámci této záruky.

Tento výrobek podléhá 2 leté záruční době od data zakoupení, jak je uvedeno dále v dokumentu.

Pokud během záruční doby dojde k nepravděpodobné situaci, že přístroj přestane fungovat kvůli konstrukční či výrobní závadě, dopravte ho do prodejny, kde jste jej zakoupili, včetně dokladu o koupi a tohoto záručního listu.

Práva a výhody v rámci této záruky doplňují vaše zákonná práva, která nejsou touto zárukou dotčena. Pouze Jarden Consumer Solutions (Europe) Limited (dále jen „JCS (Europe)“) má právo měnit tyto podmínky.

JCS (Europe) se během záruční doby zavazuje k bezúplatné opravě či náhradě přístroje nebo jakékoli součásti, která řádně nefunguje, za těchto podmínek:

- na daný problém neprodené upozorníte příslušnou prodejnu nebo JCS (Europe), a
- na zařízení nebyly provedeny žádné změny, zařízení nebylo poškozeno ani používáno nesprávným způsobem nebo opraveno osobou, která nemá oprávnění JCS (Europe).

Tato záruka se nevztahuje na závady, k nimž dojde nesprávným užitím, poškozením, zneužitím, zavedením nesprávného napětí, vyšší mocí či událostmi, nad nimiž JCS (Europe) nemá kontrolu, opravou či úpravou někoho jiného než osoby, která má oprávnění JCS (Europe), nebo kvůli jiným postupům než jsou popsány v návodu k obsluze. Tato záruka se navíc nevztahuje na běžné opotřebení včetně – ale bez omezení jen na ně – menších barevných změn a poškrábání povrchu.

Práva v rámci této záruky se týkají pouze osoby, která zařízení původně zakoupila, a nelze je rozšířit na komerční ani komunální využití.

Pokud se na vaše zařízení vztahuje záruka specifická pro konkrétní stát nebo pokud byl k zařízení přiložen záruční list, najdete další informace v podmínkách dané záruky nebo je získáte od místního autorizovaného prodejce.

Toto označení znamená, že výrobek nelze likvidovat společně s dalším odpadem z domácnosti a v rámci celé EU je třeba ho zlikvidovat odděleně. Pro zabránění vzniku případných škod na prostředí a zdraví lidí v důsledku nekontrolované likvidace odpadu obsahujícího nebezpečné látky zajistěte jeho odpovědnou recyklaci a přispějte tak k trvale udržitelnému opětovnému využití materiálů a zdrojů. Pro vrácení použitého zařízení využijte prosím vám dostupné systémy vrácení a sběru nebo se obraťte na prodejce, u kterého jste výrobek koupili. Ten může tento výrobek převzít pro jeho bezpečnou recyklaci.

Jarden Consumer Solutions (Europe) Limited  
5400 Lakeside  
Cheadle Royal Business Park  
Cheadle  
SK8 3GQ  
UK



**DŮLEŽITÉ BEZPEČNOSTNÉ POKYNY**

**PREČÍTAJTE SI ICH POZORNE A ODLOŽTE SI ICH, AK BY STE ICH V BUDÚCNOSTI POTREBOVALI**

**Spotrebič môžu používať deti vo veku od 8 rokov a osoby so zníženými fyzickými, zmyslovými alebo psychickými schopnosťami alebo nedostatkom skúseností a vedomostí, pokiaľ ho používajú pod dohľadom alebo na základe pokynov na používanie tohto spotrebiča bezpečným spôsobom a rozumejú prípadným rizikám. Nenechávajú deti hrať sa so spotrebičom. Čistenie a údržbu zo strany používateľa nemajú vykonávať deti mladšie ako 8 rokov a bez dohľadu.**

**Udržujte prístroj a prívodný kábel mimo dosahu detí mladších ako 8 rokov.**

**Chlieb sa môže vznietiť, preto prístroj nepoužívajte v blízkosti alebo pri horľavých materiáloch, ako sú napríklad záclony alebo závesy. Hriankovač nikdy nepoužívajte v blízkosti skriniek alebo zásuviek kuchynskej linky.**

**Spotrebič nikdy neovládajte pomocou externého časovača alebo samostatného diaľkového ovládania.**

**Nedotýkajte sa kovových častí prístroja počas používania, môžu byť veľmi horúce.**

**Ak je napájací kábel poškodený, musí ho vymeniť výrobca, servisný technik alebo podobne kvalifikovaná osoba, aby sa predišlo riziku.**

- Tento výrobok nikdy nepoužívajte na iný, než určený účel. Výrobok je určený iba pre používanie v domácnosti. Výrobok nepoužívajte vo vonkajšom prostredí.
- Výrobok pripájajte do zásuvky alebo zapínajte iba so suchými rukami.
- Výrobok vždy používajte na stabilnom, bezpečnom suchom a rovnom povrchu.
- Spotrebič nikdy nekladte na horúce povrchy (napríklad plynový alebo elektrický sporák) ani vedľa nich.
- Žiadnu časť výrobku ani napájací kábel a zástrčku nikdy neponárajte do vody alebo inej kvapaliny.

- Napájací kábel nikdy nenechajte visieť cez hranu pracovnej dosky a zabráňte jeho styku s horúcimi povrchmi, zauzleniu, zalomeniu alebo stlačeniu.
- Prístroj nepoužívajte, ak spadol na zem alebo sú na ňom viditeľné znaky poškodenia.
- Po použití a pred čistením spotrebiča sa presvedčte, že spotrebič je vypnutý a odpojený od sieťového napájania.
- Pred čistením alebo odložením nechajte spotrebič vychladnúť.
- Výrobok pri používaní nenechávajte bez dozoru.
- Pred zapojením spotrebiča do zdroja napájania sa uistite, že je napätie vo sieti rovnaké ako napätie uvedené na prístroji.
- Chlieb nikdy nevtlačajte do hriankovača nasilu.
- Nikdy nehriankujte krajce chleba, ktoré sú natreté maslom.
- Hriankovač nikdy nepoužívajte na potraviny, ktoré obsahujú cukor alebo akýkoľvek produkt obsahujúci džem, lekvár alebo zavárané ovocie.
- Do hriankovača nekladajte nerovný, poškodený alebo rozlomený chlieb.

**FUNKCIE**

1. Ohrievacia mriežka
2. Otvory na chlieb
3. Tlačidlo Zrušiť
4. Tlačidlo Opakovane zahriať
5. Rukoväť na vkladanie s funkciou vyzdvihnutia
6. Tlačidlo Mrazený chlieb
7. Ovládač intenzity hriankovania
8. Lišta na omrvinky

**PRED POUŽITÍM HRIANKOVAČA**

Opatrne vyberte hriankovač zo škatule. Vyberte všetky baliace materiály zvnútra hriankovacích komôr.

Hriankovač položte na stabilnú, bezpečnú, suchú a rovnú pracovnú plochu dostatočne ďaleko od jej okraja. Chlieb sa môže vznietiť, preto prístroj nepoužívajte v blízkosti alebo pod horľavými materiálmi, ako napríklad záclonami alebo závesmi. Hriankovač nikdy nepoužívajte v blízkosti skriniek alebo zásuvok kuchynskej linky.

Pred zapojením spotrebiča do zdroja el. prúdu sa uistite, že je napätie vo vašej sieti rovnaké ako napätie uvedené na prístroji. Zástrčku zapojte do vhodnej elektrickej zásuvky a ubezpečte sa, že šnúra nevisí nad pracovnou plochou.

Pri prvom použití môže hriankovač vydávať mierny zápach, keď sa výhrevné teleso prvýkrát zahreje. Tento jav je úplne normálny a nie je to dôvod na obavy. Ak chcete zápach odstrániť, stačí hriankovač po prvýkrát zapnúť bez použitia chleba.

**OVLÁDACIE PRVKY****Ovládač intenzity hriankovania**

Ovládač intenzity hriankovania reguluje mieru opečenia chleba - inými slovami ovláda zafarbenie hriankov. Nižšie nastavenia produkujú svetlejšie hrianky a vyššie nastavenia tmavšie hrianky.

Pri nastavovaní intenzity pamätajte, že suché alebo tenké krajce chleba sa opečú rýchlejšie a vyžadujú si nižšie nastavenie. Vlhké alebo hrubé krajce chleba si vyžadujú vyššie nastavenie.

## Tlačidlo Zrušiť

Hriankovanie možno kedykoľvek zastaviť stlačením tlačidla Zrušiť (Cancel).

## Funkcia vyzdvihnutia a náhľadu

Funkcia vyzdvihnutia a náhľadu umožňuje skontrolovať postup hriankovania bez jeho zrušenia. Stačí kedykoľvek počas hriankovania nadvihnúť rukoväť na vkladanie. Jej opätovným sklopením bude hriankovanie pokračovať. Ak sa vám zdá, že je hrianka upečená podľa vašej chuti, stlačte tlačidlo Zrušiť a ukončíte hriankovanie (obr. 1).

## Funkcia vyzdvihnutia

Funkcia vyzdvihnutia využíva vkladaciu rukoväť na pomoc pri vyberaní hriank. Po dokončení hriankovania stačí nadvihnúť rukoväť z kľudovej polohy a hrianku nadvihnúť, aby sa dala ľahšie vybrať (obr. 2).

## Funkcia Mrazený chlieb

Funkcia Mrazený chlieb umožňuje hriankovať chlieb vybraný priamo z mrazničky. Vložte chlieb do hriankovača, zatlačte ovládaciu rukoväť a stlačte tlačidlo Mrazený chlieb. Hriankovač predĺži čas hriankovania, aby sa chlieb stihol rozmraziť. Hrianky vždy pozorne sledujte, aby sa nepripáliili.

## Funkcia Opakovane zahriať

Funkcia Opakovane zahriať zahreje hrianku, ktorá už vychladla. Zatlačte ovládaciu rukoväť a stlačte tlačidlo Opakovane zahriať. Hrianky vždy pozorne sledujte, aby sa nepripáliili. Funkciu Opakovane zahriať nepoužívajte na hrianky natreté maslom.

## POUŽÍVANIE HRIANKOVAČA

1. Nastavte úroveň hriankovania pomocou ovládača intenzity. Čím vyššie číslo zvolíte, tým tmavšie hrianky budú.
2. Vložte chlieb do hriankovača. Do každej komory vložte iba jeden krajec. Zatlačte ovládaciu rukoväť nadol, až kým nezapadne. Chlieb klesne do hriankovača a hriankovanie sa začne. Rukoväť nezapadne, ak hriankovač nie je zapojený do el. siete.
3. Nezapadnite, že počas hriankovania môžete použiť funkciu zdvihnutia a náhľadu a hrianky skontrolovať. Stačí nadvihnúť rukoväť a skontrolovať hrianky. Jej opätovným sklopením bude hriankovanie pokračovať. Ak sa vám zdá, že je hrianka upečená podľa vašej chuti, stlačte tlačidlo Zrušiť a ukončíte hriankovanie.
4. Po skončení hriankovania sa rukoväť nadvihne a opečený chlieb možno vybrať. Rukoväť môžete nadvihnúť nahor nad jej kľudovú polohu, aby sa dala hrianka ľahšie vybrať (obr. 2).
5. Ak hrianka ešte nie je dostatočne upečená, je možné v hriankovaní pokračovať. Ovládanie intenzity nastavte na nižšiu hodnotu a hrianky vždy pozorne sledujte, aby sa nepripáliili.
6. Hriankovanie je možné kedykoľvek zastaviť stlačením tlačidla Zrušiť (Cancel).

Ak hriankujete jediný krajec chleba, nastavte ovládanie intenzity na nižšiu hodnotu než obvykle. Zabráňte tak spáleniu hrianky.

## AK SA HRIANKOVAČ ZASEKNE (UPCHÁ)

Na vyberanie zaseknutého chleba nikdy nepoužívajte nôž alebo iný kuchynský nástroj. Nikdy nestrkajte prsty do otvorov na chlieb.

1. Odpojte hriankovač z elektrickej zásuvky.
2. Nechajte ho úplne vychladnúť.
3. Opatrne vyberte chlieb z hriankovača a pritom dávajte pozor, aby ste nepoškodili vyhrevné teleso.

## ČISTENIE

Vonkajší povrch hriankovača očistite vlhkou utierkou a následne ho dôkladne osušte.

Nikdy nepoužívajte drsné, abrazívne alebo žieravé čistiadla.

## ODSTRAŇOVANIE OMRVINIEK

Je dôležité aby ste predchádzali hromadeniu omrvínok vnútri hriankovača. Veľké množstvo omrvínok je nehygienické a môže sa vznietiť.

Omrviniky je možné vybrať tak, že vysuniete lištu na omrvinky zo spodnej časti hriankovača (obr. 3). Omrvinky následne môžete vysypať. Pri odstraňovaní omrvínok sa najprv vždy uistite, že je hriankovač úplne vychladnutý a odpojený z elektrickej zásuvky. Hriankovač nikdy nepoužívajte bez lišty na omrvinky. Pred jeho použitím ju vždy zasuňte na miesto.

## POUŽÍVANIE OHRIEVAČEJ MRIEŽKY

Pomocou ohrievacej mriežky môžete ohrievať pečivo.

1. Uistite sa, že vkladacia páčka **nie** je v dolnej polohe a nasadíte ohrievaciu mriežku (obr. 4).
2. Položte pečivo na mriežku.
3. Nastavte ovládač opekania na hodnotu 1 a zatlačte vkladaciu páčku nadol. Nikdy nenastavujte ovládač opekania na vyššiu hodnotu ako 1. Ak pečivo nie je dostatočne ohriate, ohrievanie zopakujte. Pečivo sledujte, aby sa nepripáliilo.

**UPOZORNENIE** Počas používania bude mriežka **HORÚCA** – pri vkladaní alebo vyberaní mriežky po použití buďte opatrní. Prípadne ju nechajte pred vybratím úplne vychladnúť. Pri výrobe hriank mriežku **VŽDY** vyberte.

## TURN ON YOUR CREATIVITY®

Umožnite tímu Breville®, aby rozprúdila vašu kreativitu otvorením brány do sveta jedla a nápojov, ktoré nepoznájú hranice. Nemusíte nikam cestovať – stačí vám počítač, tablet alebo mobilné zariadenie, na ktorých môžete navštíviť ZDARMA webovú stránku s najlepšimi tipmi a receptami, ktoré vám poslúžia ako inšpirácia. Pripojte sa k nám na stránke:

[www.turnonyourcreativity.com](http://www.turnonyourcreativity.com)

Turn  your creativity®

**ZÁRUKA**

Doklad o nákupe si uschovajte, bude ho potrebné predložiť v prípade reklamácie podľa tejto záruky.

Na tento spotrebič sa vzťahuje záruka 2 roky od zakúpenia podľa popisu v tomto dokumente.

Ak počas tejto záručnej lehoty spotrebič prestane fungovať kvôli chybe v konštrukcii alebo výrobe, zanešte ho do predajne, kde ste ho zakúpili, spolu s dokladom o nákupe a kópiou tejto záruky.

Práva a výhody vyplývajúce z tejto záruky sú rozšírením vašich zákonných práv, ktoré touto zárukou nie sú dotknuté. Iba spoločnosť Jarden Consumer Solutions (Europe) Limited („JCS (Europe)“) má právo tieto podmienky meniť.

Spoločnosť JCS (Europe) sa zaväzuje v rámci záručnej lehoty bezplatne opraviť alebo vymeniť spotrebič alebo ktorúkoľvek jeho časť, ktorá nefunguje správne, pod podmienkou, že:

- o probléme promptne upovedomíte predajňu, kde ste výrobok zakúpili, alebo spoločnosť JCS (Europe) a
- spotrebič nebol nijako pozmenený ani vystavený poškodeniu, nesprávnemu používaniu, zlému zaobchádzaniu, opravám ani zmenám vykonaným osobou, ktorá na to nebola oprávnená spoločnosťou JCS (Europe).

Táto záruka nepokrýva chyby v dôsledku nesprávneho používania, poškodenia, zlého zaobchádzania, používania s nesprávnym napätím, prírodných živlov, udalostí mimo kontroly spoločnosti JCS (Europe), opráv ani zmien vykonaných osobou, ktorá na to nebola oprávnená spoločnosťou JCS (Europe), ani nedodržania pokynov na používanie. Okrem toho táto záruka nepokrýva ani bežné opotrebovanie vrátane (okrem iného) drobnej zmeny farby a škrabancov.

Práva vyplývajúce z tejto záruky platia iba pre pôvodného kupujúceho a nevzťahujú sa na komerčné ani komunálne používanie.

Ak spotrebič obsahuje záruku špecifickú pre danú krajinu alebo vložený záručný list, smerodajné sú podmienky takejto záruky. Viac informácií získate od svojho miestneho autorizovaného predajcu.

Elektrické spotrebiče by sa nemali likvidovať spolu s bežným domácim odpadom. Ak na to existujú príslušné zariadenia, prístroj recyklujte. Ďalšie informácie o recyklovaní a smernici o odpade z elektrických a elektronických zariadení (OEEZ) získate na e-mailovej adrese [enquiriesEurope@jardencs.com](mailto:enquiriesEurope@jardencs.com).

Jarden Consumer Solutions (Europe) Limited  
5400 Lakeside  
Cheadle Royal Business Park  
Cheadle  
SK8 3GQ  
UK

**FONTOS BIZTONSÁGI UTASÍTÁSOK**

FIGYELMESEN OLVASSA EL ÉS ŐRIZZE MEG KÉSŐBBI FELHASZNÁLÁS CÉLJÁBÓL

**A készüléket 8 évesnél idősebb gyerekek, korlátozott fizikai, érzékszervi és mentális képességekkel rendelkező személyek, valamint a készülék használatában gyakorlattal és ismeretekkel nem rendelkező személyek is használhatják felügyelet mellett, vagy abban az esetben, ha tájékoztatást kaptak a készülék biztonságos használatáról, és megértették a használattal járó veszélyeket. Gyermek a készülékkel nem játszhatnak. A készülék tisztítását és felhasználói karbantartását nem végezheti gyermek, kivéve, ha legalább 8 éves és a tevékenységet felügyelet mellett végzi.**

**Tartsa a készüléket és a tápkábelt távol gyermekek kevesebb, mint 8 éves.**

**A kenyér kigyulladhat, ezért a készüléket ne működtesse gyúlékony anyag, pl. függöny alatt vagy annak közelében. A kenyérpíróót ne használja fali szekrények vagy polcok alatt.**

**A készüléket soha ne működtesse külső időzítővel vagy külön távirányítós rendszerrel.**

**Használat közben ne érintse meg a fémből készült alkatrészeket, mivel azok rendkívül felforrósodhatnak.**

**Ha a vezeték sérült, annak cseréjét a veszély elkerülése érdekében a gyártó, szakszerviz vagy képesített szakember végezze el.**

- A készüléket soha ne használja a rendeltetésétől eltérő célra. A készülék kizárólag háztartási célra használható. A szabadban ne használja a készüléket.
- A konnektorral való érintkezés, illetve a készülék bekapcsolása során a keze mindig legyen száraz.
- A készüléket mindig stabil, biztonságos, száraz és egyenes felületen használja.
- A készüléket ne helyezze potenciálisan forró felületekre vagy azok közelébe (pl. gázzal vagy villannyal működő főzőlap).

- A készüléket, annak alkatrészeit vagy vezetékét soha ne merítse vízbe vagy bármilyen más folyadékba.
- A vezeték soha ne lógjon munkafelület széle fölé, ne érintkezzen forró felületekkel, illetve ne hagyja azt összehogozódni, beakadni vagy beszorulni.
- Ne használja a készüléket, ha azt leejtették, vagy ha az láthatóan megsérült.
- Győződjön meg arról, hogy használat után és tisztítás előtt a berendezés ki van kapcsolva és ki van húzva a konnektorból.
- Tisztítás vagy tárolás előtt mindig hagyja kihűlni a készüléket.
- A működő készüléket soha ne hagyja felügyelet nélkül.
- Mielőtt a készüléket csatlakoztatná az áramforrásra, győződjön meg róla, hogy a készüléken feltüntetett feszültségérték megegyezik a hálózati feszültséggel.
- A kenyérpíró nyílásaiba soha ne próbálja meg beszorítani a kenyeret.
- Soha ne pírítson vajozott kenyérszeletet.
- Ne használja a kenyérpírítót olyan élelmiszerrel, amely cukrot, dzsemet vagy bármilyen lekvárt tartalmaz.
- A kenyérpírítóba ne tegyen meghajlott vagy nem teljesen ép kenyérszeletet.

## TULAJDONSÁGOK

1. Melegítőrács
2. Kenyérmylás
3. „Törlés” gomb
4. „Újramelegítés” gomb
5. Emelő/lenyomó kar extra magas emelőállással
6. „Fagyott kenyér” gomb
7. Barnaság szabályozása
8. Morzsatálca

## A KENYÉRPÍRÍTÓ HASZNÁLATA ELŐTT

A kenyérpírítót óvatosan vegye ki a dobozából. A pírítónyílásból vegyen ki minden csomagolóanyagot.

A kenyérpírítót helyezze stabil, biztonságos, száraz és egyenes munkafelületre, távol annak szélétől. A kenyér kigyulladhat, ezért a készüléket ne működtesse gyúlékony anyag, pl. függöny alatt vagy annak közelében. A kenyérpírítót ne használja fali szekrények vagy polcok alatt.

Mielőtt a készüléket csatlakoztatná az áramforrásra, győződjön meg róla, hogy a készüléken feltüntetett feszültségérték megegyezik a hálózati feszültséggel. A dugót csatlakoztassa egy megfelelő áramforrásra és ügyeljen arra, hogy a vezeték ne lógjon a munkafelület fölé.

Amikor a kenyérpírítót először használja, előfordulhat, hogy a melegítőelemek első felmelegedésekor enyhe kellemetlen szagot érez. Ez teljesen normális, nem kell miatta aggódnia. A szag megszűntetéséhez először kenyér nélkül működtesse a kenyérpírítót.

## SZABÁLYOZÁS

### Barnaság szabályozása

A barnaságot szabályozó funkció segítségével beállíthatja, hogy a készülék mennyire pírítsa meg a kenyeret, vagyis hogy milyen legyen a pírítós színe. Alacsonyabb fokozat esetén a pírítós világosabb lesz, magasabb fokozat esetén pedig sötétebb.

A barnaság szabályozásakor ne feledje, hogy a száraz vagy vékony kenyérszeletek gyorsabban megpirulnak és alacsonyabb fokozatot igényelnek. Puhább és vastagabb kenyérszeleteknél a gépet magasabb fokozatra kell beállítani.

### „Törlés” gomb

A „törlés” gomb megnyomásával a pírítási folyamat bármikor leállítható.

### „Lift-and-look” funkció

A „lift-and-look” funkcióval köszönhetően a pírítási folyamat megállítására nélkül ellenőrizheti a kenyér barnulását. Pírítás közben bármikor felemelheti a kart és a kar lenyomásával folytathatja a pírítást. Ha úgy érzi, hogy a pírítás megfelelő, nyomja meg a „törlés” gombot és ne nyomja tovább a kenyeret (1 ábra).

### Extra magas emelőállás

Az extra magas emelőállás funkciónak köszönhetően a kar segítségével könnyebben kiveheti a pírítóst a készülékből. Amikor a pírítási folyamat befejeződött, a pírítós kivételének megkönnyítése érdekében emelje a kart az alappozíciónál feljebb (2 ábra).

### „Fagyott kenyér” funkció

A „fagyott kenyér” funkció segítségével a fagyasztóból kivett kenyeret is rögtön pírítani kezdheti. Tegye a kenyeret a kenyérpírítóba, tolja le a kart, majd nyomja meg a „fagyott kenyér” gombot. Hogy a kenyérnek legyen ideje kiolvadni, a kenyérpírító megnöveli pírítási időt. Ügyeljen arra, hogy a pírítás ne égen oda.

### „Újramelegítés” funkció

Az „újramelegítés” funkció segítségével felmelegítheti a már kihűlt pírítóst. Nyomja le a kart, majd nyomja le az „újramelegítés” gombot. Ügyeljen arra, hogy a pírítás ne égen oda. Megvajazott pírítósnál ne használja az „újramelegítés” funkciót.

## A KENYÉRPÍRÍTÓ HASZNÁLATA

1. A barnaságot szabályozó funkció segítségével állítsa be a pírítás fokozatát. Minél magasabb számot választ, annál sötétebb lesz a pírítós.
2. Helyezze a kenyeret a pírítónyílásba. Mindegyik nyílásba csak egy szeletet tegyen. Nyomja le a kart, amíg le nem záródik. A kenyér ekkor lesüllyed a kenyérpírító aljára és megkezdődik a pírítás. A kar nem zárul le, ha a kenyérpírító nincs áramforrásra csatlakoztatva.
3. Amikor a pírítás befejeződik, a kar felemelkedik és a pírítós kivehető. A pírítós kivételének megkönnyítése érdekében a kart az alappozíciónál fentebb is tolhatja (2 ábra).
4. Ha a kenyér nem pirult meg rendszeren, újra megpiríthatja. Állítsa a barnaság szabályozóját alacsonyabb fokozatra és ügyeljen arra, hogy a pírítás ne égen oda.
5. A „törlés” gomb megnyomásával a pírítás bármikor leállítható.

Ha egyetlen szelet kenyeret pírít, a barnaság szabályozóját a normálisnál állítsa alacsonyabb fokozatúra. Ha egyetlen szelet kenyér pírításakor alacsonyabb fokozat van beállítva, a kenyér nem pirul túl.



## H A MORZSA SZORUL A KENYÉRPIRÍTÓBA

Beszorult kenyér eltávolításához ne használjon kést vagy más hasonló eszközt. Ne dugja az ujját a kenyérpirító nyílásába.

1. Húzza ki a kenyérpirítót a konnektorból.
2. Hagyja a kenyérpirítót teljesen lehűlni.
3. A kenyérmaradékot óvatosan távolítsa el a kenyérpirítóból, ügyelve arra, hogy ne sérüljön meg a melegítőelem

## TISZTÍTÁS

A kenyérpirító külsőjét nedves ronggyal tisztítsa le, majd alaposan szárítsa meg.

Ne használjon durva, dörzsölő hatású vagy maró tisztítószereket.

## MORZSÁK ELTÁVOLÍTÁSA

Fontos, hogy a morzsák ne halmozódjanak fel a kenyérpirító belsejében. A túl sok morzsa nem higiénikus és meg is gyulladhat.

A morzsák eltávolításához csúsztassa ki a kenyérpirító alján lévő morzsatálcát (3. ábra). Ezáltal kisöpörheti a morzsákat. A morzsák eltávolítása előtt a kenyérpirító mindig legyen teljesen lehűlvé és húzza ki azt a konnektorból. Ne használja a kenyérpirítót, ha a morzsatál nincs felszerelve. A kenyérpirító használata előtt mindig tegye vissza a morzsatálcát.

## A MELEGÍTŐRÁCS HASZNÁLATA

A melegítőrácsra zsemlet, croissant-t és más péksüteményeket melegíthet.

1. Győződjön meg arról, hogy az emelő/lenyomó kar **nem** a zárt (lent) állásban van, és illeszze a helyére a melegítőrácsot (4. ábra).
2. Helyezze a zsemlet, croissant-t, stb. a rácsra.
3. Állítsa a pirítás-szabályozót 1-es fokozatra, majd nyomja le a kart. Soha ne állítsa a pirítás-szabályozót 1-esnél magasabb fokozatra. Ha a péksütemény nem elég meleg, fordítsa meg, és ismételje meg az eljárást. Ügyeljen arra, hogy a péksütemény ne égjen oda.

**FIGYELEM!** A rács használat közben **FELFORRÓSODIK** – óvatosan járjon el a rács felhelyezése vagy használat utáni eltávolítása során. A legjobb, ha levétel előtt hagyja teljesen kihűlni a rácsot. **MINDIG** vegye le a rácsot, ha pirítást készít.

## TURN ON YOUR CREATIVITY®

Engedje, hogy a Breville® csapata segítsen Önnek kreativitása kibontakoztatásában azáltal, hogy korlátlan hozzáférést biztosító kaput nyit az ételek és italok világára. Nem kell messzire utaznia – elég, ha csak a számítógépéig, táblagépéig vagy mobiltelefonjáig megy –, és máris felfedezheti INGYENES weboldalunkat, ahol remek tippeket és recepteket találhat képeztetőnk beindításához. Csatlakozzon hozzánk most:

[www.turnonyourcreativity.com](http://www.turnonyourcreativity.com)

## GARANCIA

Kérjük, őrizze meg a számlát, mert csak annak felmutatásával érvényesítheti esetleges garanciális igényét.

A készülékre a vásárlástól számított 2 év jótállás vonatkozik a jelen dokumentumban foglaltak szerint.

Abban a valószínűtlen esetben, ha készülék ezen jótállási időszak alatt konstrukciós vagy gyártási hiba miatt működésképtelenné válik, vigye vissza a vásárlás helyére a vásárlást igazoló blokkal és jelen garancialevél másolatával együtt.

A jelen jótállás keretében biztosított jogok és kedvezmények a törvényben meghatározott jogokon felül illetik meg Önt. A törvényben meghatározott jogokat jelen jótállás nem érinti. Kizárólag a Jarden Consumer Solutions (Europe) Limited ("JCS (Europe)") jogosult jelen feltételeket megváltoztatni.

A JCS (Europe) vállalja, hogy a garanciális időszakon belül ingyenesen megjavítja vagy kicseréli a készüléket vagy annak bármely nem megfelelően működő alkatrészét, amennyiben:

- Ön haladéktalanul értesíti a vásárlás helyét vagy a JCS (Europe)-ot a problémáról; és
- a készüléket a JCS (Europe) által megbízott személyen kívül senki semmilyen módon nem változtatta meg, nem használta rendellenes vagy nem üzemszerű módon, nem rongálta meg, és nem végzett rajta javítást vagy átalakítást.

Jelen jótállás nem terjed ki a rendellenes használatból, sérülésből, rongálásból, nem megfelelő feszültségen történő használatból, természeti csapásból, a JCS (Europe) irányításán kívüli eső eseményekből, nem a JCS (Europe) által megbízott személy általi javításból vagy átalakításból, továbbá a használati utasítás be nem tartásából eredő meghibásodásra. A garancia ugyancsak nem vonatkozik a szokásos elhasználódásra és kopásra, beleértve, de nem kizárólag az enyhe elszíneződést és a karcolásokat.

A jelen jótállás keretében biztosított jogok kizárólag az eredeti vásárlót illetik meg, és nem terjednek ki kereskedelmi vagy kommunális használatra.

Ha a készülékhez országspecifikus garancia- vagy jótállási dokumentum van mellékelve, akkor annak feltételeit tekintse érvényesnek a jelen garancia feltételei helyett, vagy kérjen további tájékoztatást a helyi márkakereskedőtől.

A kiselejtett elektromos termékeket nem szabad a háztartási hulladékkal együtt kidobni. Ezeket újra kell hasznosítani, ha van rá lehetőség. Ha bővebb információt szeretne az újrahasznosítással és a WEEE direktívával kapcsolatban, írjon nekünk az [enquiriesEurope@jardencs.com](mailto:enquiriesEurope@jardencs.com) címre.

Jarden Consumer Solutions (Europe) Limited  
5400 Lakeside  
Cheadle Royal Business Park  
Cheadle  
SK8 3GQ  
UK



Turn **on** your creativity®

**INSTRUCȚIUNI IMPORTANTE PRIVIND SIGURANȚA**

CITIȚI-LE CU ATENȚIE ȘI PĂSTRAȚI-LE PENTRU A LE PUTEA CONSULTA ULTERIOR

**Acest aparat poate fi utilizat de copiii cu vârsta de peste 8 ani și de persoane cu capacități fizice, senzoriale sau mentale reduse sau lipsă de experiență și cunoștințe, cu condiția ca aceștia să fie supravegheați sau instruiți în privința utilizării în siguranță a aparatului și să fi înțelese pericolele implicate. Copiii nu trebuie să se joace cu acest produs. Curățarea și întreținerea de către utilizator nu vor fi efectuate de copii, cu excepția cazului în care au peste 8 ani și sunt supravegheați.**

**Păstrați aparatul și cablul acestuia la îndemâna copiilor mai puțin de 8 ani.**

**Pâinea este combustibilă, de aceea nu utilizați aparatul lângă sau sub materiale combustibile precum draperiile. Nu utilizați niciodată prăjitorul de pâine sub corpuri suspendate sau rafturi.**

**Nu utilizați niciodată aparatul prin intermediul unui temporizator extern sau al unei telecomenzi.**

**Nu atingeți piesele metalice ale aparatului în timpul utilizării deoarece acestea se pot înfierbânta foarte tare.**

**Pentru evitarea pericolelor, în cazul deteriorării cablului de alimentare, acesta trebuie înlocuit de producător, de personalul autorizat de service sau de alte persoane calificate.**

- Nu utilizați niciodată aparatul în scopuri diferite de destinația de utilizare prevăzută a acestuia. Acest aparat este destinat exclusiv uzului casnic. Nu utilizați acest aparat în exterior.
- Asigurați-vă întotdeauna că aveți mâinile uscate înainte de a manevra fișa sau de a porni aparatul.
- Utilizați întotdeauna aparatul pe o suprafață stabilă, sigură, uscată și plană.
- Acest aparat nu trebuie plasat pe sau lângă suprafețe care pot atinge temperaturi înalte (cum ar fi plitele cu gaz sau electrice).

- Nu introduceți niciodată o parte a aparatului sau cablul și fișa de alimentare în apă sau în alte lichide.
- Nu lăsați niciodată cablul de alimentare să atârne peste marginea unui blat de lucru, să atingă suprafețe fierbinți sau să fie înnodat, prins sau strivit.
- Nu utilizați aparatul dacă a fost scăpat pe jos sau dacă prezintă semne vizibile de deteriorare.
- Asigurați-vă că aparatul este oprit și deconectat de la priza electrică după utilizare și înainte de curățare.
- Lăsați întotdeauna aparatul să se răcească înainte de curățarea sau depozitarea acestuia.
- Nu lăsați niciodată aparatul nesupravegheat în timpul funcționării.
- Înainte de conectarea la o sursă de alimentare, asigurați-vă că tensiunea de alimentare este identică cu cea indicată pe aparat.
- Nu introduceți niciodată forțat pâinea în fantele de prăjire.
- Nu prăjiți niciodată pâine unsă cu unt.
- Nu utilizați niciodată prăjitorul de pâine cu alimente care conțin zaharuri sau orice alt produs care conține gem sau conserve.
- Nu introduceți pâine îndoită, deteriorată sau fărâmițată în prăjitor.

**COMPONENTE**

1. Grătar de încălzire
2. Fante pentru pâine
3. Buton de anulare
4. Buton de reîncălzire
5. Mâner de încărcare cu funcție de ridicare
6. Buton pentru pâine congelată
7. Control prăjire
8. Tavă pentru firimituri

**ÎNAINTE DE UTILIZAREA PRĂJITORULUI DE PÂINE**

Scoateți cu atenție prăjitorul de pâine din cutie. Scoateți toate materialele de ambalare din fantele de prăjire.

Plasați prăjitorul de pâine pe o suprafață stabilă, sigură, uscată și orizontală, departe de muchiile acesteia. Pâinea este combustibilă, de aceea nu utilizați aparatul lângă sau sub materiale combustibile precum draperiile. Nu utilizați niciodată prăjitorul de pâine sub corpuri suspendate sau rafturi.

Înainte de conectarea la o sursă de alimentare, asigurați-vă că tensiunea de alimentare este identică cu cea indicată pe aparat. Conectați fișa la o priză de alimentare adecvată; cablul nu trebuie să atârne în afara suprafeței de lucru.

La prima utilizare a prăjitorului de pâine, acesta poate emite puțin miros la încălzirea pentru prima oară a elementelor de încălzire. Acest fenomen este normal și nu trebuie să vă îngrijoreze. Pentru eliminarea mirosului, puneți prima oară prăjitorul de pâine în funcțiune fără pâine în el.

**COMENZI****Control prăjire**

Controlul prăjirii reglează cât de mult este prăjită pâinea; cu alte cuvinte, culoarea acesteia. Setările de nivel mai redus produc pâine prăjită mai deschisă la culoare, cele de nivel mai ridicat produc pâine prăjită mai închisă la culoare.

La reglarea controlului prăjirii, rețineți că feliile de pâine uscată sau feliile subțiri se prăjesc mai repede și necesită o setare de nivel mai redus. Feliile de pâine umedă sau feliile groase necesită o setare de nivel mai ridicat.

### Buton de anulare

Procesul de prăjire poate fi oprit în orice moment prin apăsarea butonului de anulare.

### Funcția de examinare

Funcția de examinare vă permite să verificați evoluția prăjirii fără a anula procesul de prăjire. Este suficient să ridicați mânerul de încărcare oricând în timpul prăjirii și să îl coborâți pentru reluarea prăjirii. Dacă pâine este prăjită așa cum preferați, apăsați butonul de anulare pentru a opri prăjirea suplimentară. (figura 1).

### Funcția de ridicare

Funcția de ridicare utilizează mânerul de încărcare pentru a vă ajuta să scoateți pâinea prăjită. Când prăjirea s-a terminat, este suficient să ridicați mânerul de încărcare din poziția de repaus pentru a ridica feliile de pâine și a facilita scoaterea acestora. (figura 2).

### Funcția pentru pâine congelată

Funcția pentru pâine congelată vă permite să prăjiți pâine direct scoasă din congelator. Introduceți pâinea în prăjitor, coborâți mânerul de încărcare și apăsați butonul pentru pâine congelată. Prăjitorul de pâine va extinde timpul de prăjire pentru a permite decongelarea pâinii. Supravegheați atent pâinea pentru a evita arderea acesteia.

### Funcția de reîncălzire

Funcția de reîncălzire încălzește pâinea prăjită care s-a răcit. Coborâți mânerul de încărcare, apoi apăsați butonul de reîncălzire. Supravegheați atent pâinea pentru a evita arderea acesteia. Nu utilizați funcția de reîncălzire pentru pâinea unsă cu unt.

## UTILIZAREA PRĂJITORULUI DE PÂINE

1. Reglați nivelul de prăjire utilizând controlul prăjirii. Cu cât numărul selectat este mai mare, cu atât pâinea va fi prăjită mai mult.
2. Plasați pâinea în fantele de prăjire. Plasați câte o singură felie în fiecare fantă. Coborâți mânerul de încărcare până la fixarea acestuia. Pâinea coboară în prăjitor și începe prăjirea. Mânerul de încărcare nu se va fixa dacă prăjitorul de pâine nu este conectat la rețeaua de alimentare.
3. La terminarea prăjirii, mânerul de încărcare se va ridica și pâinea prăjită poate fi scoasă din aparat. Puteți ridica mânerul de încărcare dincolo de poziția sa de repaus pentru a facilita scoaterea pâinii prăjite (figura 2).
4. Dacă pâinea este prăjită insuficient, poate fi prăjită din nou. Rotiți butonul de control al prăjirii la o setare mai joasă și supravegheați pâinea pentru a evita arderea acesteia.
5. Prăjirea poate fi oprită în orice moment prin apăsarea butonului de anulare.

Dacă prăjiți o singură felie de pâine, setați controlul prăjirii la un nivel mai redus decât în mod normal. Prin utilizarea unei setări mai joase la prăjirea unei singure felii de pâine, se asigură că aceasta nu va fi prăjită excesiv.

## DACĂ PRĂJITORUL DE PÂINE SE BLOCHEAZĂ

Nu utilizați niciodată un cuțit sau un alt instrument sau obiect pentru scoaterea pâinii blocate. Nu introduceți niciodată degetele în fantele pentru pâine.

1. Scoateți prăjitorul de pâine din priză de alimentare.
2. Lăsați prăjitorul de pâine să se răcească complet.
3. Eliberați cu atenție pâinea din prăjitor pentru a nu deteriora elementul de încălzire.

## CURĂȚAREA

Curățați exteriorul prăjitorului de pâine cu o lavetă textilă umedă, apoi uscați-l temeinic.

Nu utilizați niciodată agenți de curățare agresivi, abrazivi sau caustici.

## ELIMINAREA FIRIMITURILOR

Este important să nu se permită acumularea firimiturilor de pâine în prăjitor. Firimiturile în exces sunt neigienice și pot lua foc.

Firimiturile pot fi eliminate prin extragerea tăvii pentru firimituri din partea inferioară a prăjitorului (figura 3). Apoi, puteți răsturna firimiturile din acestea. Asigurați-vă întotdeauna că prăjitorul de pâine s-a răcit complet și că este deconectat de la rețeaua de alimentare înainte de eliminarea firimiturilor. Nu utilizați niciodată prăjitorul fără tava de firimituri. Înlocuiți întotdeauna tava de firimituri înainte de utilizarea prăjitorului de pâine.

## UTILIZAREA GRĂTARULUI DE ÎNCĂLZIRE

Utilizați grătarul de încălzire pentru a încălzi chifle, croasanți etc.

1. Asigurați-vă că mânerul de încărcare nu se află în poziția de blocare (coborât) și montați grătarul de încălzire (figura 4).
2. Poziționați chifla, croasantul etc. pe grătar.
3. Reglați butonul de control al rumenirii în poziția 1 și apăsați în jos mânerul de încărcare. Nu reglați niciodată butonul de control al rumenirii într-o poziție superioară. Dacă alimentul nu este suficient încălzit, întoarceți-l pe cealaltă parte și repetați. Supravegheați alimentul pentru a vă asigura că acesta nu se arde.

**AVERTISMENT** Grătarul devine **FIERBINTE** în timpul utilizării; montați sau demontați cu grijă grătarul după utilizare. Alternativ, așteptați să se răcească complet înainte de a-l îndepărta. Îndepărtați **ÎNTOARDEAUNA** grătarul atunci când pregătiți pâine prăjită.

## TURN ON YOUR CREATIVITY®

Lăsați echipa Breville® să vă ajute să vă activați creativitatea, deschizându-vă o poartă către o lume a alimentelor și băuturilor fără limite. Nu trebuie să vă deplasați departe – doar până la computer, tabletă sau mobil – unde veți descoperi site-ul nostru web GRATUIT cu recomandări și rețete de top care să vă stimuleze imaginația. Veniți cu noi acum la:

[www.turnonyourcreativity.com](http://www.turnonyourcreativity.com)

Turn  your creativity®



**GARANȚIE**

Vă rugăm să păstrați chitanța, prezența acesteia fiind solicitată în cazul oricăror solicitări de reparație acoperite de garanție.

Garanția acestui aparat este de 2 ani de la data achiziției, conform informațiilor din acest document.

În timpul perioadei de garanție, în cazul puțin probabil în care aparatul nu mai funcționează din cauza unei defecțiuni de design sau de fabricație, înapoiați-l magazinului de unde l-ați achiziționat, împreună cu bonul de casă și o copie a acestei garanții.

Drepturile și beneficiile oferite conform acestei garanții sunt suplimentare față de drepturile dvs. legale, care nu sunt afectate de această garanție. Jarden Consumer Solutions (Europe) Limited („JCS (Europe)”) își rezervă dreptul de a modifica acești termeni.

JCS (Europe) își asumă, pe perioada garanției, obligația de a repara sau de a înlocui gratuit aparatul sau orice componentă a aparatului care se dovedește a nu funcționa, în următoarele condiții:

- să anunțați imediat magazinul sau JCS (Europe) despre apariția problemei; și
- aparatul să nu fi fost modificat în niciun fel sau să nu fi fost supus deteriorărilor, întrebuintării greșite, abuzurilor, reparațiilor sau modificărilor efectuate de către alte persoane decât cele autorizate de JCS (Europe).

Defecțiunile care apar în urma utilizării neadecvate, deteriorării, abuzului, alimentării la tensiuni neadecvate, catastrofelor naturale, evenimentelor neprevăzute de JCS (Europe), reparației sau modificării de către o altă persoană decât cele autorizate de JCS (Europe) sau nerespectării instrucțiunilor de utilizare nu sunt acoperite de această garanție. În plus, uzura normală, incluzând, fără a se limita la, decolorările minore și zgârieturile nu sunt acoperite de această garanție.

Drepturile prevăzute în această garanție se vor aplica numai primului cumpărător și nu se extind în cazul utilizării comerciale sau comune.

Dacă aparatul dvs. are inclusă o garanție specifică țării de utilizare sau o garanție suplimentară, vă rugăm să consultați, pentru informații suplimentare, termenii și condițiile respectivei garanții și nu ale acesteia sau să contactați distribuitorul local autorizat.

Deșeurile provenite din produsele electrice nu trebuie eliminate împreună cu deșeurile menajere. Vă rugăm să le reciclați dacă aveți această posibilitate. Pentru informații suplimentare privind reciclarea și deșeurile provenite din echipamentele electrice și electronice, contactați-ne prin e-mail la adresa [enquiriesEurope@jardencs.com](mailto:enquiriesEurope@jardencs.com).

Jarden Consumer Solutions (Europe) Limited  
5400 Lakeside  
Cheadle Royal Business Park  
Cheadle  
SK8 3GQ  
UK

**ВАЖНИ ПРЕДПАЗНИ МЕРКИ****ПРОЧЕТЕТЕ ВСИЧКИ ИНСТРУКЦИИ ПРЕДИ УПОТРЕБА**

**Този уред може да се използва от деца на възраст над 8 години и от лица с намалени физически, сетивни или психически възможности, или без опит или познания, ако са под наблюдение или са били инструктирани за безопасна употреба на уреда и разбират опасностите, свързани с неговата експлоатация. Децата не трябва да си играят с уреда. На деца на възраст над 8 години е разрешено да почистват и поддържат уреда само под наблюдение.**

**Пазете уреда и охраняващия кабел далеч от достъп на деца под 8 години.**

**Хлябът може да прегори. Не използвайте уреда близо или под запалими материали като например завеси. Никога не използвайте тостера под стенни шкафове или етажерки.**

**Никога не работете с уреда посредством външен таймер или отделна система за дистанционно управление.**

**Не докосвайте металните части на уреда по време на употреба, тъй като те могат да са силно нагорещени.**

**Ако охраняващия кабел е повреден, трябва да бъде заменен от производителя, от негов сервизен представител или от подобни квалифицирани лица, за да няма заплаха за безопасността.**

- Никога не използвайте уреда за цели, различни от неговото предназначение. Този уред е само за домашна употреба. Не използвайте уреда на открито.
- Винаги първо се уверявайте, че ръцете ви са сухи, преди да боравите със запущалката или да превключвате уреда.
- Винаги поставяйте уреда върху стабилна, надеждна, суха и равна повърхност.
- Този уред не трябва да се поставя върху или в близост до потенциално горещи повърхности (като например газова или електрическа подставка (плот)).

- Не използвайте уреда, ако е бил изпускан или ако има видими следи от повреда.
- Преди да пристъпите към почистване, уверете се, че уредът е изключен и че щепселът е изваден от мрежовия контакт след употреба.
- Винаги оставайте уреда да се охлади преди почистване или съхранение.
- Никога не потапяйте каквато и да е част от уреда или захранващия кабел и щепсела във вода или някаква друга течност.
- Никога не оставяйте захранващия кабел да виси над ръба на работещ уред, да се докосва до горещи повърхности или да се навързва на възли, да се приклепва или защипва.
- Никога не оставяйте уреда без наблюдение при употреба.
- Преди да свържете уреда към захранващ източник, уверете се, че мрежовото захранващо напрежение е същото като обозначеното върху уреда.
- Никога не вкарвайте със сила хляб в отворите на тостера.
- Никога не препичайте филии, намазани с масло.
- Никога не поставяйте в тостера храна, която съдържа захар или продукти, съдържащи сладко или консерванти.
- Не поставяйте огънат, развален или раздробен хляб в тостера.

## ФУНКЦИИ

1. Стойка за затопляне
2. Отвори за хляб
3. Бутон стоп
4. Бутон за претопляне
5. Лост за зареждане с функция за повдигане
6. Бутон за замразен хляб
7. Контрол на препичането
8. Тавичка за трохи

## ПРЕДИ ПЪРВАТА УПОТРЕБА

Внимателно извадете тостера от опаковката му. Отстранете всички опаковъчни материали от вътрешността на отворите за хляб.

Поставете тостера на стабилна, надеждна, суха и равна повърхност, далече от ръба.

Включете щепсела в подходящ контакт и се уверете, че захранващият кабел не виси над работната повърхност.

Когато използвате тостера за пръв път е възможно той да отдели лека миризма, вследствие от затоплянето на нагриващите елементи за пръв път. Това е нормално и не е повод за притеснение. За да отстраните миризмата, при първата употреба на тостера не поставяйте хляб в него.

## БУТОНИ ЗА УПРАВЛЕНИЕ

### Контрол на препичането

Контролът на препичането регулира степента на препичане на хляба, тоест цвета на прелечения хляб. Прелеченият на ниски степени хляб е по-светъл, а на високи – по-тъмен.

Когато настройвате контрола на препичането, запомнете, че сухи или тънки филии хляб ще се прелекат по-бързо и затова използвайте за тях по-ниска степен. За пресни или дебели филии хляб е необходимо да се използва по-висока степен.

### Бутон стоп

Процесът на препичане може да бъде спряан по всяко време чрез натискане на бутона стоп.

### Функция „повдигни и виж“

Функцията „повдигни и виж“ позволява да проверите хода на препичането без да спирате самото препичане. Можете да повдигнете лоста за зареждане във всеки момент по време препичането и да го свалите отново надолу, за да го продължите. Ако прецените, че филията е прелечена както желаете, натиснете бутона стоп, за да спрете по-нататъшното препичане (фиг. 1).

### Функция за повдигане

Функцията за повдигане използва лоста за зареждане, за да Ви улесни при изваждането на прелечения хляб. Когато препичането приключи, издърпайте лоста за зареждане нагоре от обичайната му позиция, за да повдигнете прелечения хляб и да го извадите по-лесно (фиг. 2).

### Функция за замразен хляб

Функцията за замразен хляб позволява да препичате хляб, изваден директно от фризера. Поставете хляба в тостера, натиснете лоста за зареждане надолу и след това натиснете бутона за замразен хляб. Тостерът ще удължи времето за препичане на хляба, за да му позволи да се размрази. Наблюдавайте хляба, за да се уверите, че няма да изгори.

### Функция претопляне

Функцията претопляне ще затопли прелечения хляб, който вече се е охладил или е изстинал. Натиснете лоста за зареждане надолу, след това натиснете бутона за претопляне. Наблюдавайте хляба, за да се уверите, че няма да изгори. Не използвайте функцията за претопляне за намазан с масло прелечен хляб.

## УПОТРЕБА НА ТОСТЕРА

1. Настройте нивото на препичане с помощта на контрола на препичането. Колкото е по-голямо избраното число, толкова по-тъмен ще бъде прелеченият хляб.
2. Поставете хляба в отворите на тостера. Натиснете лоста за зареждане надолу, докато щракне. Хлябът ще се пусне в тостера и препичането ще започне. Лостът за зареждане няма да щракне, ако тостерът не е включен към мрежовото захранващо напрежение.
3. Когато препичането приключи, лостът за зареждане ще се повдигне и прелеченият хляб вече може да се извади. Можете да повдигнете лоста за зареждане над неговата обичайна позиция, за да извадите хляба (фиг. 2).
4. Ако хлябът не е достатъчно прелечен, може да се пусне да се препича отново. Завъртете контрола на препичането на по-ниска степен и наблюдавайте хляба, за да се уверите, че няма да изгори.
5. Препичането може да бъде спряно по всяко време чрез натискане на бутона стоп.

Ако препичате една филия хляб, настройте контрола на препичане на по-ниска степен от нормалното. При използване на по-ниска степен за препичане на една филия хляб се предотвратява прекомерното ѝ препичане.

## АКО ТОСТЕРЪТ СЕ ЗАДРЪСТИ

Никога не използвайте нож или друг прибор или инструмент, за да отстраните заседнал хляб. Никога не поставяйте пръстите си в отворите на тостера.

1. Изключете тостера от мрежовия контакт.
2. Оставете тостера да се охлади напълно.
3. Много внимателно отстранете хляба от тостера, като внимавате да не повредите нагриващия елемент.

## ПОЧИСТВАНЕ

Почистете тостера отвън с влажна кърпа и подсушете добре.

Никога не използвайте силни, абразивни или съдържащи сода каустик препарати за почистване.

## ОТСТРАНЯВАНЕ НА ТРОХИ

Много е важно трохите да не се натрупват във вътрешността на тостера. Натрупаните трохи са нехигиенични и могат да се запалят.

Трохите могат да се отстранят като се извади тавичката за трохи от дъното на тостера (фиг. 3). По този начин можете да ги отстраните (фиг. 4). Винаги се уверявайте, че тостерът е напълно охладен и изключен от захранващото напрежение, преди да отстранявате трохите. Никога не използвайте тостера без тавичката за трохи да е поставена на мястото си. Винаги почиствайте тавичката за трохи преди да използвате тостера.

## ИЗПОЛЗВАНЕ НА СТОЙКАТА ЗА ЗАТОПЛЯНЕ

Използвайте стойката, за да затопляте гевречета, кроасани и др.

1. Уверете се, че лостът за зареждане не е натиснат (надолу) и поставете стойката за затопляне (фигура 4).
2. Поставете гевречето, кроасана и т.н. върху стойката.
3. Настройте контрола на преличането на 1 и натиснете лоста за зареждане надолу. Никога не настройвайте контрола на запичане на повече от 1. Ако продуктът не е затоплен достатъчно, го обърнете и повторете. Наблюдавайте продукта, за да се уверите, че няма да изгори.

**ПРЕДУПРЕЖДЕНИЕ** Стойката ще се **НАГОРЕЩИ** по време на употреба – бъдете внимателни, когато поставяте или сваляте стойката след употреба. Можете и да я оставите да се охлади, преди да я сваляте. **ВИНАГИ** сваляйте стойката, когато преличате хляб.

## TURN ON YOUR CREATIVITY®

Позволете на екипа на Breville® да ви помогне да развихрите въображението си, като отвори за вас входа към един свят на храна и напитки без граници. Не е нужно да пътувате надалеч – само до компютъра, таблета или мобилния телефон, където ще намерите нашия БЕЗПЛАТЕН уебсайт с невероятни съвети и рецепти, които ще вдъхновят въображението ви. Присъединете се към нас на:

[www.turnonyourcreativity.com](http://www.turnonyourcreativity.com)

## ГАРАНЦИЯ

Моля, пазете касовата бележка, тъй като ще ви бъде необходима за каквито и да е рекламации по настоящата гаранция.

Този уред има гаранция от 2 години, след като го закупите, както е описано в настоящия документ.

По време на този гаранционен срок, ако в малко вероятния случай уредът спре да функционира поради неизправност в конструкцията или в изработката, моля, върнете го обратно на мястото, откъдето сте го закупили, с вашата касова бележка и копие на настоящата гаранция.

Правата и ползите по настоящата гаранция са в допълнение към вашите установени със закон права, които не са засегнати от настоящата гаранция. Единствено Jarden Consumer Solutions (Europe) Ltd. („JCS (Europe)“) има правото да променя тези условия. JCS (Europe) поема задължението в рамките на гаранционния срок да ремонтира безплатно или да замени уреда, или каквото и да е част от уреда, ако се установи, че не работи правилно, при условие че:

- надлежно уведомите мястото на закупуване или JCS (Europe) за проблема; и
- уредът не е бил модифициран по какъвто и да е начин или не е бил предмет на неправилна употреба, злоупотреба, ремонт или изменение от лице, което не е оторизираното от JCS (Europe).

Неизправности, появили се в резултат от неправилна употреба, повреда, злоупотреба, използване с неправилно напрежение, природни бедствия, събития извън контрола на JCS (Europe), ремонт или модификация от лице, различно от оторизираното от JCS (Europe) лице, или в резултат от неспазване на инструкциите за употреба, не се покриват от настоящата гаранция. Освен това нормалното износване на уреда, включително, но не само, леко обезцветяване и драскотини, не се покриват от настоящата гаранция.

Правата по настоящата гаранция се прилагат само за първоначалния купувач и не продължават действието и валидността си при търговска или обща употреба. Ако вашият уред включва притурка със специфична за страната гаранция, моля, вижте сроковете и условията на тази гаранция вместо настоящата гаранция, или се обърнете към вашия местен оторизиран дилър за повече информация.

Отпадъците от електрически продукти не трябва да се изхвърлят в контейнерите за отпадъци от домакинствата. Моля, рециклирайте такива отпадъци, където съществуват съоръжения за това. Изпратете ни имейл на: [enquiriesEurope@jardencs.com](mailto:enquiriesEurope@jardencs.com) за информация относно по-нататъшно рециклиране и относно WEEE (директивата за отпадъците от електрически и електронно оборудване (OEE0)).

Jarden Consumer Solutions (Europe) Limited  
5400 Lakeside  
Cheadle Royal Business Park  
Cheadle  
SK8 3GQ  
UK



Turn **on** your creativity®

## ΣΗΜΑΝΤΙΚΕΣ ΠΡΟΦΥΛΑΞΕΙΣ

### ΔΙΑΒΑΣΤΕ ΟΛΕΣ ΤΙΣ ΟΔΗΓΙΕΣ ΠΡΙΝ ΤΗ ΧΡΗΣΗ

Η συσκευή αυτή μπορεί να χρησιμοποιηθεί από παιδιά 8 ετών και άνω και από άτομα με μειωμένες σωματικές, αισθητηριές ή διανοητικές ικανότητες ή έλλειψη εμπειρίας και γνώσης, εφόσον επιτηρούνται ή έχουν λάβει οδηγίες για ασφαλή χρήση της συσκευής και έχουν επίγνωση των κινδύνων που ενέχονται. Μην αφήνετε τα παιδιά να παίζουν με τη συσκευή. Ο καθαρισμός και η συντήρηση χρήστη δεν πρέπει να γίνονται από παιδιά εκτός εάν είναι μεγαλύτερα από 8 ετών και επιτηρούνται.

Κρατήστε τη συσκευή και το καλώδιο της μακριά από παιδιά ηλικίας κάτω των 8 ετών.

Το ψωμί μπορεί να καεί. Μην χρησιμοποιείτε τη συσκευή κοντά ή κάτω από εύφλεκτα υλικά όπως οι κουρτίνες. Μην χρησιμοποιείτε ποτέ τη φρυγανιέρα κάτω από επιτοίχια ντουλάπια ή ράφια.

Μην θέτετε ποτέ σε λειτουργία τη συσκευή μέσω εξωτερικού χρονοδιακόπτη ή ξεχωριστού συστήματος τηλεχειριστηρίου.

Μην ακουμπάτε τα μεταλλικά τμήματα της συσκευής κατά τη διάρκεια της χρήσης καθώς μπορεί να καίνε πολύ.

Αν το καλώδιο παροχής έχει φθαρεί, πρέπει να αντικατασταθεί από τον κατασκευαστή, τον αντιπρόσωπο σέρβις ή παρόμοια καταρτισμένα άτομα για την αποφυγή κινδύνου.

- Μην χρησιμοποιείτε ποτέ αυτή τη συσκευή για οτιδήποτε άλλο εκτός από την προβλεπόμενη χρήση της. Η συσκευή αυτή είναι μόνο για οικιακή χρήση. Μην χρησιμοποιείτε τη συσκευή σε εξωτερικό χώρο.
- Να βεβαιώνετε πάντα ότι τα χέρια είναι στεγνά πριν πιάσετε το βύσμα ή βάλετε σε λειτουργία τη συσκευή.
- Να χρησιμοποιείτε πάντα τη συσκευή σε σταθερή, ασφαλή, στεγνή και επίπεδη επιφάνεια.
- Η συσκευή αυτή δεν πρέπει να τοποθετείται πάνω ή κοντά σε οποιαδήποτε δυνητικά ζεστή επιφάνεια (όπως για παράδειγμα ένα μάτι γκαζιού ή ηλεκτρικό μάτι).
- Μην χρησιμοποιείτε τη συσκευή αν έχει πέσει ή αν υπάρχουν εμφανή σημάδια φθοράς.
- Βεβαιωθείτε ότι η συσκευή είναι απενεργοποιημένη και ότι το βύσμα έχει αφαιρεθεί από την πρίζα μετά τη χρήση, πριν τον καθαρισμό.

- Αφήνετε πάντα τη συσκευή να παγώνει πριν τον καθαρισμό ή την αποθήκευση.
- Μην βυθίζετε ποτέ κάποιο μέρος της συσκευής ή το καλώδιο ρεύματος και το βύσμα στο νερό ή οποιοδήποτε άλλο υγρό.
- Μην αφήνετε ποτέ το καλώδιο ρεύματος να κρέμεται από την άκρη πάγκου εργασίας, να ακουμπάει ζεστές επιφάνειες ή να έχει κόμπους, να μαγκώνεται ή να πιέζεται.
- Μην αφήνετε ποτέ τη συσκευή χωρίς επιτήρηση όσο βρίσκεται σε χρήση.
- Πριν συνδεθεί σε πηγή ρεύματος, βεβαιωθείτε ότι η τάση της κεντρικής παροχής είναι η ίδια με την ενδεδειγμένη τάση στη συσκευή.
- Μην πιέζετε ποτέ το ψωμί στις θέσεις της φρυγανιέρας.
- Μην φρυγανίζετε ποτέ φέτες ψωμιού που έχουν αλειφθεί με βούτυρο.
- Μην χρησιμοποιείτε ποτέ τη φρυγανιέρα σας με οποιοδήποτε τρόφιμο που περιέχει ζάχαρη, ή κάποιο προϊόν που περιέχει μαρμελάδα ή κομπόστα.
- Μην χρησιμοποιείτε λυγισμένο, κατεστραμμένο ή άσχημα κομμένο ψωμί στη φρυγανιέρα σας.

### ΧΑΡΑΚΤΗΡΙΣΤΙΚΑ

1. Σχάρα για ζέσταμα
2. Θέσεις ψωμιού
3. Κουμπί ακύρωσης
4. Κουμπί επαναθέρμανσης
5. Μοχλός γεμίματος με δυνατότητα ψηλής ανύψωσης
6. Κουμπί κατεψυγμένου ψωμιού
7. Διακόπτης καψαλισματος
8. Δίσκος για ψιχούλα

### ΠΡΙΝ ΤΗΝ ΠΡΩΤΗ ΧΡΗΣΗ

Βγάλετε τη φρυγανιέρα σας με προσοχή από το κουτί της. Αφαιρέστε όλη τη συσκευασία από το εσωτερικό των θέσεων φρυγανίσματος. Τοποθετήστε τη φρυγανιέρα σας σε σταθερή, ασφαλή, στεγνή και επίπεδη επιφάνεια εργασίας, μακριά από την άκρη. Συνδέστε το βύσμα σε κατάλληλη πρίζα παροχής ρεύματος και βεβαιωθείτε ότι το καλώδιο δεν κρέμεται από την επιφάνεια εργασίας. Όταν χρησιμοποιήσετε τη φρυγανιέρα σας για πρώτη φορά, μπορεί να υπάρχει μια ελαφριά μυρωδιά καθώς τα θερμαντικά στοιχεία ζεσταίνονται για πρώτη φορά. Αυτό είναι φυσιολογικό και δεν πρέπει να σας κάνει να ανησυχείτε. Για να φύγει η μυρωδιά, απλά χρησιμοποιήστε τη φρυγανιέρα σας την πρώτη φορά χωρίς να έχει μέσα ψωμί.

### ΔΙΑΚΟΠΤΕΣ

#### Διακόπτης Καψαλισματος

Ο διακόπτης καψαλισματος ρυθμίζει πόσο φρυγανίζεται το ψωμί — εν ολίγοις, το χρώμα της φέτας. Οι χαμηλότερες ρυθμίσεις κάνουν τη φέτα πιο ανοιχτόχρωμη και οι υψηλότερες ρυθμίσεις κάνουν τη φέτα πιο σκουρόχρωμη.

Όταν ρυθμίσετε το διακόπτη καψαλισματος, να θυμάστε ότι οι στεγνές και λεπτές φέτες ψωμιού φρυγανίζονται γρηγορότερα και απαιτούν χαμηλότερη ρύθμιση. Οι υγρές και χοντρές φέτες απαιτούν υψηλότερη ρύθμιση.

## Κουμπί ακύρωσης

Η διαδικασία φρυγανίσματος μπορεί να διακοπεί ανά πάσα στιγμή, πιέζοντας το κουμπί ακύρωσης.

## Χαρακτηριστικό ανύψωσης και παρακολούθησης

Το χαρακτηριστικό ανύψωσης και παρακολούθησης σας δίνει τη δυνατότητα να ελέγχετε την πρόοδο της φέτας, χωρίς να ακυρώσετε τη διαδικασία φρυγανίσματος. Απλά σηκώστε το μοχλό γεμίσματος προς τα πάνω, οποιαδήποτε στιγμή κατά τη διάρκεια του φρυγανίσματος, και χαμηλώστε τον ξανά για να συνεχίσετε το φρυγάνισμα. Αν θεωρείτε ότι η φέτα σας έχει ψηθεί όσο θέλετε, πιέστε το κουμπί ακύρωσης για να σταματήσετε το περαιτέρω φρυγάνισμα (σχήμα 1).

## Χαρακτηριστικό Ψηλής Ανύψωσης

Η δυνατότητα ψηλής ανύψωσης χρησιμοποιεί το μοχλό γεμίσματος για να σας βοηθήσει να βγάλετε τη φέτα. Μόλις ολοκληρωθεί το φρυγάνισμα, απλά σηκώστε το μοχλό γεμίσματος προς τα πάνω από τη θέση ανάπαυσής του, για να σηκώσετε τη φέτα και να διευκολύνετε την απομάκρυνσή της (σχήμα 2).

## Λειτουργία κατεψυγμένου ψωμιού

Η λειτουργία κατεψυγμένου ψωμιού σας δίνει τη δυνατότητα να φρυγανίσετε ψωμί απευθείας από την κατάψυξη. Εισάγετε το ψωμί στη φρυγανιέρα σας, πιέστε το μοχλό γεμίσματος προς τα κάτω και στη συνέχεια πιέστε το κουμπί κατεψυγμένου ψωμιού. Η φρυγανιέρα σας θα παρατείνει το χρόνο φρυγανίσματος προκειμένου να αφήσει στο ψωμί χρόνο για να ξεπαγωσει. Επιτηρείτε τη φέτα για να βεβαιωθείτε ότι δεν καίγεται.

## Λειτουργία Επαναθέρμανσης

Η λειτουργία επαναθέρμανσης θα ζεστάνει ψωμί που έχει κρυώσει ή παγώσει. Πιέστε το μοχλό γεμίσματος προς τα κάτω και στη συνέχεια πιέστε το κουμπί επαναθέρμανσης. Επιτηρείτε τη φέτα για να βεβαιωθείτε ότι δεν καίγεται. Μην χρησιμοποιείτε τη λειτουργία επαναθέρμανσης σε φέτα με βούτυρο.

## ΧΡΗΣΗ ΤΗΣ ΦΡΥΓΑΝΙΕΡΑΣ ΣΑΣ

1. Ρυθμίστε το επίπεδο φρυγανίσματος, χρησιμοποιώντας το διακόπτη καψαλίσματος. Όσο μεγαλύτερο αριθμό επιλέγετε, τόσο πιο σκούρα θα γίνεται η φέτα σας.
2. Τοποθετήστε το ψωμί στις θέσεις της φρυγανιέρας. Πιέστε το μοχλό γεμίσματος προς τα κάτω μέχρι να κλειδώσει. Το ψωμί θα μπει στη φρυγανιέρα και θα ξεκινήσει το φρυγάνισμα. Ο μοχλός γεμίσματος δεν θα κλειδώσει αν η φρυγανιέρα σας δεν είναι συνδεδεμένη στο ρεύμα.

3. Όταν ολοκληρωθεί το φρυγάνισμα, ο μοχλός γεμίσματος θα ανυψωθεί και μπορείτε να αφαιρέσετε το φρυγανισμένο ψωμί. Μπορείτε να σηκώσετε το μοχλό γεμίσματος προς τα πάνω, πέρα από τη θέση ανάπαυσής του για να σας βοηθήσει να αφαιρέσετε τη φέτα (σχήμα 2).
4. Αν η φέτα δεν έχει ψηθεί αρκετά, μπορείτε να τη φρυγανίσετε ξανά. Στρέψτε το διακόπτη καψαλίσματος σε χαμηλότερη ρύθμιση και επιβλέψετε τη φέτα για να βεβαιωθείτε ότι δεν καίγεται.
5. Το φρυγάνισμα μπορεί να διακοπεί ανά πάσα στιγμή, πιέζοντας το κουμπί ακύρωσης.

Αν φρυγανίζετε μία μόνο φέτα ψωμιού, ρυθμίστε το διακόπτη καψαλίσματος σε χαμηλότερη ρύθμιση από το κανονικό. Χρησιμοποιώντας χαμηλότερη ρύθμιση όταν φρυγανίζετε μία μόνο φέτα ψωμιού, η φέτα δεν θα παραψηθεί.

## ΑΝ Η ΦΡΥΓΑΝΙΕΡΑ ΣΑΣ ΚΟΛΛΗΣΕΙ

Μην χρησιμοποιείτε ποτέ μαχαίρι ή άλλο σκεύος ή εργαλείο για να βγάλετε το κολλημένο ψωμί. Μην εισάγετε ποτέ τα δάκτυλά σας στις θέσεις του ψωμιού.

1. Βγάλτε τη φρυγανιέρα σας από την πρίζα παροχής ρεύματος.
2. Αφήστε τη φρυγανιέρα σας να κρυώσει εντελώς.
3. Αφαιρέστε προσεκτικά το ψωμί από τη φρυγανιέρα, με προσοχή για να μην καταστρέψετε το θερμομαντικό στοιχείο.

## ΚΑΘΑΡΙΣΜΟΣ

Καθαρίστε το εξωτερικό της φρυγανιέρας με νωπό πανί και στη συνέχεια στεγνώστε καλά.

Μην χρησιμοποιείτε ποτέ σκληρά, διαβρωτικά ή καυστικά καθαριστικά.

## ΑΦΑΙΡΕΣΗ ΨΙΧΟΥΛΩΝ

Είναι σημαντικό να μην αφήνετε τα ψίχουλα να μαζεύονται μέσα στη φρυγανιέρα σας. Τα υπερβολικά ψίχουλα είναι ανθυγιεινά και μπορούν να πιάσουν φωτιά.

Τα ψίχουλα μπορούν να αφαιρεθούν βγάζοντας το δίσκο για τα ψίχουλα από το κάτω μέρος της φρυγανιέρας σας (σχήμα 3). Μπορείτε στη συνέχεια να αδειάσετε τα ψίχουλα (σχήμα 4). Να βεβαιώνετε πάντα ότι η φρυγανιέρα σας έχει κρυώσει εντελώς και ότι την έχετε βγάλει από την πρίζα πριν αφαιρέσετε τα ψίχουλα. Μην χρησιμοποιείτε ποτέ τη φρυγανιέρα σας χωρίς να είναι τοποθετημένος ο δίσκος για τα ψίχουλα. Επαναποθετείτε πάντα στη θέση του το δίσκο για τα ψίχουλα πριν χρησιμοποιήσετε τη φρυγανιέρα σας.

## ΧΡΗΣΗ ΤΗΣ ΣΧΑΡΑΣ ΓΙΑ ΖΕΣΤΑΜΑ

Χρησιμοποιείτε τη σχάρα για να ζεστάνετε κουλούρια, κρουασάν κλπ.

1. Βεβαιωθείτε ότι ο μοχλός γεμίματος **δεν** βρίσκεται σε κλειδωμένη (προς τα κάτω) θέση και τοποθετήστε τη σχάρα για το ζεσταμα (σχήμα 4).
2. Τοποθετήστε το κουλούρι, κρουασάν κλπ., πάνω στη σχάρα.
3. Ρυθμίστε το διακόπτη καψαλισματος στο 1 και πιέστε το μοχλό γεμίματος προς τα κάτω Μην ρυθμίζετε ποτέ το διακόπτη καψαλισματος πάνω από το 1. Αν το προϊόν δεν είναι αρκετά ζεστό, γυρίστε το και επαναλάβετε. Επιπρέπει το προϊόν για να βεβαιωθείτε ότι δεν καίγεται.

**ΠΡΟΕΙΔΟΠΟΙΗΣΗ** Η σχάρα **ΔΕΝ** θα ζεσταθεί κατά τη χρήση-να είστε προσεκτικοί όταν τοποθετείτε ή αφαιρείτε τη σχάρα μετά τη χρήση. Διαφορετικά, αφήστε τη να κρυώσει εντελώς πριν την αφαιρέσετε Αφαιρείτε **ΠΑΝΤΟΤΕ** τη σχάρα όταν φρυγανίζετε ψωμί.

## TURN ON YOUR CREATIVITY®

Αφήστε την ομάδα Breville® να σας βοηθήσει να εξάψετε τη δημιουργικότητά σας μέσω της διαφήμης σε έναν κόσμο φαγητού και ποτού δίχως όρια. Δεν χρειάζεται να ταξιδέψετε μακριά—απλά μέχρι τον υπολογιστή, το tablet ή το κινητό σας—όπου θα ανακαλύψετε το ΔΩΡΕΑΝ δικτυακό μας τόπο με κορυφαίες συμβουλές και συνταγές που θα τροφοδοτήσουν τη φαντασία σας. Ελάτε στην κοινότητά μας τώρα στη διεύθυνση:

[www.turnonyourcreativity.com](http://www.turnonyourcreativity.com)

Turn **on** your creativity®

## ΕΓΓΥΗΣΗ

Παρακαλώ κρατείστε την απόδειξή σας καθώς θα σας ζητηθεί για οποιαδήποτε αξίωση στο πλαίσιο της παρούσας εγγύησης. Η συσκευή αυτή έχει εγγύηση 2 ετών μετά την αγορά σας, όπως περιγράφεται στο παρόν έντυπο.

Κατά τη διάρκεια αυτής της περιόδου εγγύησης, στην απίθανη περίπτωση που η συσκευή δεν λειτουργεί πλέον λόγω σχεδιαστικού ή κατασκευαστικού ελαττώματος, παρακαλώ επιστρέψτε τη στο σημείο αγοράς, με την απόδειξή σας και αντίγραφο της παρούσας εγγύησης.

Τα δικαιώματα και οφέλη στο πλαίσιο αυτής της εγγύησης είναι επιπλέον των θεσμοθετημένων σας δικαιωμάτων, τα οποία δεν επηρεάζονται από την παρούσα εγγύηση. Μόνο η Jarden Consumer Solutions (Europe) Ltd. ("JCS (Europe)") έχει το δικαίωμα να αλλάξει αυτούς τους όρους.

Η JCS (Europe) αναλαμβάνει εντός της περιόδου εγγύησης να επισκευάσει ή να αντικαταστήσει δωρεάν τη συσκευή, ή οποιοδήποτε μέρος της συσκευής βρίσκεται να μην λειτουργεί όπως θα έπρεπε, με την προϋπόθεση ότι:

- Θα ειδοποιήσετε εγκαίρως το σημείο αγοράς ή τη JCS (Europe) για το πρόβλημα και
- η συσκευή δεν έχει τροποποιηθεί με οποιονδήποτε τρόπο ή έχει υποστεί βλάβη, εσφαλμένη χρήση, κατάχρηση, επισκευή ή τροποποίηση από άτομο που δεν έχει εξουσιοδοτηθεί από τη JCS (Europe).

Αυτή η εγγύηση δεν καλύπτει ελαττώματα που προκύπτουν λόγω εσφαλμένης χρήσης, βλάβης, κατάχρησης, χρήσης με λάθος τάση, ανωτέρας βίας, συμβάντων εκτός του ελέγχου της JCS (Europe), επισκευής ή τροποποίησης από άτομο που δεν έχει εξουσιοδοτηθεί από την JCS (Europe) ή αν δεν έχουν ακολουθηθεί οι οδηγίες χρήσης. Επίσης, η εγγύηση αυτή δεν καλύπτει φυσικές φθορές, που περιλαμβάνουν και χωρίς να περιορίζονται στο ελαφρύ ξεθώριασμα και τις γρατσουνιές.

Τα δικαιώματα στο πλαίσιο αυτής της εγγύησης ισχύουν μόνο για τον αρχικό αγοραστή και δεν επεκτείνονται σε εμπορική ή δημόσια χρήση.

Εάν η συσκευή σας περιλαμβάνει εγγύηση ή γραπτή εγγύηση καλής λειτουργίας συγκεκριμένα για τη χώρα σας, παρακαλώ ανατρέξτε στους όρους και τις προϋποθέσεις της εν λόγω ισχύουσας εγγύησης ή γραπτής εγγύησης καλής λειτουργίας ή επικοινωνήστε με τον τοπικό εξουσιοδοτημένο πωλητή σας για περισσότερες πληροφορίες.

Απόβλητα ηλεκτρικών προϊόντων δεν θα πρέπει να απορρίπτονται με τα οικιακά απορρίμματα. Παρακαλώ κάντε ανακύκλωση όταν υπάρχουν εγκαταστάσεις. Στείλτε μας e-mail στη διεύθυνση [enquiriesEurope@jardencs.com](mailto:enquiriesEurope@jardencs.com) για περισσότερες πληροφορίες ανακύκλωσης και πληροφορίες για τα απόβλητα ηλεκτρικού και ηλεκτρονικού εξοπλισμού.

Jarden Consumer Solutions (Europe) Limited  
5400 Lakeside  
Cheadle Royal Business Park  
Cheadle  
SK8 3GQ  
UK







# Breville®

**UK:** Jarden Consumer Solutions (Europe) Limited  
Cheadle Royal Business Park, Cheadle, SK8 3GQ, United Kingdom  
e-mail: [enquiriesEurope@jardencs.com](mailto:enquiriesEurope@jardencs.com)  
Telephone: 0161 621 6900

**France:** Jarden Consumer Solutions (Europe) Limited  
420 Rue D'Estienne D'Orves  
92700 Colombes, France  
e-mail: [serviceinfoFrance@jardencs.com](mailto:serviceinfoFrance@jardencs.com)  
Téléphone: +33(0)1 49 64 2060

**España:** Oster Electrodomesticos Iberica, S.L.  
C/ Basauri 17, Edificio Valreality - B  
Planta Baja Derecha  
28023 - La Florida (Aravaca), Madrid, España  
email: [iberia@jardencs.com](mailto:iberia@jardencs.com)  
Teléfono: 90251 5588

**Magyarországi Forgalmazó:** Rafinanz Orbico Kft.  
1023 Budapest, Árpád Fejedelm útja 26-28.  
Magyarország  
Információ: [info.breville@rafinanzorbico.com](mailto:info.breville@rafinanzorbico.com)  
Telefon: +361/577-2576

**Slovenská Republika Distribútor:** Rafinanz Orbico SK s.r.o.  
Obchodná 19, Bratislava 811 06  
Slovenská Republika  
Informácie: [info.breville@rafinanzorbico.com](mailto:info.breville@rafinanzorbico.com)

**Česká Republika Distributor:** Rafinanz Orbico CZ s.r.o.  
Rybná 682/14, Praha 110 00  
Česká Republika  
Informace: [info.breville@rafinanzorbico.com](mailto:info.breville@rafinanzorbico.com)

**Denmark, Finland, Norway, Sweden:** Electra Sweden AB  
c/o B. Linderholm AB  
Box 730, 391 27 Kalmar  
Telefon: 054 - 13 76 60  
[www.linderholms.se](http://www.linderholms.se)

For Customer Service details, please see the website.  
Pour le service consommateurs, veuillez consultez le site web.  
Para más información de servicio, por favor visite nuestra página web.

[www.breville.eu](http://www.breville.eu)

© 2015 Jarden Consumer Solutions (Europe) Limited.

All rights reserved. Imported and distributed by Jarden Consumer Solutions (Europe) Limited, Cheadle Royal Business Park, Cheadle, SK8 3GQ, United Kingdom.  
Jarden Consumer Solutions (Europe) Limited is a subsidiary of Jarden Corporation (NYSE: JAH).  
The product supplied may differ slightly from the one illustrated due to continuing product development.  
Printed In China

Tous droits réservés. Distribué par Jarden Consumer Solutions (Europe) Limited, Cheadle Royal Business Park, Cheadle, SK8 3GQ, United Kingdom.  
Jarden Consumer Solutions (Europe) Limited est une filiale de Jarden Corporation (NYSE: JAH).  
En raison du développement continu de nos produits, le produit livré risque de varier légèrement de l'illustration.  
Imprimé en Chine

Todos los derechos reservados. Distribuido por Jarden Consumer Solutions (Europe) Limited, Cheadle Royal Business Park, Cheadle, SK8 3GQ, Reino Unido.  
Jarden Consumer Solutions (Europe) Limited es una filial de Jarden Corporation (NYSE: JAH).  
El producto suministrado puede diferir ligeramente del mostrado en la imagen debido al desarrollo permanente de los productos.  
Impreso en China