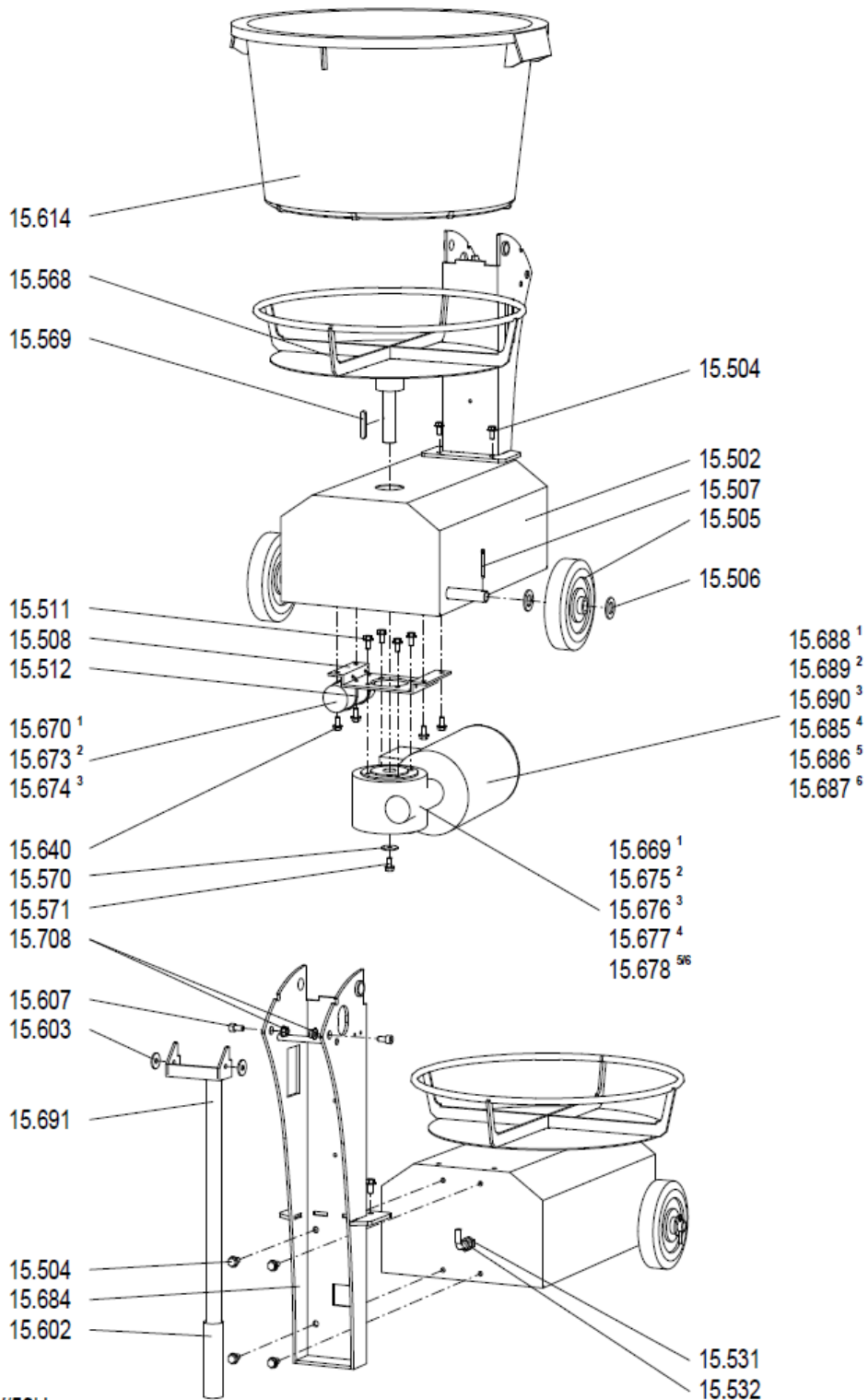
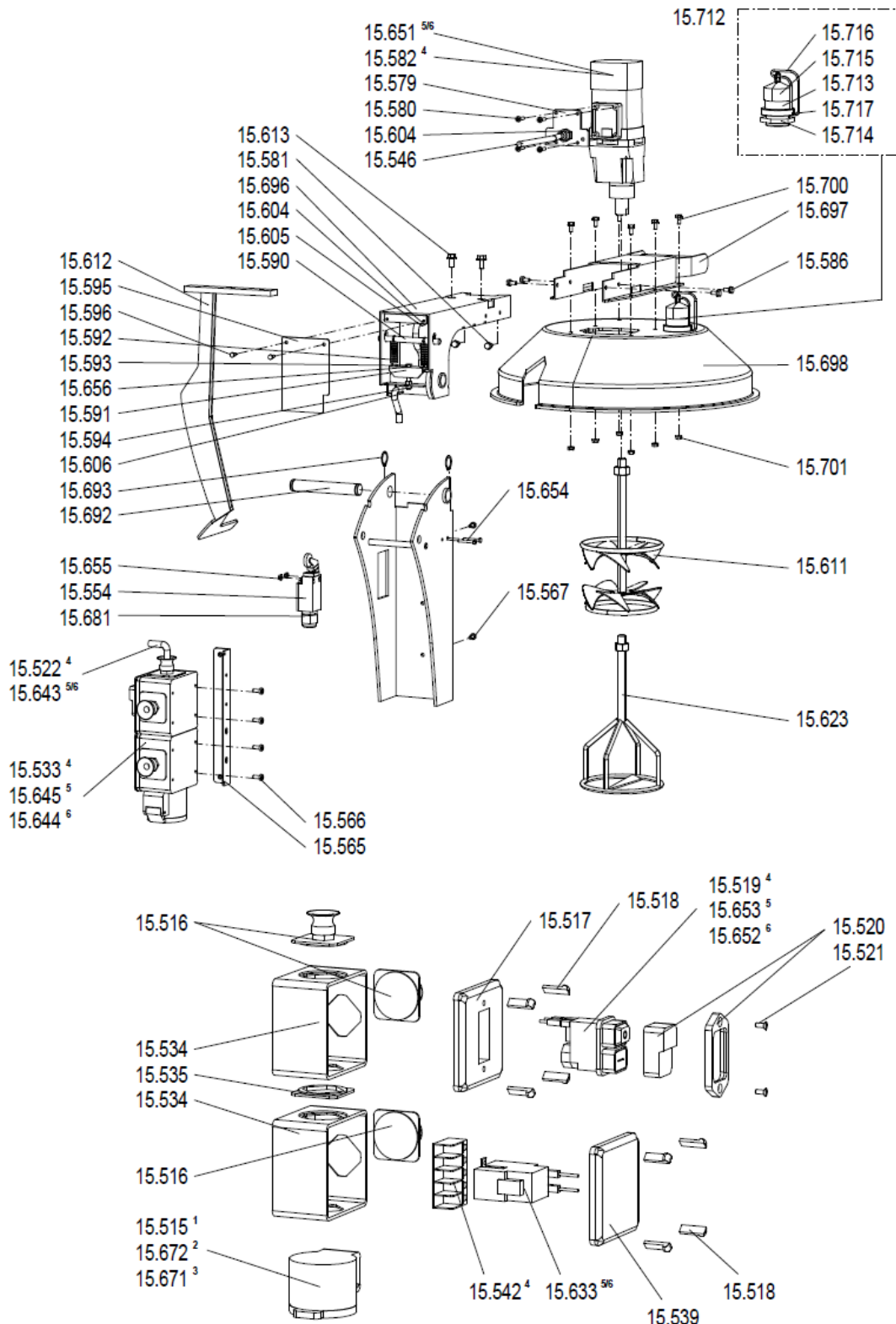


Änderungen vorbehalten!

AOX S



- 1 = POX-S 230V/50Hz
- 2 = POX-S 110V/50Hz
- 3 = POX-S 110V/60Hz
- 4 = AOX-S 230V/50Hz
- 5 = AOX-S 110V/50Hz
- 6 = AOX-S 110V/60Hz



⁴ = AOX-S 230V/50Hz
⁵ = AOX-S 110V/50Hz
⁶ = AOX-S 110V/60Hz

POS	Art. Nr. Order No. N° réf	Designation EN	Designation FR
1	24526	Motor cover Collomix	Capot moteur Collomix
2	24528	Screw 4,8x50 zn	Vis 4,8x50
3	20683	Rotor 230V	Rotor 230V
4	20717	Rotor 110V	Rotor 110V
4	29544	Ball Bearing 608 2RS	Roulement à billes 608 2RS
5	24550	Lock ring 28/1,2	Circlip 28/1,2
6	26121	Brush holder	Porte-charbon
7	26122	Carbon brushes RG/E 150 230V+110V	Charbons RG/E 150 230V+110V
8	26123	Spring bolt DIN 137 B4	Rondelle flexible ondulée DIN 137 B4
9	26124	Screw 4x12	Vis 4x12
11	24427	Lock ring 10/1	Circlip 10/1
12	26126	O-ring 22x2,5	Joint torique 22x2,5
13	24528	Screw 4,8x50 zn	Vis 4,8x50
14	24523	Ball Bearing 6001 2RS	Roulement à billes 6001 2RS
15	20684	Plate assy	Plaque de palier
16	20685	Gear box	Carter de pignonerie
18	20716	Shaft with 2 pinions	L'arbre avec deux pignons
21	24425	Ball Bearing 6003 2RS	Roulement à billes 6003 2RS
22	20690	Mixing shaft	Arbre agitateur
24	20691	Ball Bearing 6203 2RS	Roulement à billes 6203 2RS
25	20693	Spindle pivot	Pignon de broche
26	26019	DIN 988 Shim ring 17/24x0,2	DIN 988 Rondelle d'ajustage 17/24x0,2
27	24577	Grooved pin 4x16	Goupille cannelée 4x16
28	24556	Needle bearing HK 0810	Roulement à aiguilles HK 0810
29	20694	Needle bearing HK 1010	Roulement à aiguilles HK 1010
30	26040	Gear sealing	Joint de transmission
31	20695	Grease cover	Cache de graisse
32	20696	Closing nut	Capuchon
33	26139	Motor housing	Carter de moteur
34	20697	Stator 230V	Stator 230V
34	20718	Stator 110V	Stator 110V
35	24540	Screw 3,9x60	Vis 3,9x60
36	26137	Rectifier	Anneau de guidage aérien
15502	60369	Housing POX/AOX	Carrosserie POX/AOX
15504	50088	Self-locking screw M8x16 F90	Vis autoblocante M8x16 zingué F90
15505	60185	Wheel solid rubber	Roue en caoutchouc plein
15506	50038	DIN 125 Disc A21 galv.	DIN 125 Rondelle A21 zingué
15507	50000	DIN 94 Splint 4x40 galv.	DIN 94 Goupille fendue 4x40 zingué
15508	60371	Carrier for RMI50 POX/AOX	Réceptacle de RMI50 POX/AOX
15511	50088	Self-locking screw M8x16 F90	Vis autoblocante M8x16 zingué F90
15512	61116	Cable strap 295 mm	Cosse de câble L 295 mm
15513	60374	Control unit POX 230V 50Hz compl.	Commande POX 230V 50Hz complète
15514	60375	Basic housing POX/AOX	Boitier POX/AOX
15515	60376	Connector Schuko POX/AOX 230V 50Hz	Fiche femelle Schuko POX/AOX 230V 50Hz

POS	Art. Nr. Order No. N° réf	Designation EN	Designation FR
15516	60377	Cable entry PG 11 POX/AOX	Joint de passage pour diam max 11 POX/AOX
15517	60378	Cap flat POX/AOX	Couvercle plat du boitier POX/AOX
15518	60406	Interlock yellow AOX/POX	Verrouillage jaune AOX/POX
15519	60379	Under voltage switch AOX/POX 230V 50Hz	Interrupteur AOX/POX 230V 50Hz
15520	60380	Cover AOX/POX	Couvercle POX/AOX
15521	50972	7982 DIN HA BO Plast screw	DIN 7982 HA BO Plast vis
15529	50973	DIN 7981 Self tapping convex head screw	DIN 7981 Vis concave
15530	50093	Self-locking screw M5x12 F90	Vis autoblocante M5x12 zingué F90
15531	64084	Screw connection M16 x1,5	Connection M16x1,5
15532	64085	Locknut M16x1,5	Contre-écrou M16x1,5
15533	60381	Control unit AOX 230V 50Hz compl.	Commande AOX 230V 50Hz complète
15534	60375	Basic housing POX/AOX	Boitier POX/AOX
15535	60382	Housing connector AOX	Raccord boitier AOX
15539	60383	Cap closed AOX	Fermeture couvercle AOX
15542	60356	Clamp 5 poles	Boitier à 5 connections
15546	71559	Cable for mixer AOX	Câble malaxeur AOX
15554	60212	*	*
15565	60385	Attachment for switch housing AOX	Maintien du boitier de déclenchement AOX
15566	50973	DIN 7981 Self tapping convex head screw	DIN 7981 Vis concave
15567	50093	Self-locking screw M5x12 F90	Vis autoblocante M5x12 zingué F90
15568	60387	Bucket guidance POX/AOX	Plateau pour récipient POX/AOX
15569	50974	DIN 6885 Feather key formA 8x7x50	DIN 6885 Clavette parallèle formeA 8x7x50
15570	50028	Disc 8,4x30 galv.	Rondelle 8,4x30 zinguée
15571	50088	Self-locking screw M8x16 F90	Vis autoblocante M8x16 zingué F90
15576	51001	DIN 7976 Self-tapping screw 4,2x13 galv.	DIN 7976 Vis à tôle 4,2x13 zingué
15579	60391	Fixing plate Plate AOX	Plaque de fixation AOX
15580	50975	DIN 7981 Self tapping convex head screw	DIN 7981 Vis concave
15581	50067	Self-locking screw M6x12 8.8	Vis autoblocante M 6x12 zinguée
15582	60392	Agitator AOX 230V	Agitateur AOX 230V
15586	50067	Self-locking screw M6x12 8.8	Vis autoblocante M 6x12 zinguée
15590	60396	Locking pin POX/AOX	Boulon de blocage POX/AOX
15591	60397	Clamping POX/AOX	Angle de tension POX/AOX
15592	62028	Tension spring Z-142X	Ressort Z-142 X

AOX S

POS	Art. Nr. Order No. N° réf	Designation EN	Designation FR
15593	50912	DIN 931 Hex screw M6x45 galv.	DIN 931 Boulon hex. M6x45 zingué
15594	50888	DIN 934 Hex nut M6 galv.	DIN 934 Écrou hex. M6 zingué
15595	60398	Cover rear swivel arm AOX	Couvercle arrière bras AOX
15596	51001	DIN 7976 Self-tapping screw 4,2x13 galv.	DIN 7976 Vis à tôle 4,2x13 zingué
15602	60337	Handle Helios	Poignée Helios
15603	60402	Disc PA 6 / 8.4x25x2.5	Rondelle PA 6 / 8.4x25x2.5
15604	64084	Screw connection M16 x1,5	Connection M16x1,5
15605	64085	Locknut M16x1,5	Contre-écrou M16x1,5
15607	51129	DIN 7984 Cheese head screw M8x10 galv.	DIN 7984 Vis tête cylindrique M8x10 zingué
15609	51117	DIN 603 Screw M8x20 galv.	DIN 603 Vis a tête bombée M8x20 zingué
15610	50092	Self-locking nut M8 F90	Ecrou autobloquant M8 zingué F90
15611	70149	Mixing tool AOX-DLX 150 galv.	Mélangeur AOX-DLX 150 zingué
15612	70164	Rim scraper AOX	Racleur de bord AOX
15613	50088	Self-locking screw M8x16 F90	Vis autoblocante M8x16 zingué F90
15614	60403	Mortar bucket 65 l, black	Recipient pour mortier 65 l, noir
15623	70151	Mixing tool AOX-KR 140 galv.	Mélangeur AOX-KR 140 zingué
15633	60417	Contacteur 110V 50/60Hz 4S	Contacteur 110V 50/60Hz 4S
15640	50088	Self-locking screw M8x16 F90	Vis autoblocante M8x16 zingué F90
15643	71562	Cable motor AOX 110V	Câble moteur AOX 110V
15644	60419	Control unit AOX 110V 60Hz compl.	Commande AOX 110V 60Hz complète
15645	60420	Control unit AOX 110V 50Hz compl.	Commande AOX 110V 50Hz complète
15651	60393	Agitator AOX 110V	Agitateur AOX 110V
15652	60421	Under voltage switch AOX/POX 110V 60Hz	Interrupteur AOX/POX 110V 60Hz
15653	60422	Under voltage switch AOX/POX 110V 50Hz	Interrupteur AOX/POX 110V 50Hz
15654	50021	DIN 7985 Oval head screw M4x30 galv.	DIN 7985 Vis á tête bombée M4x30 zingué
15655	50428	DIN 557 Nut M4 galv.	DIN 557 Écrou 4 pans M4 zingué
15656	50005	DIN 125 Disc B6,4 galv.	DIN 125 Rondelle B6,4 zingué
15669	60430	Capacitor 20µF 450V	Condensateur fonction 20µF 450V
15670	60431	Start up capacitor 30µF 130/480V	Condensateur de démarrage 30µF 130/480V
15671	60432	Device plug POX/AOX 110V 60Hz US	Prise électrique POX/AOX 110V 60Hz US

AOX S

POS	Art. Nr. Order No. N° réf	Designation EN	Designation FR
15673	60436	Start up capacitor 50 µF 130/480V	Condensateur de démarrage 50 µF 130/480V
15674	60436	Start up capacitor 50 µF 130/480V	Condensateur de démarrage 50 µF 130/480V
15675	60434	Capacitor 40µF 450V	Condensateur fonction 40µF 450V
15676	60435	Capacitor 50µF 450V	Condensateur fonction 50µF 450V
15677	60433	Start up capacitor 40µF	Condensateur de démarrage 40µF
15678	60326	Capacitor 30µF 450V	Condensateur fonction 30µF 450V
15681	60440	Screw connection M20 x1,5	Connection M20x1,5
15684	60445	Stand POX/AOX	Support POX/AOX
15685	60453	Motor AOX 230V/50Hz with worm gear	Moteur AOX,230V/50Hz avec engrenage à vis sans fin
15686	60454	Motor AOX 110V/50Hz with worm gear	Moteur AOX 110V/50Hz avec engrenage à vis sans fin
15687	60455	Motor AOX 110V/60Hz with worm gear	Moteur AOX 110V/60Hz avec engrenage à vis sans fin
15691	60452	Handle rear AOX/POX	Poignée arrière AOX/POX
15692	60451	Axle swivel arm POX/AOX	Goupille axe bras POX/AOX
15693	50406	DIN 471 Lock ring 20x1,2	DIN 471 Circlip 20x1,2
15694	70190	Mixing tool POX galv.	Mélangeur POX zingué
15695	60446	Swivel arm POX	Bras pivotant POX
15696	60447	Swivel arm AOX	Bras pivotant AOX
15697	60448	Handle front AOX	Poignée sur l'avant AOX
15698	60165	Protective hood AOX	Carter de protection AOX
15700	50067	Self-locking screw M6x12 8.8	Vis autoblocante M 6x12 zinguée
15701	50091	Self-locking nut M6 F90	Ecrou autobloquant M6 zingué F90
15702	60459	Tube plug Ø 48 grey	Bouchon pour tube Ø 48 gris
15712	71045	Vacuum cleaner connection	Connexion d'aspirateur
15713	60278	Flange	Bride de raccordement
15714	60279	Hexagon nut	Écrou hexagonal
15715	60280	Cover	Bouchon
15716	60281	Bead chain	Chaînette
15717	60282	Clamp closure	Fermeture de Chaînette