

SHORT TRUSS MOUNT 8000-416C for GENELEC 8010, 8x20, 8x3x, 8x4x, 8x5x

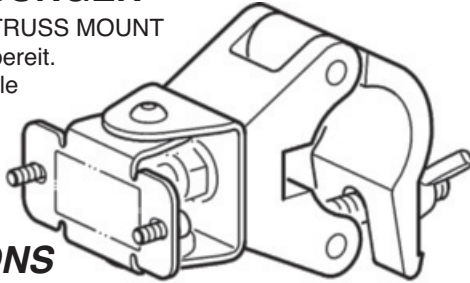
praktische Montage, verstellbar in Richtung und Neigung
easy handling, adjustable direction and angle

Aufstell- und Bedienungsanleitung / Instruction manual

1. AUFBAU & ABMESSUNGEN

Das GENELEC 8000-416C SHORT TRUSS MOUNT ist komplett vormontiert und betriebsbereit.

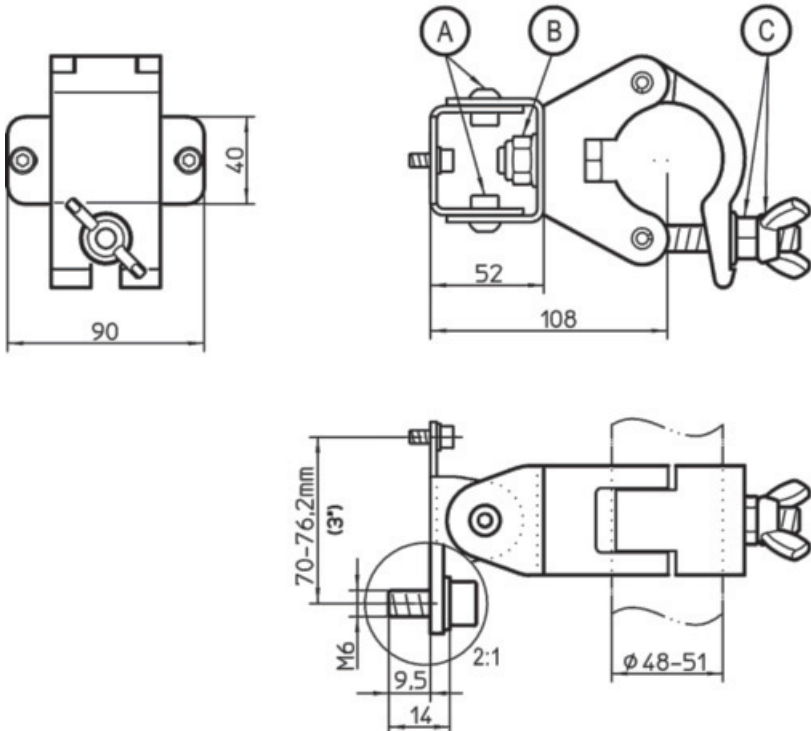
- Sichtprüfung vornehmen, ob alle Teile vorhanden und in Ordnung sind, insbesondere die Schraubverbindungen **A**, **B** und **C**.



1. SETUP & DIMENSIONS

The GENELEC 8000-416C SHORT TRUSS MOUNT is pre-installed and ready for set up.

- Check if all the components are there and ok, particularly bolted assemblies **A**, **B** and **C**.

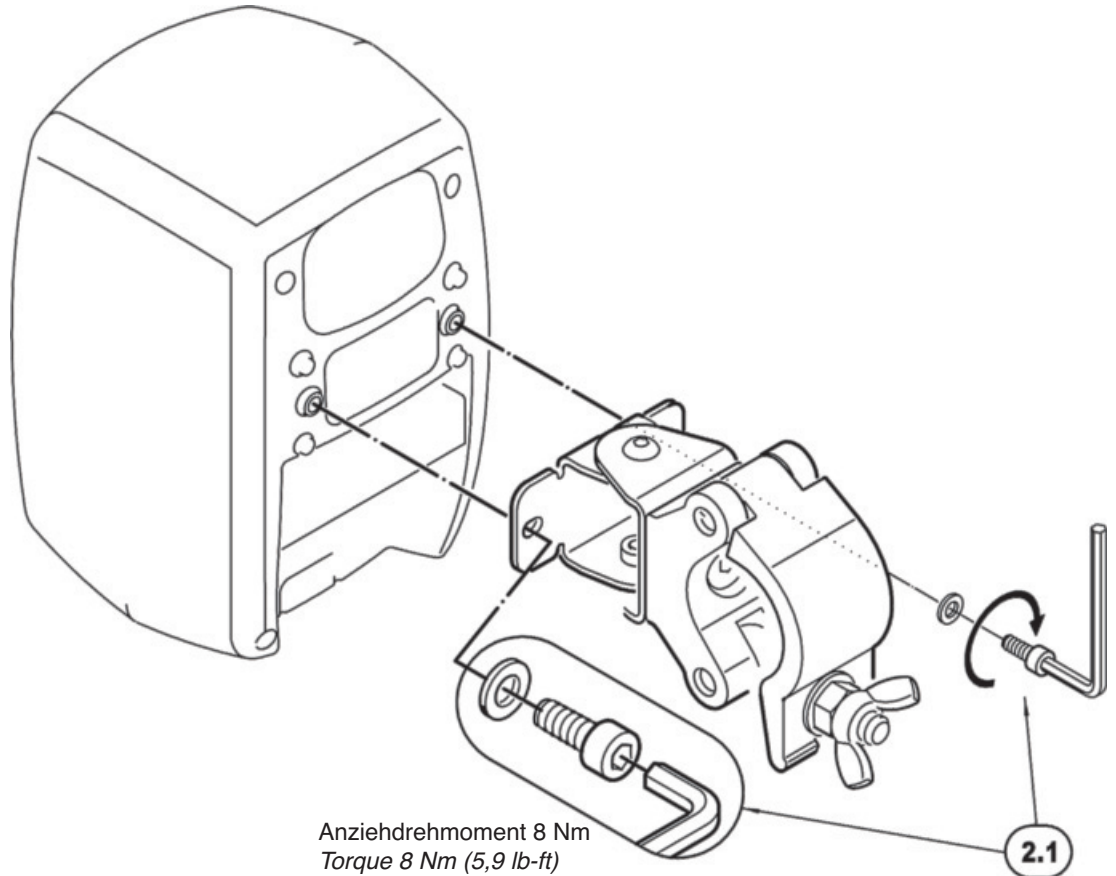


2. MONTAGE DES MONITORS

GENELEC Monitor an der SHORT TRUSS MOUNT befestigen.

2.1

Verwende die beiden Inbusschrauben M6 x 14 mm (SW5 mm) mitsamt der U-Scheiben.



Anziehdrehmoment 8 Nm
Torque 8 Nm (5,9 lb-ft)

2. MONITOR MOUNTING

Bolt together GENELEC Monitor with the SHORT TRUSS MOUNT.

2.1

Use both allen head screws M6 x 14 mm (AF 5 mm) with washers.

SHORT TRUSS MOUNT 8000-416C for GENELEC 8010, 8x20, 8x3x, 8x4x, 8x5x

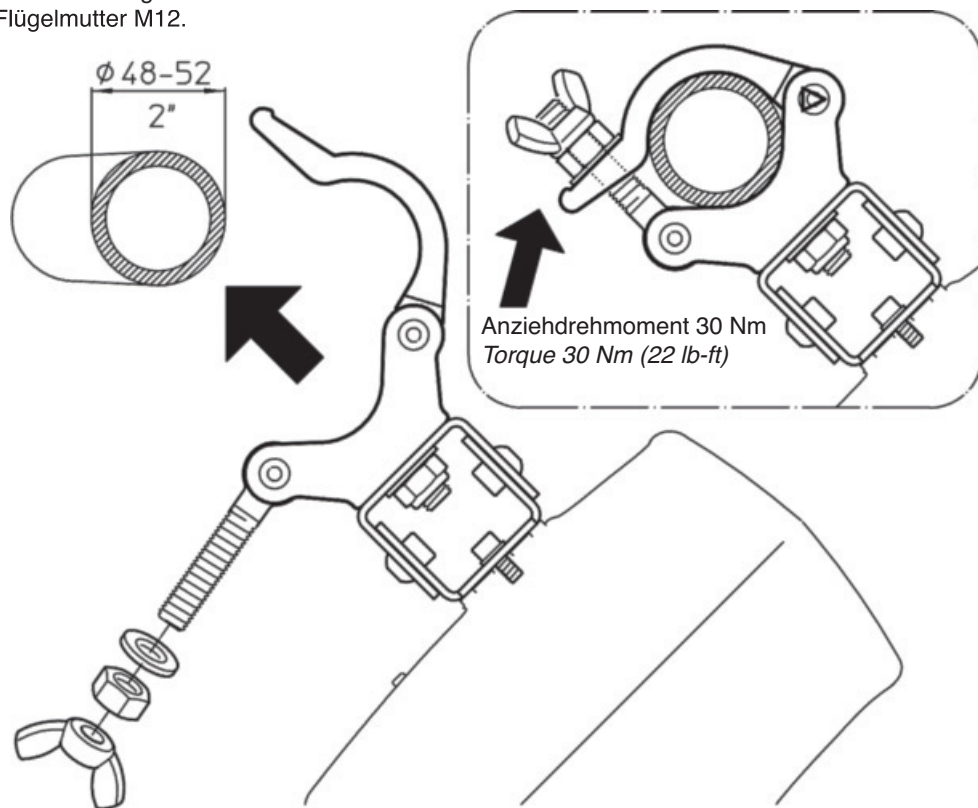
praktische Montage, verstellbar in Richtung und Neigung
easy handling, adjustable direction and angle

3. MONTAGE am TRUSS-Rohr

Befestige den SHORT TRUSS MOUNT nur an passenden Rohren (2"/ ϕ 48-52 mm). Dazu den Bügel der TRUSS-Klemme um das Rohr legen, danach die Sechskantmutter mit samt U-Scheibe fest anziehen. Anschließend die Verbindung sichern durch Festdrehen der Flügelmutter M12.

3. TRUSS MOUNTING

Tighten *SHORT TRUSS MOUNT* to adequate frame tube (2"/ ϕ 48-52 mm). Use washer, hexnut M12 and finally the wing nut to secure the assembly.



4. EINSTELLUNGEN

4.1 NEIGUNGSWINKEL

- Flügelmutter und Sechskantmutter lösen
- GENELEC Monitor wie gewünscht neigen
- Flügel- und Sechskantmutter wieder festziehen

4. SETTINGS

4.1

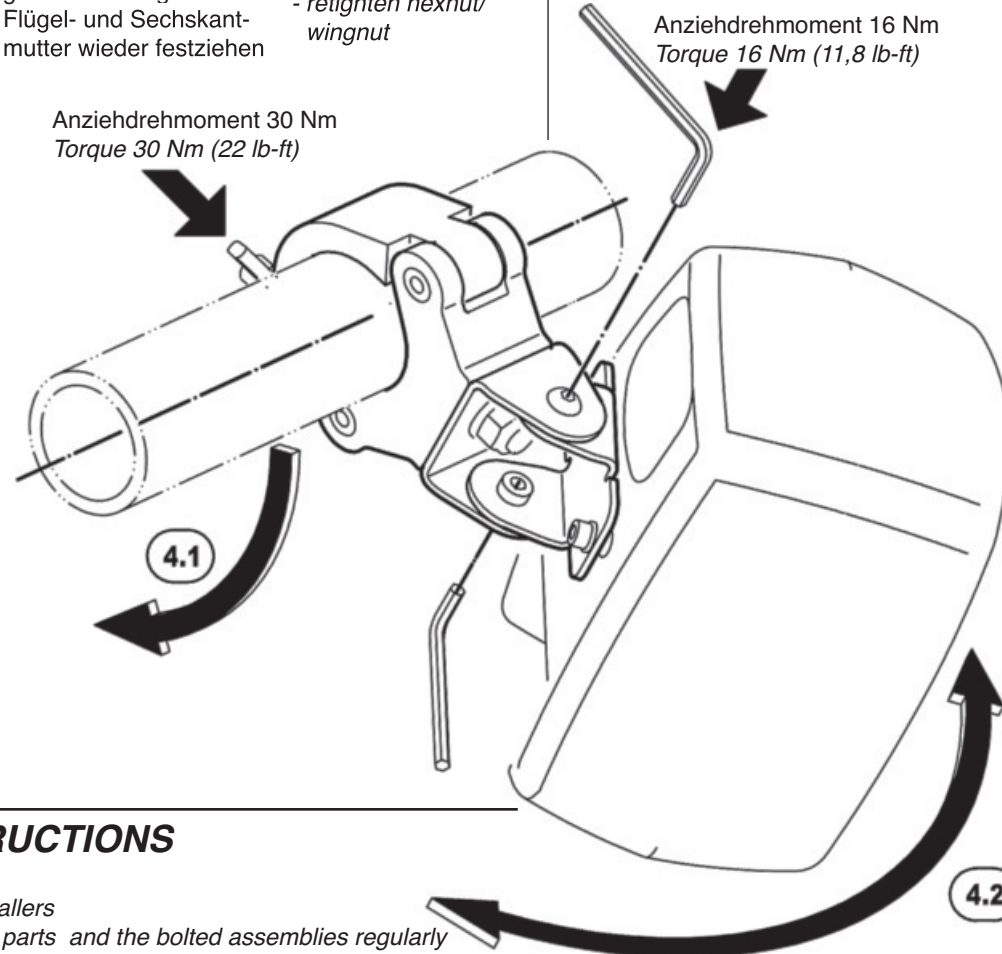
- TILT ANGLE**
- loosen wingnut/hexnut
- incline GENELEC monitor into desired angle
- retighten hexnut/wingnut

4.2 RICHTUNG

- Beide Linsenkopfschrauben etwas lösen
- GENELEC Monitor in gewünschte Richtung drehen
- Linsenkopfschrauben wieder festdrehen

4.2 DIRECTION

- loosen both lens head screws
- turn GENELEC monitor into desired direction
- retighten lens head screws



5. SICHERHEITSHINWEISE

- Nicht für Außen- bzw. Feuchträume
- Montage durch qualifiziertes Fachpersonal
- Betriebssicherheit sowie Schraubverbindungen regelmäßig prüfen
- Traglast: Monitore - GENELEC 8010, 8x20, 8x3x (vertikal), GENELEC 8x4x, 8x5x (horizontale Ausrichtung)
- Wählen Sie eine mit den örtlichen Vorschriften übereinstimmende Befestigungsmethode

5. SAFETY INSTRUCTIONS

- For indoor use only
- For use only by trained installers
- Inspect the condition of the parts and the bolted assemblies regularly
- Loading: GENELEC 8010, 8x20, 8x3x (vertical mounting) GENELEC 8x4x, 8x5x (horizontal mounting)
- Choose a position and mounting method compliant with local building codes and regulations

GENELEC Oy

Olvitie 5, Fin-74100 Iisalmi, www.genelec.com
24493-021-55 Rev.03 03-80-881-00 12/21