

# 8000-333B/W Tischstativ für GENELEC 8x3x / 4x3x / G Three

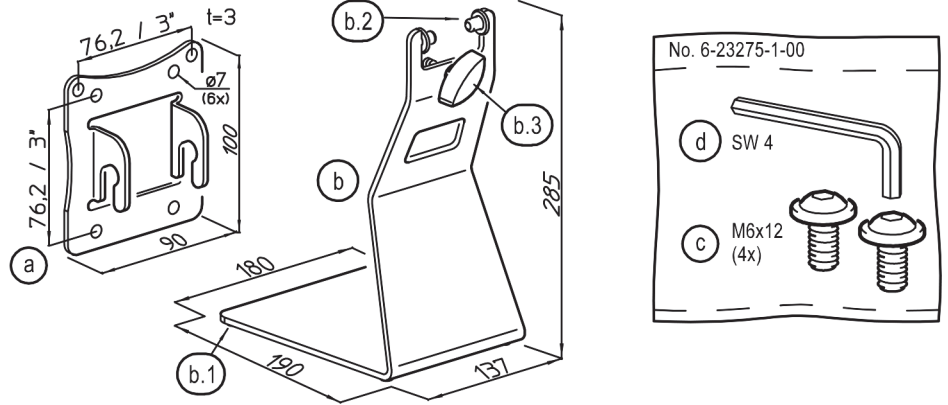
## Sicherheitshinweise

- Nur für GENELEC Monitore 8x3x / 4x3x / G Three.
- Festigkeit der Schraubverbindungen in regelmäßigen Abständen überprüfen.
- Nur auf geeigneten, d.h. ebenen und tragfähigen Untergründen verwenden.
- Die vier Gerätefüße aus weichmacherfreiem PUR entkoppeln den Monitor und schützen den Untergrund vor Kratzern.

## Aufbau & Betrieb

### 1. BESTANDTEILE

- a Adapterplatte
- b Standfuß kpl., mit
  - b.1 Gerätefüßen, transparent (4x)
  - b.2 Lagerbolzen (2x)
  - b.3 Justierschraube M8 x 33 mm
- Zubehörbeutel (6-23275-1-00):
  - c 4x Linsenkopfschrauben M6 x 12 mm (2x)
  - d Inbusschlüssel SW4



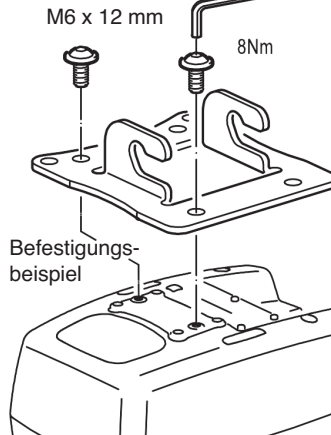
### 1. BESTANDTEILE

### 2. MONTAGE

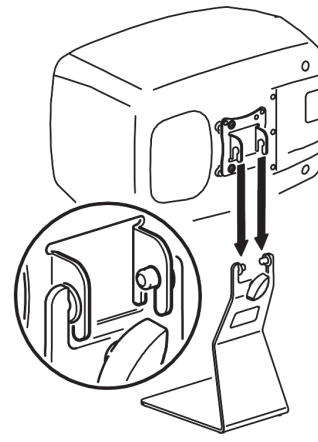
- 2.a Zunächst ist zu klären, ob der Monitor waagrecht oder senkrecht am Tischstativ befestigt werden soll (siehe dazu Kap. 3. **AUSRICHTUNG**), denn danach richtet sich, welches Lochbild der Adapterplatte **a** mit der Rückseite des Monitors genau verschraubt wird.
- 2.b Adapterplatte **a** entsprechend der gewünschten Lage des Monitors an dessen Rückseite verschrauben, mittels der 2 oder 4 Linsenkopfschrauben M6 x 12 mm **c** und des Inbusschlüssels **d**. Anzugmoment ~8Nm.
- 2.c Monitor nun am Standfuß **b** einhängen. Dazu müssen gleichzeitig **BEIDE** Haken des Adapters in die Lagerbolzen **b.2** des Standfußes eingehängt werden.
- 2.d Die zunächst vollständig eingedrehte Justierschraube M8 x 33 mm **b.3** nun soweit wie gewünscht zurückdrehen. Sie dient der stufenlosen Einstellung des Abstrahlwinkels (siehe Kap. 4.).

### 2. MONTAGE

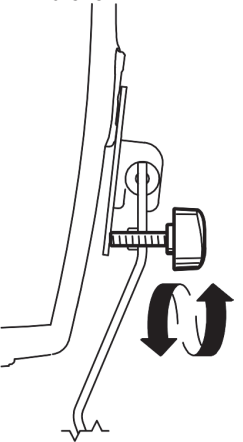
#### 2.b 2 x



#### 2.c Adapterplatte einhängen



#### 2.d Justierschraube drehen



### 3./4. MONITOR - EINSTELLUNGEN

- Abb. der Modelle GENELEC 8330 & 8331
- Standardposition für bestes Abstrahlverhalten (siehe „Akustisches Zentrum“ = Ak. Ze.)

### 3. AUSRICHTUNG

#### 3.a WAAGERECHTER Monitor

- 3.a.1 Mittige Montage: Verschraubung LINKS
- 3.a.2 Mittige Montage: Verschraubung RECHTS
- 3.a.3 Außermittig Montage: UNZULÄSSIG!
- 3.a.4 Höhe des akustischen Zentrums: 279 mm

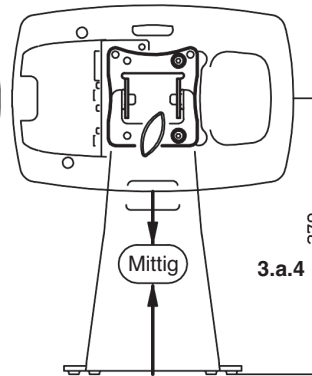
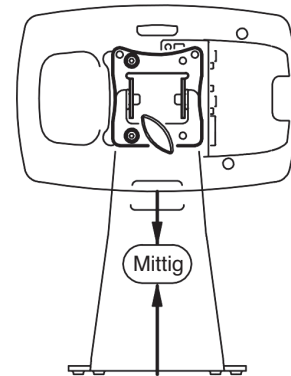
### 3. AUSRICHTUNG - Benutzte Löcher in der Adapterplatte

#### 3.a WAAGERECHT

##### 3.a.1 LINKS

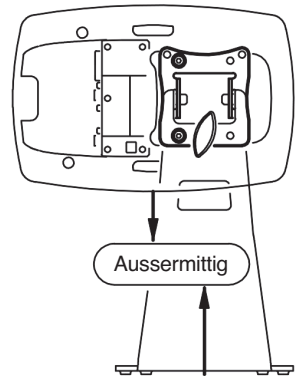
← Verschraubung richtig →

##### 3.a.2 RECHTS



#### 3.a.3 UNZULÄSSIG!

Verschraubung falsch



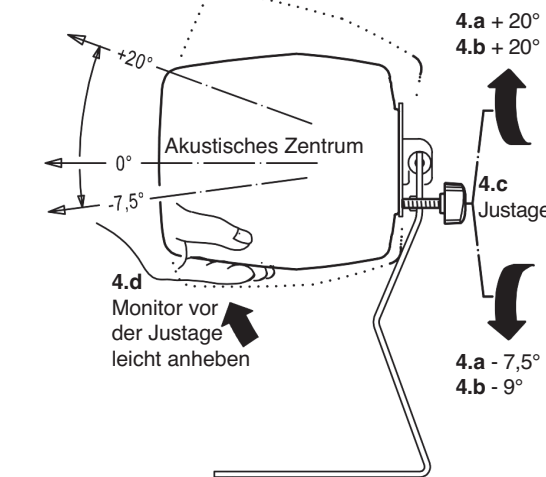
#### 3.b SENKRECHTER Monitor

- 3.b.1 3-Wege-Monitor GENELEC 8331 Höhe des akustischen Zentrums: 298 mm
- 3.b.2 Standardposition für klassische 2-Wege-Monitore; hier GENELEC 8330 Höhe des akustischen Zentrums: 335 mm

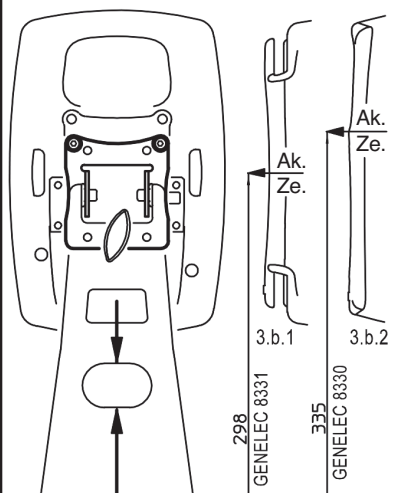
### 4. NEIGUNG

- 4.a WAAGERECHT eingebauter Monitor: Verstellbereich: - 7,5° bis + 20°
- 4.b SENKRECHT eingebauter Monitor: Verstellbereich: - 9° bis + 20°
- 4.c Die Einstellung erfolgt durch Drehen an der Justierschraube M8 **b.1**.
- 4.d **HINWEIS:** Zunächst den Monitor mit der Hand leicht anheben, danach an der Schraube **b.1** drehen und nun den Monitor sanft anlehnen. Diese Vorgehensweise schützt sowohl die Gewinde als auch die Oberfläche der Adapterplatte **a**.

### 4. NEIGUNG



#### 3.b SENKRECHT



## GENELEC Oy

Olvitie 5, Fin-74100 Iisalmi, www.genelec.com  
23275-022-56/66 Rev.02 03-80-928-00 12/22

# 8000-333B/W Tablet Stand for GENELEC 8x3x / 4x3x / G Three

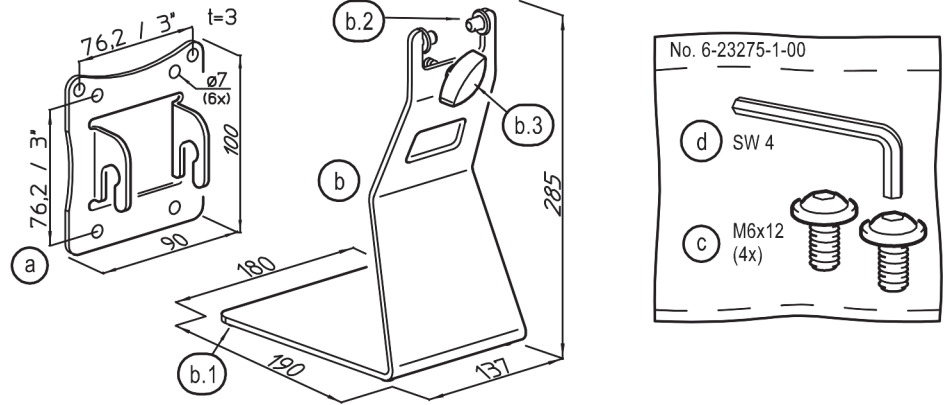
## Safety instructions

- Only for GENELEC 8x3x / 4x3x / G Three.
- Check the strength of the screw connections at regular intervals.
- Use only on suitable, i.e. level and load-bearing surfaces.
- The four device feet made of plasticizer-free PUR decouple the monitor and protect the base from scratches.

## Instructions

### 1. COMPONENTS

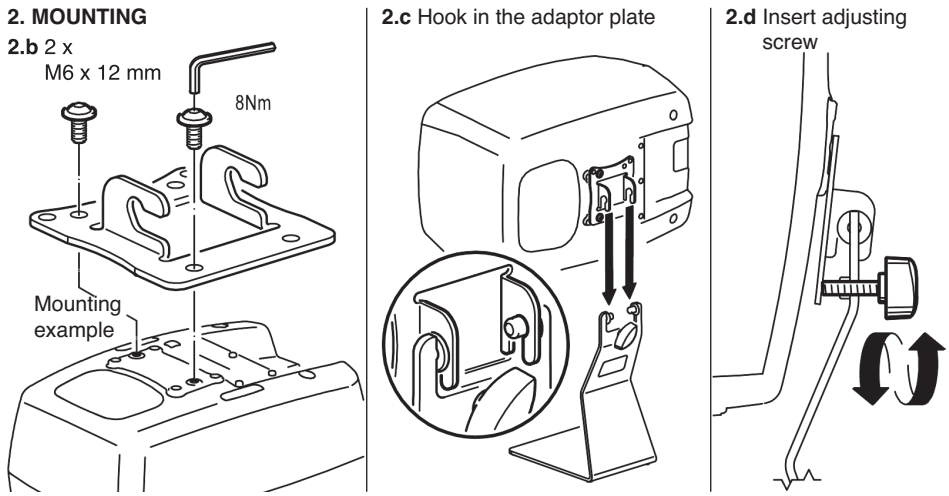
- a** adaptor plate
- b** pedestal cpl., with
  - b.1** device feet, transparent (4x)
  - b.2** bearing bolts (2x)
  - b.3** adjusting screw M8 x 33 mm
- Accessory bag (6-23275-1-00):
  - c** 4x pan head screws M6 x 12 mm (2x)
  - d** allen wrench SW4



### 1. COMPONENTS

### 2. MOUNTING

- 2.a** First of all, it must be clarified whether the monitor is to be mounted horizontally or vertically on the table stand (see chapter 3. DIRECTION). This determines which hole pattern of the adapter plate **a** is screwed to the back of the monitor.
- 2.b** Bolt together the monitor with the adaptor plate **a**. Use panhead screws M6 x 12 mm **c** and the allen wrench **d**. Tightening torque: ~8Nm.
- 2.c** Mount monitor by hooking the adaptor plate into both bearing bolts **b.2**.
- 2.d** Now turn back the adjusting screw M8 x 33 mm **b.3**, which was initially screwed in completely, as far as desired. It is used for the stepless adjustment of the beam angle (see chap. 4.).

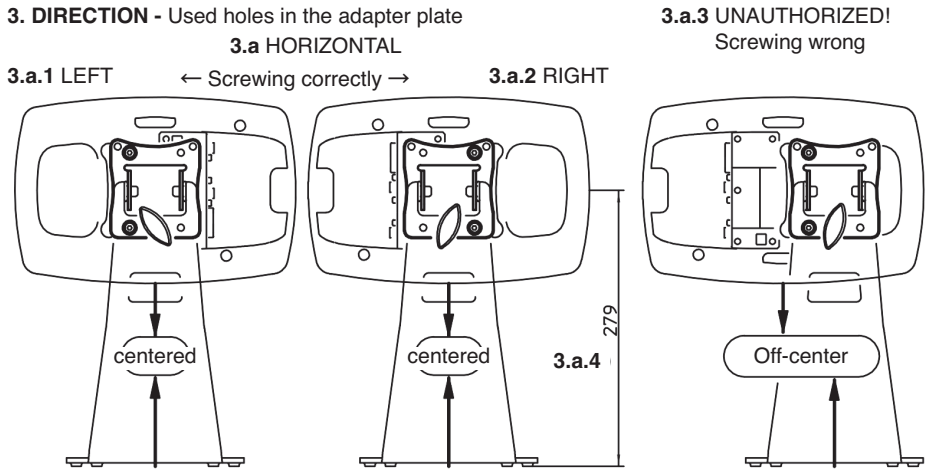


### 3./4. MONITOR - SETTINGS

- Illustration of models GENELEC 8330 & 8331
- standard position for best radiation behavior (see "Acoustic Center" = Ac. Ce.)

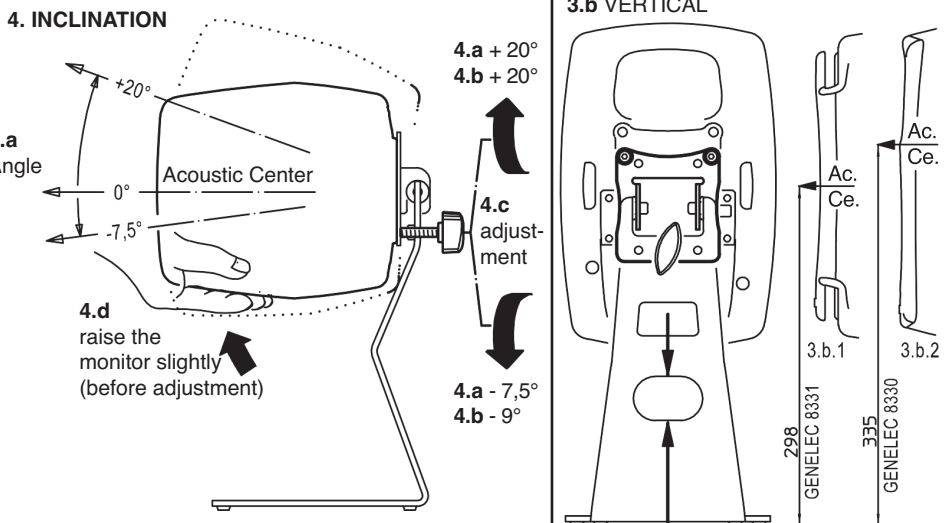
### 3. DIRECTION

- 3.a** HORIZONTAL monitor
  - 3.a.1** Centre mounting: Screw connection LEFT
  - 3.a.2** Centre mounting: Screw connection RIGHT
  - 3.a.3** Off-center mounting: UNAUTHORIZED!
  - 3.a.4** Height of the acoustic center: 279 mm
- 3.b** VERTICAL monitor
  - 3.b.1** 3-way monitor GENELEC 8331 height of acoustic center: 298 mm
  - 3.b.2** Standard position for classic 2-way monitors; here GENELEC 8330 height of the acoustic center: 335 mm



### 4. INCLINATION

- 4.a** HORIZONTAL installed monitor: Adjustment range: - 7.5° to + 20°
- 4.b** VERTICAL installed monitor: Adjustment range: - 9° to + 20°
- 4.c** For the adjustment of the inclination angle you have to turn the adjusting screw M8 **b.1**.
- 4.d** NOTE: First raise the monitor slightly, then turn the adjusting screw **b.1** and now lean back the monitor gently. This approach conserves the thread as well as the surface of the adaptor plate **a**.



## GENELEC Oy

Olvitie 5, Fin-74100 Iisalmi, www.genelec.com  
23275-022-56/66 Rev.02 03-80-928-00 12/22