

CROOZER

**Benutzerhandbuch
Gebruikershandleiding
Owner's manual**



Stand 11/2005

CROOZER DOG



Inhaltsverzeichnis

Benutzerhandbuch

1.	Montage	3
1.1	Lieferzustand	3
1.2	Montage der Achsen in den Laufrädern	3
1.3	Demontage und Montage der Laufräder.....	4
2.	Funktionen	4
2.1	Auffalten, Verriegeln und Zusammenfallen des Aufbaus.....	4
2.2	Klappfunktion der Deichsel.....	5
2.3	Wimpel.....	6
3.	Inbetriebnahme	6
3.1	Befestigung der Deichsel am Fahrrad.....	6
3.1.1	Montage des Kupplungsstücks am Fahrrad.....	6
3.1.1.1	Fahrrad mit Vollachse.....	7
3.1.1.2	Fahrrad mit Schnellspanner.....	7
3.1.2	Montage der Deichsel am Kupplungsstück.....	8
3.2	Platzierung des transportierten Gewichtes.....	8
4.	Sicherheitshinweise	8
5.	Wartung, Pflege und Lagerung	9
5.1	Deichsel	9
5.2	Laufräder	9
5.3	Stoffaufbau	9
5.4	Aufbewahrung.....	9
5.5	Allgemeine Wartungsarbeiten	9
6.	Gewährleistung/ Garantie	9
Gebruikershandleiding	11	
Owner's manual	20	

Dieses Benutzerhandbuch ist urheberrechtlich geschützt und Eigentum der PRODEK GmbH, Köln.
Abdruck oder Vervielfältigung, auch auszugsweise, von Text und / oder Bildern in Medien aller Art ist nur zulässig
mit schriftlicher Genehmigung der PRODEK GmbH.

Herzlichen Glückwunsch zum Kauf dieses Hundetransport- und Mehrzweck-Anhängers!



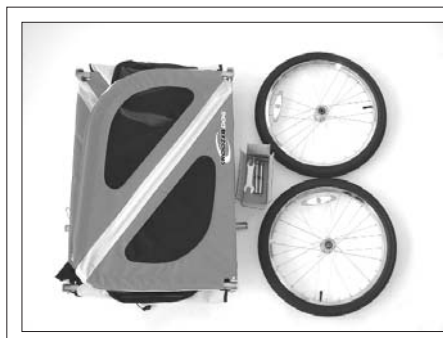
Ihr neuer CROOZER DOG zeichnet sich durch hervorragende Qualität, Bedienfreundlichkeit und grossen praktischen Nutzwert, auch als Transportanhänger aus.

Achtung: Produktionsbedingte Änderungen vorbehalten.

Fragen Sie im Zweifel Ihren Fachhändler!

1. Montage

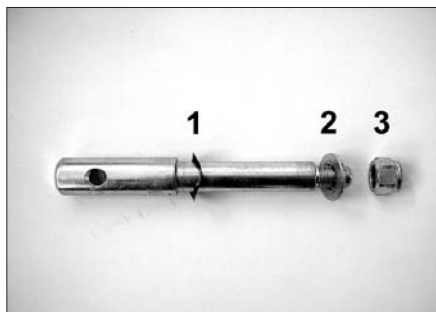
1.1 Lieferzustand



Rahmen mit Stoffaufbau (gefaltet), 2 Laufräder, Deichsel mit Kupplung (unter den Anhänger geklappt), kleiner Transportkarton mit Schraubenschlüssel sowie 2 Achsen mit Unterlegscheibe, Wellscheibe und Stop-Mutter

1.2 Montage der Achsen in den Laufrädern

Dieser Montageschritt ist nur vom erstaufbauenden Händler vorzunehmen.



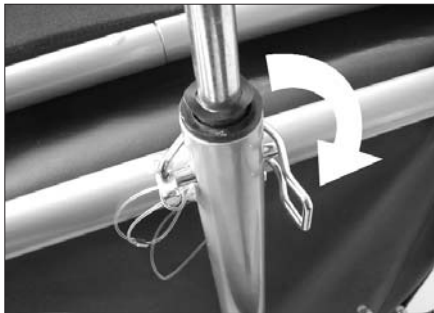
Achse mit Wellscheibe (1), Unterlegscheibe (2) und Stop-Mutter (3).



Zur Montage der Achse im Laufrad empfehlen wir, die Achse in der Achsaufnahme des Rahmens zu fixieren. Dazu stecken Sie die Achse mit aufgelegter Wellscheibe in die Achsaufnahme, bis die Bohrungen von Achse und Achsaufnahme fluchten.



Stecken Sie den Sicherungsstift durch die Bohrung in Achse und Achsaufnahme...



...und sichern ihn durch Umklappen des Sicherungsbügels.



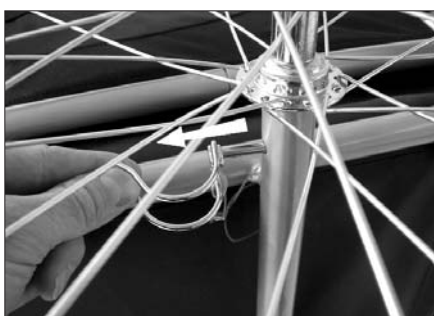
Zur Montage der Achse im Laufrad stecken Sie das Laufrad auf die Achse,



legen die Unterlegscheibe auf und ziehen die Mutter mit dem beiliegenden Schraubenschlüssel fest an.

Anschließend verbleibt die Achse im Laufrad montiert. **Eine spätere Demontage ist nicht vorgesehen, da dann die Stop-Mutter ihre Funktion verliert.**

1.3 Demontage und Montage der Laufräder



Zur Demontage des Laufrades lösen Sie den Sicherungsbügel des Sicherungsstiftes und ziehen den Sicherungsstift heraus.

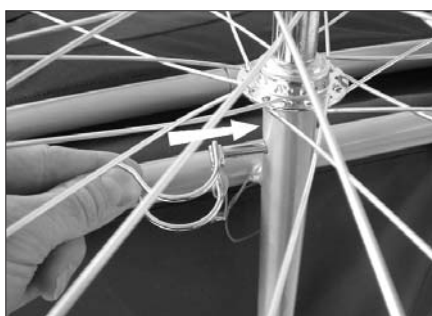


Ziehen Sie Laufrad mit Achse ab.

Montage des Laufrades in umgekehrter Reihenfolge:



Stecken Sie die Achse des Laufrades in die Achsaufnahme am Rahmen, so dass die Bohrungen von Achse und Achsaufnahme fluchten.



Stecken Sie den Sicherungsstift durch die Bohrung in Achse und Achsaufnahme



und sichern ihn durch Umklappen des Sicherungsbügels.

2. Funktionen

2.1 Auffalten, Verriegeln und Zusammenfallen des Aufbaus



Zunächst die in Fahrtrichtung rechte Seitenwand hochklappen



Anschließend auch die in Fahrtrichtung linke Seitenwand hochklappen.



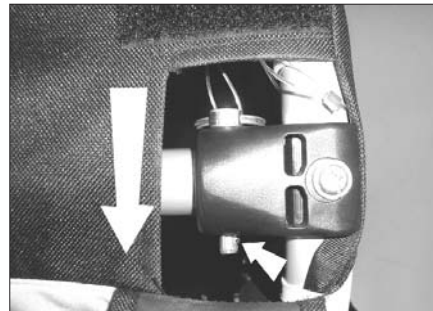
Heckfenster und in Fahrtrichtung rechte Klappe im Dach öffnen.



Das an der in Fahrtrichtung linken Seitenwand drehbar gelagerte obere Querrohr hochklappen



bis es in seinem Gegenlager an der rechten Seitenwand einrastet.



Sicherungsstift durch die fluchtenden Bohrungen im Querrohr und seinem Gegenlager stecken, bis die kleine federbelastete Kugel hinter den Gegenlager einrastet.

Achtung:

Achten Sie immer darauf, daß der Sicherungsstift durch beide Bohrungen, sowohl die im Gegenlager als auch die im Querrohr gesteckt ist. Ihr Hund könnte verletzt werden, wenn der Aufbau durch nicht korrekt gesichertes Querrohr zusammenfällt.

Zusammenfalten in umgekehrter Reihenfolge.



Immer erst die in Fahrtrichtung linke Seitenwand herunterklappen.



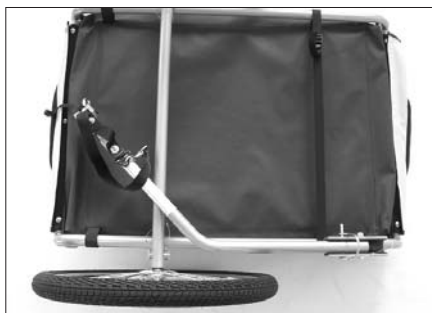
Beim Herunterklappen der rechten Seitenwand darauf achten, daß Front und Rückwand nach innen gedrückt werden, um im zusammengefalteten Zustand Beschädigungen zu vermeiden.

2.2 Klappfunktion der Deichsel

Die Deichsel kann in zwei Positionen befestigt werden:

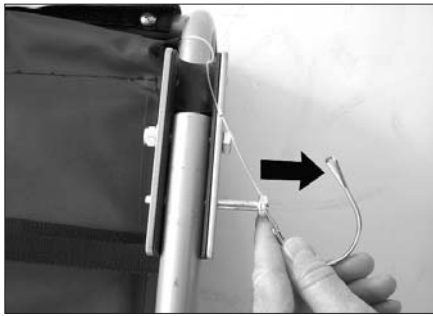


Nach vorn geklappt zum Ankuppeln ans Fahrrad,



unter das Fahrzeug geklappt zur Erreichung kleiner Abmessungen beim Verstauen.

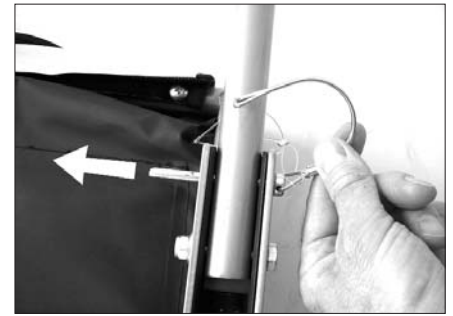
Zum Wechseln der Positionen:



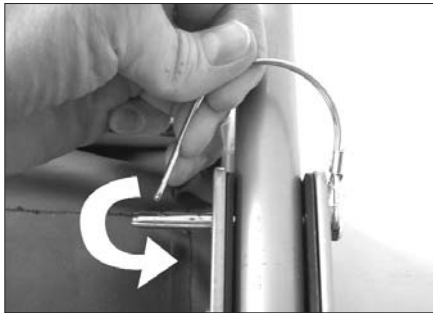
Sicherungsbügel des Sicherungsstiftes lösen und Sicherungsstift herausziehen,



Deichsel in die andere Position klappen,



Sicherungsstift durch die fluchtenden Bohrungen in Deichselkulisse und Deichsel stecken



und Sicherungsbügel über das Ende des Sicherungsstiftes schnappen.



Endzustand des Sicherungsstiftes

Achtung:

Vergewissern Sie sich immer, dass die Deichsel ordnungsgemäß gesichert ist! Der Sicherungsstift muß durch beide Bohrungen, sowohl in der Deichselkulisse als auch in der Deichsel gesteckt und der Sicherungsbügel über das Ende des Sicherungsstiftes geschnappt sein. Eine nicht ordnungsgemäß gesicherte Deichsel kann sich während der Fahrt lösen. Dies ist extrem gefährlich und kann zu Unfällen führen.

2.3 Wimpel

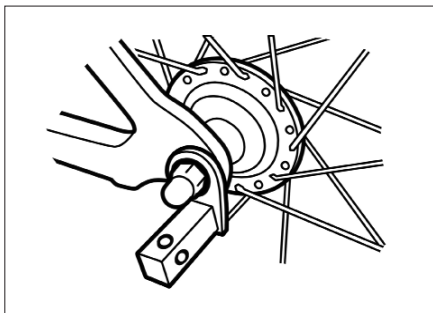
Zur Montage des Wimpels ist hinten links eine Lasche vorgesehen.

3. Inbetriebnahme

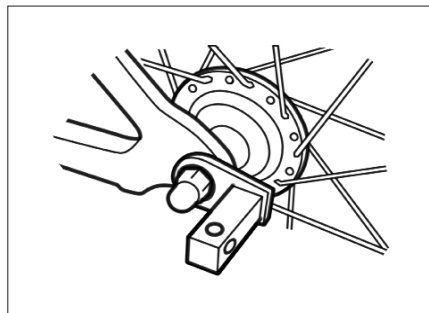
3.1 Befestigung der Deichsel am Fahrrad

3.1.1 Montage des Kupplungsstücks am Fahrrad

Montieren Sie Deichsel und Kupplung stets an die in Fahrtrichtung linke Seite!



Das Kupplungsstück sollte immer so montiert werden, dass der Vierkant von der Achse aus gesehen senkrecht nach unten weist.



Nur wenn das Ausfallende oder andere Gegebenheiten an Ihrem Fahrrad eine senkrechte Montage unmöglich machen, kann das Kupplungsstück horizontal nach hinten weisend montiert werden.

Achtung:

Bei der Vielzahl unterschiedlicher Ausfallenden kann es in Einzelfällen vorkommen, dass sich das Kupplungsstück in keiner Position montieren lässt. Wenn Sie sich bezüglich der korrekten Montage an Ihrem Fahrrad nicht sicher sind, fragen Sie bitte Ihren Fachhändler.

Achtung:

Im Fahrradanhängerbetrieb hängt Ihre Sicherheit von der korrekten Montage der Kupplung ab. Gehen Sie daher besonders sorgfältig vor. Fahren Sie niemals mit einer unzureichend befestigten oder ungesicherten Kupplung. Fragen Sie im Zweifel Ihren Fachhändler!

3.1.1.1 Fahrrad mit Vollachse

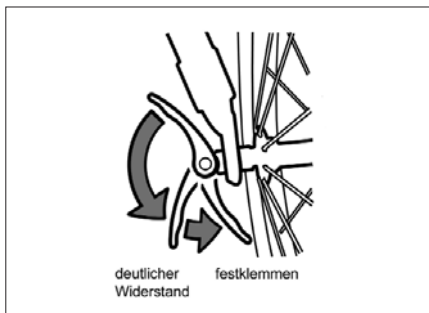


Demontieren Sie die linke Achsmutter. Eventuell vorhandene Fixier- oder Unterlegscheiben können in der Regel beibehalten werden. Setzen Sie das Kupplungsstück auf die Achse und montieren Sie die Achsmutter wieder.

Achtung:

Die Achsmutter muss mit mindestens 5 vollen Umdrehungen auf das Achsgewinde geschraubt werden, damit eine ausreichend hohe Klemmkraft gewährleistet ist. Ein zu kurzes Gewinde kann zum unbeabsichtigten Lösen des Hinterrades und somit zu Beschädigungen und Unfällen führen. Fragen Sie im Zweifel Ihren Fachhändler!

3.1.1.2 Fahrrad mit Schnellspanner



Demontieren Sie den Schnellspanner und stecken Sie die Schnellspannachse durch das Kupplungsstück. Schieben Sie anschließend den Schnellspanner wieder durch die Hohlachse und schrauben Sie die Einstellmutter auf. Drehen Sie die Einstellmutter im Uhrzeigersinn zu, bis die Anlageflächen des Schnellspanners am Ausfallende anliegen. Legen Sie den Spannhebel des Schnellspanners um.

Der Schnellspanner ist dann richtig eingestellt, wenn gegen Ende des Schließvorgangs ein deutlicher Widerstand spürbar ist. Dieser Widerstand sollte etwa 60° vor dem Ende der Hebelbewegung gefühlt werden. Lässt sich der Schnellspanner zu schwer oder zu leicht betätigen, wird die Einstellmutter auf der anderen Nabenseite etwas auf bzw. zu gedreht.

Achtung:

Wenn Sie sich bei der Erstmontage mit Schnellspanner nicht sicher fühlen, fragen Sie im Zweifel Ihren Fachhändler.

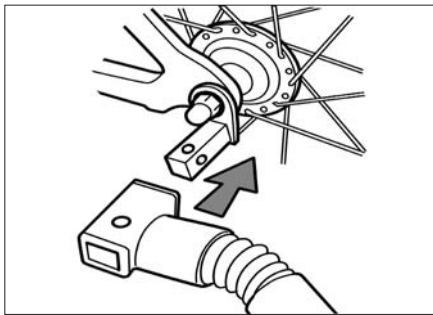
Achtung:

Das Gewinde der Einstellmutter des Schnellspanners muß mit mindestens 5 vollen Umdrehungen auf die Schnellspannachse geschraubt werden, damit eine ausreichend hohe Klemmkraft gewährleistet ist. Eine zu kurze Schnellspannachse kann zum unbeabsichtigten Lösen des Hinterrades und somit zu Beschädigungen oder Unfällen führen. Fragen Sie im Zweifel Ihren Fachhändler!

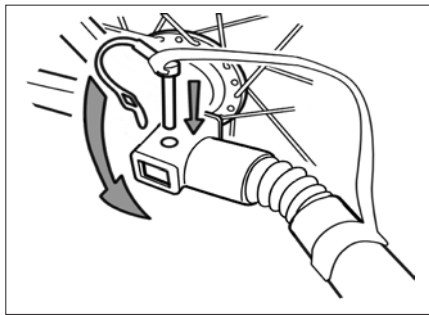
Tipp:

Für die Fahrräder, an denen die Länge des Serienschnellspanners nicht ausreicht, ist ein Spezialschnellspanner mit längerer Achse erhältlich.

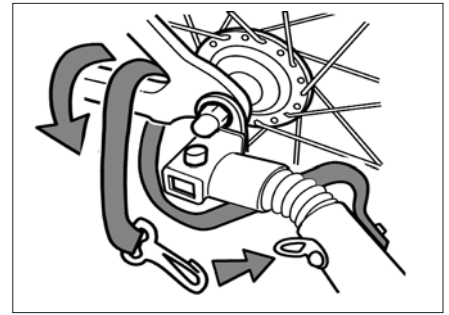
3.1.2 Montage der Deichsel am Kupplungsstück



Schieben Sie den Vierkantdeichselanschluss bis zum Anschlag über das ans Fahrrad montierte Kupplungsstück.



Stecken Sie den Federclipbolzen durch die Bohrungen der beiden Kupplungsteile und schliessen Sie den Bügel, so dass die Öffnung des Clips das Bolzenende umfasst.



Achtung:

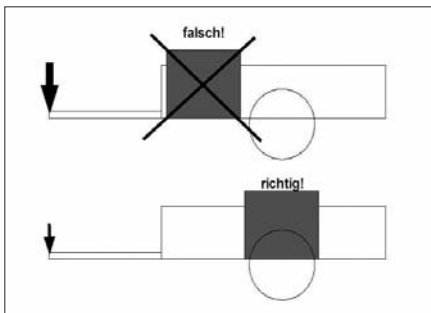
Immer das Sicherungsband an der Kettenstrebe befestigen!

Legen Sie das Sicherungsband um den Hinterbau des Fahrradrahmens und befestigen Sie den Karabinerhaken am D-Ring der Deichsel.

Achtung:

Eine nicht ordnungsgemäß montierte Kupplung könnte sich lösen und beim Bremsen seitlich in die Speichen geraten. Es besteht große Verletzungs- und Sturzgefahr für den Fahrradfahrer. Vergewissern Sie sich deshalb vor jedem Fahrtantritt über den korrekten und festen Sitz der Kupplung.

3.2 Platzierung des transportierten Gewichtes



Für das Fahrverhalten eines Fahrrades mit Anhänger spielt die Gewichtsverteilung der Ladung eine grosse Rolle. Zuviel Gewicht vor den Laufradachsen des Hängers erhöht die Stützlast an der Kupplung. Das wirkt sich negativ auf das Fahrverhalten des Fahrrades aus. Achten Sie beim Beladen des Anhängers mit Transportgütern daher darauf, schwere Gegenstände im Ladenflächenbereich über den Achsen zu verstauen.

Auch Ihr Hund, besonders wenn er ein hohes Eigengewicht hat, sollte sich bestenfalls im Bereich der Achse aufhalten.

4. Sicherheitshinweise

Achtung:

Vermeiden Sie unbedingt das einseitige Überfahren von Hindernissen, da dieses zu einem Umkippen des Fahrzeuges führen kann und zwar unabhängig von der gefahrenen Geschwindigkeit.

- Dieser Anhänger ist nur für den Transport von Hunden und Gütern zugelassen, **nicht für den Transport von Kindern!**
- Befördern Sie niemals Ihren Hund und gleichzeitig Transportgüter, Ihr Hund könnte durch verrutschende Ladung verletzt werden.
- Nehmen Sie keinerlei Änderungen an dem Fahrzeug vor, die nicht in diesem Benutzerhandbuch beschrieben werden.
- Vor der Benutzung die Bedienungsanleitung aufmerksam lesen.
- Vor der Fahrt Kupplung und Sicherungsband korrekt befestigen.
- Auf die richtige Montage aller Bauteile insbesondere der Räder und der Deichsel achten.
- Vor Fahrtantritt überprüfen, dass der Anhänger nicht mit Teilen des Fahrrades, wie Pedalen, Bremsen u.ä. in Kontakt kommen kann.
- Achten Sie besonders darauf, dass das Querrohr des Aufbaus korrekt gesichert ist, siehe Kap. 2.1.
- Anhänger dürfen nur unbeladen an- oder abgekuppelt werden.
- Bedenken Sie, dass sich das Fahrverhalten Ihres Fahrrades im Anhängerbetrieb verändert und dass höhere Anforderungen an die Bremsen und die Rahmenbelastbarkeit gestellt werden. Fragen Sie im Zweifel Ihren Fachhändler.
- Fahren Sie umsichtig und vermeiden Sie Vollbremsungen. Beim Abbremsen mit der Vorderradbremse im Anhängerbetrieb ist das Fahrrad und vor allem die Fahrradgabel erheblichen Belastungen ausgesetzt.
- Ziehen Sie Fahrradanhänger nur, wenn Sie dazu ausreichend Erfahrung und Kraft besitzen.
- Fahrradanhänger dürfen nicht von motorisierten Zweirädern gezogen werden.
- Mit Anhänger langsamer und umsichtiger als mit einem Einzelfahrrad fahren.

- In Kurven höchstens mit Schrittgeschwindigkeit fahren, Anhänger könnte kippen.
- Die zugelassene Höchstgeschwindigkeit für das Fahren mit einem Fahrradanhänger beträgt 25 km/h.
- Maximale Zuladung 45 kg
- Reifendruck 2,5 bar
- Bei Dunkelheit müssen Fahrrad und Anhänger mit vorschriftsmäßiger Beleuchtung und Reflektoren ausgestattet sein.
- Zum Parken des Gespanns auf sicheren Stand achten. Das Ankuppeln des Anhängers verändert den Schwerpunkt des Fahrrades, wodurch einige Fahrradständer, insbesondere Doppelbeinständer, untauglich werden. Das Fahrrad kann umfallen, was Schäden am Anhänger, der Deichsel oder der Anhängerkupplung verursachen kann.
- Anhänger, auch im gefalteten Zustand, dürfen nicht auf dem Fahrzeugdach eines Kraftfahrzeugs transportiert werden.

5. Wartung, Pflege und Lagerung

5.1 Deichsel

Die Deichsel regelmäßig auf Anzeichen von Beschädigung (z.B. Risse) überprüfen. **Bei jeder Art von Beschädigung muß die Deichsel ausgetauscht werden, um Bruch und damit einhergehende Unfallgefahr zu vermeiden.**

Fragen Sie im Zweifel Ihren Fachhändler.

5.2 Laufräder

Lassen Sie die Laufräder (Bereifung, Felgen, Speichenspannung, **Achslagerung**) mindestens zweimal jährlich von Ihrem Fachhändler überprüfen.

Reinigen Sie die Laufräder regelmäßig und behandeln Sie sie, vor allem vor den Wintermonaten, mit Pflegewachs.

5.3 Stoffaufbau

Reinigen Sie Ihren CROOZER DOG mit Wasser und Spülmittel. Keine aggressiven Reinigungsmittel verwenden, da diese Stoffe und Oberflächen dauerhaft schädigen könnten.

5.4 Aufbewahrung

Bewahren Sie Ihren CROOZER DOG an einem trockenen, gut belüfteten Ort auf. Vor der Lagerung sollte das Fahrzeug trocken sein, um Schimmelbefall und die Bildung von Stockflecken zu vermeiden. Setzen Sie das Fahrzeug so wenig wie möglich direkter Sonneneinstrahlung aus, um ein Verblassen der Farben zu verhindern. Lagern Sie den Fahrradanhänger nicht über längere Zeit hinweg am Fahrrad angekuppelt.

5.5 Allgemeine Wartungsarbeiten

Pflegen Sie Ihr Fahrzeug. Alle lackierten, verchromten oder verzinkten Teile (incl. Schraubverbindungen) sollten regelmäßig gereinigt und mit handelsüblichen Pflegemitteln geschützt werden. Fragen Sie Ihren Fachhändler nach geeigneten Pflegemitteln.

6. Gewährleistung/ Garantie

Es gilt die gesetzliche Sachmängelhaftung. Schäden, die durch unsachgemäße Beanspruchung, Gewalteinwirkung, ungenügende Wartung, oder normale Abnutzung entstehen, sind von der Sachmängelhaftung ausgeschlossen.

Die Dauer der gesetzlichen Gewährleistung richtet sich nach den jeweiligen landesspezifischen Bestimmungen.

Unsere Produkte weisen Bauteile oder Komponenten auf, die auch bei üblichem Gebrauch einem natürlichem Verschleiß unterliegen, der jedoch sehr stark von der individuellen Art und Intensität der Nutzung sowie dem Wartungs- und Pflegezustand abhängt.

Insbesondere bei intensiver Nutzung (tagtäglicher Gebrauch bei jeder Witterung o.ä.) können einzelne Bauteile oder Komponenten ihre Verschleißgrenze auch vor Ablauf der gesetzlichen Gewährleistungsfrist erreichen. In diesen Fällen nutzungsbedingten vorzeitigen Verschleißes liegt jedoch nicht automatisch ein Mangel des Produktes vor.

Zu Ihrer Information haben wir deshalb in der folgenden Tabelle die wichtigen Verschleißteile aufgeführt und typische nutzungsbedingte Verschleißfaktoren genannt, die das Erreichen der Verschleißgrenze erheblich beeinflussen können.

Unabhängig von der Art und Intensität der Nutzung sowie der Pflege und Wartung tritt bei einem Fahrrad-Anhänger an Komponenten und Bauteilen ein funktionsbedingter Verschleiß auf.

Das Erreichen der Verschleißgrenze hängt stark von der individuellen Art und Intensität der Nutzung sowie der Pflege und Wartung durch die Nutzer ab, wie :

- der Laufleistung in km
- der Belastung durch Beladung
- dem Fahrstil
- dem Witterungseinfluss durch: UV-Strahlung, Feuchtigkeit, Schmutz, Temperatur, salzhaltige Luft etc
- der Lagerung
- dem Pflegezustand

Bitte beachten Sie die folgende Tabelle („Verschleißfaktoren“). Dieser Tabelle können Sie im Detail entnehmen, welche Faktoren den Verschleiß der einzelnen Bauteile besonders beeinflussen.

Die Tabelle ist eine Ergänzung der vorliegenden Bedienungsanleitung. Beachten Sie bitte unbedingt die Hinweise zu Wartung, Pflege und Lagerung.

Einflußfaktoren, die den Verschleiß von Fahrradanhängern erhöhen:

Verschleißfaktoren	Bauteile				
	Verdeck	Boden, Seitenwände	Felgen, Naben & Speichen	Reifen ^{*5}	Deichsel, Kupplung
Belastung durch: Ladung		xx	x	xx	xx
Witterungseinfluß: UV-Strahlung Feuchtigkeit Schmutz Temperatur salzhaltige Luft Berührung mit Salzwasser mit Salz gestreute Straßen	xx ^{*1}	xx		xx ^{*2}	
	xx ^{*3}	xx	x	x	
	xx	xx	x	x	
	x	x		x	
	x	xx	xx	x	xx
	xx	xx	xxx	x	xx
	xx	xx	xxx	x	xx
Lagerung	x	x		x ^{*4}	

Verschleißwirkung:

- x: Mäßige Auswirkung auf den Verschleiß
- xx: Starke Auswirkung auf den Verschleiß
- xxx: Erhebliche Auswirkung auf den Verschleiß

- *1 - Starke Sonneneinstrahlung möglichst vermeiden!
- *2 - Lange Sonneneinstrahlung möglichst vermeiden!
- *3 - Durch trockenes Einlagern Schimmelbildung vermeiden!
- *4 - Bei hängender Lagerung kein Verschleiß!
- *5 - Luftdruck regelmäßig kontrollieren!

Inhoud

Gebruikershandleiding

1.	Montage	12
1.1	Verpakkingsinhoud	12
1.2	De assen in de wielen steken	12
1.3	De wielen loshalen en monteren	13
2.	De functie van de aanhanger	13
2.1	De aanhanger uitklappen, vastzetten en opvouwen	13
2.2	De dissel inklappen	14
2.3	Vlag	15
3.	Inbedrijfstelling	15
3.1	De dissel aan de fiets bevestigen	15
3.1.1	Het koppelingselement aan de fiets bevestigen	15
3.1.1.1	Fiets met een volledige as	16
3.1.1.2	Fiets met een snelspanner	16
3.1.2	De dissel op het koppelingselement monteren	17
3.2	De lading op de juiste plaats zetten	17
4.	Veiligheidsaanwijzingen	17
5.	Onderhoud, verzorging en opslag	18
5.1	Dissel	18
5.2	Wielen	18
5.3	Carrosserie	18
5.4	Opslag	18
5.5	Algemeen onderhoud	18
6.	Garantie	18

Deze handleiding wordt beschermd door de auteurswet en is het eigendom van PRODEK GmbH, Keulen.
Het afdrucken of vermenigvuldigen, ook in gedeelten, van tekst en/of afbeeldingen in wat voor media dan ook,
is alleen toegestaan met schriftelijke toestemming van PRODEK GmbH.

U bent nu de gelukkige eigenaar van dit hondenvervoermiddel – en universele aanhanger!



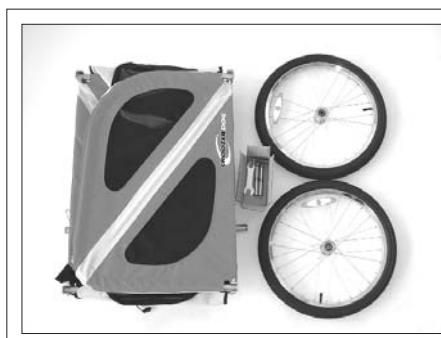
Deze nieuwe CROOZER DOG onderscheidt zich door de uitstekende kwaliteit, het gebruiksgemak, de hoge veiligheidsnormen en de grote inzetbaarheid.

Veiligheidsaanwijzing:
De technische specificaties kunnen zonder voorafgaande kennisgeving gewijzigd worden.

Raadpleeg bij twijfel altijd de vakhandelaar!

1. Montage

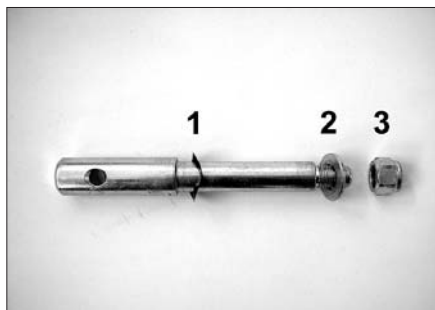
1.1 Verpakkingsinhoud



Frame met carrosserie (gevouwen),
2 wielen, dissel met koppeling
(onder de aanhanger gevouwen),
een kleine vervoerdoos met
moersleutel en 2 assen met
onderlegschild, sluitring en moer

1.2 De assen in de wielen steken

Deze handeling hoeft alleen door de winkelier te worden uitgevoerd bij de eerste montage.



As met sluitring (1), onderlegschild (2)
en moer (3).



Voor de montage van de as in het
wiel wordt aangeraden de as in de
asholte van het frame te bevestigen.
Steek de as plus sluitring in de
asholte, totdat de gaten in de as en
die in de holle as over elkaar liggen.



Steek de sluitpen door het gat in de
as en de holle as...



...en vergrendel het geheel door de veiligheidsbeugel om te klappen.



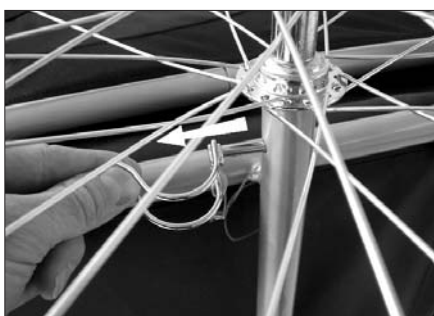
Voor de montage van de as aan het wiel wordt het wiel op de as gelegd,



met daarop de onderlegschiif. Draai daarna de moer met de meegeleverde moersleutel goed aan.

Vervolgens wordt de as in het wiel gestoken. **Er wordt niet van uitgegaan dat deze montage later ooit uit elkaar gehaald hoeft te worden, aangezien de moer dan niet meer zal functioneren.**

1.3 De wielen loshalen en monteren



Voor het loshalen van de wielen haalt u de veiligheidsbeugel van de sluitpen los en trekt u de pen eruit.

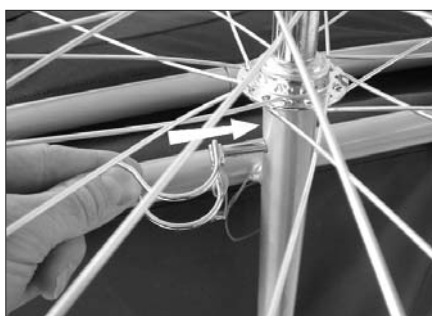


Trek het wiel met as uit het frame.

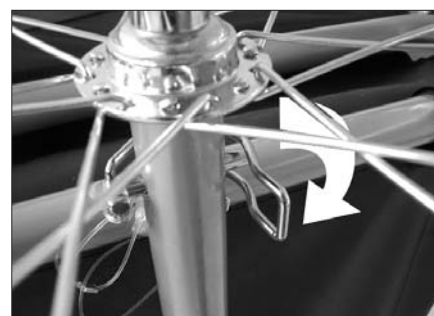
Het wiel wordt in omgekeerde volgorde gemonteerd:



Steek de as van het wiel in de holle as van het frame, zodat de gaten van de as en die van de holle as over elkaar heen liggen.



Steek de sluitpen door het gat in de as en de holle as



en vergrendel het geheel door de veiligheidsbeugel om te klappen.

2. De functie van de aanhanger

2.1 De aanhanger uitklappen, vastzetten en opvouwen



Eerst de rechter zijwand (gezien de rijrichting) omhoog klappen.



Daarna ook de linker zijwand (gezien de rijrichting) omhoog klappen.



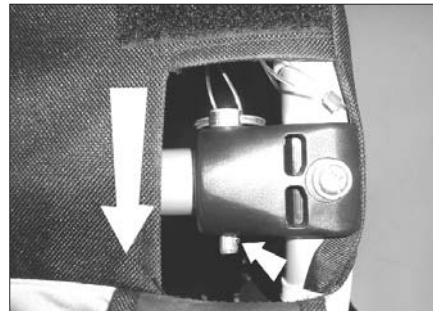
Het achtervenster en de rechter klep in het dak (gezien de rijrichting) openen.



De hogere dwarsbuis omhoog klappen, die draaibaar aan de linker zijwand (gezien de rijrichting) is bevestigd



totdat hij goed in het koppelingselement van de rechter zijwand vast zit.



De sluitpen door de over elkaar liggende gaten van de dwarsbuis en het koppelingselement steken, totdat de kleine veerkogel achter het koppelingselement vast komt te zitten.

Veiligheidsaanwijzing:

Zorg er altijd voor dat de sluitpen door beide gaten (zowel van het koppelingselement als van de dwarsbuis is gestoken). Uw hond kan verwondingen oplopen als de installatie door een onjuist bevestigde dwarsbuis in elkaar klapt.

U vouwt het geheel in omgekeerde volgorde op.



Altijd eerst de linker zijwand (gezien de rijrichting) naar beneden klappen.



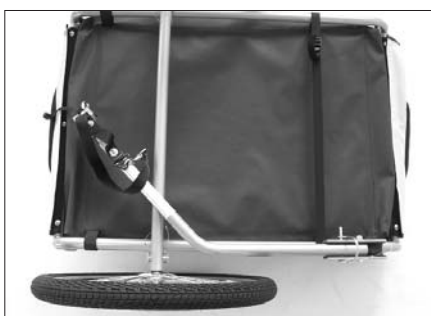
Wanneer u de rechter zijwand naar beneden klapt, dient u erop te letten dat de voor- en achterwand naar binnen gedrukt worden, zodat ze niet beschadigd raken wanneer de aanhanger opgevouwen is.

2.2 De dissel inklappen

De dissel kan op twee verschillende standen worden gezet:

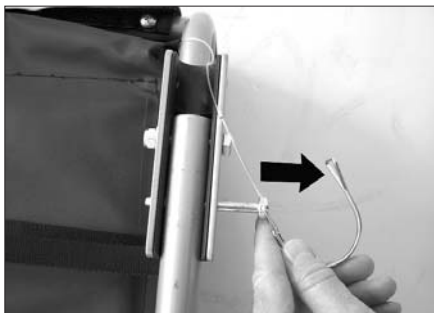


Naar voren geklapt, zodat de aanhanger aan de fiets gekoppeld kan worden,



onder het voertuig geklapt, zodat de aanhanger minder opslagruimte nodig heeft.

Van stand verwisselen:



Maak de veiligheidsbeugel van de sluitpen los en trek de pen eruit,



zet de dissel in de andere stand,



steek de sluitpen door de over elkaar liggende gaten van de disselhouder en de dissel



en bevestig de veiligheidsbeugel over het uiteinde van de sluitpen.



Eindtoestand van de veiligheidspen

Veiligheidsaanwijzing:

Controleer altijd of de dissel goed bevestigd is! De sluitpen moet door beide gaten gestoken worden (van de dissel en de disselhouder) en de veiligheidsbeugel moet over het uiteinde van de sluitpen worden bevestigd. Een dissel die niet volgens deze aanwijzingen is vastgemaakt, kan onderweg losraken. Dit is erg gevaarlijk en kan ongelukken veroorzaken.

2.3 Vlag

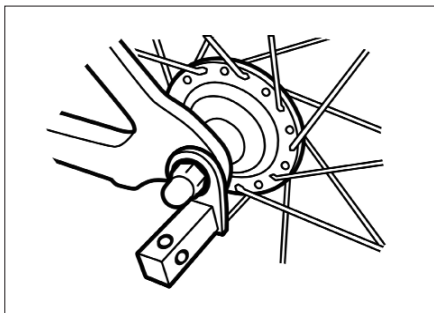
Linksonder bevindt zich een vakje waarin de vlag wordt gestoken.

3. Inbedrijfstelling

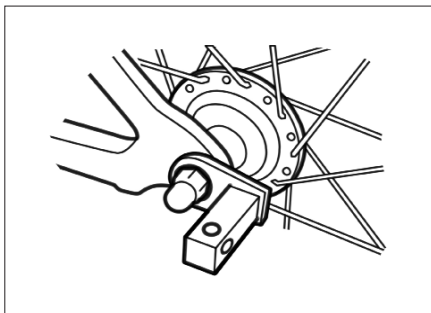
3.1 De dissel aan de fiets bevestigen

3.1.1 Het koppelingselement aan de fiets bevestigen

Monteer de dissel en het koppelingselement altijd aan de linkerkant van de fiets, gezien de fietsrichting!



Het verbindingstuk moet altijd zo bevestigd worden dat het vierkant vanuit de as gezien verticaal naar beneden wijst.



Alleen wanneer het uitvaleinde of andere functies van uw fiets deze verticale bevestiging onmogelijk maken, mag het verbindingstuk horizontaal, naar achteren wijzend, worden bevestigd.

Veiligheidsaanwijzing:

Gezien de verschillende mogelijke uitvaleinden, kan het heel soms voorkomen dat het verbindingstuk in geen enkele stand bevestigd kan worden. Als u niet zeker bent van de juiste bevestiging van het verbindingstuk aan de fiets, dient u de vakhandelaar te raadplegen.

Veiligheidsaanwijzing:

Als de Croozer achter een fiets aan wordt getrokken, hangt de veiligheid van uzelf af van de juiste montage van het koppelingselement. Ga dus bijzonder zorgvuldig te werk. Fiets nooit met een onjuist verbonden of los zittend koppelingselement. Raadpleeg bij twijfel altijd de vakhandelaar!

3.1.1.1 Fiets met een volledige as

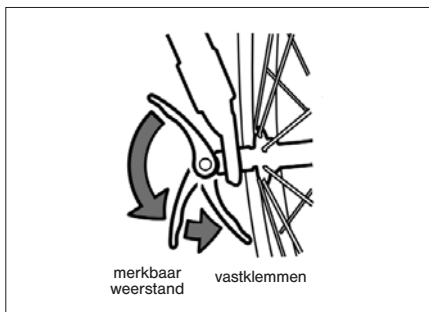


Demonteer de linker asmoer. Gewoonlijk kunnen alle afstandstukken of moerplaatjes bewaard worden. Plaats het verbindingsstuk op de as en bevestig de asmoeren opnieuw.

Veiligheidsaanwijzing:

De asmoer moet met minstens 5 volledige slagen op de asdraad geschroefd worden, zodat er voldoende klemkracht op het geheel wordt uitgeoefend. Een te korte draad kan ervoor zorgen dat het achterwiel per ongeluk losraakt, hetgeen tot beschadigingen en ongevallen zal leiden. Raadpleeg bij twijfel altijd de vakhandelaar!

3.1.1.2 Fiets met een snelspanner



Demonteer de snelspanner en steek de snelspanneras door het verbindingsstuk. Duw de snelspanner dan weer door de holle as en schroef de instelmoer vast. Draai de instelmoer van de geopende snelspanner naar rechts, totdat de drukvlakken van de snelspanner tegen het uitvleiende aan liggen. Sluit de snelspannerhendel.

De snelspanner is alleen goed ingesteld als u een duidelijke weerstand voelt wanneer u hem aandraait. De weerstand moet ca. 60° vóór het einde van de hendelbeweging voelbaar zijn. Als het te makkelijk of te moeilijk is om de snelspanner te gebruiken, kunt u de instelmoer op de andere naafzijde iets aan- of losdraaien.

Veiligheidsaanwijzing:

Als u niet zeker weet hoe u de snelspanner voor het eerst monteert, roep dan de hulp in van uw vakhandelaar.

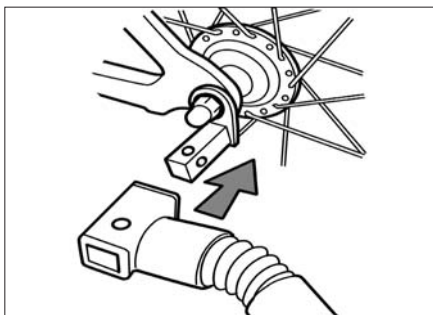
Veiligheidsaanwijzing:

De draad van de instelmoer van de snelspanner moet met minstens 5 volledige slagen op de snelspanneras geschroefd worden, zodat er voldoende klemkracht op het geheel wordt uitgeoefend. Een te korte snelspanneras kan ervoor zorgen dat het achterwiel per ongeluk losraakt, hetgeen tot beschadigingen en ongevallen zal leiden. Raadpleeg bij twijfel altijd de vakhandelaar!

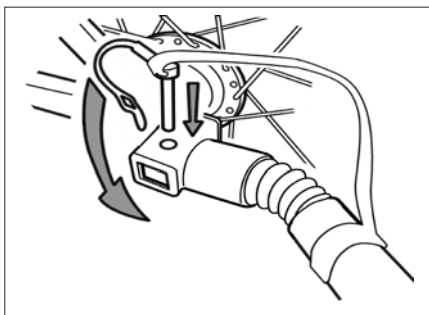
Tip:

Voor fietsen met een te korte snelspanner, is een speciale snelspanner met langere as verkrijgbaar.

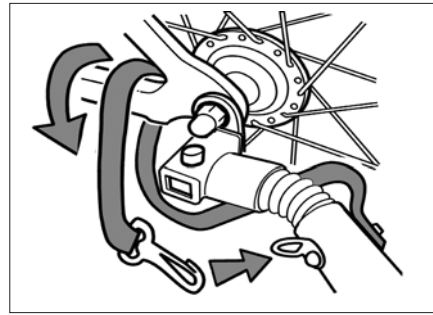
3.1.2 De dissel op het koppelingselement monteren



Schuif de vierkante disselaansluiting over het op de fiets gemonteerde koppelingselement.



Steek de veerklampen door de boorgaten van beide koppelingsonderdelen en sluit de beugel, zodat de opening van de klem over het uiteinde van de pen ligt.



Veiligheidsaanwijzing:

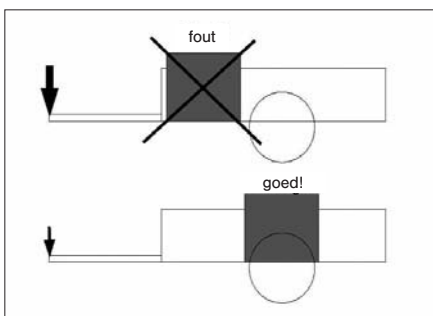
Altijd de veiligheidsriem aan de kettingstijl bevestigen!

Leg de veiligheidsriem om de achterkant van het fietsframe en bevestig de karabijnhaak aan de D-ring van de dissel.

Veiligheidsaanwijzing:

een koppelingselement dat niet juist is gemonteerd kan tijdens het remmen losraken ofwel zijwaarts door de spaken steken. Dit betekent dat de fietser zal vallen en zwaar gewond kan raken. Inspecteer dus telkens voordat u gaat fietsen of het koppelingselement op de juiste plaats en goed vast zit.

3.2 De lading op de juiste plaats zetten



De gewichtsverdeling van de lading is erg belangrijk voor het rijgedrag van een fiets met aanhanger. Teveel gewicht vóór de aanhangerwielen verhoogt de belasting op het koppelingselement. Dat heeft een negatief effect op het rijgedrag van de fiets. Let bij het inladen van de aanhanger er goed op dat zware voorwerpen boven de assen worden geplaatst.

Ook uw hond, en dan vooral als het een zware hond is, moet het liefst boven de as worden vervoerd.

4. Veiligheidsaanwijzingen

Veiligheidsaanwijzing:

Probeer altijd te vermijden om met slechts één wiel over een hindernis te rijden, aangezien de aanhanger hierdoor kan omkiepen, ongeacht de snelheid waarmee wordt gereden.

- Deze aanhanger is alleen geschikt voor het vervoer van honden en goederen, **niet voor het vervoer van kinderen!**
- Vervoer nooit een hond samen met goederen, omdat uw hond door verschuivende goederen gewond kan raken.
- Breng geen modificaties aan het voertuig aan die niet in deze gebruikershandleiding staan beschreven.
- Lees de gebruiksaanwijzing goed door voordat u de aanhanger gaat gebruiken.
- Maak voor de rit het koppelingselement en de veiligheidsriem goed vast.
- Let op de juiste montage van alle onderdelen, met name de wielen en de dissel.
- Zorg van tevoren dat de aanhanger niet met delen van de fiets in aanraking kan komen, zoals pedalen, remmen, etc.
- Let er vooral op dat de dwarsbuis op de juiste manier bevestigd is, zie Hoofdstuk 2.1.
- De aanhangers mogen alleen onbeladen gekoppeld of ontkoppeld worden.
- Bedenk goed dat het rijgedrag van de fiets anders wordt als er een aanhanger aan is bevestigd en dat er hogere eisen aan de remmen en aan de framebelasting worden gesteld. Raadpleeg bij twijfel altijd de vakhandelaar.
- Rij voorzichtig en voorkom situaties waarbij u volop op de rem moet staan. Als u met de voorwielrem remt wanneer de aanhanger bevestigd is, worden er grote krachten op de fiets en met name de gaffeldissel uitgeoefend.
- Trek de aanhanger alleen als u daar voldoende ervaring en kracht voor hebt.
- De aanhanger mag nooit door een motorfiets worden getrokken.
- Fiets met de aanhanger langzamer en voorzichtiger dan wanneer u zonder aanhanger fietst.
- Neem bochten op wandelsnelheid, omdat de aanhanger kan omkiepen.

- De toegestane maximumsnelheid voor het rijden met een aanhanger is 25 km/h.
- Maximale belasting is 30 kg
- Wielspanning is 2,5 bar
- Wanneer het donker is, moeten de fiets en de aanhanger met de voorgeschreven verlichting en reflectoren uitgerust worden.
- Als u de aanhanger parkeert, zorg er dan voor dat hij niet kan omkiepen. Door de aanhanger aan de fiets te koppelen, verandert het zwaartepunt van de fiets, waardoor de stander, en met name een tweepotige stander, niet goed meer functioneert. Als de fiets omvalt, kan de aanhanger, de dissel of het koppelingselement beschadigd raken.
- Aanhangers, zelfs opgeklapte aanhangers, mogen niet op het dak van een motorvoertuig vervoerd worden.

5. Onderhoud, verzorging en opslag

5.1 Dissel

Controleer de dissel regelmatig op beschadiging (bijv. scheuren). **Als de dissel op de één of andere manier beschadigd is, moet hij vervangen worden, zodat hij niet zal breken en een ongeluk veroorzaakt.**

Raadpleeg bij twijfel altijd de vakhandelaar.

5.2 Wielen

Laat de wielen (banden, velgen, spaakspanning, aslagers) minstens tweemaal per jaar door de vakhandelaar controleren.

Maak de wielen regelmatig schoon en smeer ze vooral tijdens de wintermaanden in met vet.

5.3 Carrosserie

Maak de CROOZER DOG met water en een spoelmiddel schoon. Geen bijtende schoonmaakmiddelen gebruiken, aangezien de oppervlakken daardoor blijvende beschadiging zullen oplopen.

5.4 Opslag

Plaats de CROOZER DOG in een droge en goed geventileerde ruimte. Droog het voertuig eerst goed af, voordat u hem opslaat, omdat er anders schimmel en vochtvlekken ontstaan. Plaats het voertuig zo veel mogelijk uit direct zonlicht, zodat de kleuren niet verbleken. Zorg ervoor dat de fietskar niet lange tijd aan de fiets gekoppeld blijft.

5.5 Algemeen onderhoud

Zorg goed voor deze aanhanger. Alle gelakte, verchromde of verzinkte onderdelen (incl. schroefverbindingen) moeten regelmatig schoongemaakt en met een in de handel verkrijgbare smeermiddel ingevet worden. Vraag bij de vakhandelaar naar de meest geschikte verzorgingsproducten.

6. Garantie

De garantie geldt altijd voor defecten. Schade die ontstaat als gevolg van onjuist gebruik, geweld, onvoldoende onderhoud of normale slijtage wordt niet gedekt door deze garantie.

De duur van de wettelijke garantie is afhankelijk van de wettelijke bepalingen van elk individueel land.

Onze producten bevatten elementen of onderdelen die bij gewoon gebruik zullen slijten. Deze slijtage varieert sterk al naar gelang het soort en de mate van gebruik en ook het onderhoud en verzorging van het product. Met name bij intensief gebruik (dagelijks en in allerlei weersomstandigheden, e.d.) kunnen individuele onderdelen of elementen beginnen te slijten voordat de wettelijke garantieperiode is verstreken. Aangezien het product vervroegd is versleten als gevolg van het gebruik, betekent dit niet dat het product zelf defect is.

Wij hebben daarom ter informatie de volgende tabel samengesteld, waarin de belangrijke elementen staan vermeld die veel zullen slijten plus de voornaamste factoren die de mate van deze slijtage bepalen.

Afgezien van het soort gebruik, de intensiteit van het gebruik, het onderhoud en de verzorging, zullen bepaalde componenten en elementen van de fietsaanhanger gewoon slijten.

Het hangt erg van het onderhoud en de verzorging van het gebruik af hoe snel de slijtagelimiet wordt bereikt, maar natuurlijk ook van het soort gebruik en de gebruiksintensiteit, zoals:

- Het aantal afgelegde kilometers
- De gewichtsbelasting
- De rijstijl
- De weersomstandigheden: uv-stralen, vocht, vuil, temperatuur, zoute lucht, enz.
- De opslag
- Het onderhoud

Lees de volgende tabel ('Slijtagefactoren') goed door. Hier ziet u duidelijk aangegeven welke factoren met name van invloed zijn op de mate van slijtage van elk individuele onderdeel.

De tabel is een aanvulling op de bestaande gebruiksaanwijzing. Let op de aanwijzingen over onderhoud, verzorging en opslag.

Factoren die de slijtage van fietskarren en wandelwagens verhogen:

Slijtagefactoren	Onderdelen				
	Overtrek	Bodem Zijwanden	Velgen, naven & spaken	Wielen ^{*5}	Dissel, Koppeling
Belasting door: De lading		xx	x	xx	xx
Weersomstandigheden: Uv-stralen	xx ^{*1}	xx		xx ^{*2}	
Vochtigheid	xx ^{*3}	xx	x	x	
Vuil	xx	xx	x	x	
Temperatuur	x	x		x	
Zoute lucht	x	xx	xx	x	xx
Contact met zout water	xx	xx	xxx	x	xx
Met zout bestrooide straten	xx	xx	xxx	x	xx
Opslag	x	x		x ^{*4}	

Slijtagebevordering:

- x: matige invloed op slijtage
 xx: sterke invloed op slijtage
 xxx: zeer grote invloed op slijtage

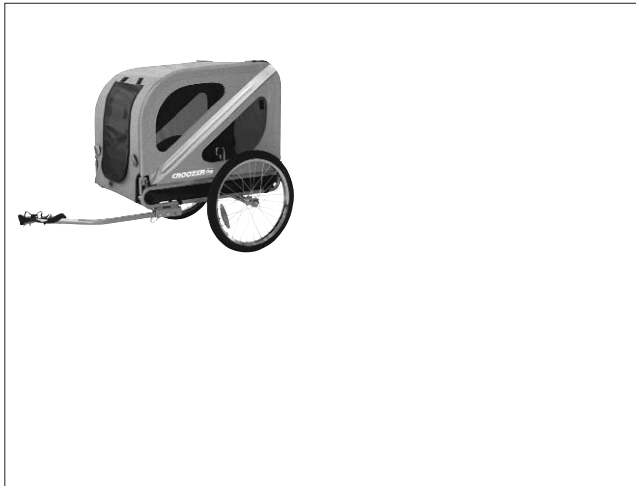
- *1 - Vermijd sterk zonlicht!
 *2 - Vermijd langdurige invloed van zonlicht!
 *3 - Schimmelgroei vermijden door droog op te bergen!
 *4 - Indien opgehangen, geen slijtage!
 *5 - De luchtdruk regelmatig controleren!

Table of contents

1.	Assembly	21
1.1	Parts	21
1.2	Assembly of the Axles in the Wheels	21
1.3	Removal and Assembly of the Wheels.....	22
2.	Functions	22
2.1	Unfolding, Locking and Folding up the Fabric Assembly.....	22
2.2	The Swivel Function of the Drawbar.....	22
2.3	Safety Flag.....	24
3.	Initial Operation	24
3.1	Fixing the Drawbar on the Bicycle.....	24
3.1.1	Fitting the Coupling Unit to the Bicycle	24
3.1.1.1	Bicycle with Full Axle.....	25
3.1.1.2	Bicycle with Quick Release Axle.....	25
3.1.2	Fitting the Drawbar to the Coupling Unit.....	26
3.2	Distributing the Load Carried.....	26
4.	Safety Instructions	26
5.	Service, Care and Storage	27
5.1	Hitch Arm	27
5.2	Wheels	27
5.3	Fabric Assembly	27
5.4	Storage.....	27
5.5	General Maintenance	27
6.	Warranty	27

This Owner's Manual is protected by copyright and remains the property of PRODEK GmbH, Cologne. All reproduction and duplication of text and/or illustrations, or any part of these, in whatever media, is only permitted with the written authorisation of PRODEK GmbH.

Congratulations on buying this dog carrier and multipurpose trailer!



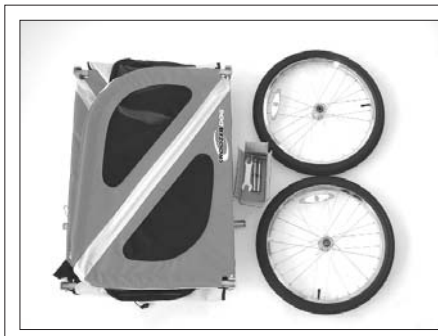
Your new CROOZER DOG stands out because of its excellent quality, user-friendliness, practicality, and high efficiency as a transport trailer.

Please note: We reserve the right to make changes relating to production.

If in doubt ask your specialist dealer!

1. Assembly

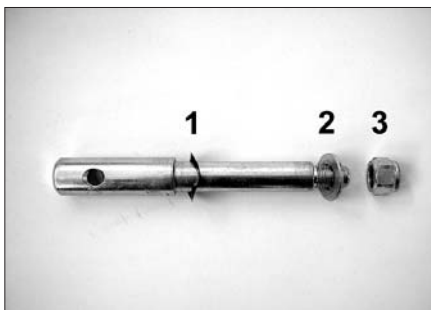
1.1 Parts



Frame with fabric assembly (folded), 2 wheels, drawbar with coupling (swivelled back under the trailer), small carry-box with spanners, and 2 axles complete with plain washer, corrugated washer and stop nut

1.2 Assembly of the Axles in the Wheels

This assembly step may only be carried out by a dealer assembling the trailer for the first time.



Axle with corrugated washer (1), plain washer (2) and stop nut (3).



When assembling the axle in the wheel, we recommend that you secure the axle in the hollow axle of the frame. To do this, insert the axle with its plain washer into the hollow axle until the holes of the axle and hollow axle are aligned.



Insert the securing pin through the holes in the axle and hollow axle...



...and secure it by turning the safety clip down.



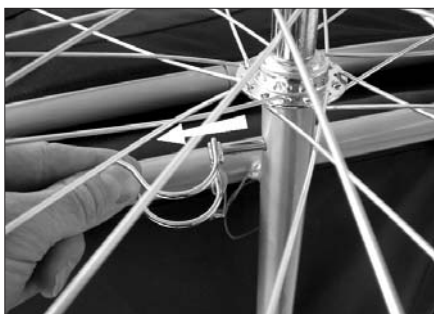
To assemble the axle in the wheel, insert the wheel on the axle,



put the washer on, and tighten up the nut fully using the spanner included.

From now on the axle remains permanently assembled to the wheel. **There is no provision for later removal of the axle from the wheel, as the stop nut would not be re-usable in such an event.**

1.3 Removal and Assembly of the Wheels



To remove the wheel loosen the safety clip on the securing pin and withdraw the securing pin.

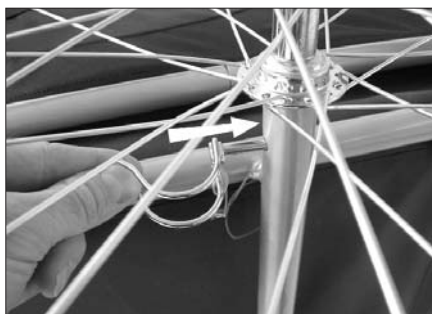


Pull off the wheel and axle.

Assembly of the wheel is the reverse of the above:



Insert the axle of the wheel in the hollow axle on the frame, so that the holes of the axle and hollow axle are aligned.



Insert the securing pin through the holes in the axle and hollow axle



and secure it by turning the safety clip down.

2. Functions

2.1 Unfolding, Locking and Folding up the Fabric Assembly



First open out the sidewall that is on the right in the direction of travel.



Then open out the sidewall that is on the left in direction of travel.



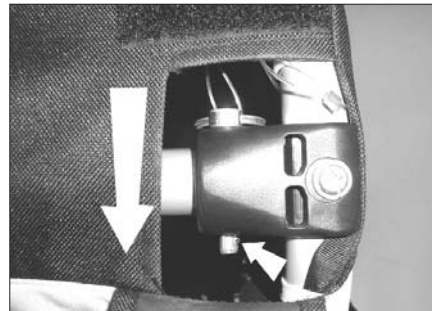
Open the rear window and the rear roof flap that is on the right in direction of travel.



Swivel out the rotating upper diagonal tube of the sidewall that is on the left in direction of travel



until it engages in its counter bearing on the right sidewall.



Insert the securing pin through the aligned holes of the diagonal tube and its counter bearing until the small spring-loaded ball engages behind the counter bearing.

Please note:

Always make sure that the securing pin is inserted through both holes, i.e. that of the counter bearing as well as that of the diagonal tube. Your dog may be injured, if the assembly collapses due to an improperly secured diagonal tube.

Folding up of the assembly is the reverse of the above.



Always fold in the sidewall that is on the left in direction of travel first.



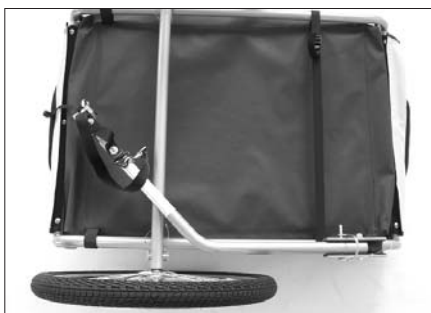
When folding in the right sidewall make sure that the front and rear walls are pressed inwards – this prevents damage to the assembly when it is completely folded up.

2.2 The Swivel Function of the Drawbar

The drawbar can be attached in two positions:

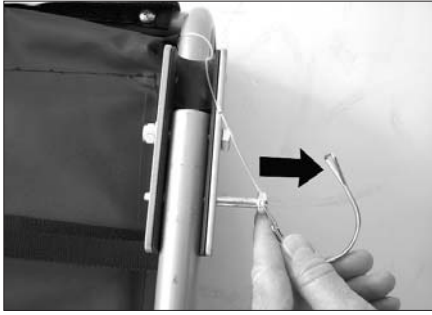


Swivelled forward to couple up with the bicycle,



and swivelled under the carrier to make it more compact when stored.

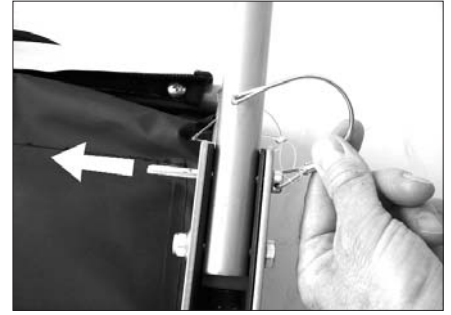
To change the positions:



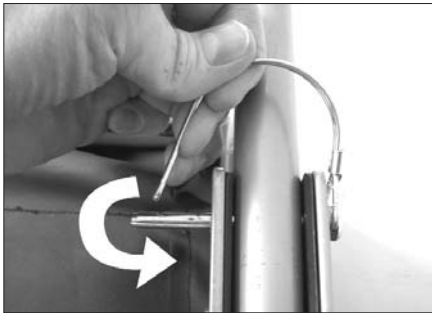
Loosen the safety clip on the securing pin and withdraw the securing pin,



swivel the drawbar into the other position,



insert the securing pin through the aligned holes in the drawbar yoke and drawbar



and snap the safety clip over the end of the securing pin.



Final securing pin assembly

Please note:

Always ensure that the drawbar is properly secured! The securing pin must be inserted through both the holes – i.e. that of the drawbar yoke as well as that of the drawbar itself – and the safety clip must be snapped over the end of the securing pin. A drawbar which has not been secured properly can come loose during travel. This is extremely dangerous and can cause accidents.

2.3 Safety Flag

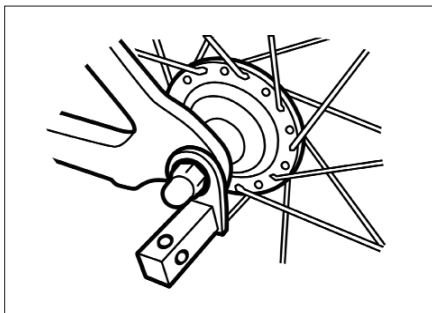
A flap for fixing the safety flag is provided on the left at the rear end.

3. Initial Operation

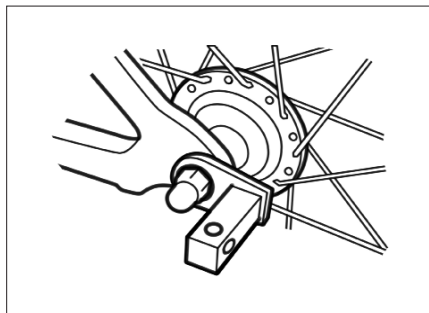
3.1 Fixing the Drawbar on the Bicycle

3.1.1 Fitting the Coupling Unit to the Bicycle

Always fit the drawbar and coupling on the left hand side in direction of travel!



The coupling unit should always be attached in such a way that the square points vertically downwards when seen from the axle.



Only when the dropout or other features of your bicycle make vertical fitting impossible should the coupling unit be attached horizontally, pointing backwards.

Please note:

As the designs of dropouts can vary considerably, there may be a few isolated cases where it is impossible to attach the coupling in any position. If you are not sure how to attach the coupling correctly to your bicycle please ask your bicycle dealer.

Please note:

When the Croozer is used as a trailer behind a bicycle, your safety depends on the coupling being properly fitted. Proceed therefore with special care. Never cycle with a coupling that is inadequately attached or not secured. If in doubt ask your specialist dealer!

3.1.1.1 Bicycle with Full Axle



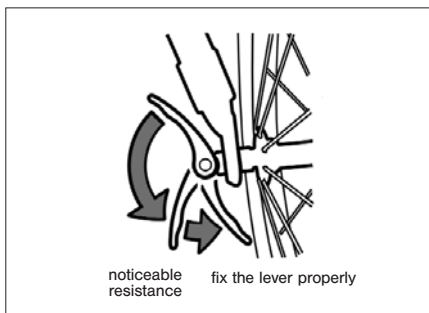
Remove the left hand axle nut. Any spacers or plain washers can generally be retained. Put the coupling unit on the axle und reattach the axle nut.

Please note:

The axle nut must be tightened on the axle thread by at least 5 full turns, so that adequate clamping force is ensured.

A thread which is too short can lead to accidental loosening of the rear wheel and could cause a serious accident. If in doubt ask your specialist dealer!

3.1.1.2 Bicycle with Quick Release Axle



Please note:

If you do not feel confident when fitting the quick release for the first time, please ask your stockist.

Dismantle the quick release and guide the quick release axle through the coupling unit. Push the quick release through the hollow axle again and screw on the adjusting nut, tightening it in a clockwise direction until the contact surfaces of the quick release are up against the dropout. Close the quick release lever.

The quick release is properly adjusted when you can clearly feel resistance as you tighten. You should feel this resistance about 60° before the end of the lever movement. If it is too easy or too difficult to move the quick release lever, slightly tighten or loosen the Q.R. adjusting nut on the other side of the hub.

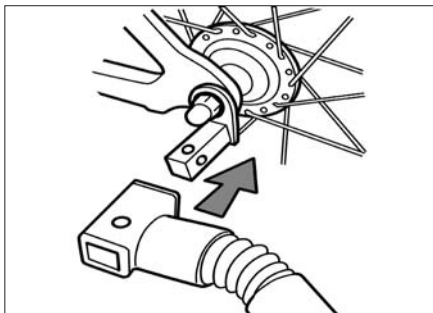
Please note:

The thread of the adjusting nut of the quick release must be tightened on the quick release axle by at least 5 full turns, so that adequate clamping force is ensured. A quick release axle which is too short can lead to accidental loosening of the rear wheel and could cause a serious accident. If in doubt ask your specialist dealer!

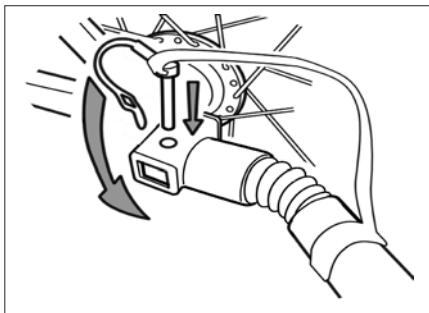
Tip:

For bicycles where the length of the standard quick release is insufficient, a special quick release with longer axle is available.

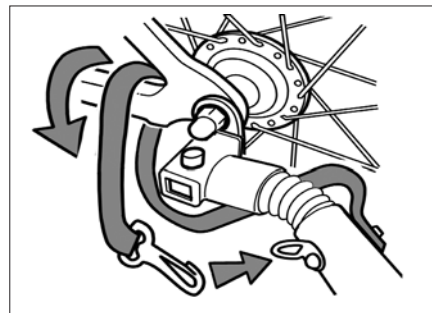
3.1.2 Fitting the Drawbar to the Coupling Unit



Push the square drawbar connection over the coupling unit attached to the bicycle.



Insert the spring clip bolt through the boreholes of both coupling parts and close the clip so that the clip opening surrounds the bolt end.



Please note:

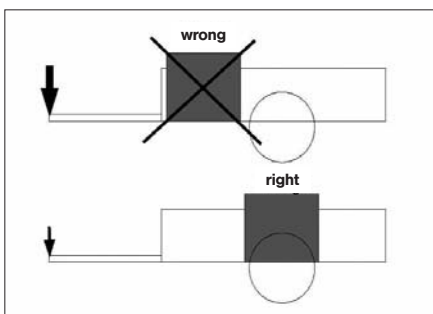
Always attach the safety strap to the chain stay!

Put the safety tie around the rear section of the bicycle frame and fasten it to the drawbar D-ring with the snap hook.

Please note:

A coupling, which is incorrectly fitted, could become loose and could slip sideways into the spokes during braking. There is considerable danger that the cyclist will fall or become injured. Please therefore always ensure before every journey that the coupling is correctly and securely positioned.

3.2 Distributing the Load Carried



The handling of a bicycle trailer very much depends on how the load is distributed in the trailer. Too much weight in front of the wheel axles of the trailer increases the nose weight at the coupling and makes the handling and control of the bicycle harder. For this reason always load heavier objects in the area over the wheel axles.

The best position for your dog, especially if it is a larger breed, is also in the axle area.

4. Safety Instructions

Please note:

Always try to avoid going over obstacles with one wheel only, since this can lead to the trailer turning over completely, irrespective of speed.

- Only dogs and household goods may be carried in this trailer; **it is not suitable for carrying children!**
- Never carry your dog and household goods together – your dog may be injured if the load slides around..
- Do not try to make any alterations to the carrier that are not described in this Owner's Manual.
- Before use read the User Guide carefully.
- Before setting off always fasten the coupling and safety tie correctly.
- Ensure correct assembly of all components, in particular wheels and drawbar.
- Before setting off, check that the trailer cannot come into contact with parts of the bicycle, such as pedals and brakes etc.
- Pay particular attention to proper securing of the diagonal tube of the fabric assembly - see section 2.1.
- Attach or detach the trailer to/from the bicycle only when unladen.
- Remember that the running characteristics of your bicycle will be changed when towing a trailer, and that greater demands will be made of the brakes and load bearing capabilities of the frame. If in doubt ask your specialist dealer.
- Cycle carefully and avoid full braking. When towing a trailer and decelerating using the front brake, the bicycle, especially its fork, are put under high loads.
- Only cyclists who are experienced and strong enough may tow child-carrying trailers.
- Bicycle trailers must not be towed by motorized two-wheelers.
- Cycle more slowly and carefully with the trailer than you would if you were riding just a bicycle.
- Only take bends at walking pace, otherwise the trailer could tip

- The maximum permissible speed for towing a bicycle trailer is 25 km/h.
- Maximum load 45 kg
- Tyre pressure 2.5 bar
- When used in the dark, bicycle and trailer must be equipped with the correct lighting.
- When parking the outfit make sure it cannot tip over. Attaching a trailer changes the bicycle's centre of gravity, so that certain types of kick stands, especially double leg kickstands, cannot be used in connection with a trailer. Tipping over may damage the trailer, drawbar or the trailer coupling.
- Trailers, even when folded, must not be transported on the roof of a vehicle.

5. Service, Care and Storage

5.1 Hitch Arm

Check the hitch arm regularly for signs of damage (e.g. cracks). **If there is any kind of damage whatsoever to the hitch arm, then it must be replaced so as to prevent breakage and the resulting risk of accident.**

If in doubt ask your specialist dealer.

5.2 Wheels

Have the wheels (tyres, rims, tension of spokes, **axle bearing**) checked by your specialist dealer at least twice a year. **Clean the wheels regularly and give them a protective wax, particularly just before the onset of Winter.**

5.3 Fabric Assembly

Clean your CROOZER DOG using water and a rinse agent. Do not use any aggressive cleaning agents as these may permanently damage fabrics and surfaces.

5.4 Storage

Store your CROOZER DOG in a dry and well-ventilated place. Before storing your carrier, it should be dry to prevent the growth of mould and the formation of marks from mildew. Put your CROOZER DOG as little as possible in direct sunlight to prevent colours fading. Do not store the trailer coupled to the bicycle over a long period of time.

5.5 General Maintenance

Look after your trailer. All painted, chrome or galvanised parts (including screw connectors) should be regularly cleaned and protected using standard products for this purpose. Ask your specialist dealer about suitable products for protecting your trailer.

6. Warranty

The statutory warranty covers defects. Damage resulting from improper use, use of force, lack of maintenance, or normal wear and tear, is excluded from such a statutory defect warranty.

The period of statutory warranty depends on the law of the country in question.

Our products have components or parts which are also subject to natural wear and tear arising from normal use, depending very much on the type and degree of use and also how well the product has been serviced and maintained.

In particular where there has been a lot of use (day in day out and in all kinds of weather), individual parts or components can reach their wear limit before the statutory guarantee period has expired. Just because a product has become prematurely worn because of use, it does not automatically mean the product is defective.

For your information we have therefore listed in the following table the important parts affected by wear and tear, and have named typical contributing factors relating to use, which may considerably influence wear limit.

Irrespective of the type and intensity of use as well as the care and maintenance a functional-related wear occurs in the components and parts of a bicycle trailer.

Reaching the wear limit very much depends on how well the users have looked after and maintained the product as well as the particular type and intensity of use such as:

- Mileage in km
- Effect of load
- Type of ride
- Effects of the weather: UV rays, humidity, dirt, temperature, salty air etc.
- Storage
- Level of maintenance

Please look at the following table ('Wear factors'). You can see from this table which factors particularly affect the wear and tear on individual parts.

This table complements the existing operation guide – Please do also note the instructions on service, care and storage.

Factors, which particularly increase wear on bicycle trailers:

Wear factors	Parts					
	Fabric body	Floor, Side walls	Rims, hubs & spokes	Tyres ^{*5}	Drawbar, Clutch	
Loading of: Load		xx	x	xx	xx	
Influence of the weather: UV rays	xx ^{*1}	xx		xx ^{*2}		
	Humidity	xx ^{*3}	x	x		
	Dirt	xx	x	x		
	Temperature	x	x		x	
	Salty air	x	xx	xx	x	xx
	Contact with salt water	xx	xx	xxx	x	xx
	Roads gritted with salt	xx	xx	xxx	x	xx
Storage	x	x		x ^{*4}		

Influences on wear and tear:

- x: Moderate effect on wear and tear
- xx: Strong effect on wear and tear
- xxx: Considerable effect on wear and tear

- *1 - If at all possible, avoid exposure to strong sun light
- *2 - If at all possible, avoid long exposure to sun light
- *3 - Avoid mould forming by storage in a dry place
- *4 - No wear and tear if stored in a hanging position
- *5 - Regularly check the air pressure