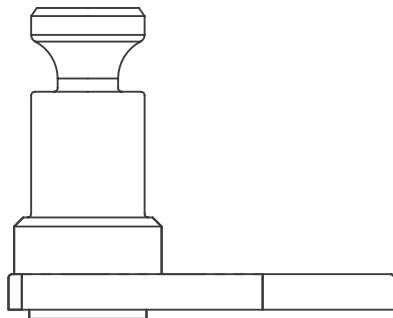
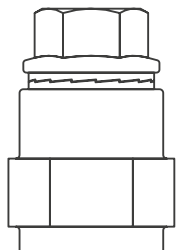


SOLUTIONS D'ATTACHE POUR AXES PLEINS

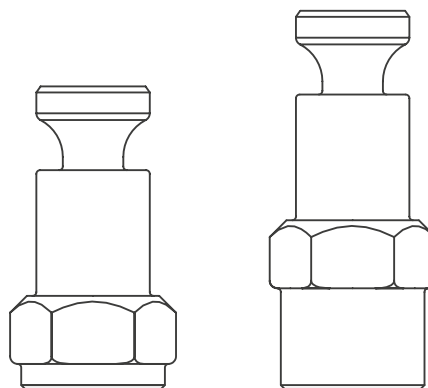


ATTACHE UNIVERSELLE



**ÉCROU D'AXE PLEIN AVEC
ADAPTATEUR INTÉGRÉ**

pour le montage de toutes
les attaches sur axe
usuelles,
en cas d'axe plein trop court



**ÉCROU D'AXE PLEIN AVEC ATTACHE
CLICK & CROOZ INTÉGRÉE**

(ILLUSTRATION À L'ÉCHELLE 1/1)

ATTACHES UNIVERSELLES

VÉLO	REMRORQUE	ARTICLE	RÉF. N°
Axe plein ou blocage rapide	pour toutes les remorques Croozer avec barre d'attelage Click & Crooz® verrouillable	Attache sur axe Universelle Click & Crooz®	122002416
	pour toutes les remorques Croozer pour chiens ou bagagères à partir de l'année 2014	Attache sur axe Universelle ronde	122000913
	sans barre d'attelage verrouillable Click & Crooz®		
	pour toutes remorques enfant Croozer sans barre d'attelage Click & Crooz® et toutes remorques pour chiens et bagagères jusqu'en 2013 inclus	Attache sur axe Universelle carrée	119019006

ÉCROUS D'AXE PLEIN AVEC ATTACHE CLICK & CROOZ® INTÉGRÉE

REMRORQUE	VÉLO	VITESSES / MOYEU (PAR EX.)	PATTES FIXATION ROUE ARRIÈRE	ARTICLE	RÉF. N°
pour toutes les remorques cyclables Croozer avec barre d'attelage Click & Crooz® verrouillable, en cas d'axe plein trop court pour le montage de l'attache sur axe Universelle Click & Crooz®	Axe plein avec filetage : M10 x 1	SRAM : i-MOTION 9, i-MOTION 3, Torpedo Singlespeed, G8, Dual Drive III ROHLOFF : Speedhub 500/14 NUVINCI : N330, N360 et N380 BIONX	pour pattes de cadre plates et facilement accessibles	Attache écrou d'axe plein M10 x 1	122003516
			pour pattes de cadre difficilement accessibles	Attache écrou d'axe plein XL M10 x 1	122003716
	Axe plein avec filetage : FG 10,5	SRAM : Spectro S7/Super 7, Spectro P5/Pentasport, Spectro T3, Spectro 3 x 7, Dual Drive I + II	pour pattes de cadre plates et facilement accessibles	Attache écrou d'axe plein FG 10,5	122003816
			pour pattes de cadre difficilement accessibles	Attache écrou d'axe plein XL FG 10,5	122502218
	Axe plein avec filetage : 3/8 x 26	SHIMANO : Alfine, Nexus Inter 8, Nexus Inter 7, Nexus Inter 3	pour pattes de cadre plates et facilement accessibles	Attache écrou d'axe plein 3/8 x 26	122003416
			pour pattes de cadre difficilement accessibles	Attache écrou d'axe plein XL 3/8 x 26	122502318
	Vis moyeu M6	ENVILO : CA-SP 12 x 142/148	pour pattes de cadre plates et facilement accessibles	Attache écrou d'axe plein M10 x 1	122502619
			pour pattes de cadre difficilement accessibles	Attache écrou d'axe plein XL M10 x 1	122502519

ÉCROU D'AXE PLEIN AVEC ADAPTATEUR INTÉGRÉ

VÉLO	VITESSES / MOYEU (PAR EX.)	ARTICLE	RÉF. N°
Axe plein avec filetage : M10 x 1	SRAM : i-MOTION 9, i-MOTION 3, Torpedo Singlespeed, G8, Dual Drive III ROHLOFF : Speedhub 500/14 NUVINCI : N330, N360 et N380 BIONX	Adaptateur sur écrou d'axe plein M10 x 1	1122000715
Axe plein avec filetage : FG 10,5	SRAM : Spectro S7/Super 7, Spectro P5/Pentasport, Spectro T3, Spectro 3 x 7, Dual Drive I + II	Adaptateur écrou d'axe plein FG 10,5	122003815
Axe plein avec filetage : 3/8 x 26	SHIMANO : Alfine, Nexus Inter 8, Nexus Inter 7, Nexus Inter 3	Adaptateur écrou d'axe plein 3/8 x 26	122000415
Vis moyeu M6	ENVILO : CA-SP 12 x 142/148	Adaptateur écrou d'axe plein M10 x 1	122502419

Lire le tableau de gauche à droite pour trouver l'attache qui convient

CROOZER