

## IMPRESSUM

**Herausgeber:** Croozer GmbH  
Oskar-Jäger-Str. 125  
D-50825 Köln  
Deutschland

Alle Rechte an dieser Anleitung verbleiben bei der Croozer GmbH.  
Texte, Angaben und Abbildungen dieser Anleitung dürfen nicht vervielfältigt, verbreitet oder zu Zwecken des Wettbewerbs unbefugt verwertet oder anderen mitgeteilt werden.

**Konzeption, Text, grafische Gestaltung und Redaktion:**  
Dipl.-Ing. W. Piontek, [www.technik-transparent.de](http://www.technik-transparent.de)

**Fotos:** W. Piontek, Croozer GmbH und Spanninga B.V.

## IMPRINT

**Publisher:** Croozer GmbH  
Oskar-Jäger-Str. 125  
D-50825 Cologne  
Germany

Copyright © 2017 Croozer GmbH. All rights reserved.  
No part of this manual may be reproduced or transmitted in any form for any purpose other than the purchaser's personal use.

**Planning, text, graphic design and editing:**  
W. Piontek, [www.technik-transparent.de](http://www.technik-transparent.de)

**Photos:** W. Piontek, Croozer GmbH and Spanninga B.V.

## MENTIONS LÉGALES

**Publié par :** Croozer GmbH  
Oskar-Jäger-Str. 125  
D-50825 Köln  
Allemagne

La société Croozer GmbH est détentrice de tous les droits afférents au présent mode d'emploi.  
La reproduction, la diffusion, l'utilisation à des fins concurrentielles ou la communication à des tiers sans autorisation des textes, mentions et images de ce mode d'emploi sont interdites.

**Conception, texte, réalisation graphique et rédaction :**  
W. Piontek, ingénieur diplômé, [www.technik-transparent.de](http://www.technik-transparent.de)

**Photos :** W. Piontek, Croozer GmbH et Spanninga B.V.

für / for / pour  
Croozer

**Ruby 3**  
by Spanninga

**Batterierücklicht**  
**Battery-Powered Taillight**  
**Feu arrière amovible**

**Bedienungsanleitung**  
DEUTSCH

**Owner's Manual**  
ENGLISH

**Mode d'emploi**  
FRANÇAIS



Croozer GmbH  
Oskar-Jäger-Straße 125  
D-50825 Köln  
Germany

RücklichtKid18-11-17  
124.104518

**CROOZER**®

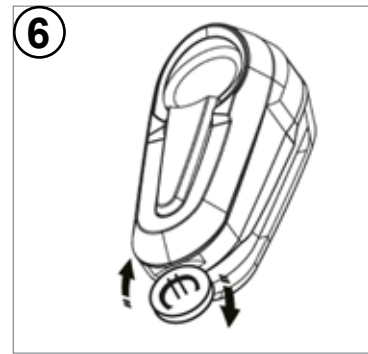
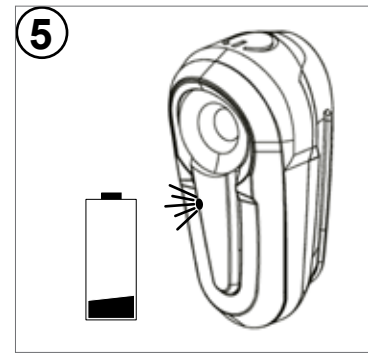
[www.croozer.com](http://www.croozer.com)



④

mit StVZO Zulassung  
StVZO approved  
avec autorisation StVZO

|     |     |  |      |
|-----|-----|--|------|
| 1 x | ON  |  | 90 h |
| 2 x | OFF |  |      |



⑦

click