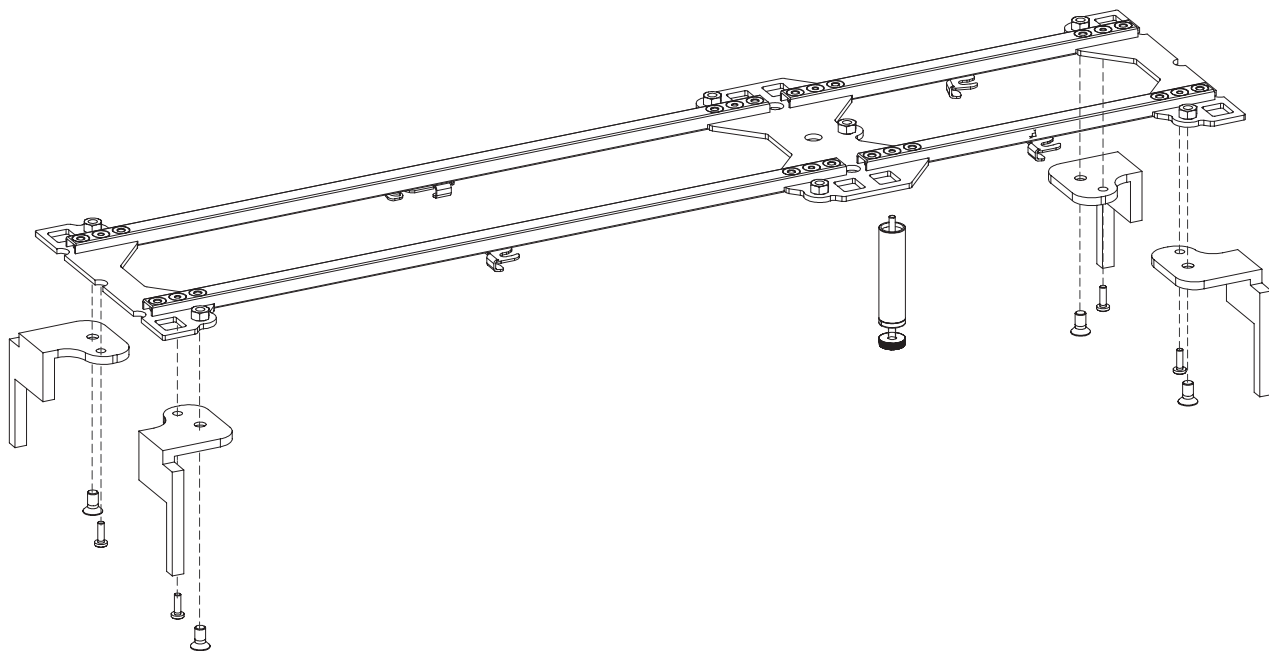


PIEDS SHYFT

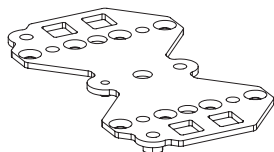
POUR GRYD



Ce que vous allez construire ressemblera à ceci.

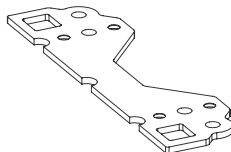
Voici toutes les pièces dont vous aurez besoin.

P1 x1
ou plus selon votre
configuration



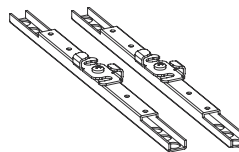
Platine de fixation pied double
101.173.00

P2 x2
pour chaque
extrémité



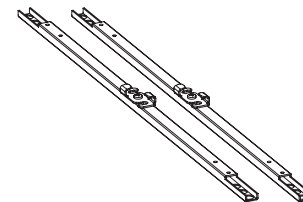
Platine de fixation pied
101.173.01

P3 x1
ou plus selon votre
configuration

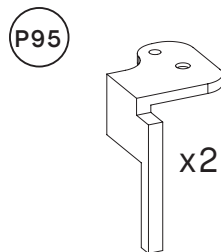


Rail de fixation 37 cm
101.174.00

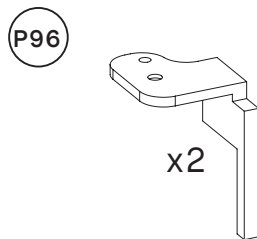
P4 x1
ou plus selon votre
configuration



Rail de fixation 73 cm
101.174.01

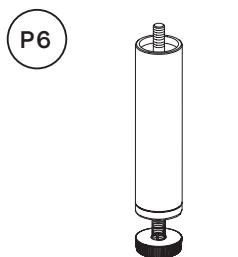


Pieds SHYFT gauche



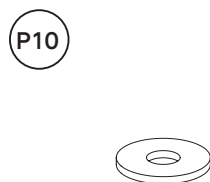
Pieds SHYFT droit

101.179.xx, 101.481.xx

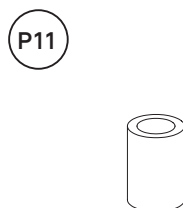


Pieds de support

101.167.xx

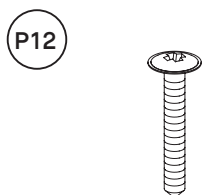


Rondelle
902.100.13



Entretoise
902.100.15

901.100.99



3,5 x 25

Vis à tête bombée 3,5 x 25 mm

902.100.12

P13



Ferrure d'assemblage
901.100.04

P14



3 x 10

Vis 3 x 10 mm
901.100.05

P9



ø20

Patin rond en feutre Ø20 mm
902.100.18

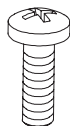
P105



ø10

Patin rond en feutre Ø10 mm
901.551.09

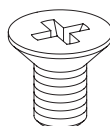
P102



6 x 20

Vis 6 x 20 mm
901.101.54

P101



10 x 20

Vis 10 x 20 mm
901.101.55

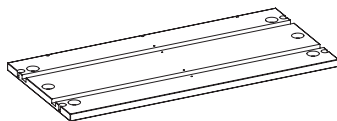
P7



8 x 14

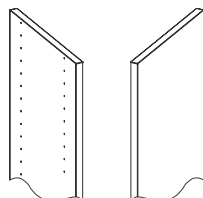
Vis pour ferrure métal 8 x 14 mm
902.100.21

P25



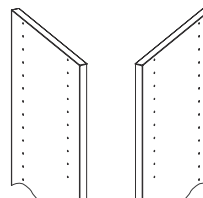
Tablette rainurée
101.441-442.xx

P34

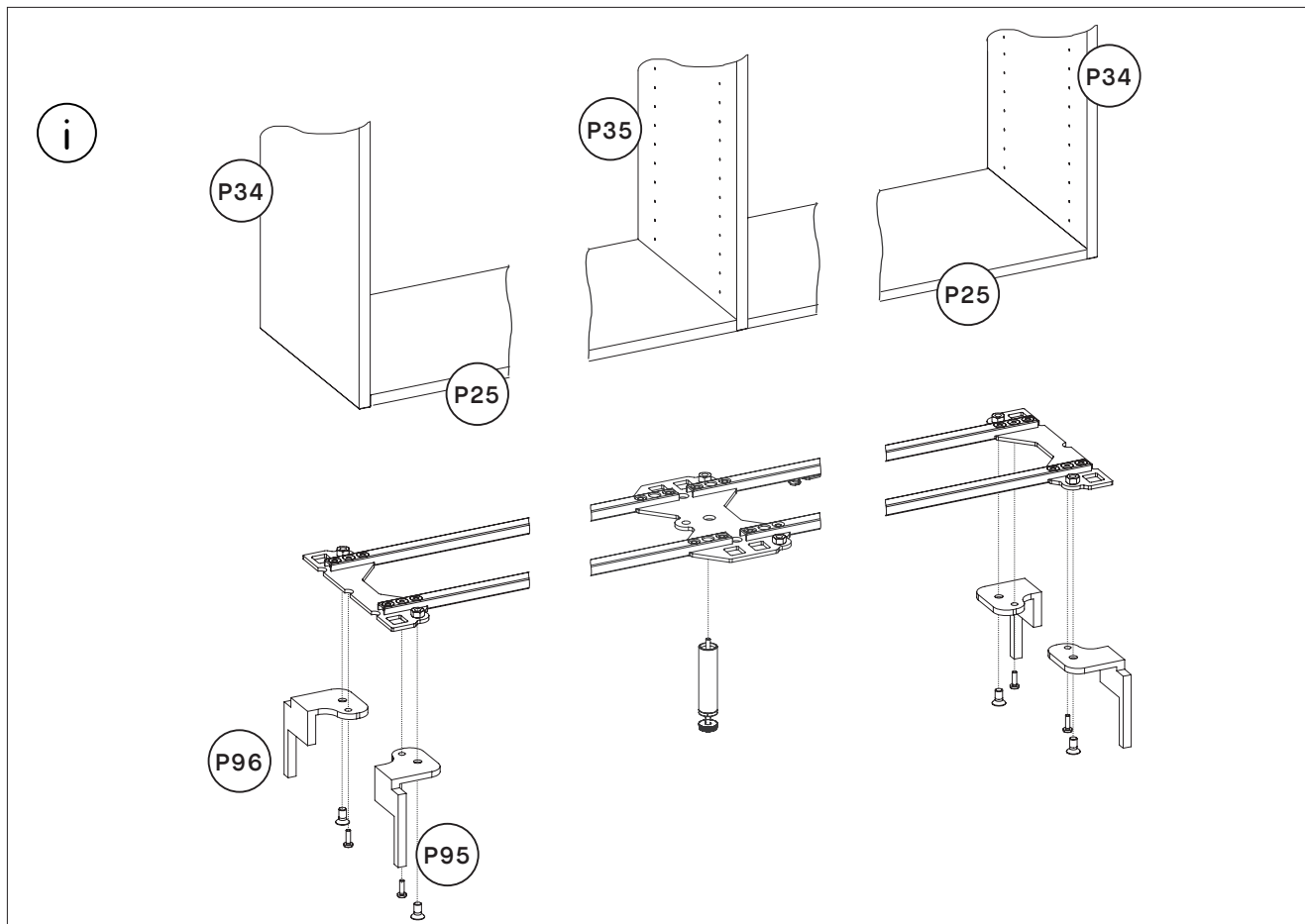


Panneaux extérieurs
101.400-406.xx

P35

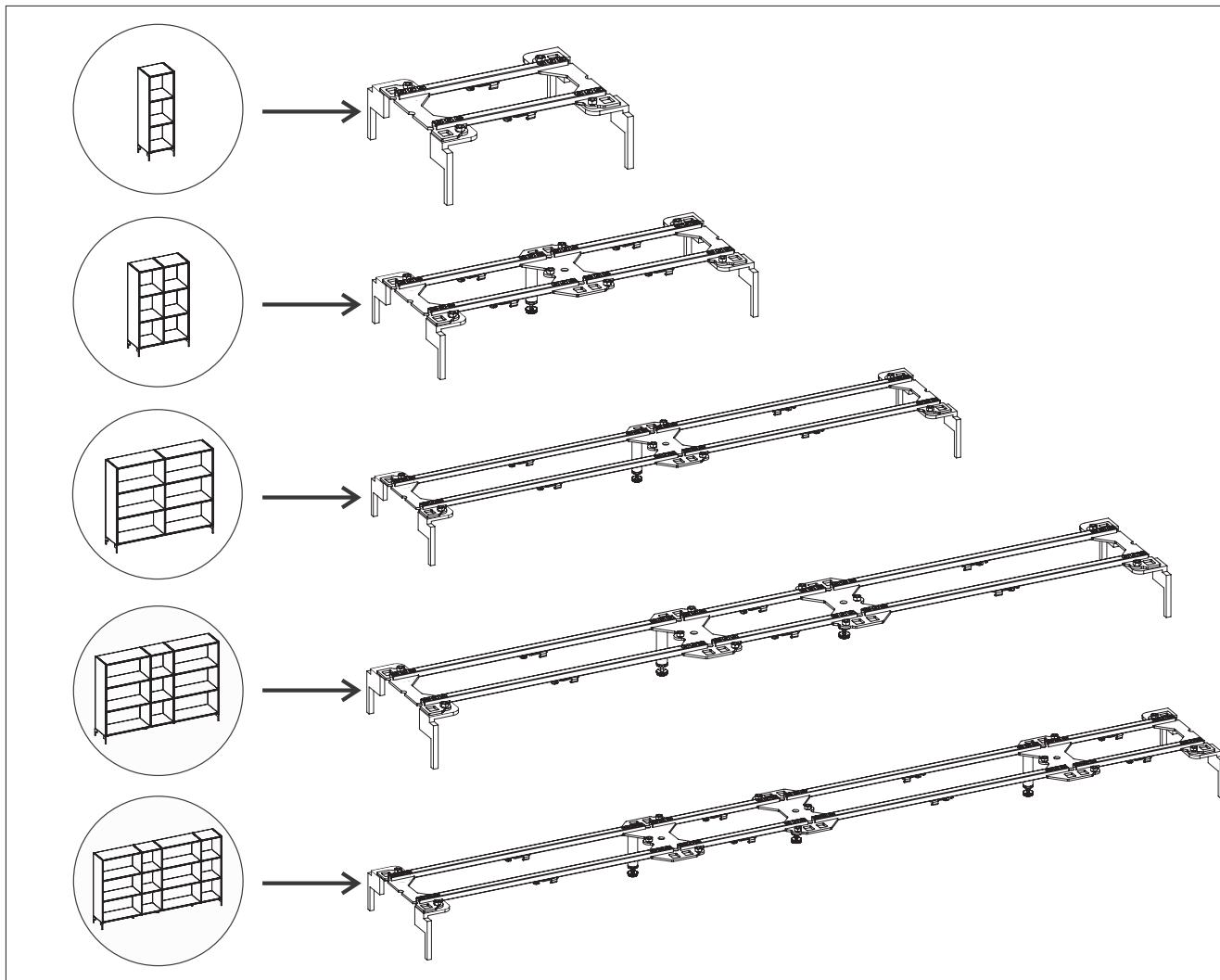


Panneaux intérieurs
101.407-413.xx

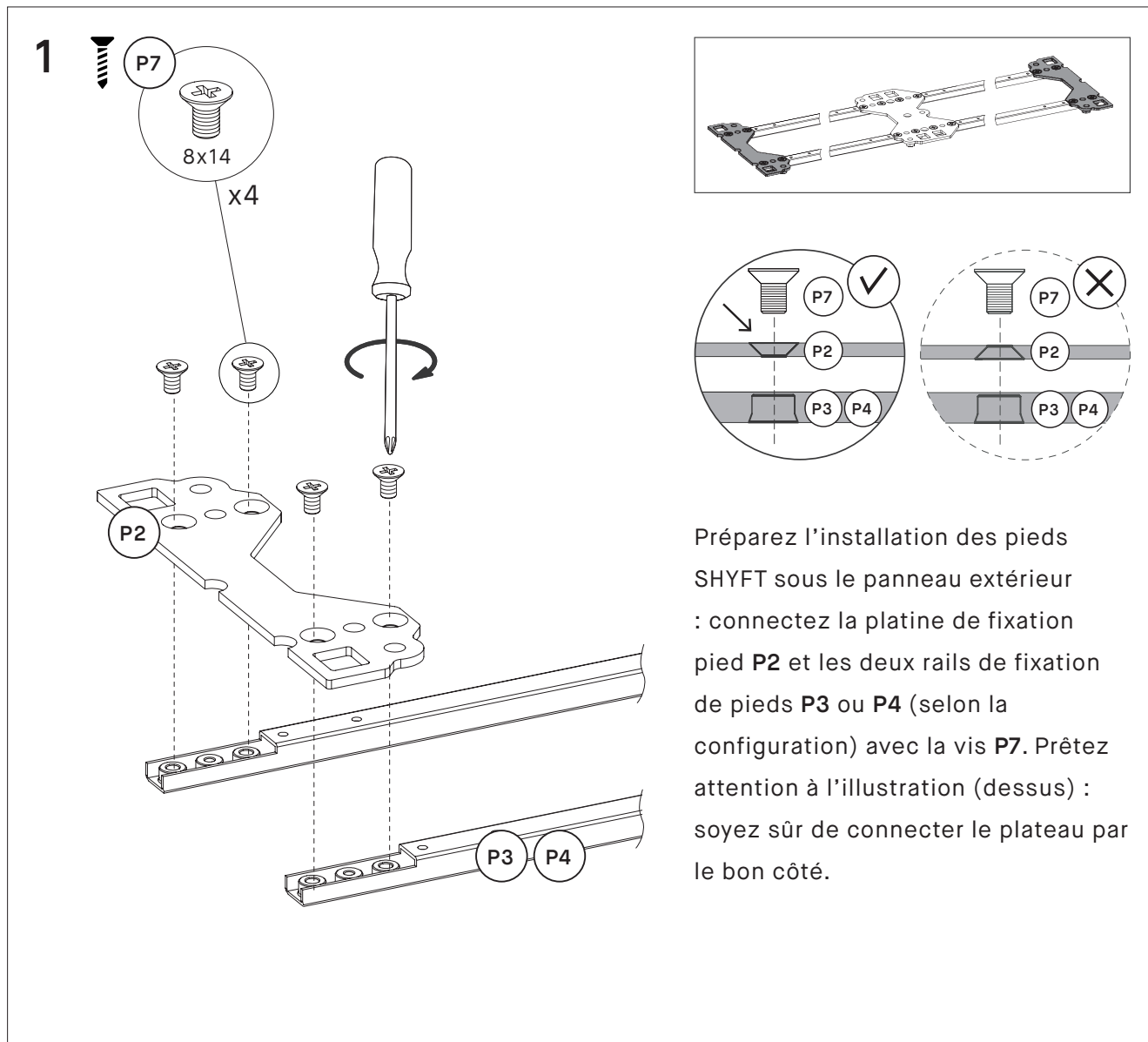


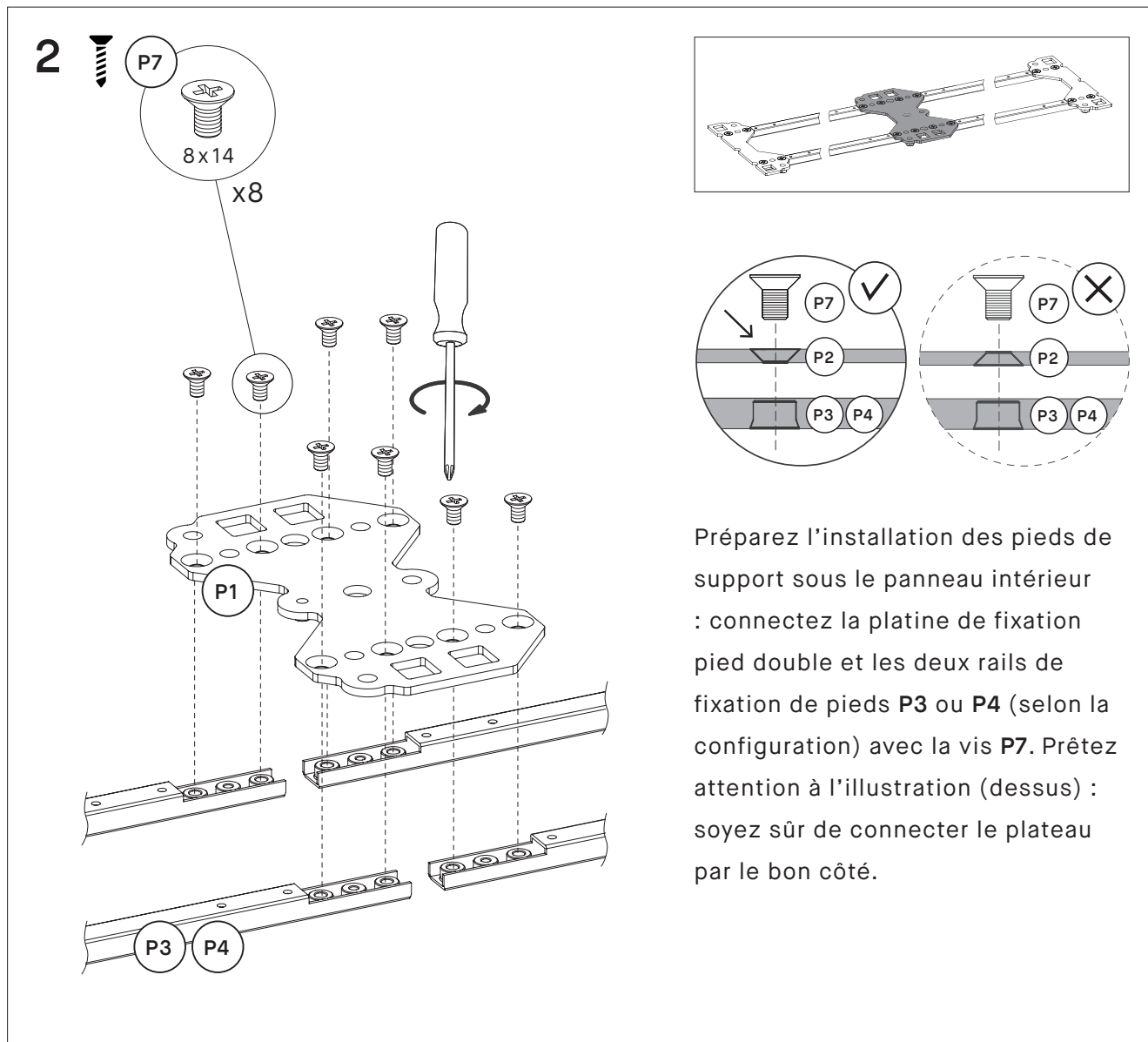
Général : les platines de fixation pied se placent sous les panneaux extérieurs et doivent être reliées aux pieds SHYFT. Les platines de fixation pieds doubles se placent sous les panneaux intérieurs et doivent être reliés aux pieds de support, qui sont nécessaires pour assurer la stabilité du meuble.

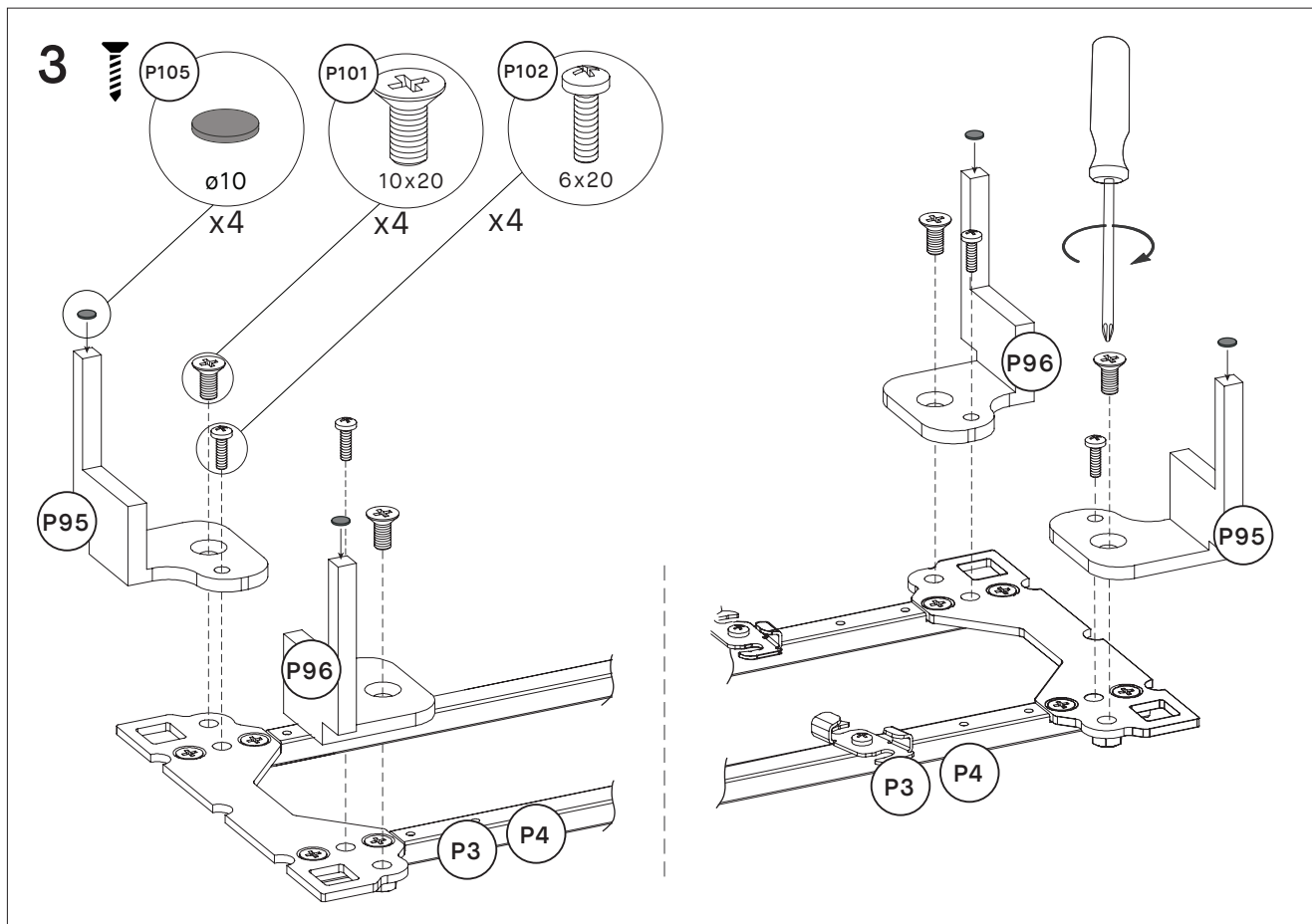
NOTE : vous devez ajouter un pied de support pour chaque panneau intérieur. Si vous montez un ou plusieurs panneau(x) intérieur sans ajouter de pied de support, la stabilité du meuble ne peut être garantie.



Regardez les exemples de combinaison sur la gauche de l'onglet puis les types de bases à droite. Trouvez la construction qui correspond à votre design et montez les pieds en conséquence.

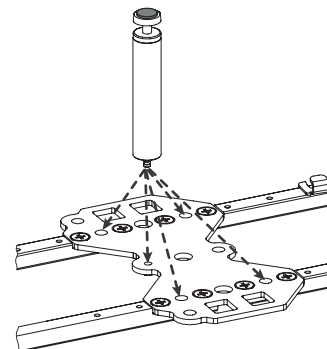
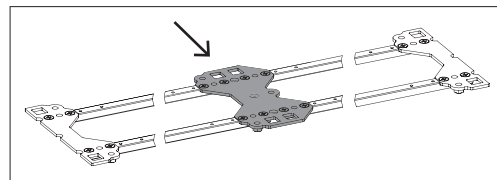
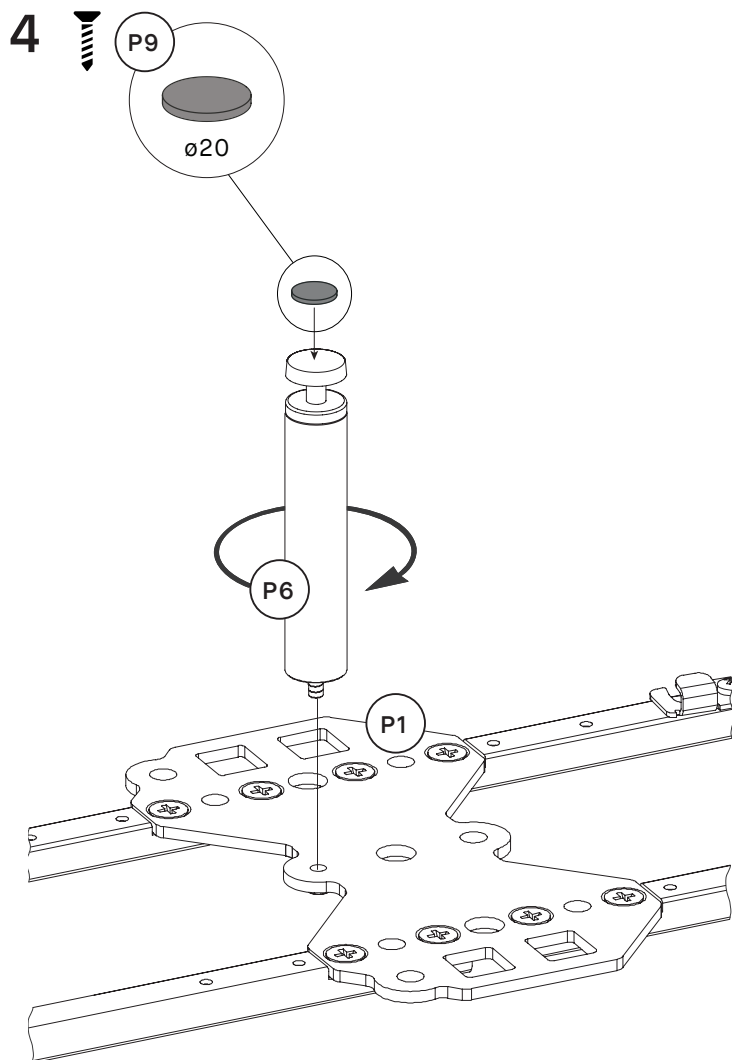






Reliez les pieds SHYFT P95/96 aux rails P3 ou P4 en utilisant la vis P101 (10x20 mm) et P102 (6x20 mm).
 Pour ne pas rayer votre sol, collez les patins en feutre P105 aux pieds SHYFT (P95 & P96).

NOTE: Répétez cette opération pour chaque pied SHYFT (selon votre configuration)

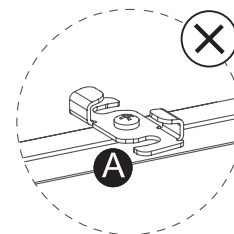
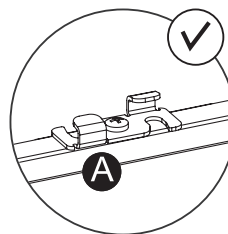
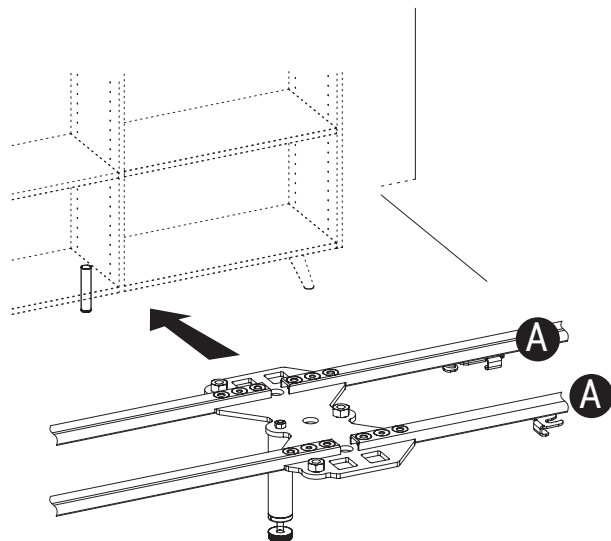


Vissez les pieds de support **P6** à la platine de fixation **P1**. Comme vous pouvez le voir, vous avez plusieurs options.

NOTE : Idéalement, les pieds de support doivent être installés au milieu du produit pour assurer la stabilité. Cependant, selon les besoins (stabilité, niveau du sol) il peut être situé à l'avant ou à l'arrière.

NOTE : Répétez cette étape pour tous les pieds de support (le nombre total dépend du nombre de panneaux intérieurs de votre configuration).

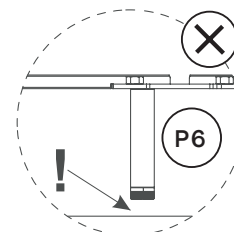
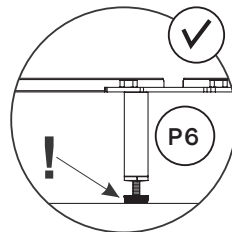
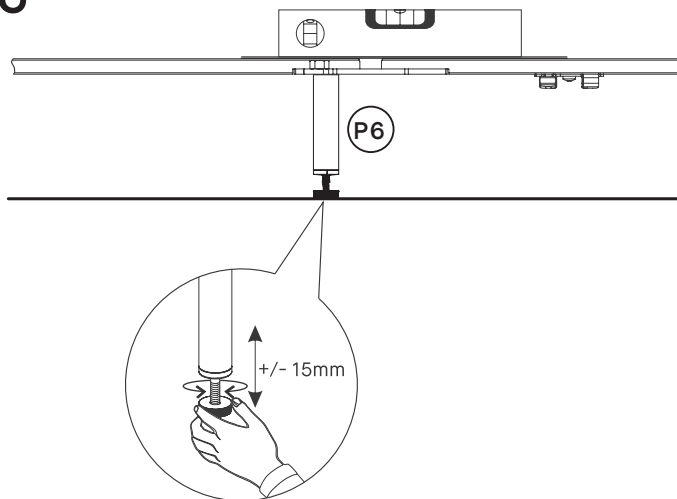
5



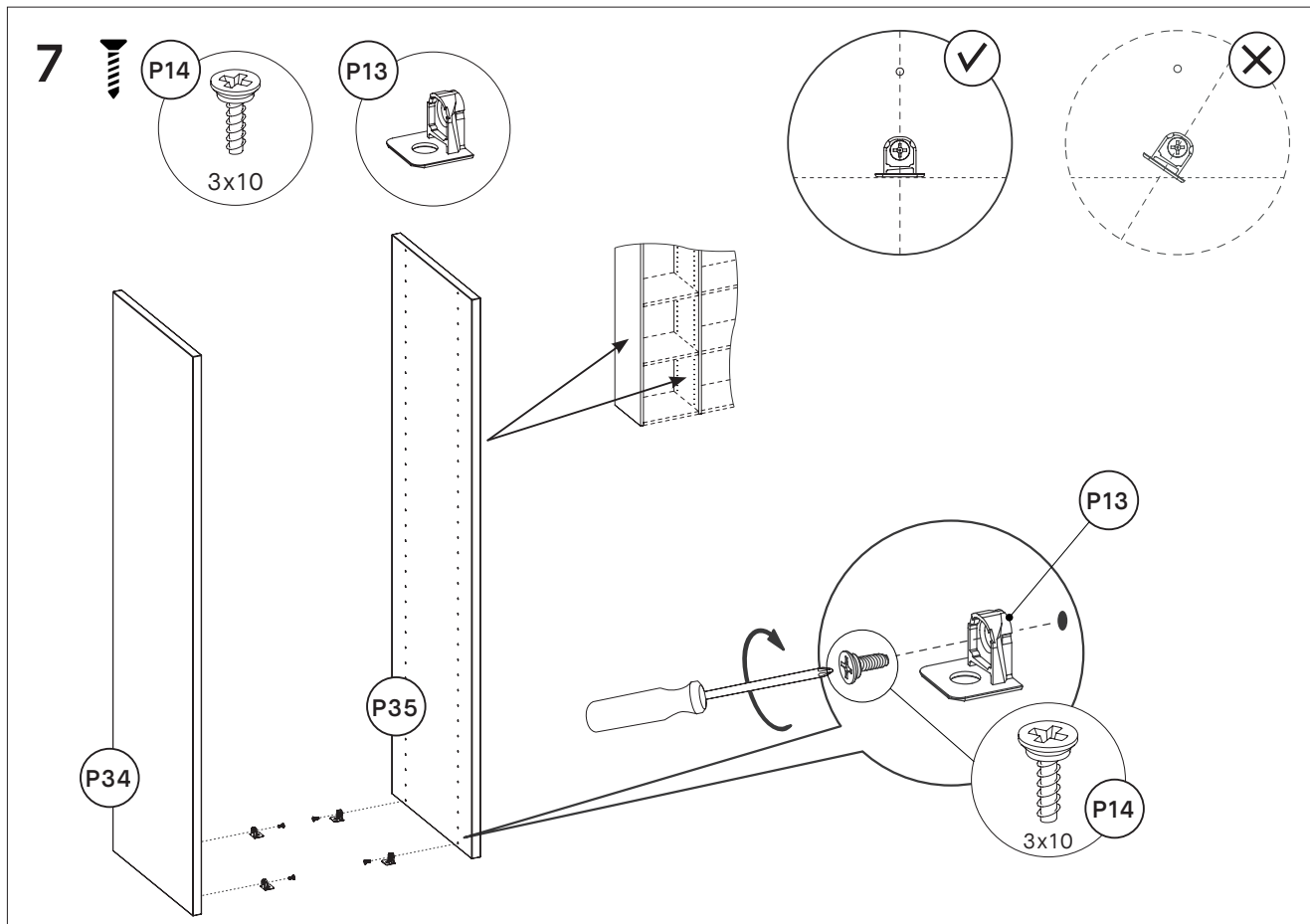
Placez la construction pour les pieds à l'emplacement approprié sur votre meuble.

NOTE : Faites attention à la position de la charnière de connection (comme illustré en A, dessus).

6

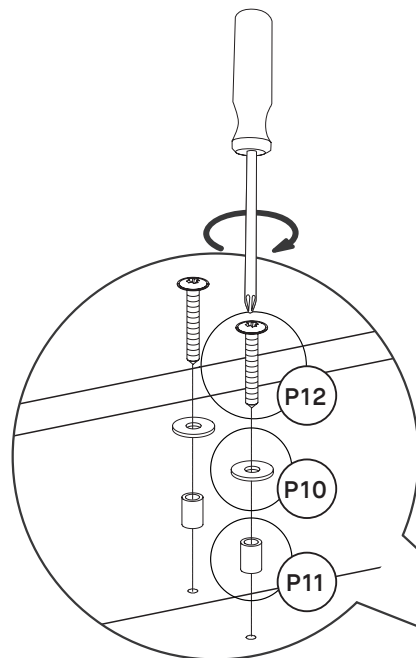
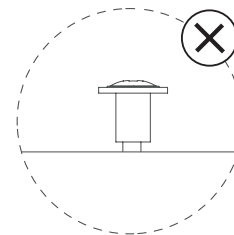
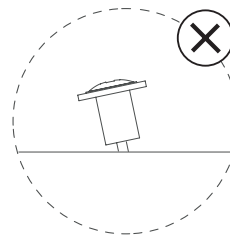
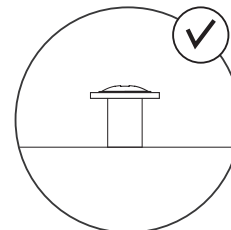
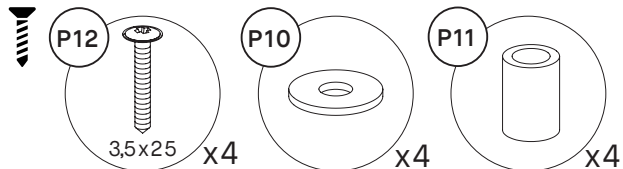


Nivelez la construction horizontalement en ajustant le(s) pied(s) de support comme illustré ci-dessus. **C'est très important pour prévenir le fléchissement de la constructon.**

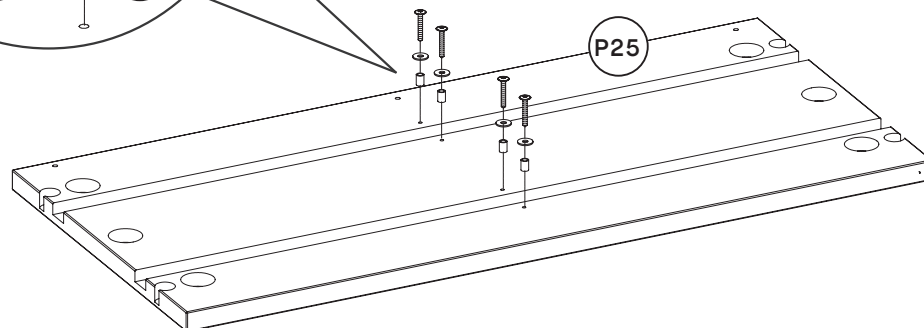


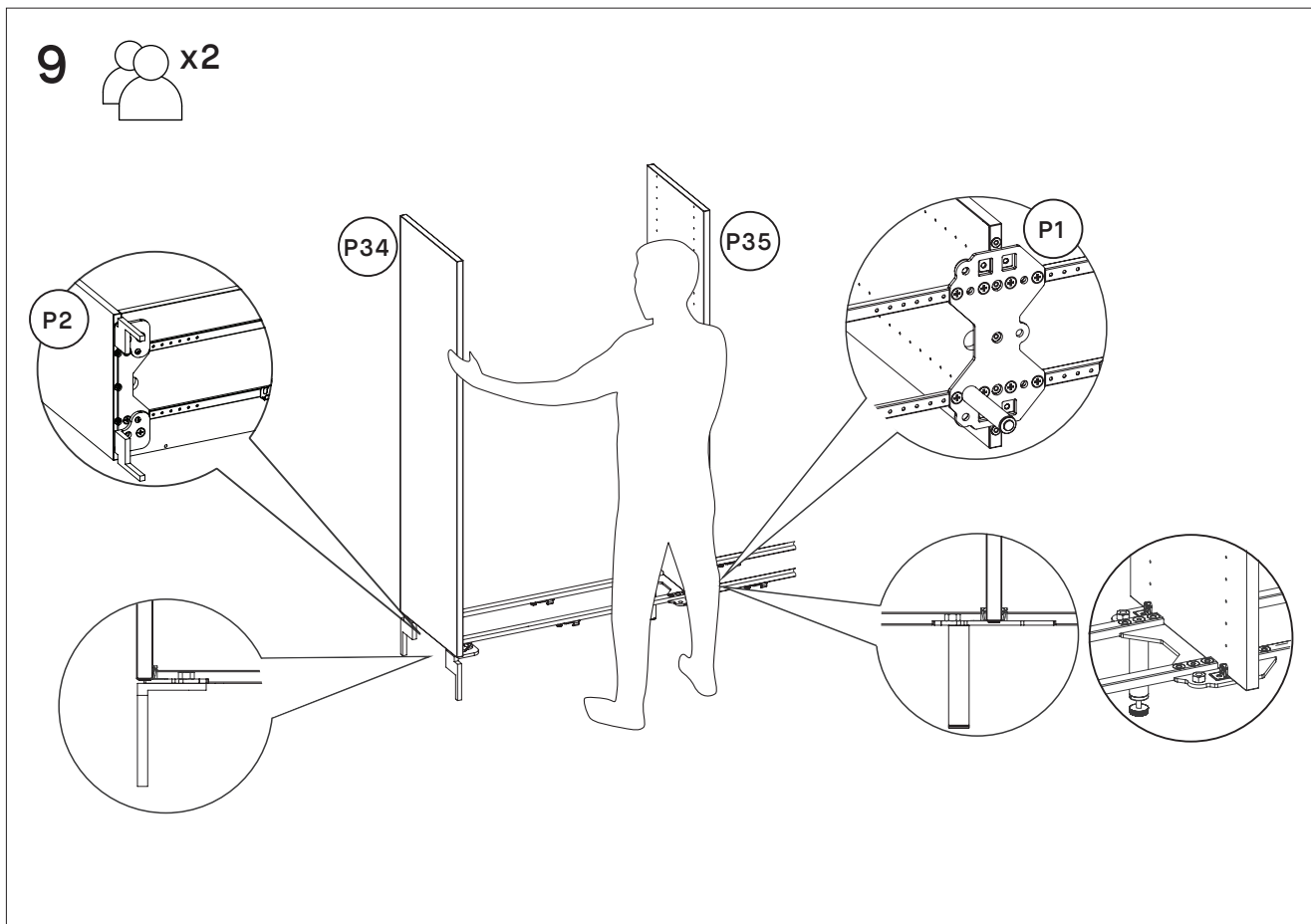
Les ferrures d'assemblage P13 sont là pour maintenir les tablettes rainurées. Vissez-les à tous les panneaux comme illustré ci-dessus (en utilisant la vis P14). Pensez à vérifier votre configuration pour savoir où placer les ferrures. Vous en aurez besoin à chaque endroit où vous devrez placer une tablette. Veuillez suivre "N'oubliez pas de mesurer" dans chapitre "Introduction", page 10, pour trouver le bon positionnement pour chacune des tablettes.

8

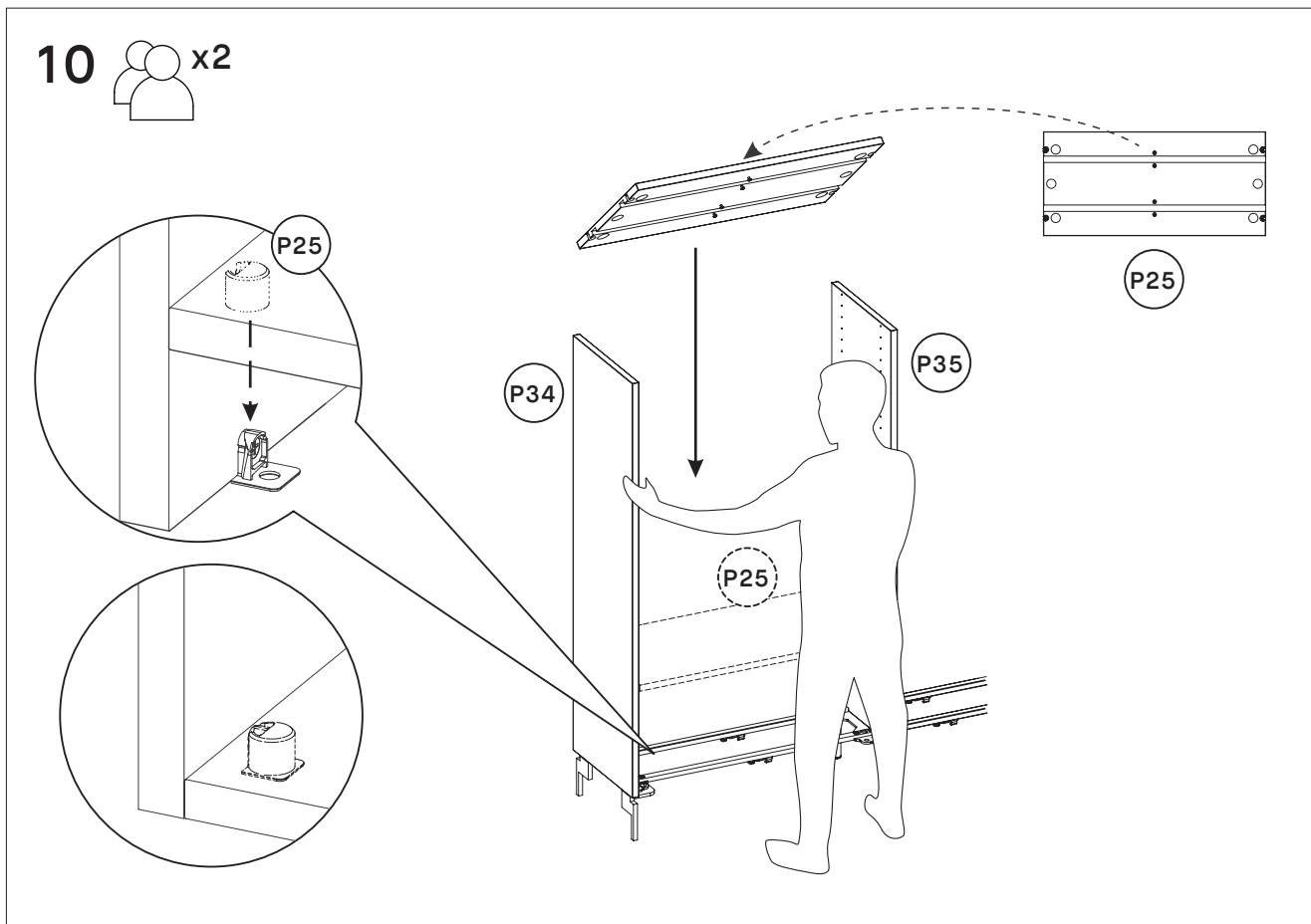


Vissez l'entretoise P11 avec la rondelle P10 aux tablettes rainurées P25 en utilisant la vis P12 (3,5x25mm).

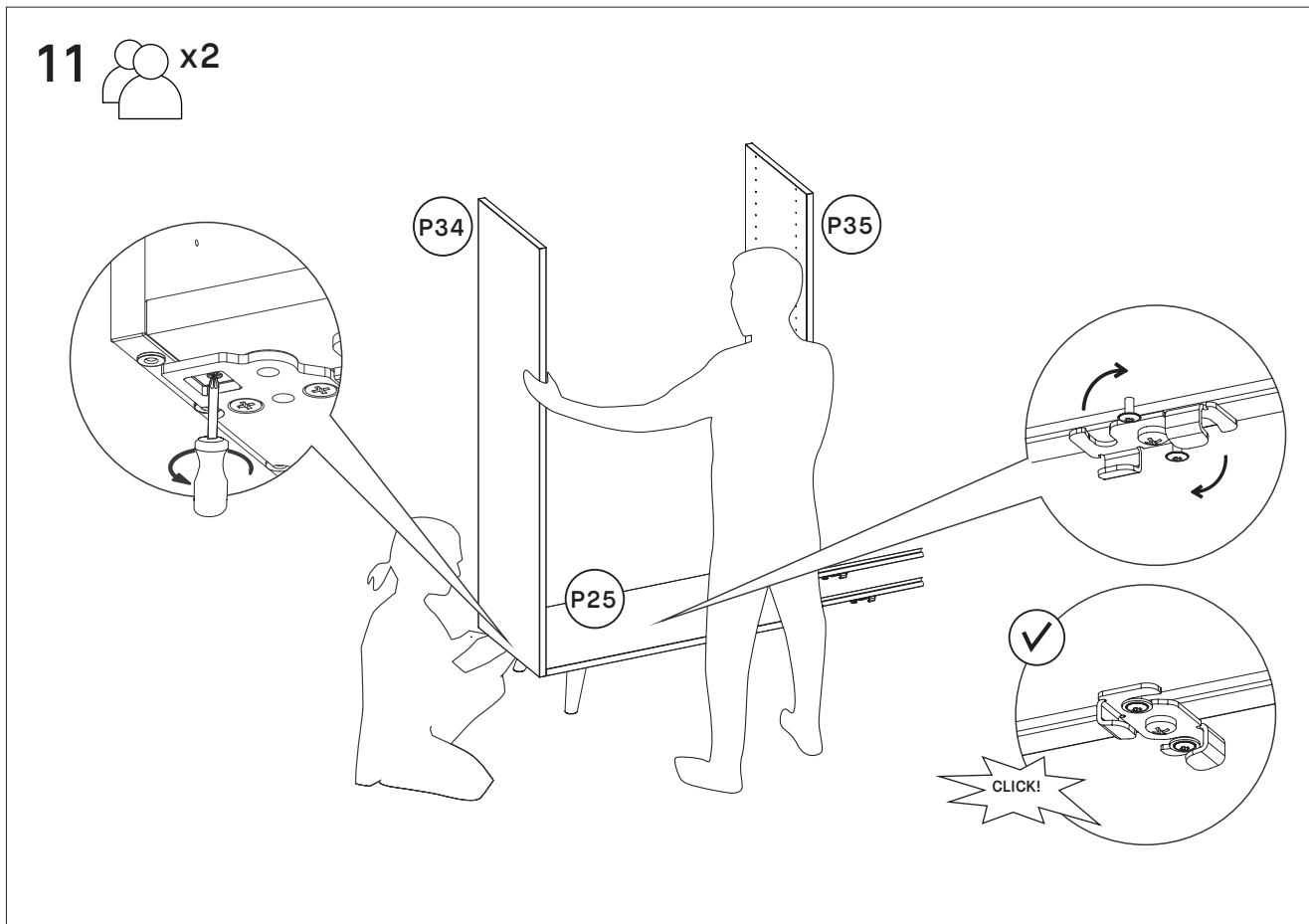




Maintenant, fixez les deux premiers panneaux sur les platines de fixation : les panneaux extérieurs se fixent sur les platines de fixation pied simple **P2**, les panneaux intérieurs se fixent sur les platines de fixation pied double **P1**.

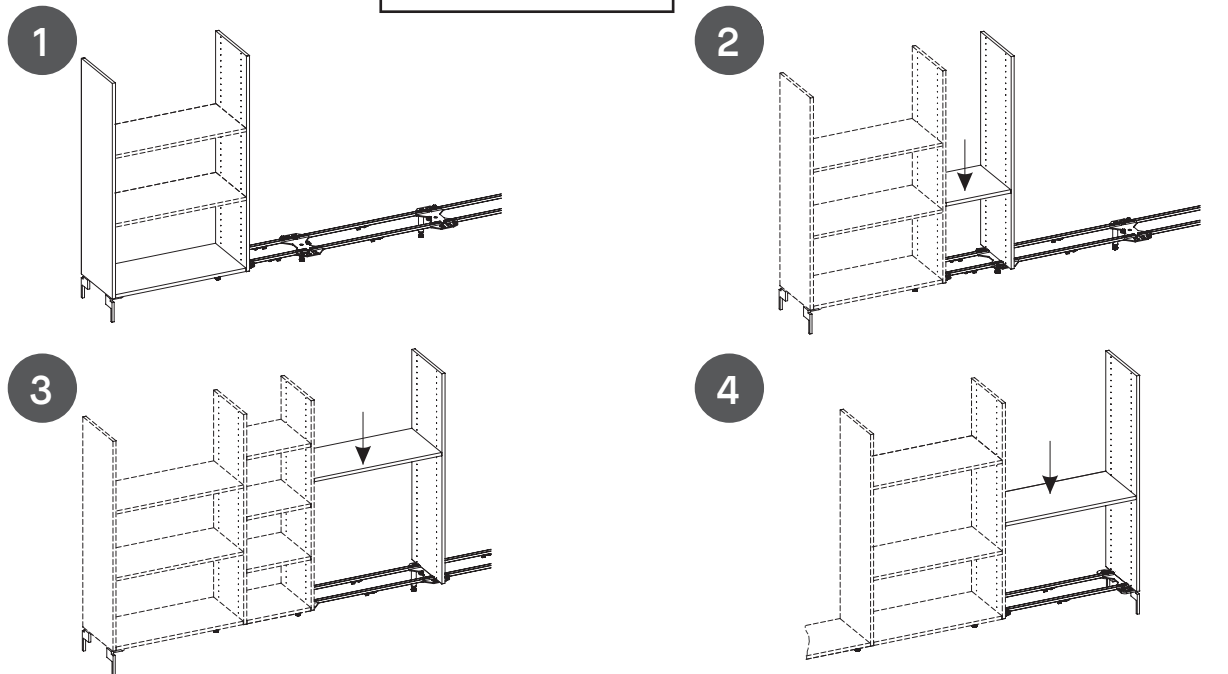
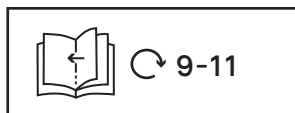


Posez les tablettes rainurées **P25** sur les ferrures d'assemblage pour la joindre aux panneaux verticaux **P34/P35** avec l'aide d'une tierce personne.



Vissez les panneaux **P34/P35** aux tablettes rainurées et verrouillez le loquet sous la tablette rainurée pour relier les rails à la tablette. Vous devriez entendre "clic" lorsque le loquet est dans sa position finale.

12



NOTE : Les étapes 9 à 11 vont ensemble et doivent être répétées à plusieurs reprises, si votre configuration l'exige (selon le nombre de panneaux verticaux que vous avez commandé). Veuillez connecter les deux premiers panneaux à gauche de votre produit avec leurs platines (étape 9), montez la tablette rainurée entre les panneaux (étape 10) et verrouillez la tablette avec le rail de fixation (étape 11). Répétez les étapes 9 à 11 en ajoutant les panneaux un à un, jusqu'à arriver au panneau extérieur à droite de votre meuble.