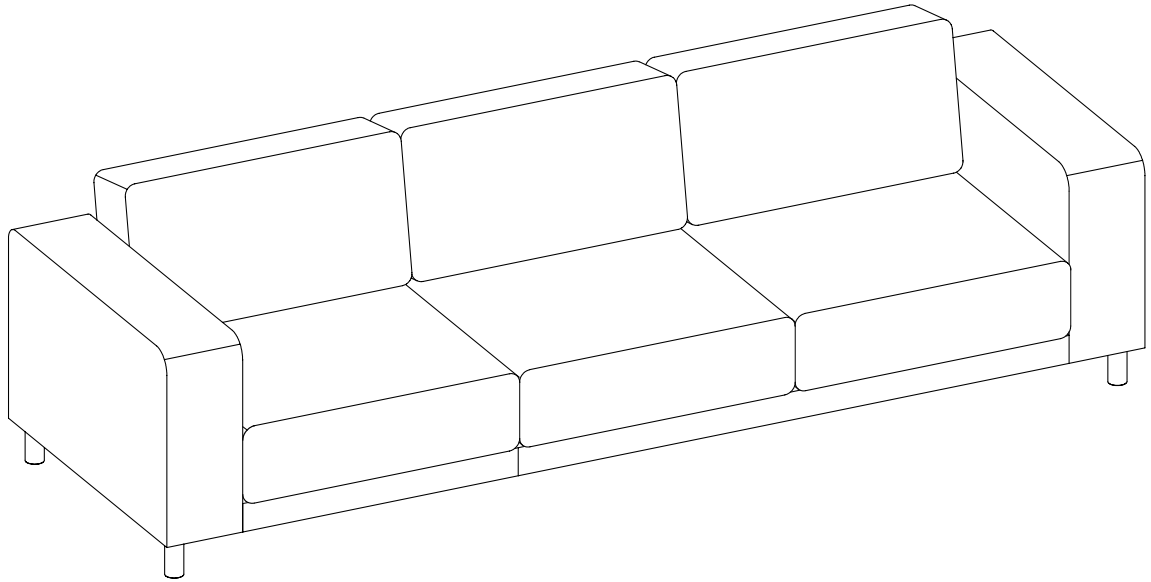


TYME



MYCS

MYCS



ACHTUNG

Beschläge nicht in Reichweite von Kindern aufbewahren. Kinder sollten sich stets in einem ausreichenden Sicherheitsabstand zum Aufbau aufhalten. Für einen korrekten und sicheren Aufbau benutzen Sie bitte ausschließlich der Lieferung beiliegende Originalbeschläge und Materialien. Stellen Sie dieses Möbelstück bitte ausschließlich auf festen, ebenen Untergrund. Setzen Sie Ihr Möbelstück weder großer Hitze noch direktem Sonnenlicht aus, um Farbveränderungen zu vermeiden. Ziehen oder schieben Sie Ihr Möbel nicht über den Boden, um Kratzer und andere Schäden am Möbel sowie auf dem Fußboden zu vermeiden. Reinigen und pflegen Sie den Bezug Ihrer Polstermöbel ausschließlich nach den Pflegehinweisen auf dem Etikett.

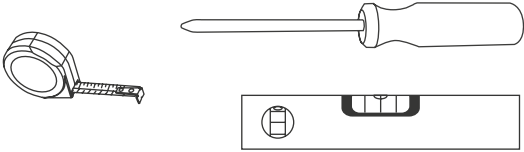





WARNING

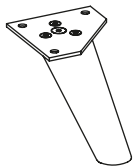
Keep fittings out of children's reach and keep children away from the construction area. For safe assembly, use only the fittings and furniture elements delivered with your furniture. Place your furniture on firm, level ground. Avoid exposing your furniture to heat or direct sunlight as this can cause the colour to fade. Don't pull or drag your furniture. Clean your textile furniture according to the description on the tag.

Beschläge nicht in Reichweite von Kindern aufbewahren. Kinder sollten sich stets in einem ausreichenden Sicherheitsabstand zur Montage aufhalten. Für eine korrekte und sichere Montage benutzen Sie bitte ausschließlich der Lieferung beiliegende Originalbeschläge und Materialien. Stellen Sie dieses Möbelstück bitte ausschließlich auf festen, ebenen Untergrund. Setzen Sie Ihr Möbelstück weder grosser Hitze noch direktem Sonnenlicht aus, um Farbveränderungen zu vermeiden. Ziehen oder schieben Sie Ihr Möbel nicht über den Boden, um Kratzer und andere Schäden am Möbel sowie auf dem Fussboden zu vermeiden. Reinigen und pflegen Sie den Bezug Ihrer Polstermöbel ausschliesslich nach den Pflegehinweisen auf dem Etikett.

AVERTISSEMENT

Gardez les ferrures hors de portée des enfants. Les enfants doivent rester à une distance de sécurité raisonnable lors de la réalisation du montage des meubles. Pour un montage correct et en toute sécurité, veuillez n'utiliser que les ferrures et pièces livrées avec le meuble. Veuillez installer ce meuble uniquement sur un sol stable et plat. Évitez d'exposer vos meubles à la chaleur ou à la lumière directe du soleil car cela peut affadir la couleur. Veuillez ne pas tirer ou traîner vos meubles pour éviter de rayer ou d'endommager vos meubles ou votre sol. Nettoyez vos meubles textiles conformément à la description figurant sur l'étiquette.

	
901.551.05 M5X20 	902.100.18 
901.551.07 M8X20 	901.551.09 
	901.551.10 



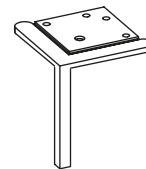
551.158.xx



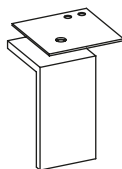
551.159.xx



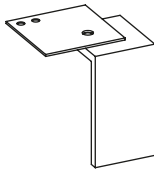
551.160.xx



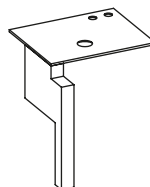
551.166.xx



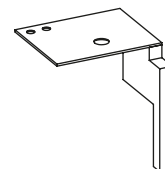
551.164.xx



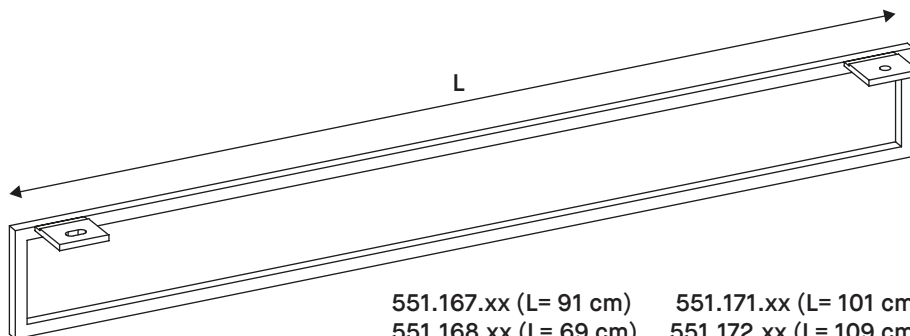
551.165.xx



551.162.xx



551.163.xx



551.167.xx (L= 91 cm)

551.171.xx (L= 101 cm)

551.168.xx (L= 69 cm)

551.172.xx (L= 109 cm)

551.169.xx (L= 81 cm)

551.173.xx (L= 121 cm)

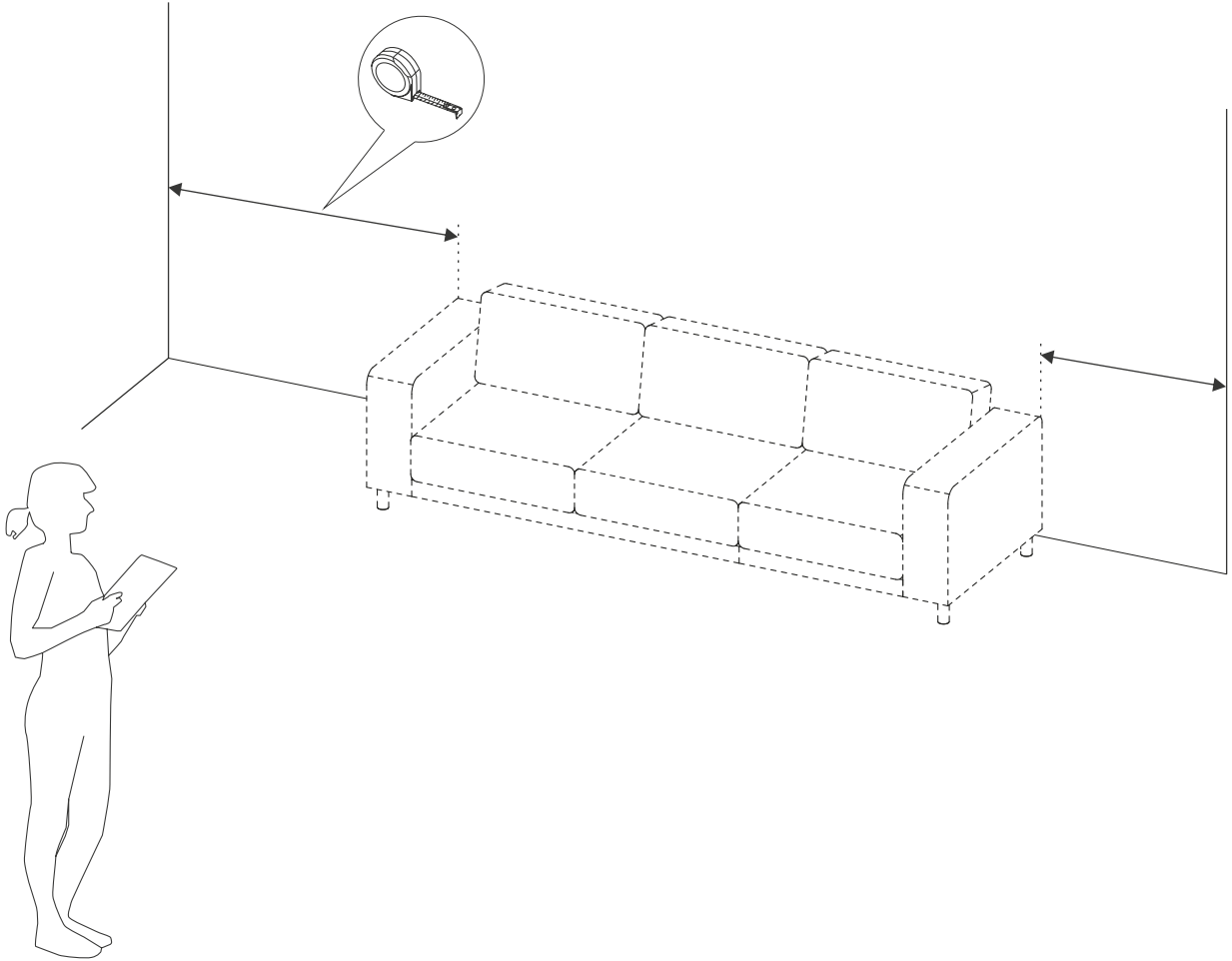
551.170.xx (L= 89 cm)

551.174.xx (L= 55 cm)

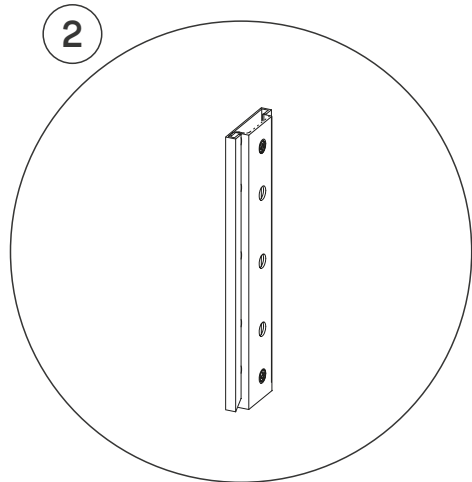
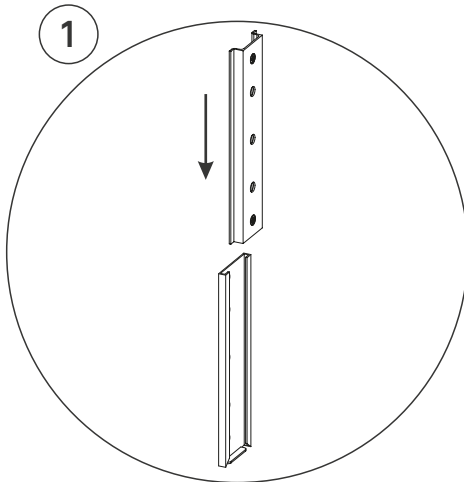
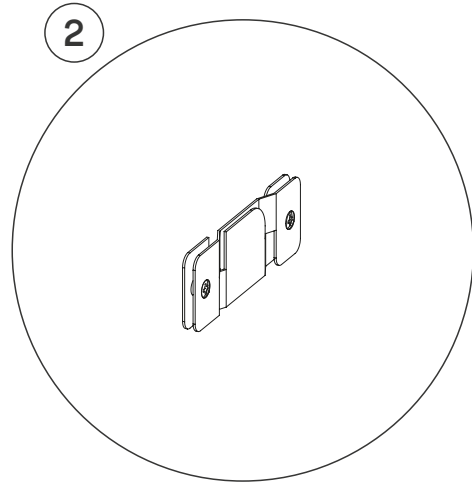
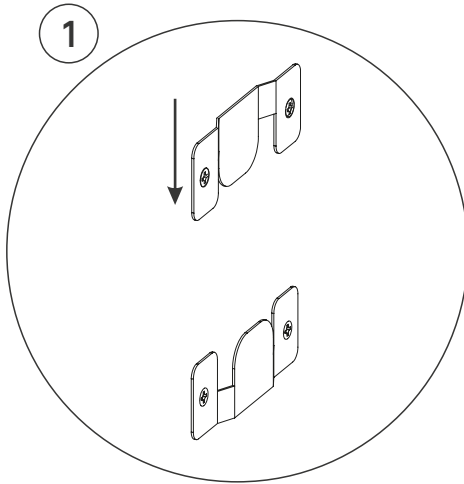


551.175.00

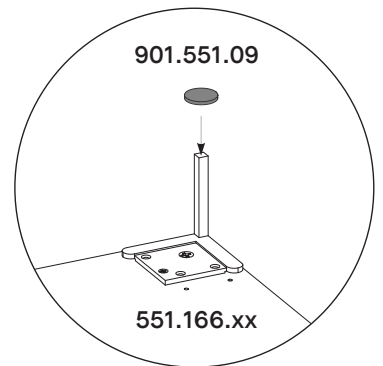
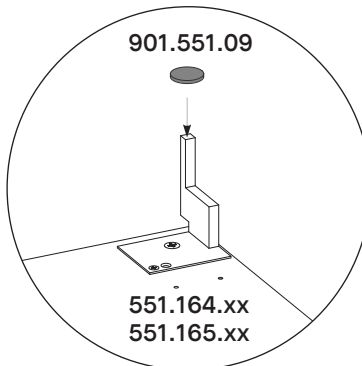
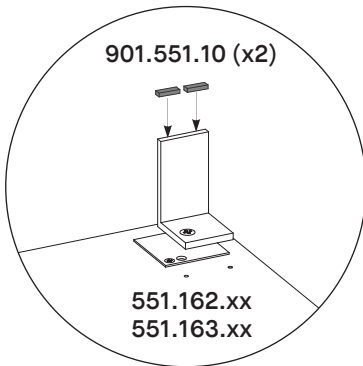
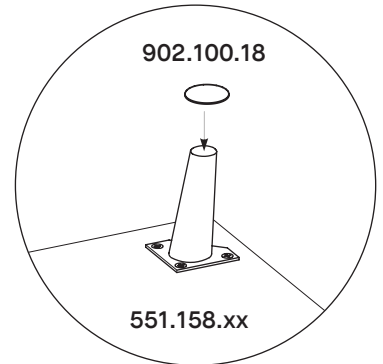
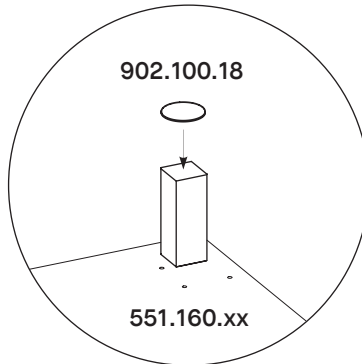
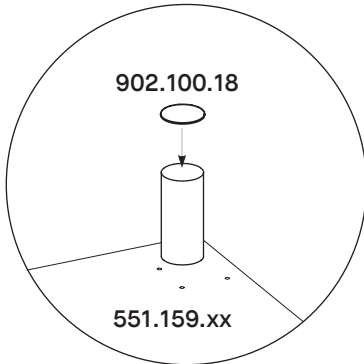
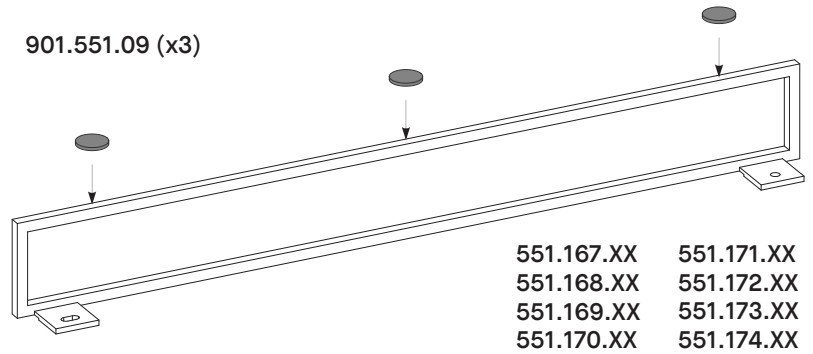
1.



2.

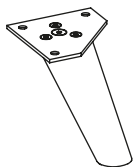


3.

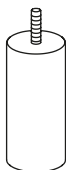




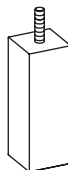
p. 13 - 19



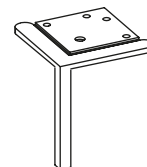
551.158.xx



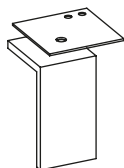
551.159.xx



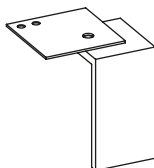
551.160.xx



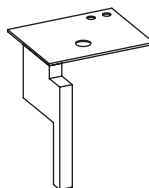
551.166.xx



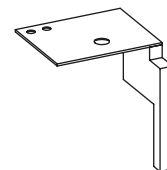
551.164.xx



551.165.xx



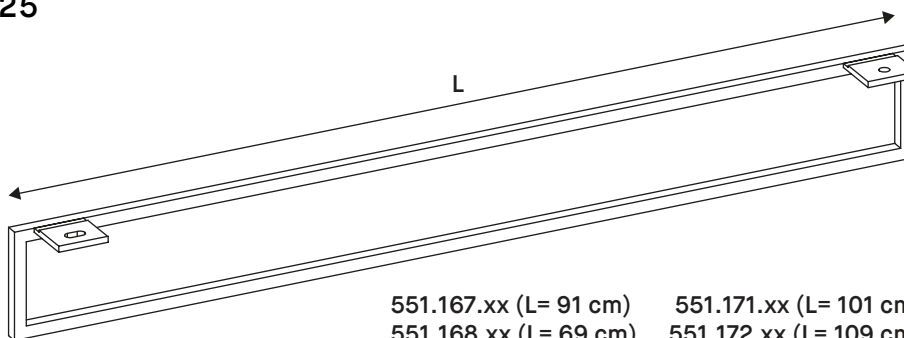
551.162.xx



551.163.xx



p. 20 - 25



551.167.xx (L= 91 cm)

551.168.xx (L= 69 cm)

551.169.xx (L= 81 cm)

551.170.xx (L= 89 cm)

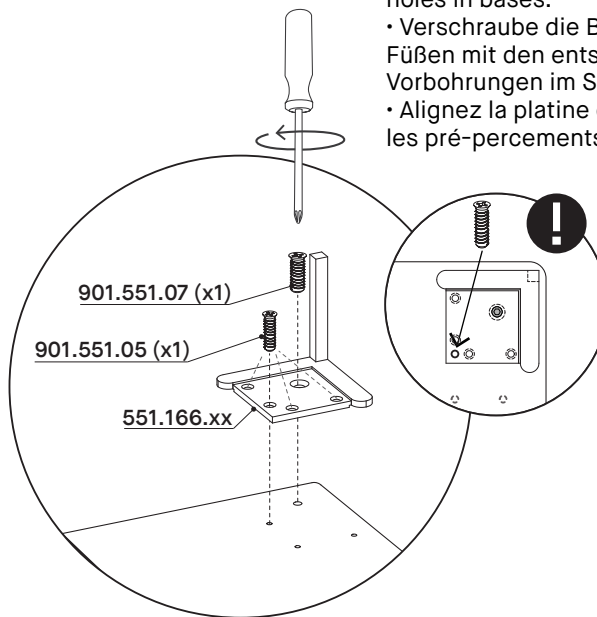
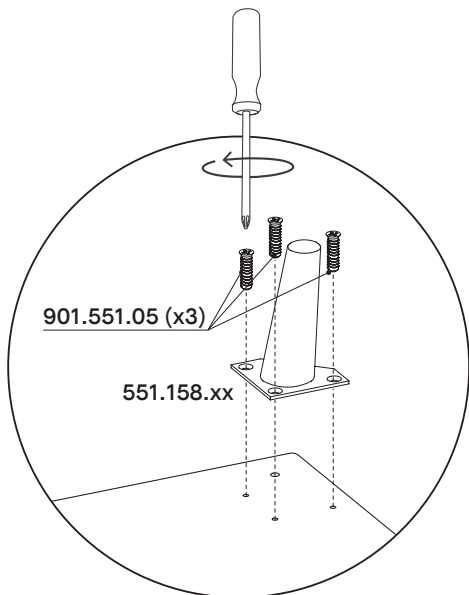
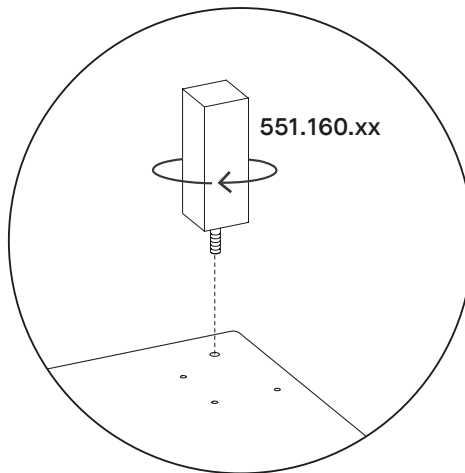
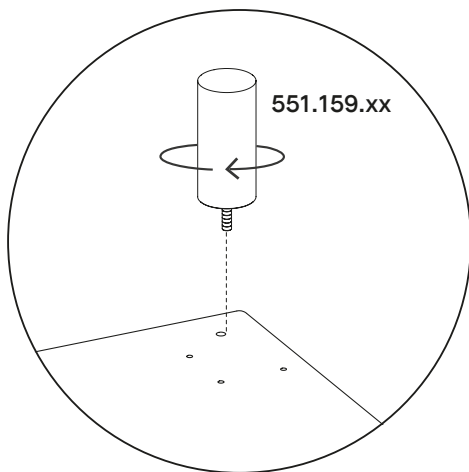
551.171.xx (L= 101 cm)

551.172.xx (L= 109 cm)

551.173.xx (L= 121 cm)

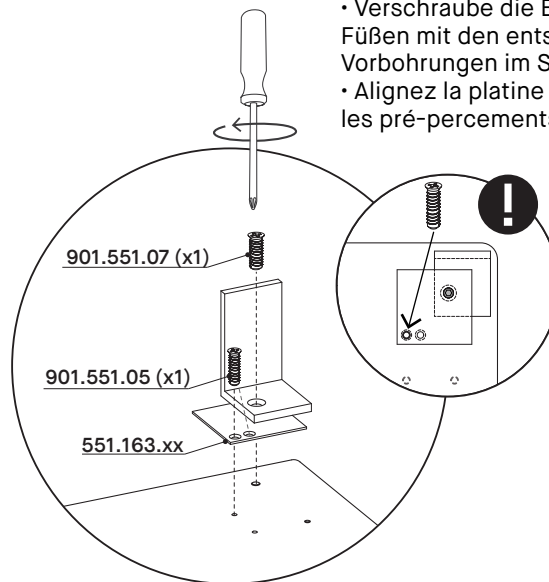
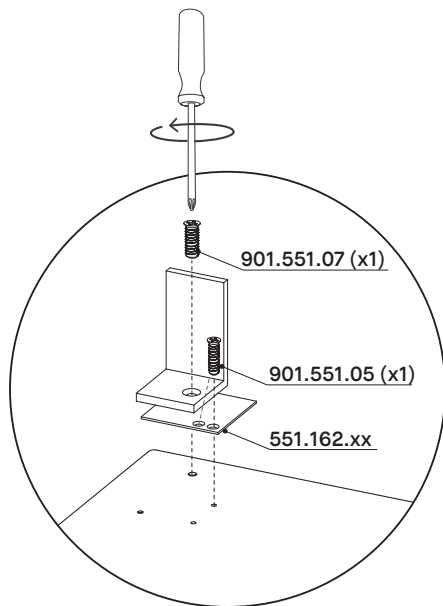
551.174.xx (L= 55 cm)

4.

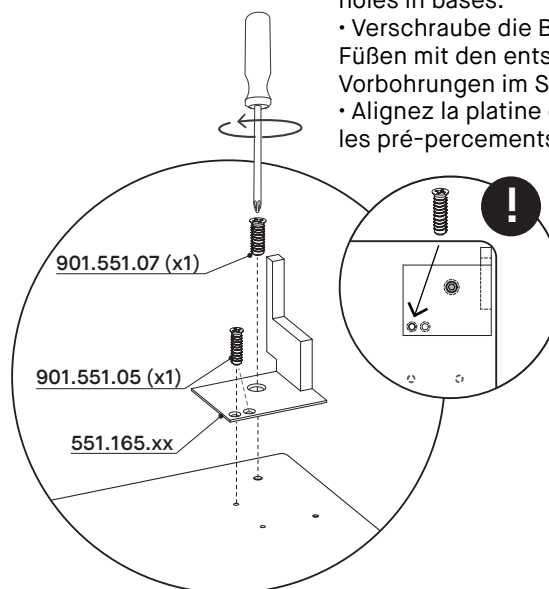
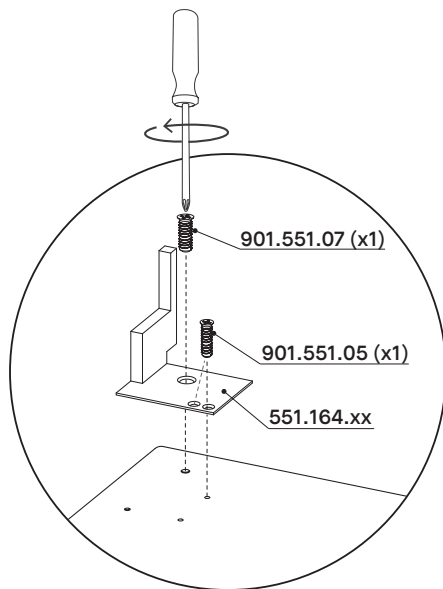


- Match holes of fixing plates to holes in bases.
- Verschraube die Bohrungen in den Füßen mit den entsprechenden Vorbohrungen im Sofamodul.
- Alignez la platine de fixation sur les pré-perçements de la base.

4.

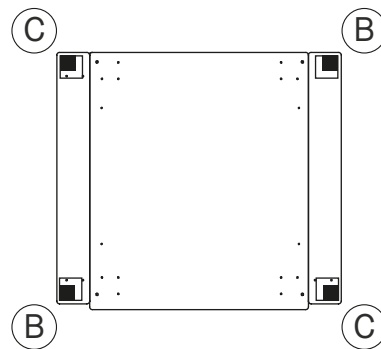
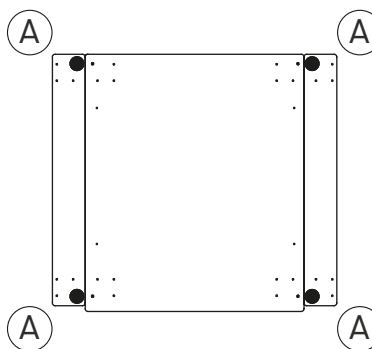
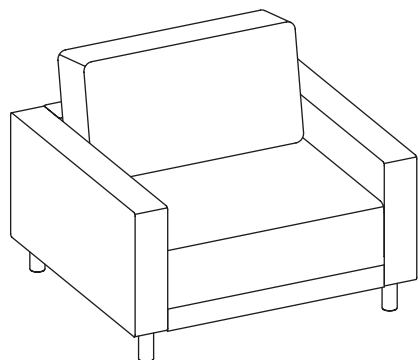
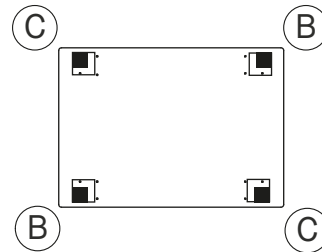
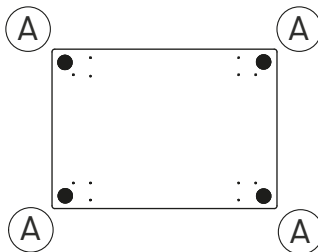
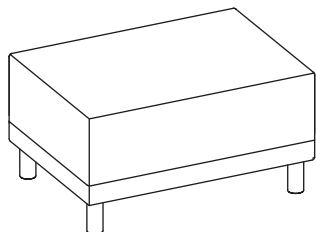


- Match holes of fixing plates to holes in bases.
- Verschraube die Bohrungen in den Füßen mit den entsprechenden Vorbohrungen im Sofamodul.
- Aligned la platine de fixation sur les pré-perçements de la base.



- Match holes of fixing plates to holes in bases.
- Verschraube die Bohrungen in den Füßen mit den entsprechenden Vorbohrungen im Sofamodul.
- Aligned la platine de fixation sur les pré-perçements de la base.

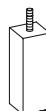
5.



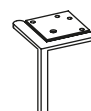
551.158.xx



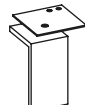
551.159.xx



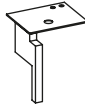
551.160.xx



551.166.xx



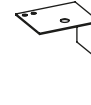
551.162.xx



551.164.xx

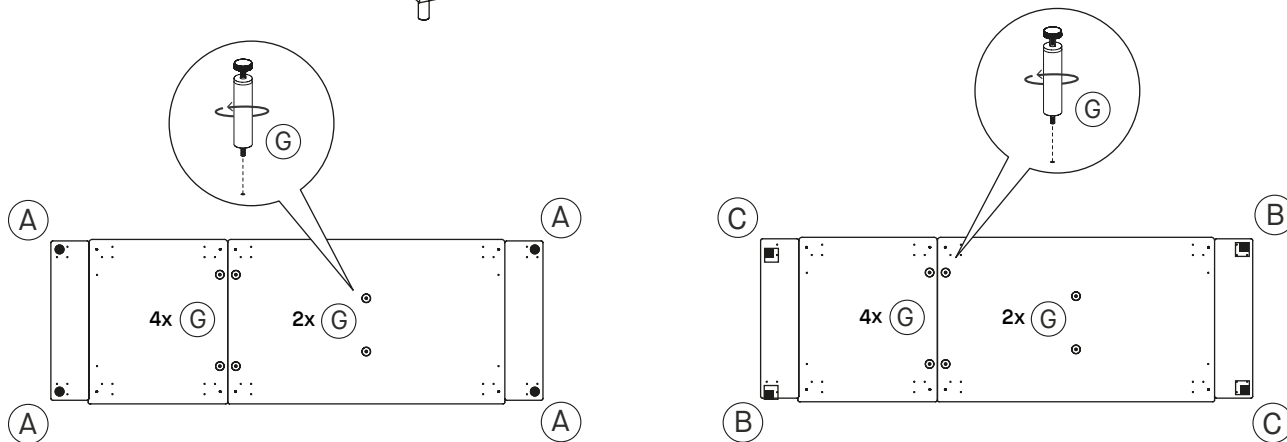
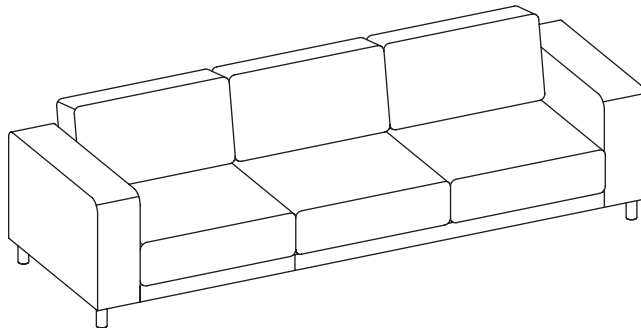


551.163.xx



551.165.xx

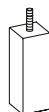
6.



551.158.xx



551.159.xx



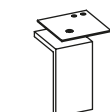
551.160.xx



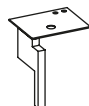
551.166.xx



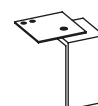
551.175.00



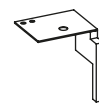
551.162.xx



551.164.xx

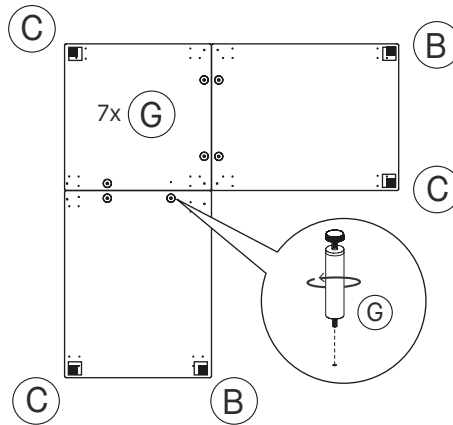
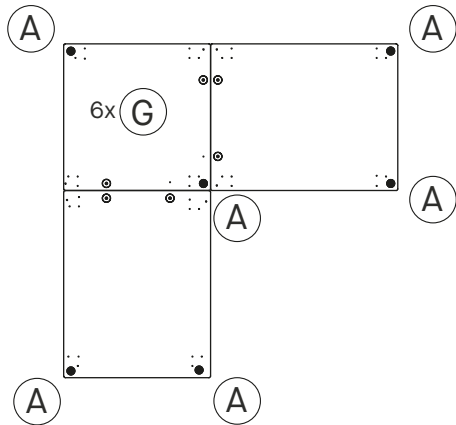
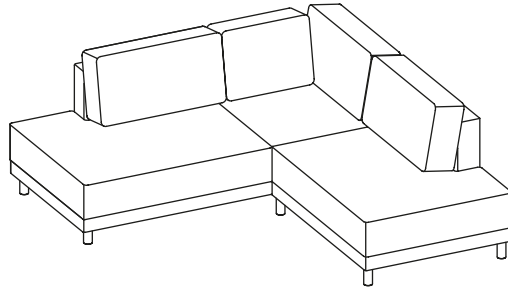


551.163.xx



551.165.xx

7.



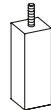
●
A



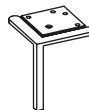
551.158.xx



551.159.xx



551.160.xx



551.166.xx

○
E

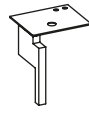


551.175.00

■
B

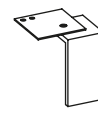


551.162.xx

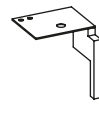


551.164.xx

■
C

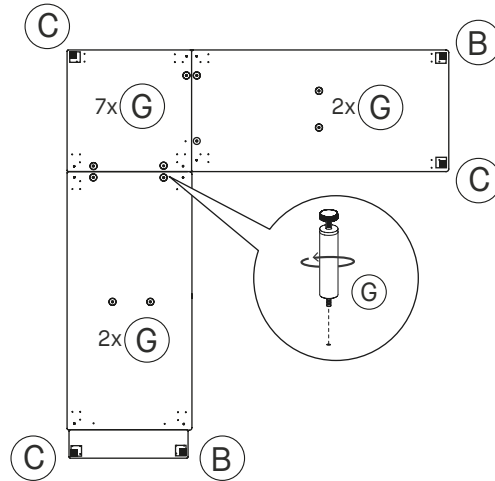
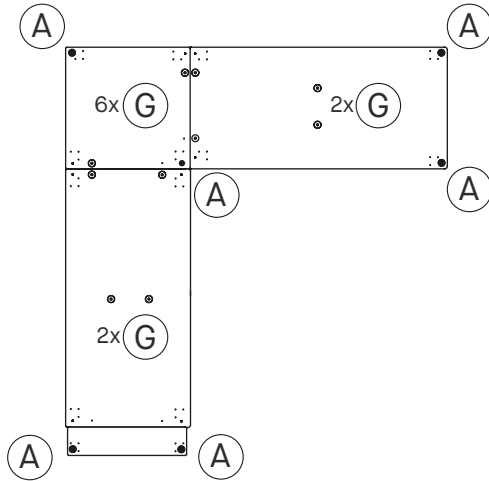
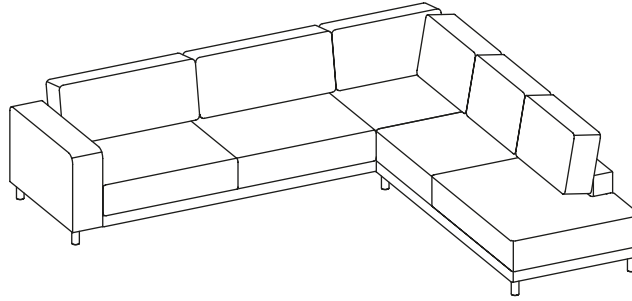


551.163.xx



551.165.xx

8.



551.158.xx



551.159.xx



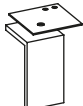
551.160.xx



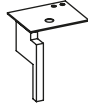
551.166.xx



551.175.00



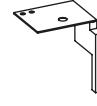
551.162.xx



551.164.xx

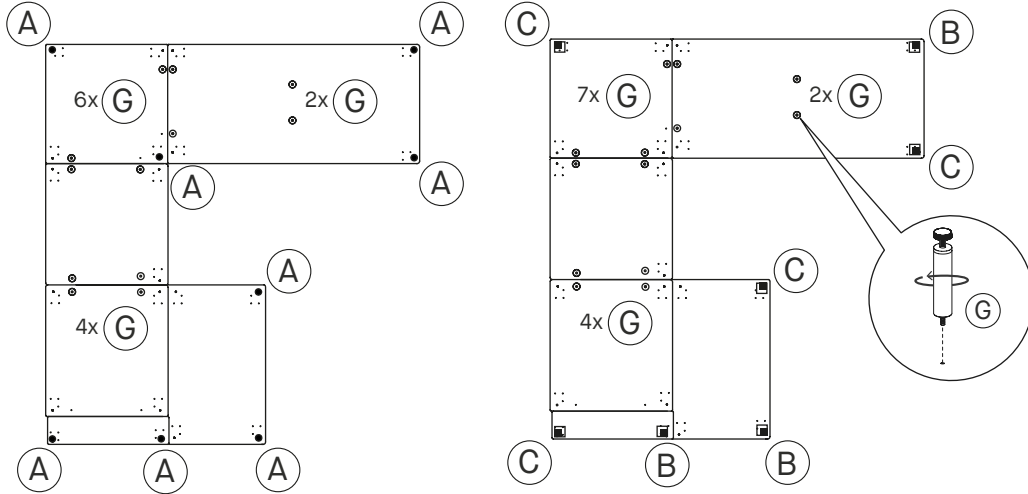
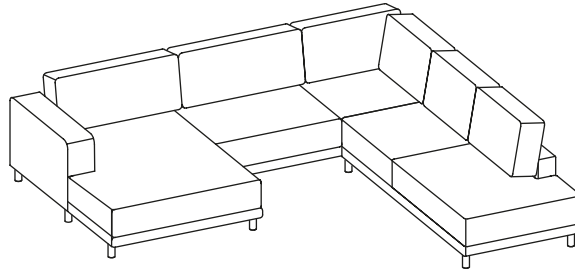


551.163.xx



551.165.xx

9.



A

551.158.xx 551.159.xx 551.160.xx 551.166.xx

G

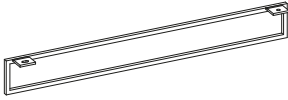
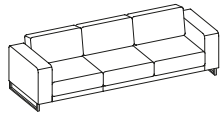
551.175.00

B

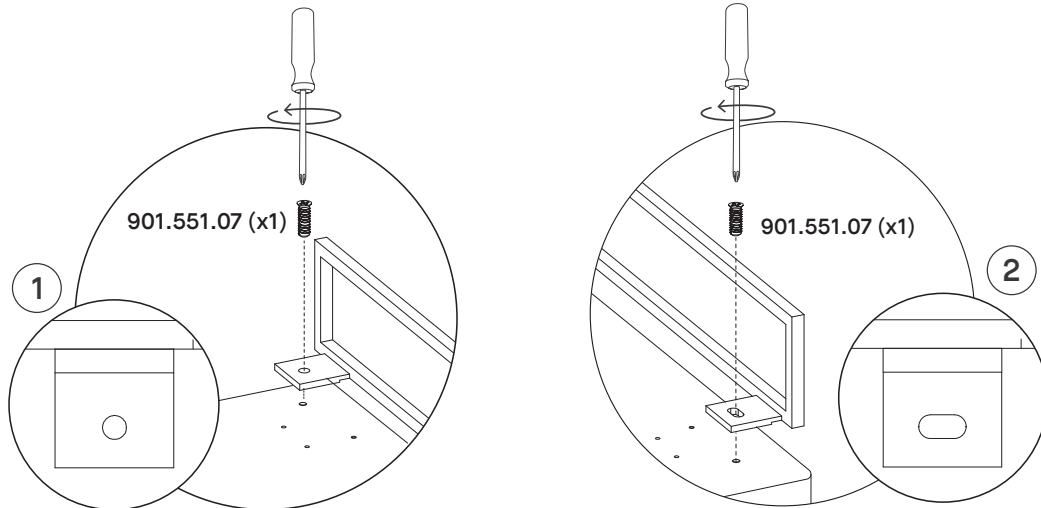
551.162.xx 551.164.xx

C

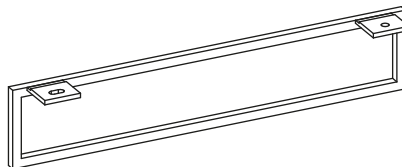
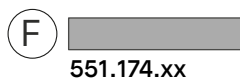
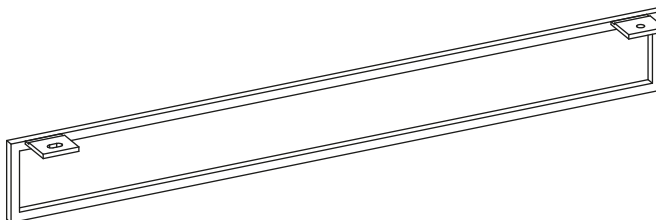
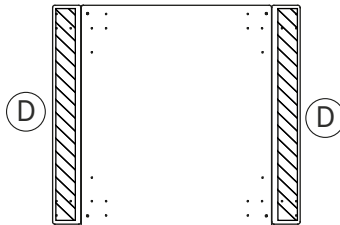
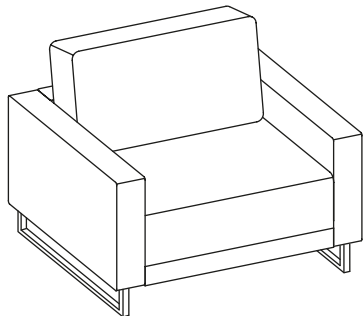
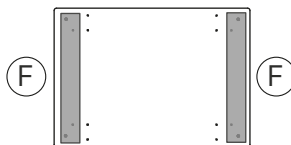
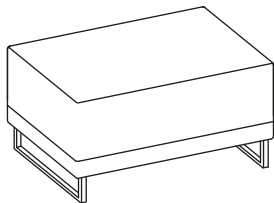
551.163.xx 551.165.xx

				
SKU	L	type	SKU	module
551.167.XX	91 cm	D	551.100.00	CL01 TYME Base, 80 cm
			551.101.00	CL01 TYME Base, 120 cm
			551.102.00	CL01 TYME Base, 160 cm
			551.103.00	CL01 TYME Base, 200 cm
			551.104.00	CL01 TYME Sofa-bed base, 200 cm
			551.115.00 / 551.116.00	CL01 TYME Armrest left / right, 12 cm
			551.117.00 / 551.118.00	CL01 TYME Armrest left / right, 24 cm
			551.119.00	CL01 TYME Corner base, 94 cm
551.168.XX	69 cm	E	551.105.00	CL01 TYME Extension, 72 cm
551.169.XX	81 cm		551.106.00	CL01 TYME Extension, 84 cm
551.170.XX	89 cm		551.107.00	CL01 TYME Extension, 92 cm
551.171.XX	101 cm		551.108.00	CL01 TYME Extension, 104 cm
551.172.XX	109 cm		551.109.00	CL01 TYME Extension, 112 cm
551.173.XX	121 cm		551.110.00	CL01 TYME Extension, 124 cm
551.172.XX	57 cm	F	551.144.00 / 551.145.00 / 551.146.00	CL01 TYME Pouf base, 60 / 76 / 96 cm

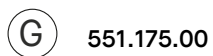
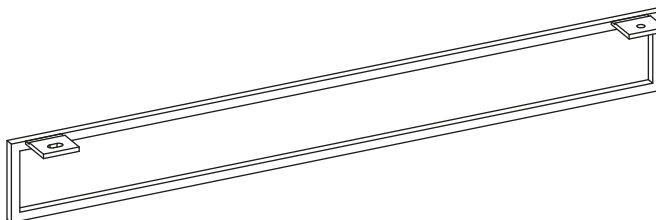
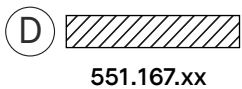
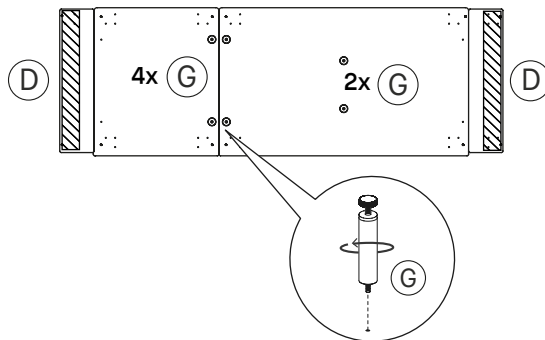
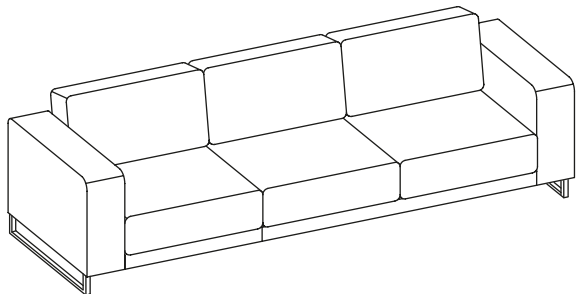
4.



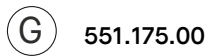
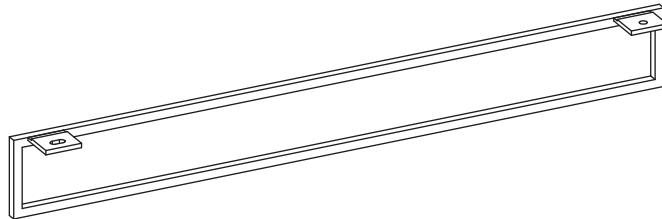
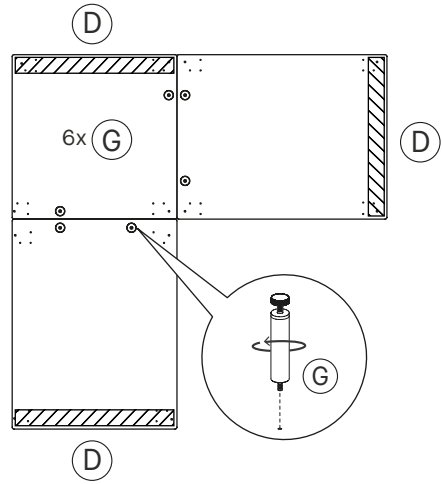
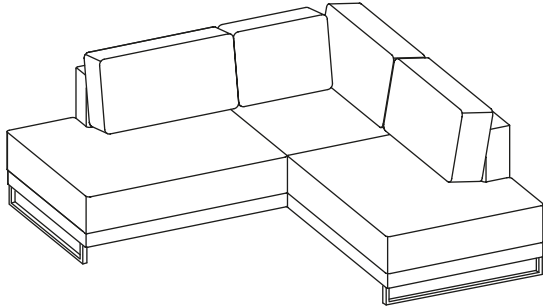
5.



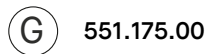
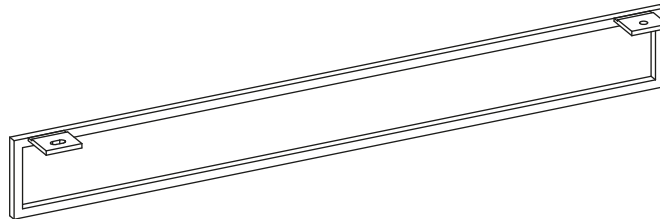
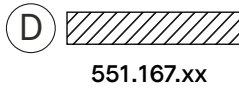
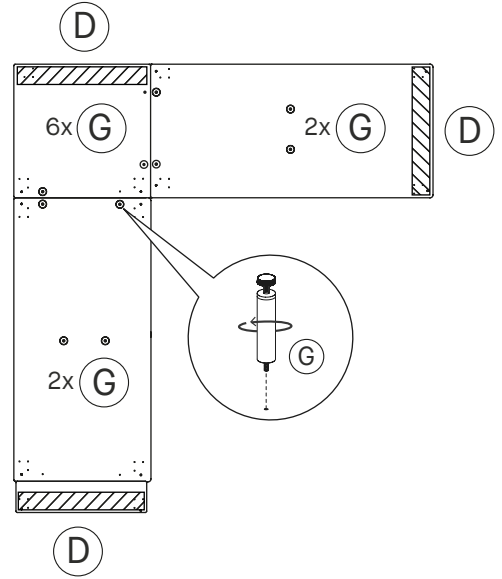
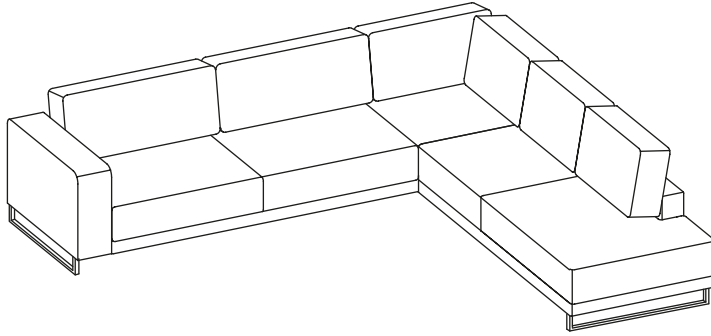
6.



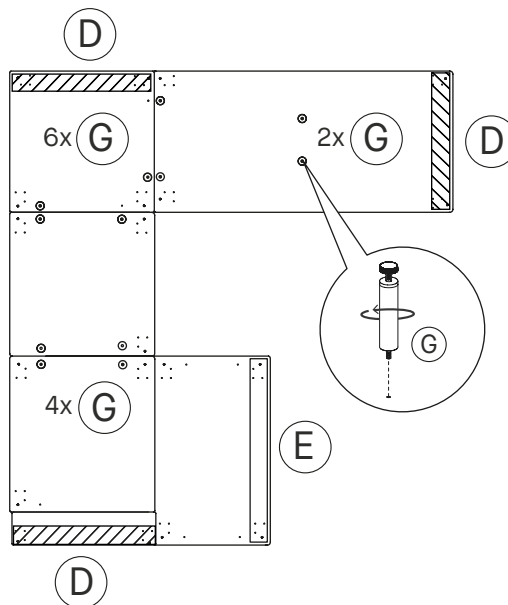
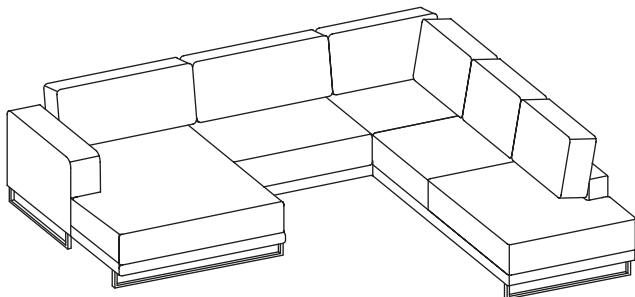
7.



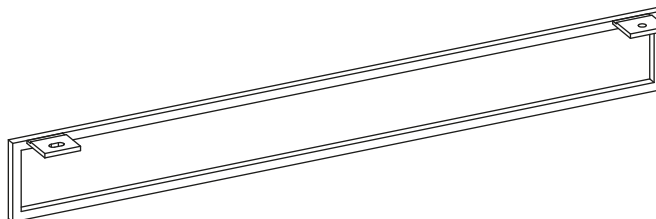
8.



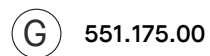
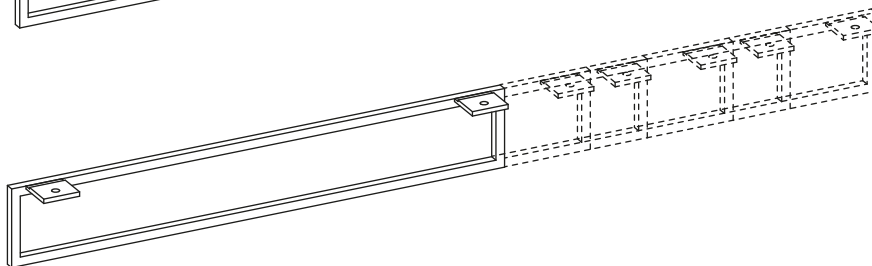
9.



551.167.xx



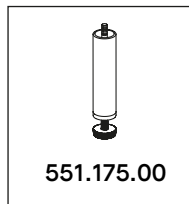
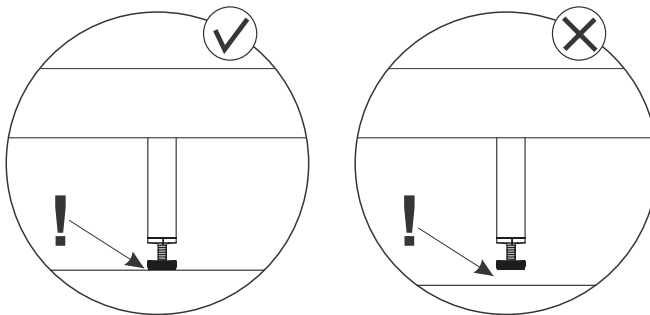
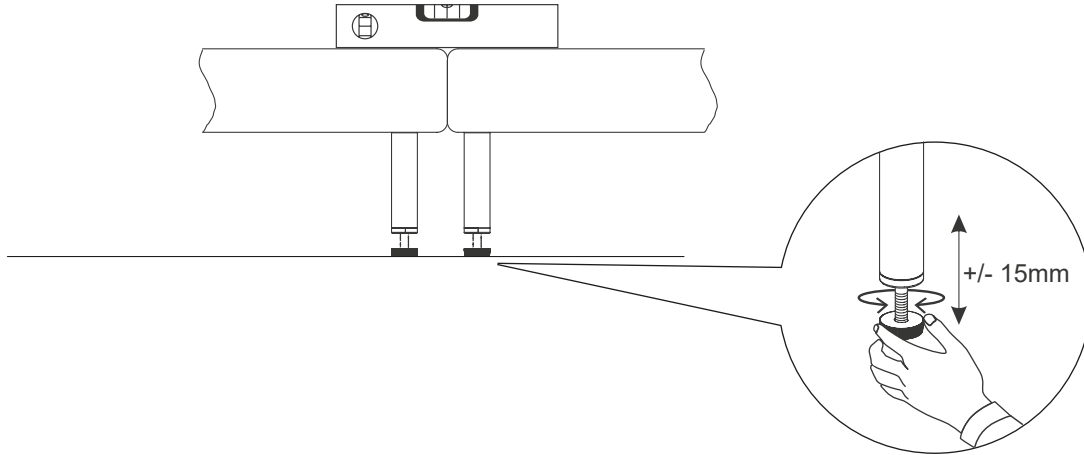
551.168.xx
551.169.xx
551.170.xx
551.171.xx
551.172.xx
551.173.xx



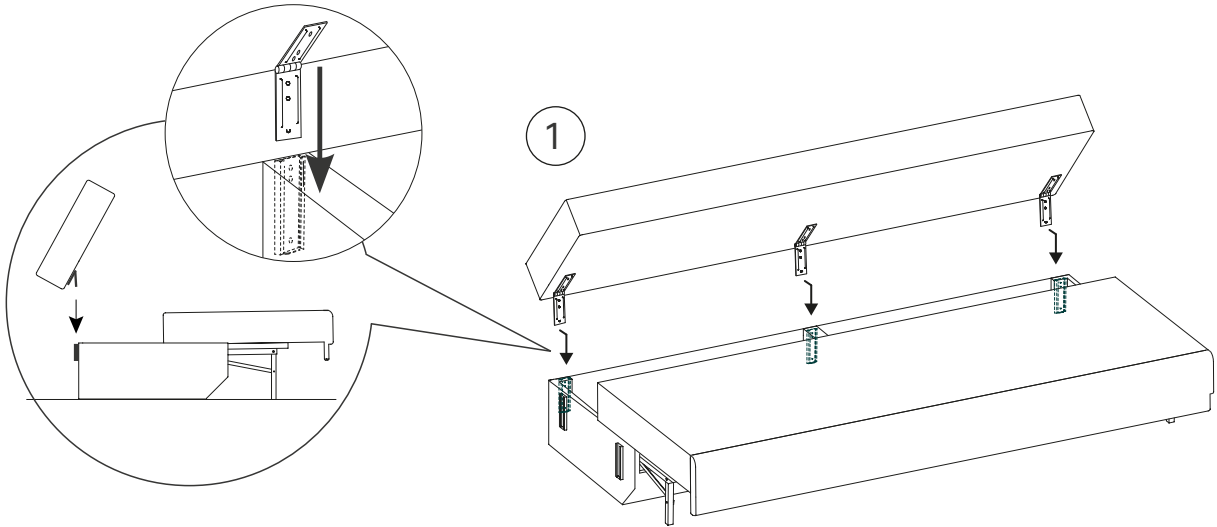
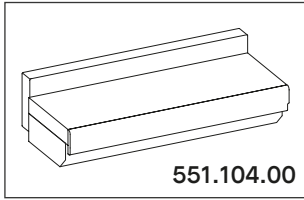
551.175.00

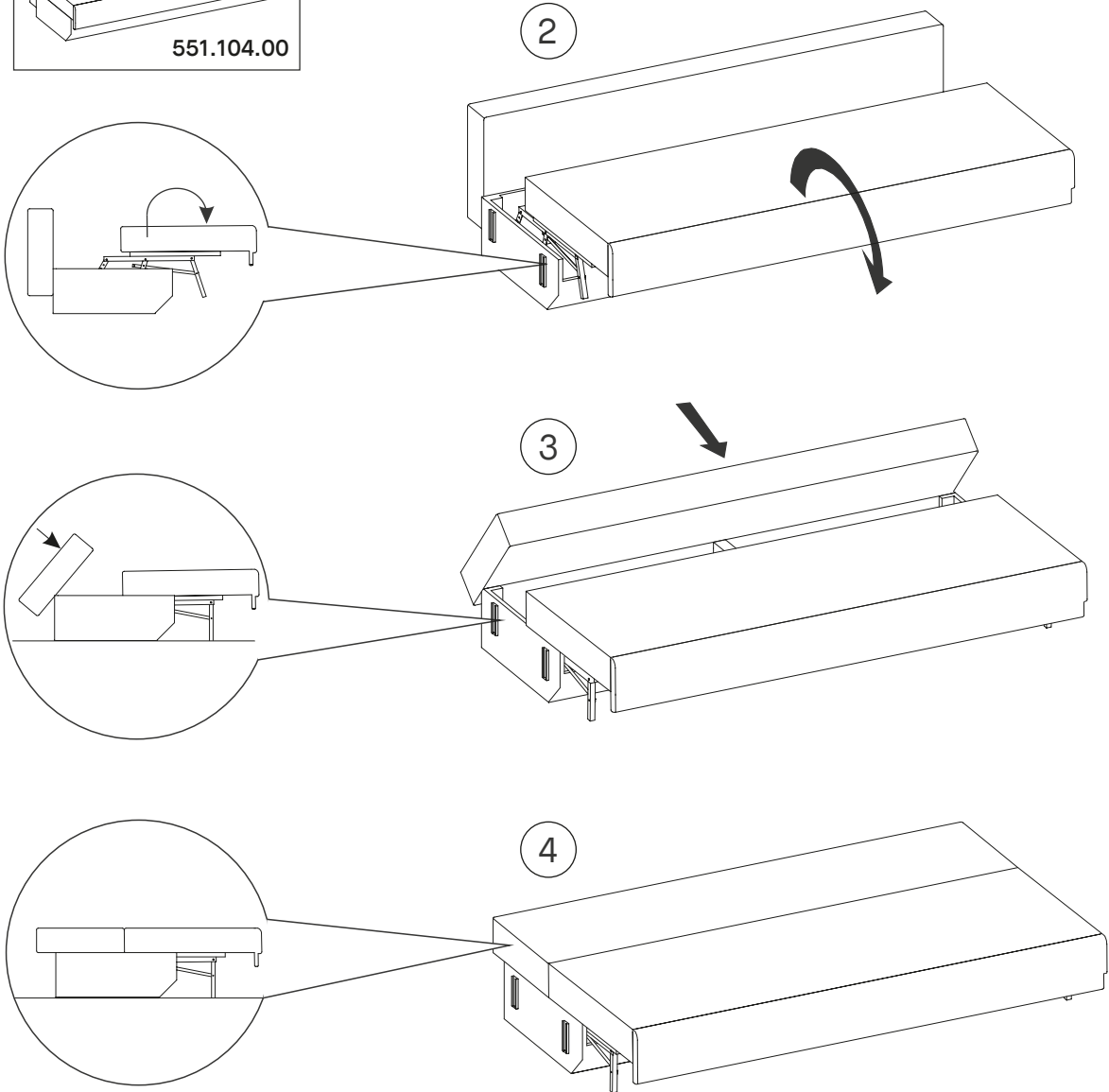
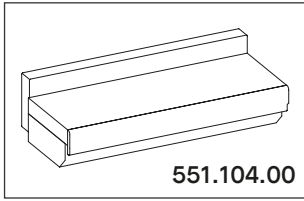


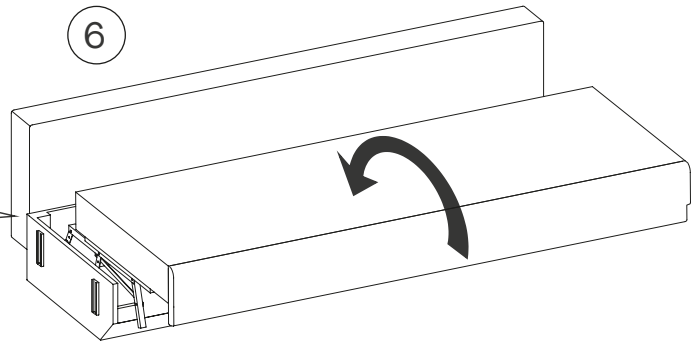
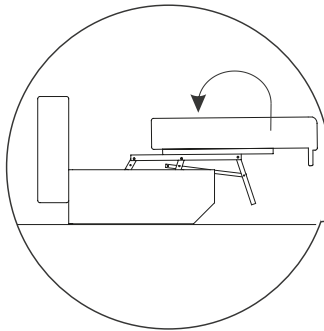
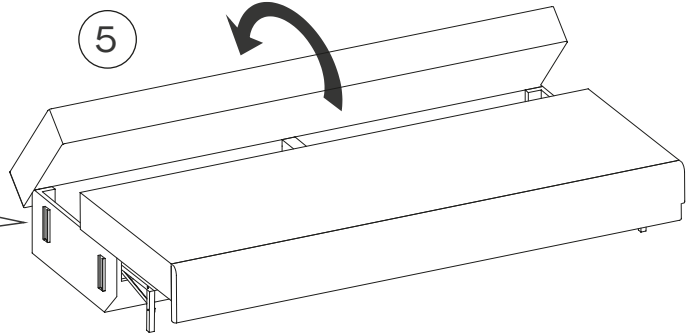
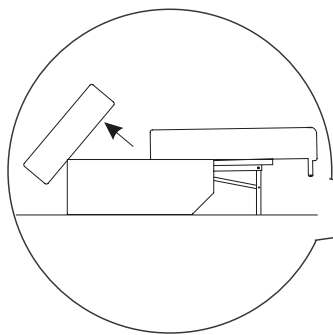
10.

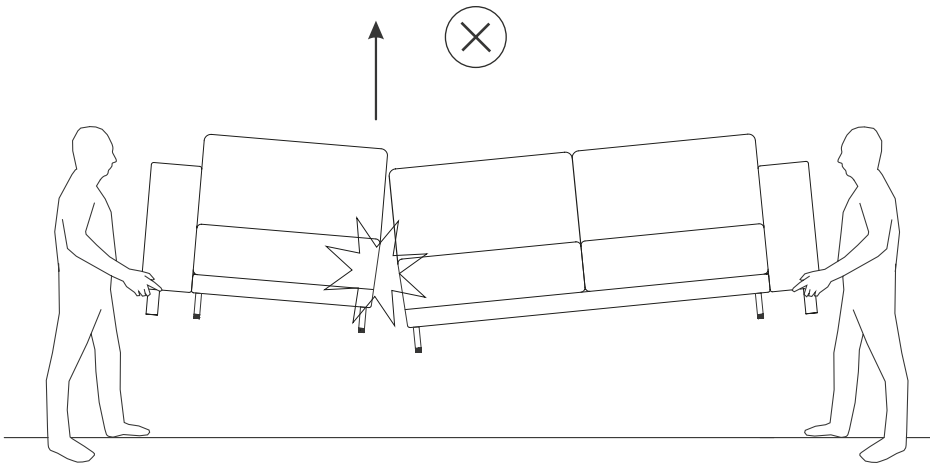
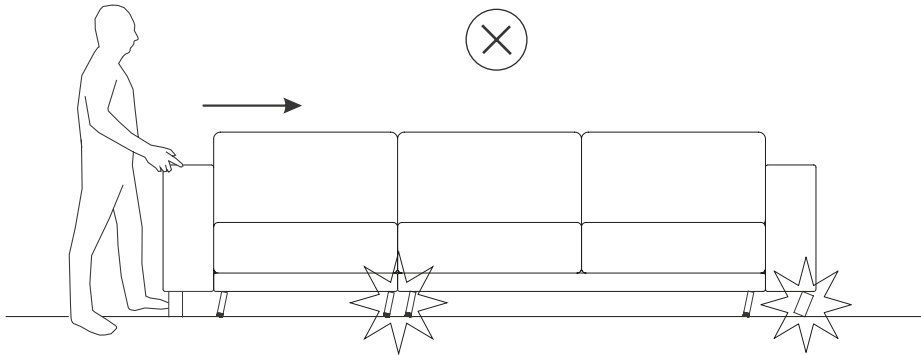


11.









mycs GmbH

Am Treptower Park 28-30 (Haus C)
12435 Berlin

E-Mail support@mycs.com

AT +43 800 070 423

CH +41 800 080 060

DE +49 800 100 40 50

FR +33 (0)1 86 65 12 20

UK +44 330 808 7475



fb.com/mycscom



instagram.com/mycs_com



twitter.com/mycs_com



pinterest.com/mycs_com



houzz.de/pro/mycs-com/mycs-gmb

FRAGEN?



de.myics.com/faq

QUESTIONS ?



fr.myics.com/faq

QUESTIONS?



uk.myics.com/faq

MYCS

www.mycs.com