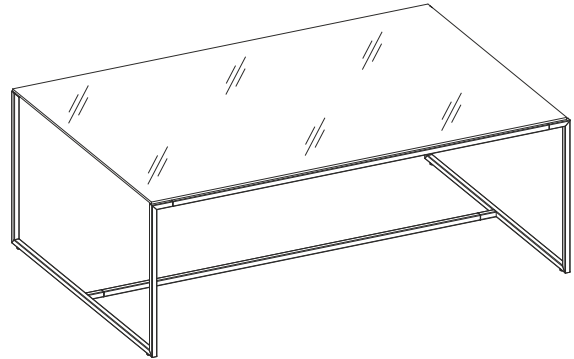
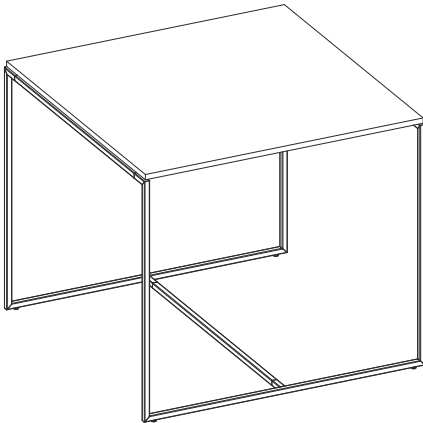
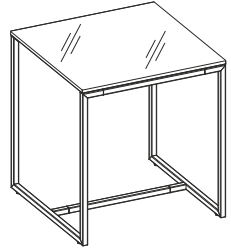
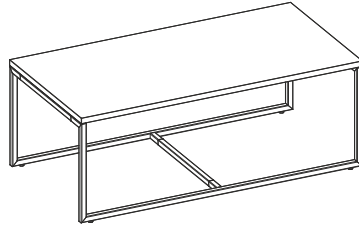
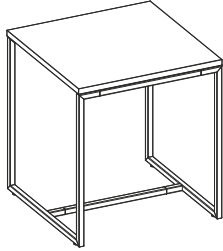


# SYDE



# MYCS

MYCS

## **DEUTSCH:**

Beschläge nicht in Reichweite von Kindern aufbewahren. Kinder sollten sich stets in einem ausreichenden Sicherheitsabstand zum Aufbau aufhalten. Für einen korrekten und sicheren Aufbau benutzen Sie bitte ausschließlich der Lieferung beiliegende Originalbeschläge und Materialien. Stellen Sie dieses Möbelstück bitte ausschließlich auf festen, ebenen Untergrund. Zur Reinigung bitte nur trockene oder feuchte, weiche Baumwolltücher verwenden. Keine scharfen oder scheuernden Reinigungsmittel verwenden. Wir weisen Sie darauf hin, dass eine sichere Befestigung an der Wand stark vom verwendeten Verbindungsbauteil (Dübel) und der Beschaffenheit der Wand abhängt. Wenn Sie keinen Aufbauservice gebucht haben, kann die MYCS GmbH die Beschaffenheit Ihrer Wand nicht beurteilen. Die Verantwortung für die verwendeten Dübel liegt beim Aufbauenden. Verwenden Sie ausschließlich die passenden und für Ihre Wand benötigten und empfohlenen Dübel. Diese erhalten Sie in jedem gut sortierten Baumarkt, in dem Sie geschultes Personal gerne berät. Wenn Sie keinen Aufbauservice gebucht haben, übernehmen wir keine Haftung für einen unsachgemäßen Aufbau oder für die Verwendung von für Ihre Wandstruktur unpassendem Befestigungsmaterial.

Reinigen Sie die Oberfläche täglich mit einem sauberen, feuchten Tuch und trocknen Sie mit einem sauberen, trockenen Tuch. Bei Bedarf eine kleine Menge neutrale Seife (7 – 7.5 pH), dann mit einem feuchten Tuch wischen und trocknen. Wir empfehlen Ihnen, keine aggressiven Lebensmittel wie Öle, Wein, Tee, Kaffee oder Fruchtsäfte, Getränke (zB Coca Cola), gehackte oder geschnittene Früchte oder Gemüse oder persönliche Hygiene wie Zahnpasta, Duft oder Aftershaves auf der Oberfläche zu lassen. Wir empfehlen Ihnen den direkten Kontakt mit aggressiven Substanzen zu vermeiden. Hierzu zählen Nahrungsmittel und Getränke wie Öle, Wein, Tee, Kaffee, Fruchtsäfte, Coca Cola, geschnittenes Obst und Gemüse, aber auch Hygieneartikel wie Zahnpasta, Parfums oder Aftershave. Entfernen Sie diese Substanzen so schnell wie möglich, indem Sie mit einem feuchten Tuch wischen und einem weichen Tuch trocknen. Öle sollten mit neutraler Seife (7 – 7.5 pH) beseitigt werden können.

### **Vorsichtsmaßnahmen:**

Verwenden Sie Untersetzer und Tablettts besonders bei alkoholischen Getränken oder Fruchtsäften, die oft Zitronensäure enthalten. Legen Sie keine heißen Gegenstände direkt auf die Steinoberfläche, sondern verwenden Sie Untersetzer oder Matten. Dies gilt auch bei Porzellan oder Keramik-Geschirr, Metallbesteck oder anderen Gegenständen, die die Oberfläche zerkratzen können.

### **Warnung:**

Achten Sie darauf, nur Waschmittel oder Fleckenentfernungstechniken zu verwenden, die für die Art der Oberfläche geeignet sind. Die Verwendung der falschen Art kann zu Schäden führen, die eine qualifizierte Fachreparatur erfordern. Wir empfehlen Ihnen, das Etikett sorgfältig zu lesen, bevor Sie es gemäß den beiliegenden Anweisungen verwenden und gegebenenfalls vorab die Reinigung auf einem kleinen, unauffälligen Teil der Oberfläche testen.

**ENGLISH:**

Keep fittings out of children's reach and keep children away from the assembly area. For proper and safe assembly, please use only the fittings and furniture elements delivered in the original packages. This product should only be placed on firm, level ground. We would like to inform you that a secure mounting only is as good as the connection between the mounting material (dowels) and the type of wall structure. Unless you booked an assembly service, MYCS GmbH cannot judge the condition of the wall structure. The assembler assumes final responsibility for the dowels used. Use only dowels suitable for that particular type of wall. The appropriate dowels are available in any hardware store along with the necessary advice from experienced personnel. Unless you ordered an assembly service, MYCS GmbH does not assume any liability for improper assembly or use of unsuitable mounting materials for the wall structure.

Do not use any abrasive cleaners. Please clean only with a duster or a damp cloth. Clean the surface daily with a clean damp cloth and dry with a clean dry cloth. If necessary use a small amount of neutral soap (ph 7-7.5), then rinse and dry with a soft cloth. We would advise you not to leave aggressive foodstuffs and beverages such as oils, wine, tea, coffee or fruit juices, Coca Cola, chopped or sliced fruits or vegetables or items of personal hygiene such as toothpaste, scents or aftershaves on the surface. Remove such substances as soon as possible by rinsing with water and then drying. Oils should be washed off with neutral soap.

**Precautions:**

Use coasters and trays especially with alcoholic beverages or fruit juices, which often contain citric acid.

Do not place hot items on the stone surface. Use coasters or mats under hot dishes such as porcelain or ceramic tableware, metal cutlery or objects likely to scratch the surface.

**Warning:**

Be careful to use only detergents or stain-removal techniques suitable for the type of surface.

Using the wrong kind can cause damage requiring qualified specialist repair. We advise you to read the product label carefully and use it in accordance with the instructions provided, and where necessary, test cleaning products on a small, hidden section of the surface.

## **FRANÇAIS :**

Gardez les ferrures hors de portée des enfants. Les enfants doivent rester à une distance de sécurité raisonnable lors de la réalisation du montage des meubles. Pour un montage correct et en toute sécurité, veuillez n'utiliser que les ferrures et pièces livrées avec le meuble. Veuillez installer ce meuble uniquement sur un sol stable et plat. Pour nettoyer votre meuble, utilisez un chiffon humide ou sec. N'utilisez aucun produit de nettoyage abrasif. Nous vous informons que la fixation correcte de votre meuble au mur, dépend fortement des éléments de jonction (chevilles) et de la composition du mur. À moins que vous n'ayez choisi le service montage, MYCS SARL ne peut juger de la composition de votre mur. Nous tenons à préciser que la personne qui assemble le meuble est responsable des chevilles utilisées. Cela signifie que seules des chevilles conformes à ce type particulier de mur devraient être employées. Ces dernières sont disponibles dans tous les magasins de bricolage, accompagnées des instructions nécessaires pour une utilisation réussie. À moins que vous n'ayez choisi le service montage, nous ne sommes pas responsables d'un montage incorrect ou de l'utilisation d'éléments de montage non-conformes à la composition du mur.

Pour un nettoyage quotidien, lessivez la surface avec un chiffon humide puis essuyez avec un chiffon sec. Vous pouvez également utiliser un savon neutre, tel que le Savon de Marseille, puis rincez et essuyez avec un chiffon doux.

Nous vous conseillons de ne pas laisser de nourriture sur la surface, telle que de l'huile, du vin, du thé, du café, des jus de fruits et autres boissons (telles que du Coca-Cola), des fruits et légumes (émincés) ou des produits d'hygiène tels que du dentifrice, des parfums, de l'après-rasage, ou tout autre produit agressif. C'est pourquoi, dans le but de protéger au mieux votre plateau, nous vous conseillons de retirer ces produits de la surface dès que possible. La surface doit ensuite être rincée avec de l'eau puis essuyée. Pour les tâches d'huile, la surface devra être nettoyée avec un savon neutre.

### **Précautions d'emploi :**

Utilisez des plateaux ou des protections comme des sous-verres, particulièrement pour les boissons alcoolisées, jus de fruits, agrumes. Ne pas poser d'éléments chauds sur la surface en pierre. Utilisez des dessous de plats pour les plats chauds et pour la vaisselle en porcelaine ou en céramique, les couverts en métal ou tout autre objet susceptible de rayer la surface. Il est impératif de laver la surface lorsque celle-ci est sale, avec un peu de détergent neutre au pH équivalent à 7-7-5.

### **Attention :**

Nous vous invitons à respecter les instructions concernant l'usage des détergents et les conseils de nettoyage. De mauvaises interventions peuvent causer des dommages irréversibles, qui peuvent être corrigés uniquement par un spécialiste. Nous vous conseillons de lire attentivement l'étiquette du produit que vous souhaitez utiliser et de respecter les instructions d'usage données. Nous vous suggérons de le tester, dans un premier temps, sur un endroit non-visible de la surface.

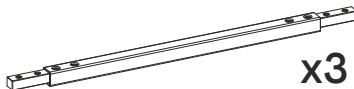




902.100.37



902.100.36

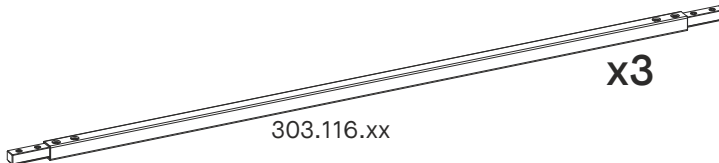


303.115.xx

**x3**



902.100.36

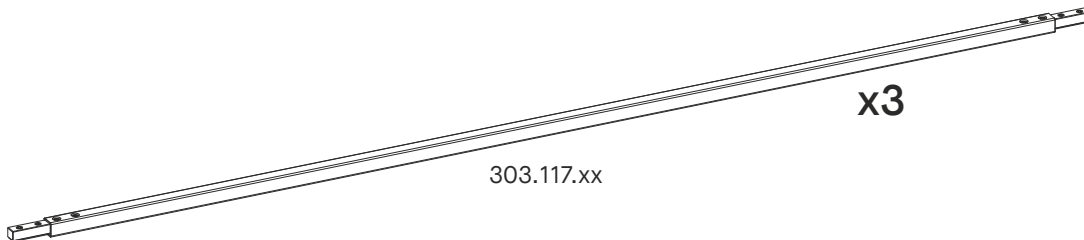


303.116.xx

**x3**

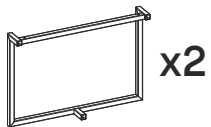


902.100.36



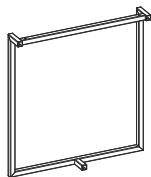
303.117.xx

**x3**



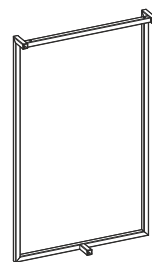
x2

303.106.xx



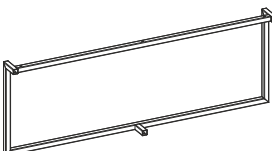
x2

303.109.xx



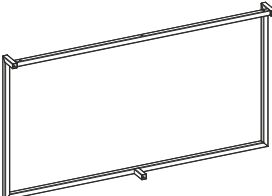
x2

303.112.xx



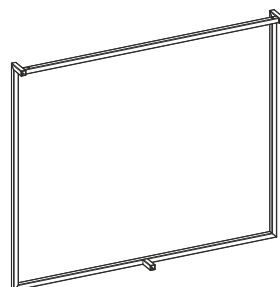
x2

303.107.xx



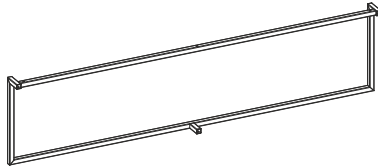
x2

303.110.xx



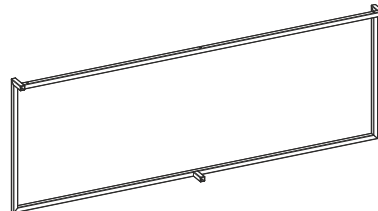
x2

303.113.xx



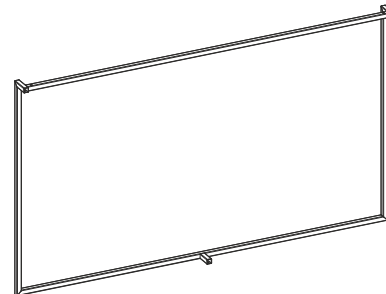
x2

303.108.xx



x2

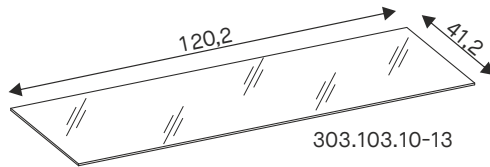
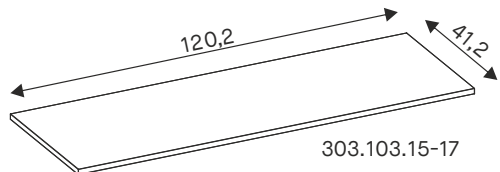
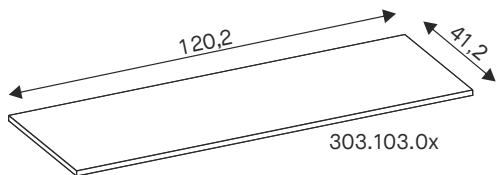
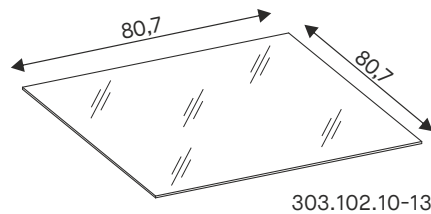
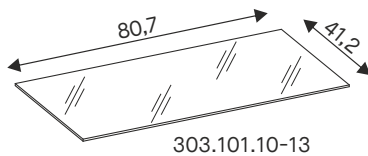
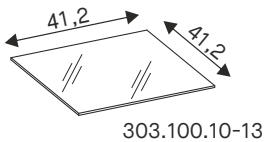
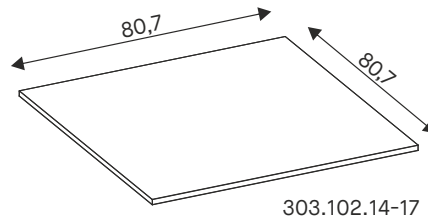
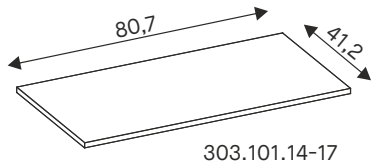
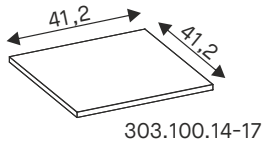
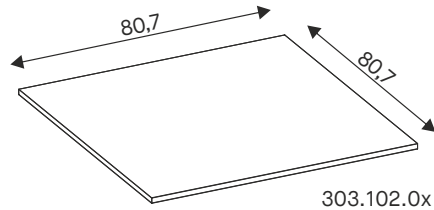
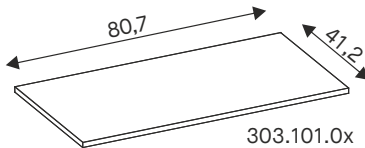
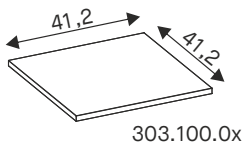
303.111.xx

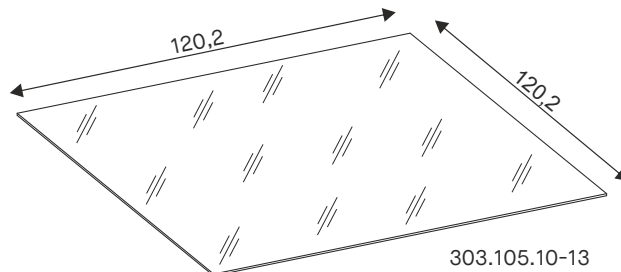
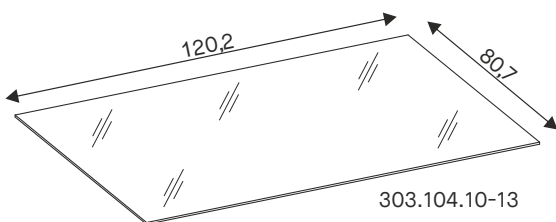
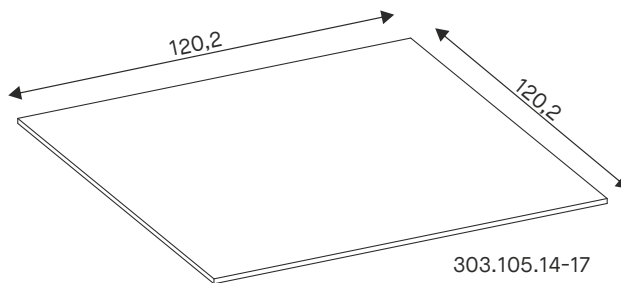
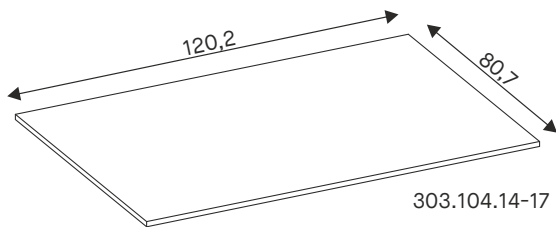
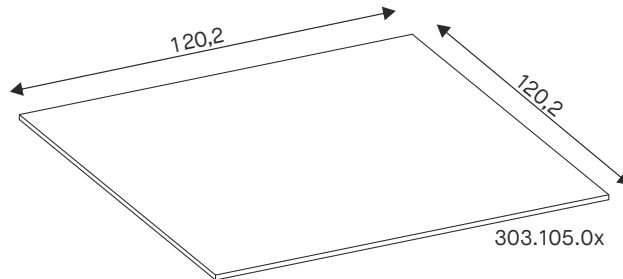
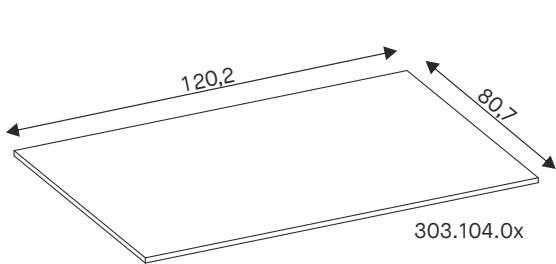


x2

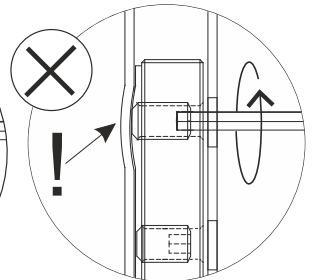
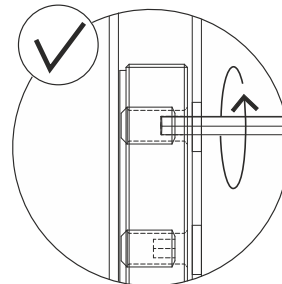
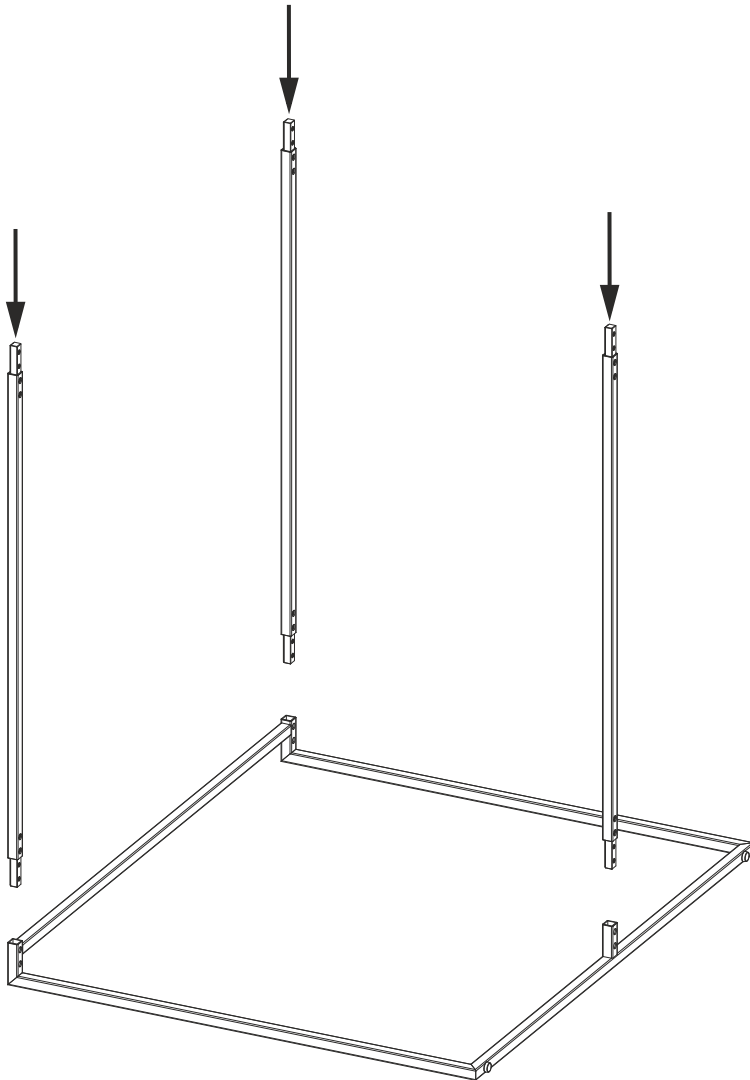
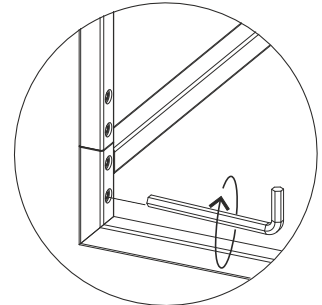
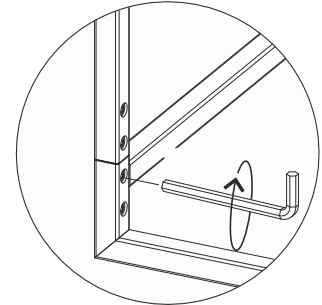
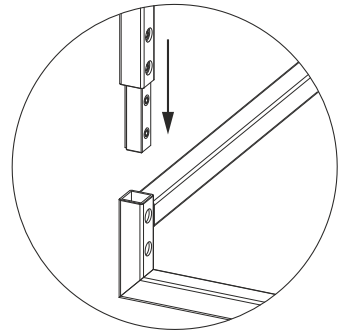
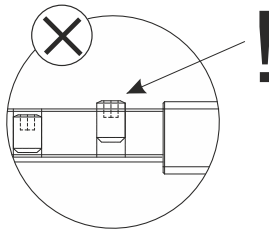
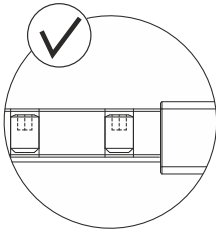
303.114.xx



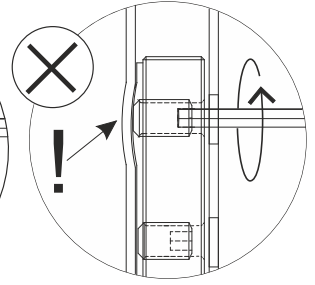
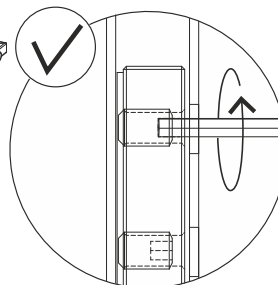
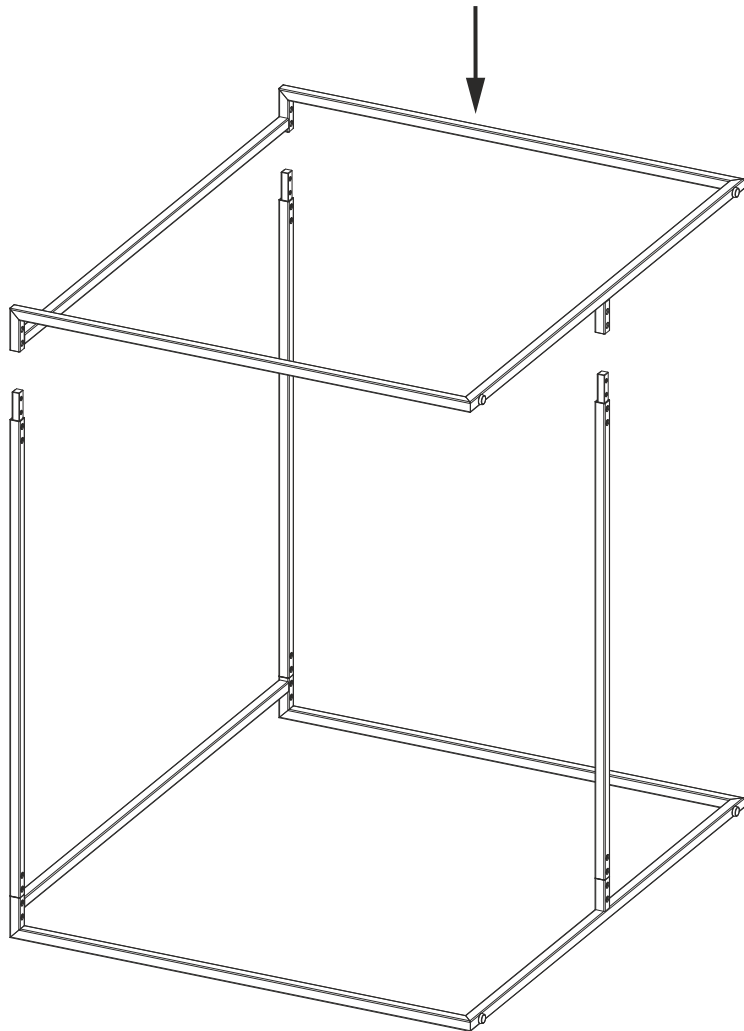
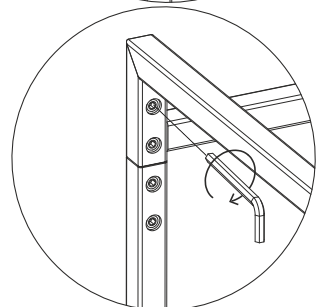
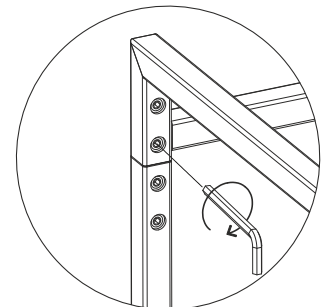
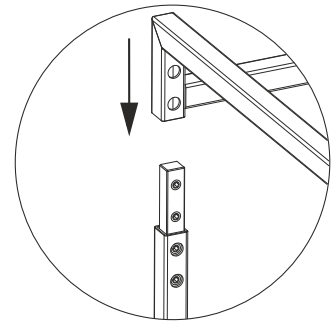
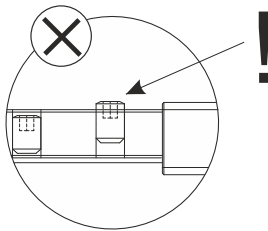
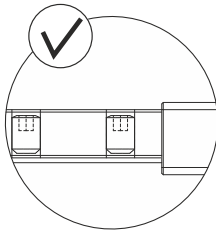




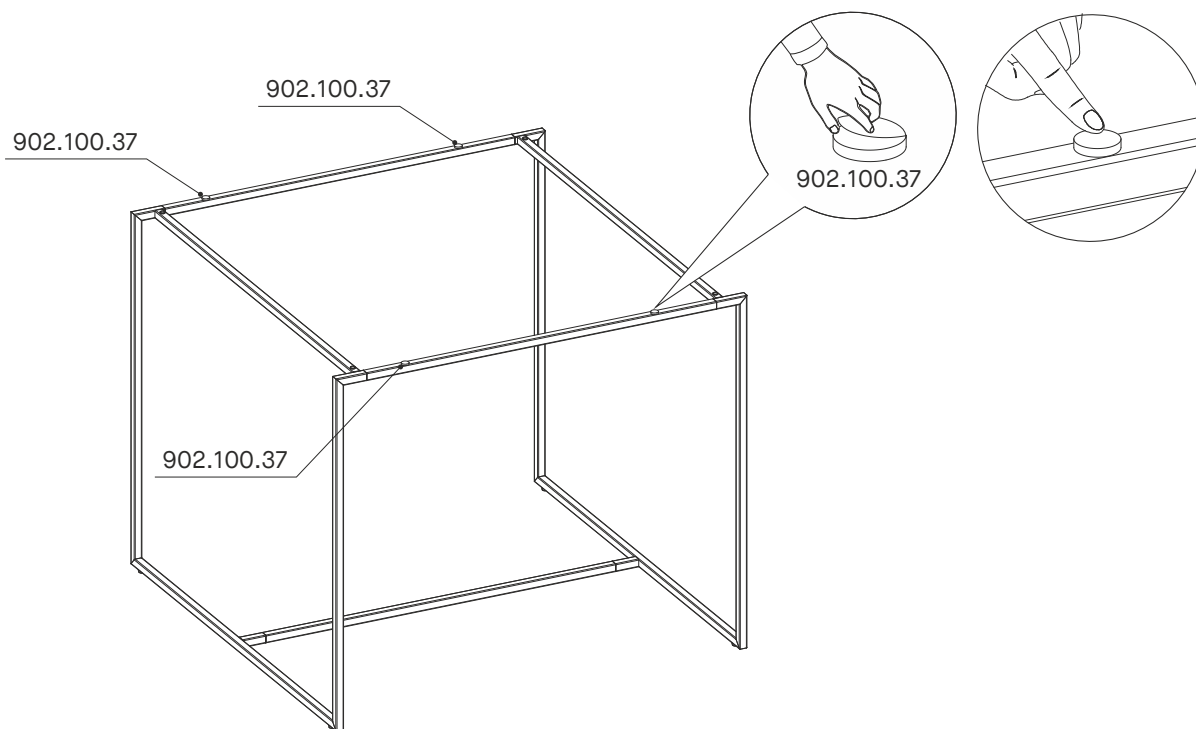
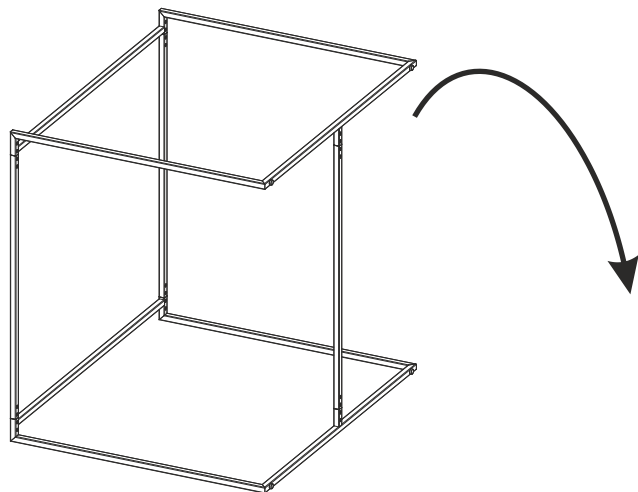
1.



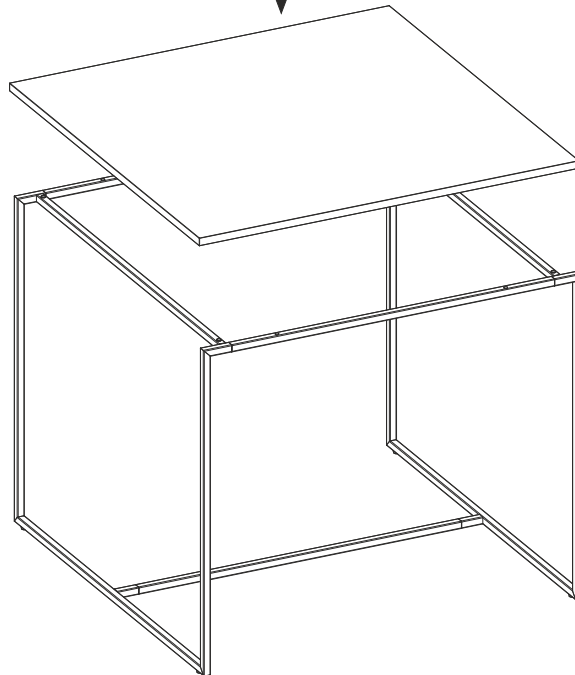
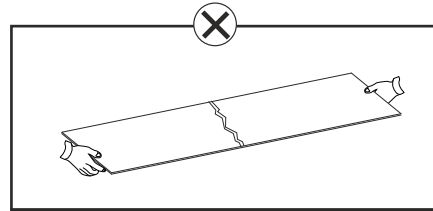
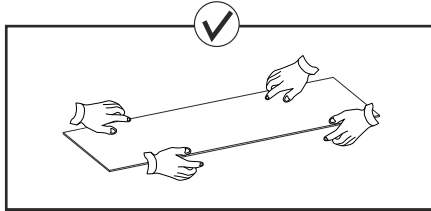
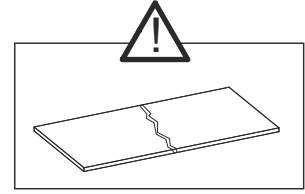
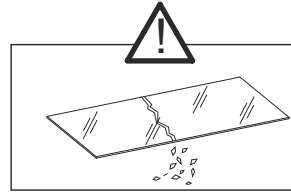
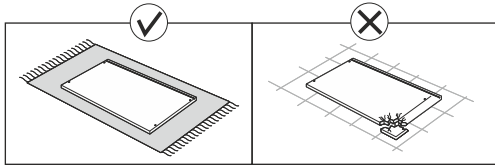
2.



3.



4.



mycs GmbH

Am Treptower Park 28-30 (Haus C)  
12435 Berlin

E-Mail [support@mycs.com](mailto:support@mycs.com)

AT +43 800 070 423

CH +41 800 080 060

DE +49 800 100 40 50

FR +33 (0)1 86 65 12 20

UK +44 330 808 7475



[fb.com/mycscom](https://fb.com/mycscom)



[instagram.com/mycs\\_com](https://instagram.com/mycs_com)



[twitter.com/mycs\\_com](https://twitter.com/mycs_com)



[pinterest.com/mycs\\_com](https://pinterest.com/mycs_com)



[houzz.de/pro/mycs-com/mycs-gmb](https://houzz.de/pro/mycs-com/mycs-gmb)

FRAGEN?



[de.myics.com/faq](https://de.myics.com/faq)

QUESTIONS ?



[fr.myics.com/faq](https://fr.myics.com/faq)

QUESTIONS?



[uk.myics.com/faq](https://uk.myics.com/faq)

# MYCS

[www.mycs.com](http://www.mycs.com)