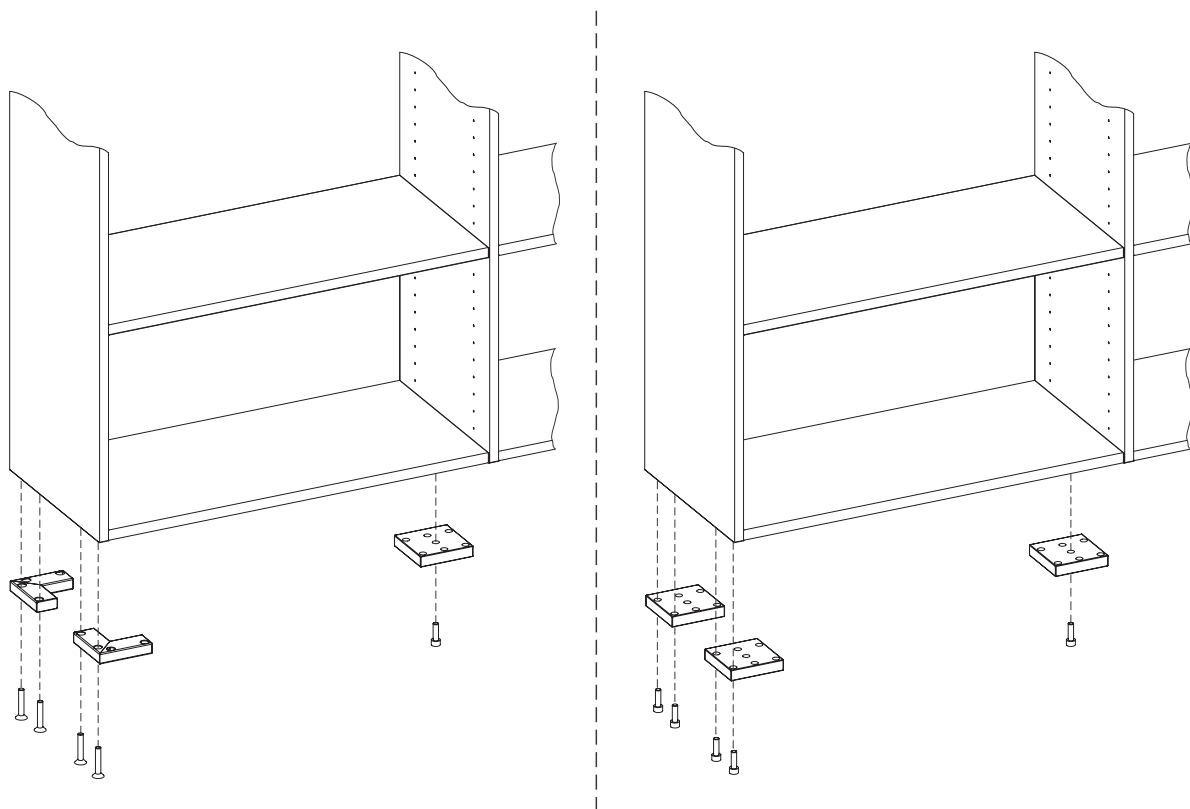


# PIEDS CLASSYC

POUR GRYD



Ce que vous allez construire ressemblera à ceci.

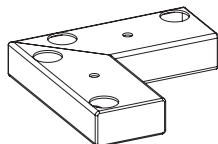
Voici toutes les pièces dont vous aurez besoin.

**P20**



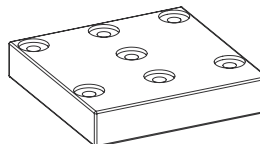
Patin carré en feutre  
902.100.19

**P27**



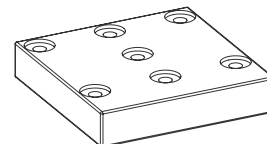
Pied CLASSYC (métal)  
101.169.xx

**P28**



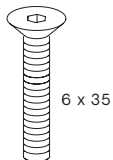
Pieds de support CLASSYC  
101.170.xx

**P33**



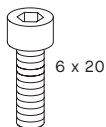
Pieds CLASSYC  
101.168.xx

**P29**



Vis 6 x 35 mm  
902.100.34

**P30**



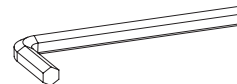
Vis à tête plate 6 x 20 mm  
902.100.25

**P32**



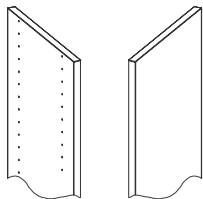
Clé hexagonale 4  
901.300.01

**P31**



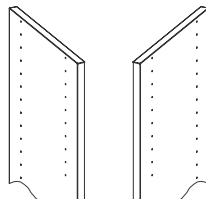
Clé hexagonale 6  
901.300.02

**P34**



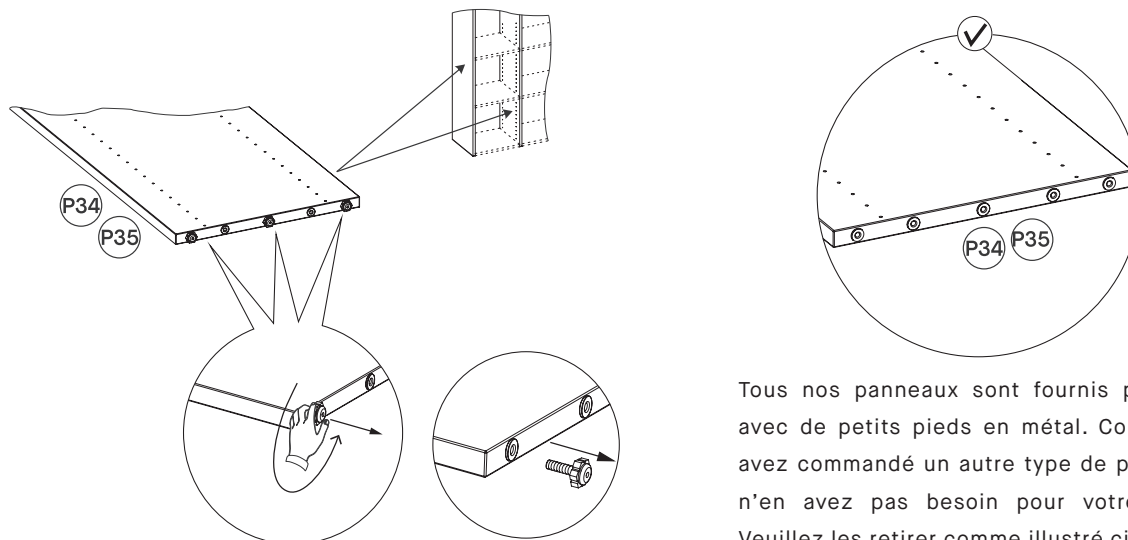
Panneaux extérieurs  
101.100.xx, 101.101.xx  
101.102.xx, 101.103.xx  
101.104.xx, 101.105.xx

**P35**



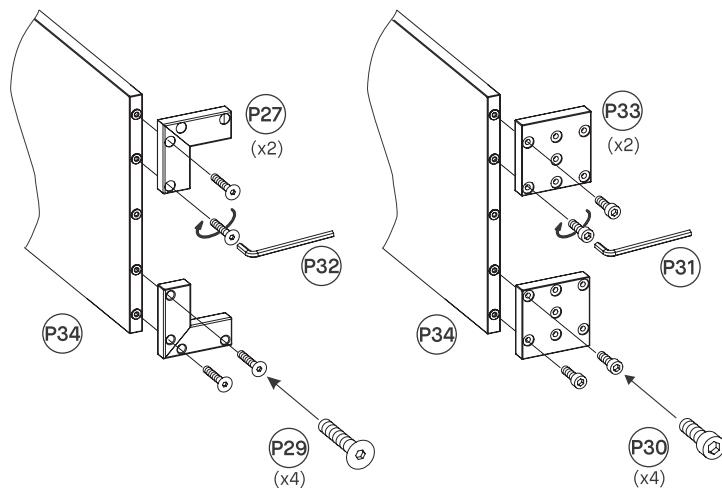
Panneaux intérieurs  
101.106.xx, 101.107.xx  
101.108.xx, 101.109.xx  
101.110.xx, 101.111.xx

1



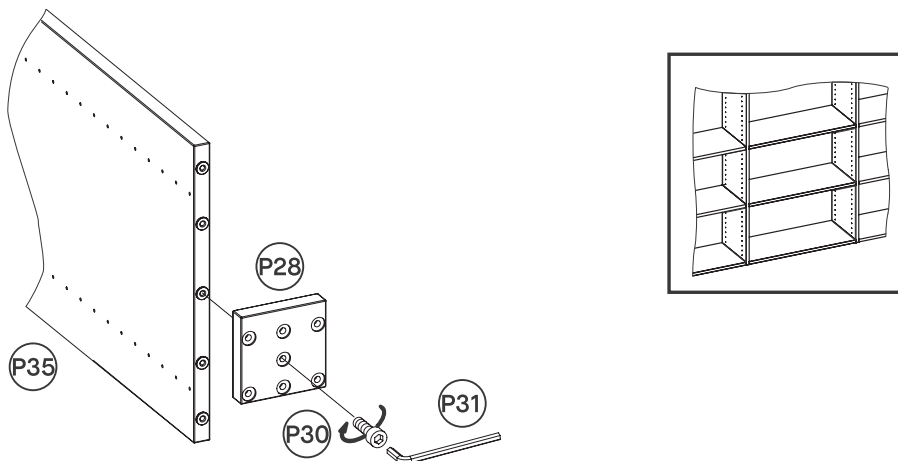
Tous nos panneaux sont fournis par défaut avec de petits pieds en métal. Comme vous avez commandé un autre type de pieds, vous n'en avez pas besoin pour votre meuble. Veuillez les retirer comme illustré ci-dessus.

2



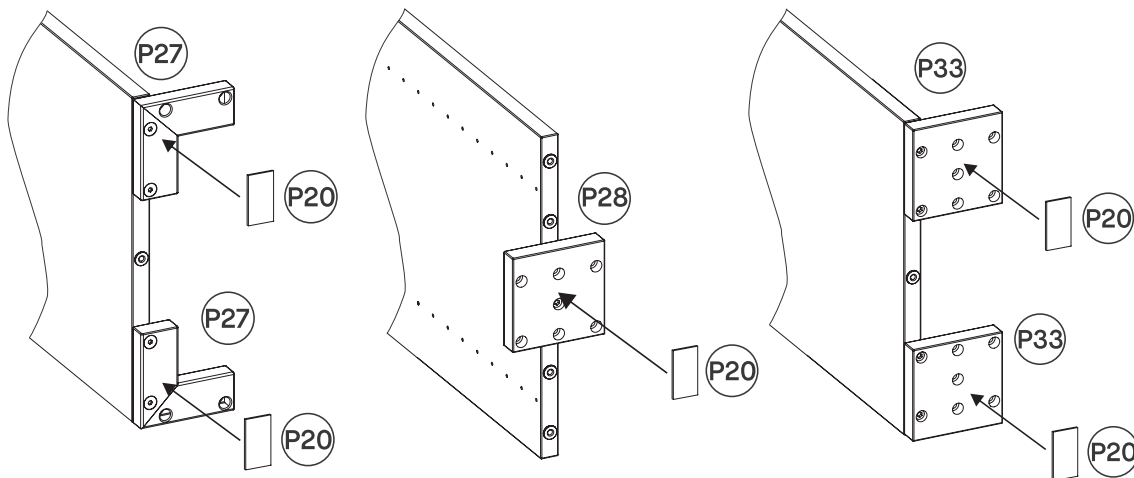
Selon votre configuration, vissez les pieds Classyc en métal P27 (illustration à gauche) ou les pieds Classyc carrés P33 (illustration à droite) dans les coins aux deux panneaux extérieurs, comme vous pouvez le voir ci-dessus.

3



Reliez les pieds de support boisés P28 aux panneaux intérieurs comme vous pouvez le voir ci-dessus, en utilisant la vis P30.

4



Ajoutez les patins en feutre sous le montage des pieds comme illustré ci-dessus.  
Les patins protégeront votre sol des rayures.