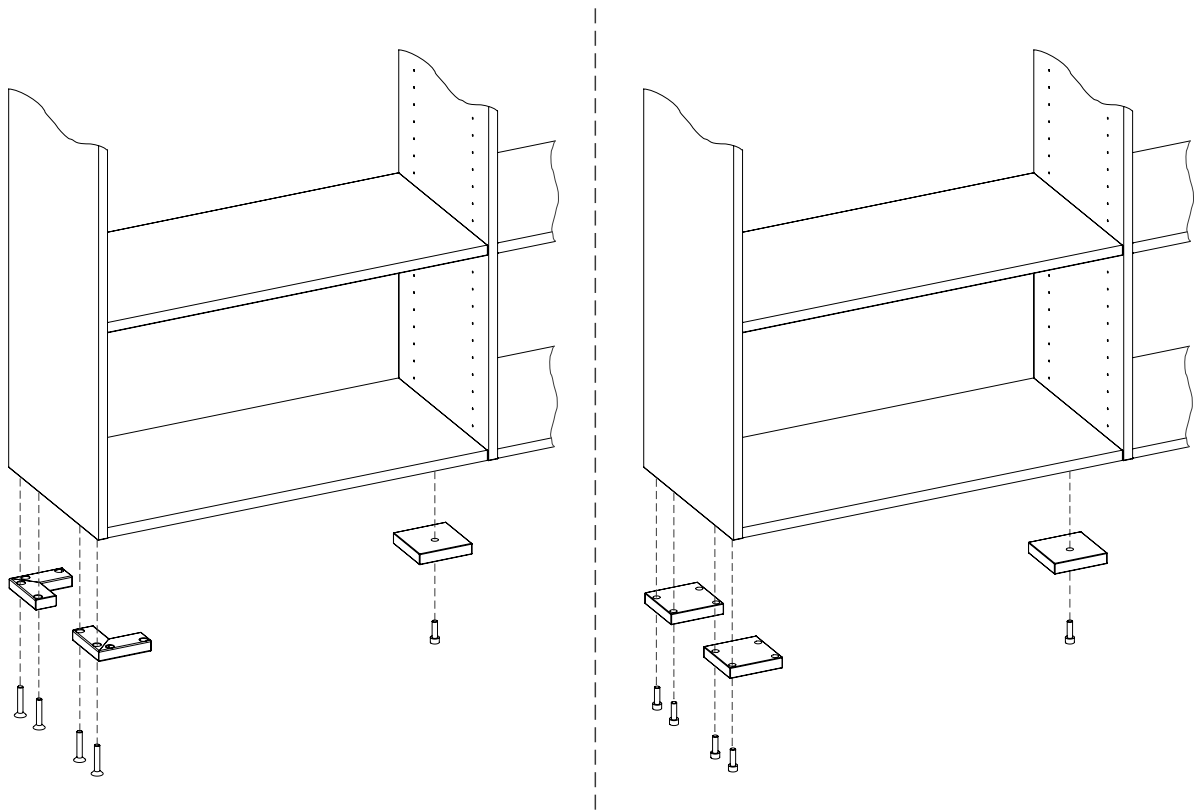


# CLASSYC FÜSSE

FÜR GRYPD



Dein Möbelstück wird ähnlich aussehen wie dieses.

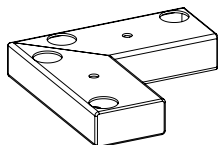
Diese Teile brauchst du:

P20



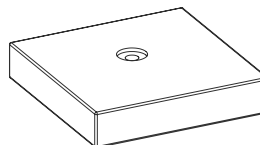
Rechteckiger Filzgleiter  
902.100.19

P27



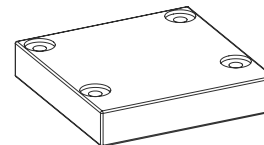
CLASSYC Fuß (Metall)  
101.169.xx

P28



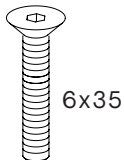
CLASSYC Stützfuß (natur)  
101.170.00

P33



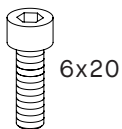
CLASSYC Fuß  
101.168.xx/101.479.xx

P29



Schraube 6 x 35 mm  
902.100.34

P30



Schraube 6 x 20 mm  
902.100.25

P31  
4



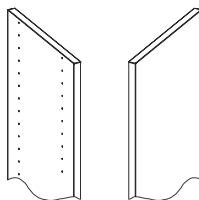
Inbusschlüssel Größe 4  
901.300.01

P32  
6



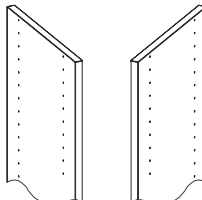
Inbusschlüssel Größe 6  
901.300.02

P34



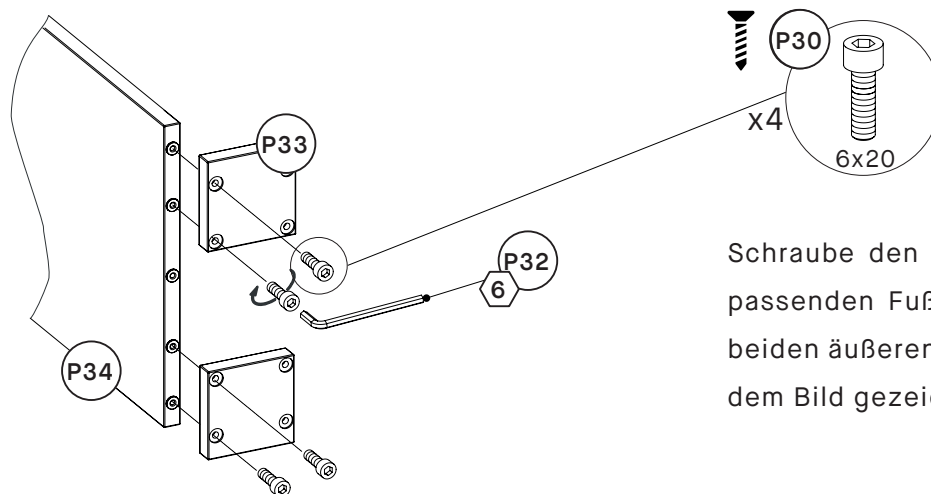
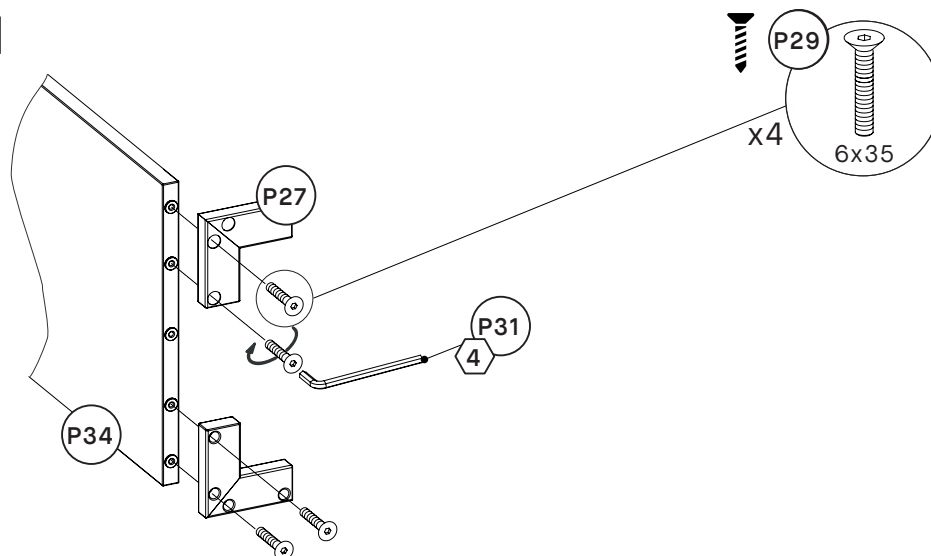
Seitenwände außen  
101.100-105.xx, 101.400-406.xx

P35



Seitenwände innen  
101.106-111.xx, 101.407-413.xx

1



Schraube den je nach Konfiguration passenden Fuß P27 oder P33 in die beiden äußeren Seitenwände, wie auf dem Bild gezeigt.

