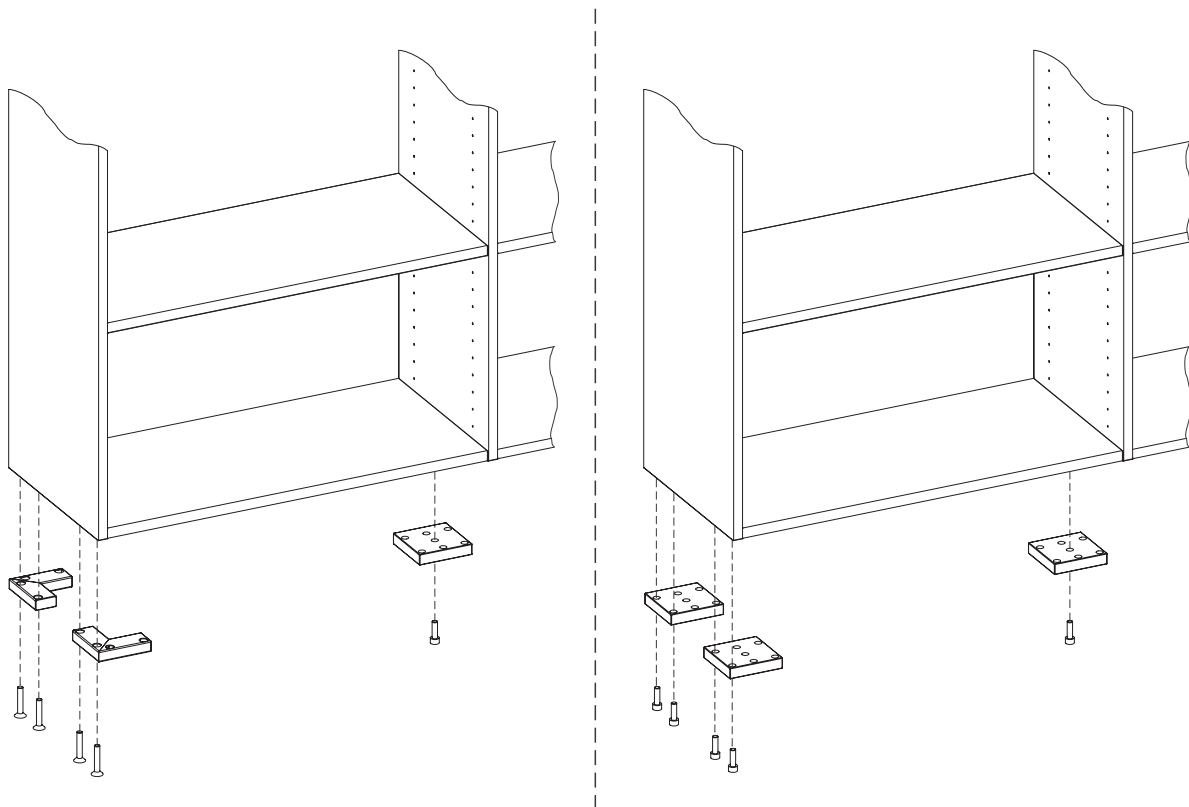


CLASSYC FÜSSE

FÜR GRYPD



Dein Möbelstück wird ähnlich aussehen wie dieses.

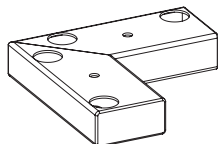
Diese Teile brauchst du:

P20



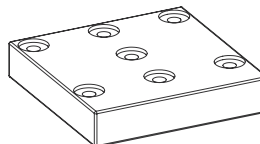
Rechteckiger Filzgleiter
902.100.19

P27



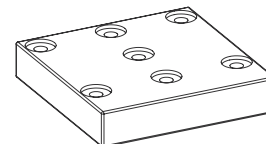
CLASSYC Fuß (Metall)
101.169.xx

P28



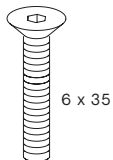
CLASSYC Stützfuß (natur)
101.170.xx

P33



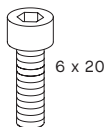
CLASSYC Fuß
101.168.xx

P29



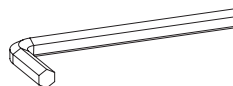
Schraube 6 x 35 mm
902.100.34

P30



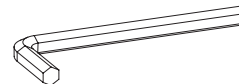
Schraube 6 x 20 mm
902.100.25

P32



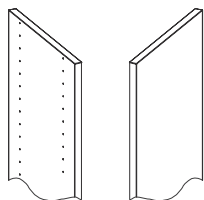
Inbusschlüssel Größe 4
901.300.01

P31



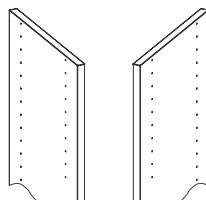
Inbusschlüssel Größe 6
901.300.02

P34



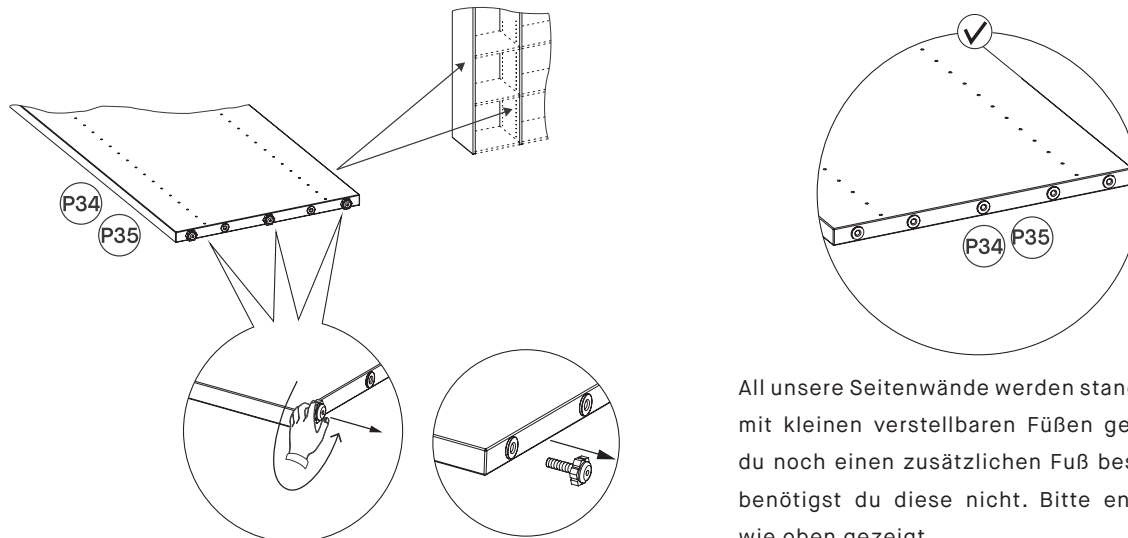
Seitenwände außen
101.100.xx, 101.101.xx
101.102.xx, 101.103.xx
101.104.xx, 101.105.xx

P35



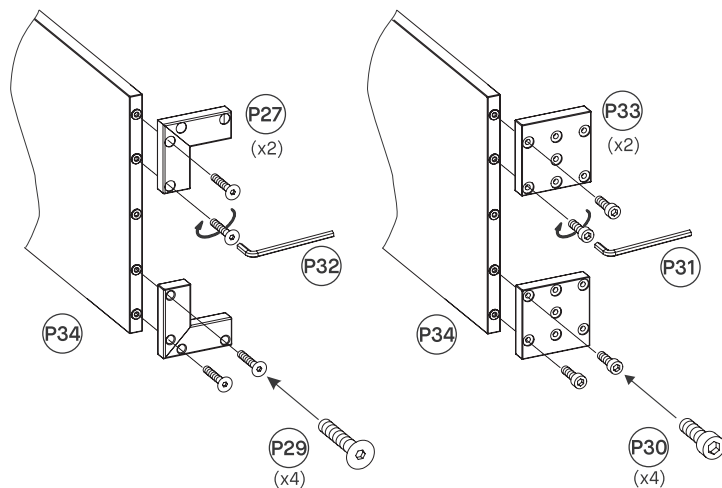
Seitenwände innen
101.106.xx, 101.107.xx
101.108.xx, 101.109.xx
101.110.xx, 101.111.xx

1



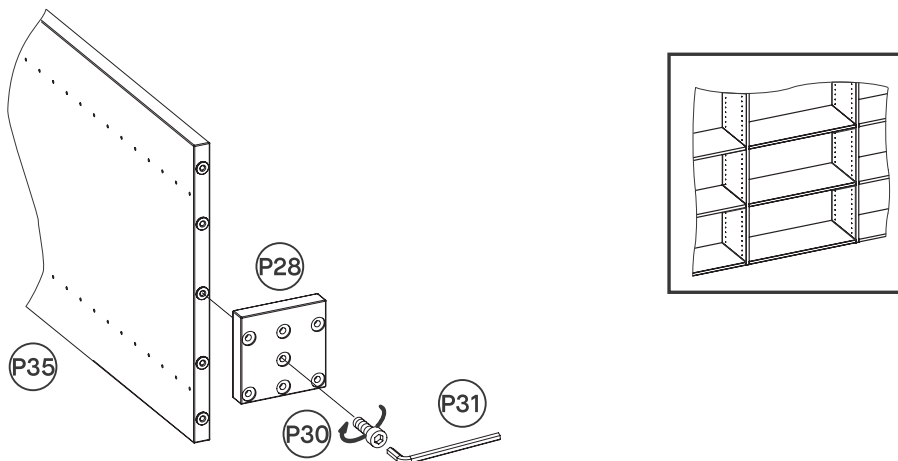
Alle unsere Seitenwände werden standardmäßig mit kleinen verstellbaren Füßen geliefert. Da du noch einen zusätzlichen Fuß bestellt hast, benötigst du diese nicht. Bitte entferne sie wie oben gezeigt.

2



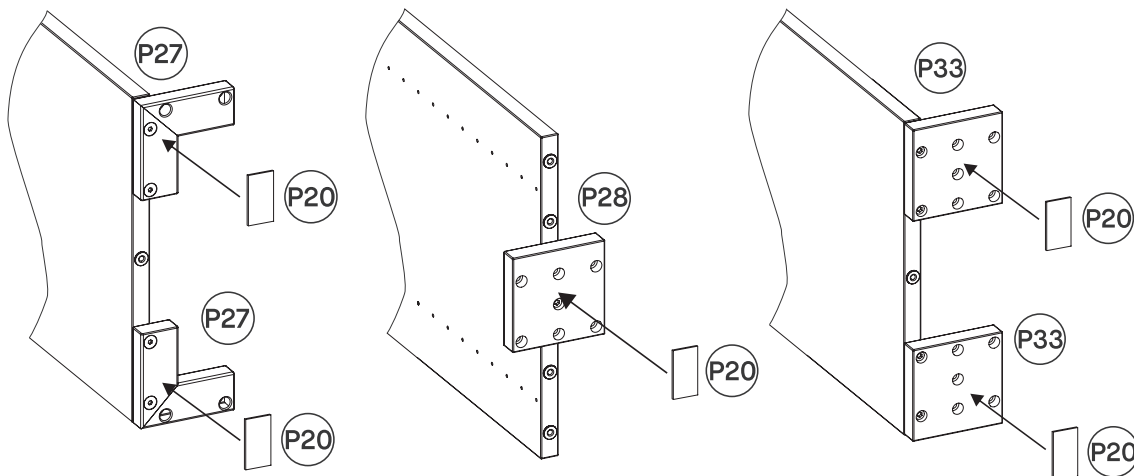
Schraube den je nach Konfiguration passenden Fuß P27 oder P33 in die beiden äußeren Seitenwände, wie auf dem Bild gezeigt.

3



Verbinde den Stützfuß (natur) P28, jeweils mittig mit einer inneren Seitenwand.

4



Bringe die Gleiter wie oben abgebildet unter dem Fuß an. Sie schützen deinen Boden vor Kratzern.