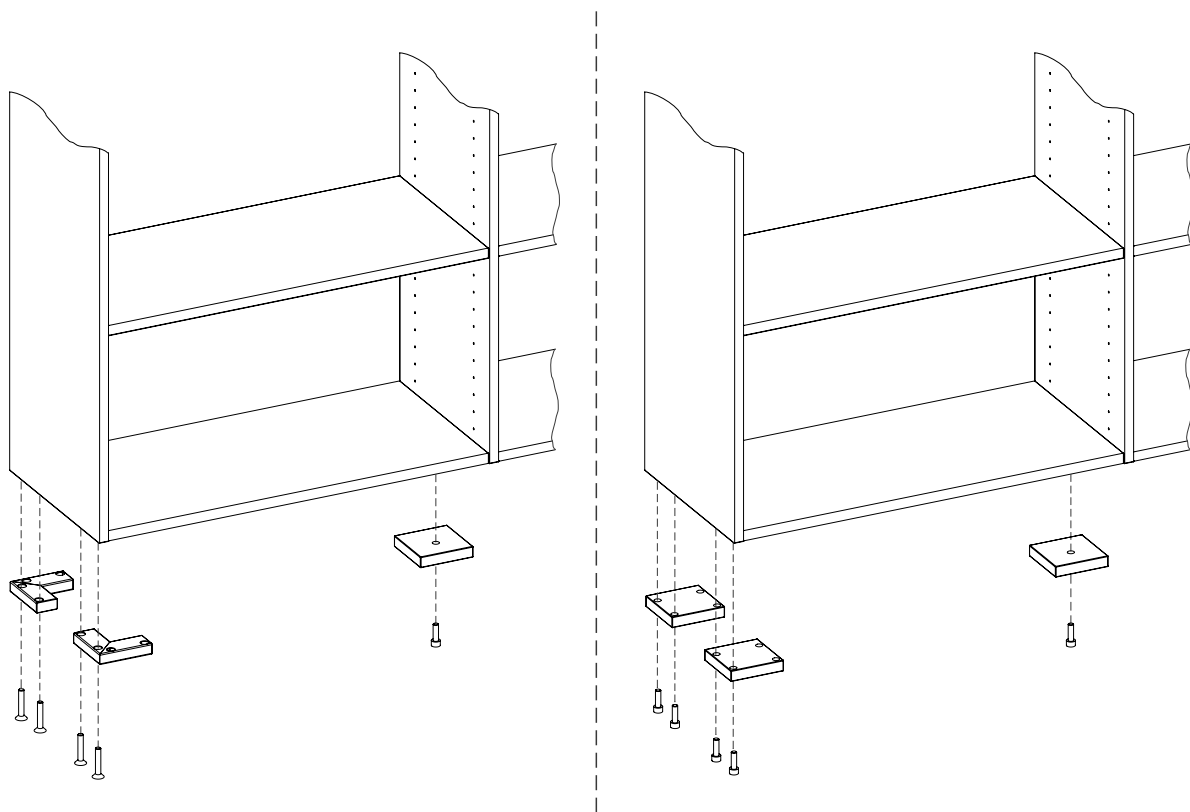


PIEDS CLASSYC

POUR GRYD



Ce que vous allez construire ressemblera à ceci.

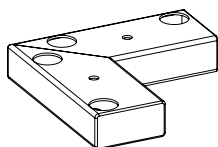
Voici toutes les pièces dont vous aurez besoin.

P20



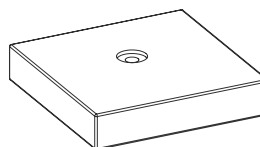
Patin carré en feutre
902.100.19

P27



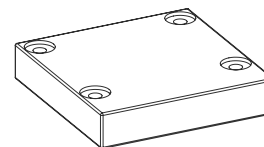
Pied CLASSYC en métal
101.169.xx

P28



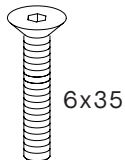
Pied CLASSYC de support
101.170.00

P33



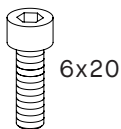
Pied CLASSYC carrés
101.168.xx/101.479.xx

P29



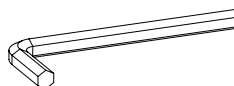
Vis 6 x 35 mm
902.100.34

P30



Vis à tête plate 6 x 20 mm
902.100.25

P31
4



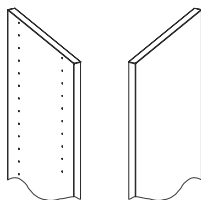
Clé hexagonale 4
901.300.01

P32
6



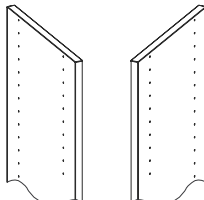
Clé hexagonale 6
901.300.02

P34



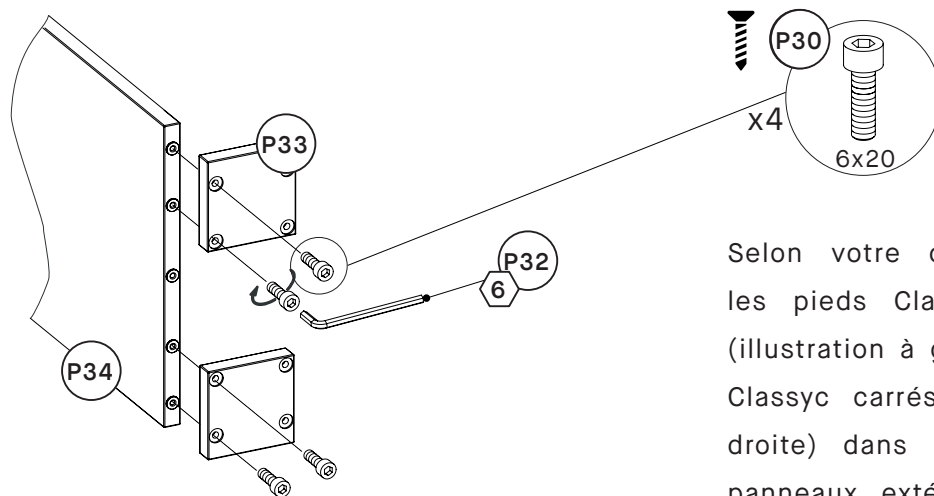
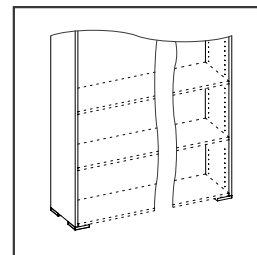
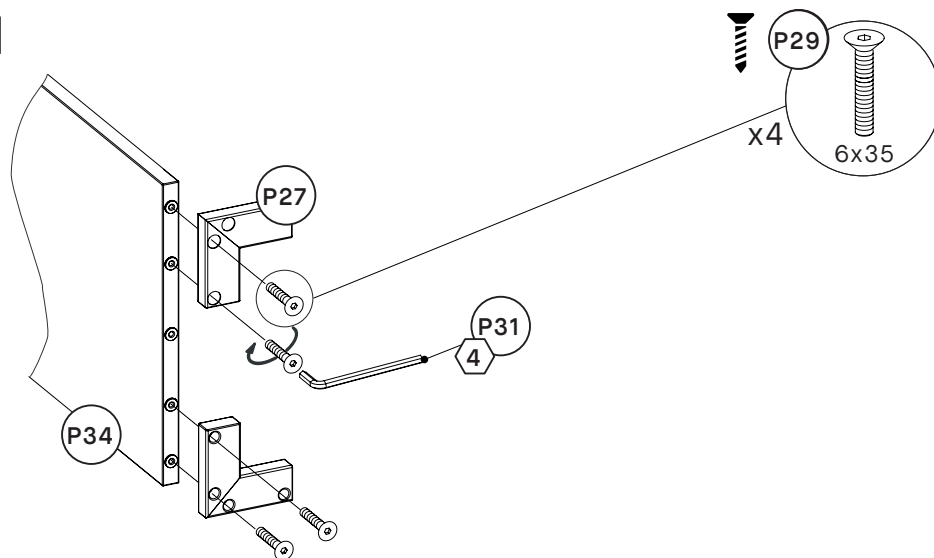
Panneaux extérieurs
101.100-105.xx, 101.400-406.xx

P35



Panneaux intérieurs
101.106-111.xx, 101.407-413.xx

1



Selon votre configuration, vissez les pieds Classyc en métal **P27** (illustration à gauche) ou les pieds Classyc carrés **P33** (illustration à droite) dans les coins aux deux panneaux extérieurs, comme vous pouvez le voir cidessus.

