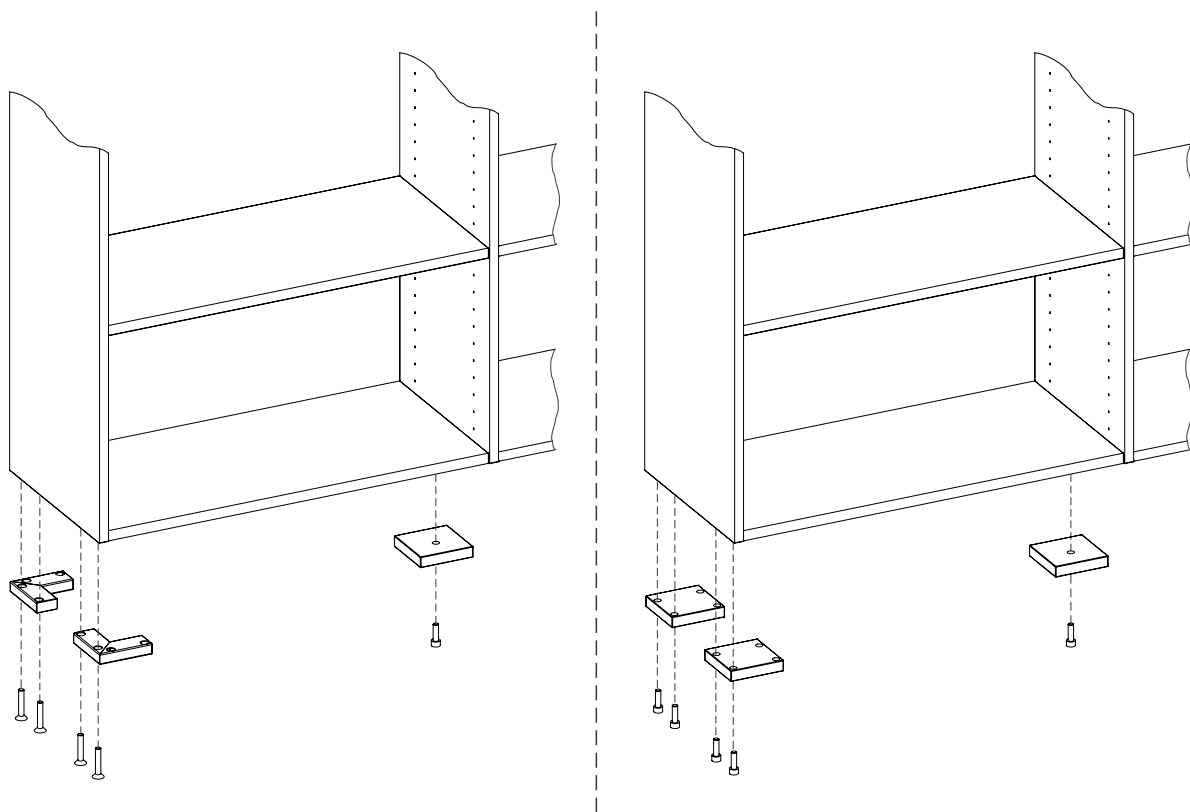


PIEDS CLASSYC

POUR GRYD



Ce que vous allez construire ressemblera à ceci.

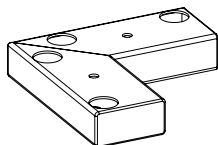
Voici toutes les pièces dont vous aurez besoin.

P20



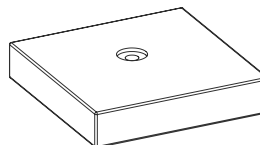
Patin carré en feutre
902.100.19

P27



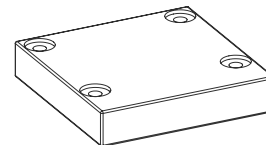
Pied CLASSYC en métal
101.169.xx

P28



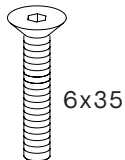
Pied CLASSYC de support
101.170.00

P33



Pied CLASSYC carrés
101.168.xx/101.479.xx

P29



Vis 6 x 35 mm
902.100.34

P30



Vis à tête plate 6 x 20 mm
902.100.25

P31
4



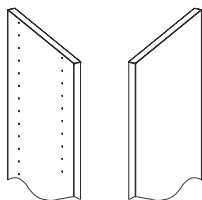
Clé hexagonale 4
902.300.01

P32
6



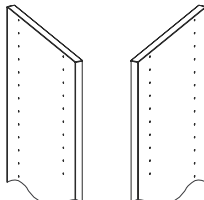
Clé hexagonale 6
902.300.02

P34



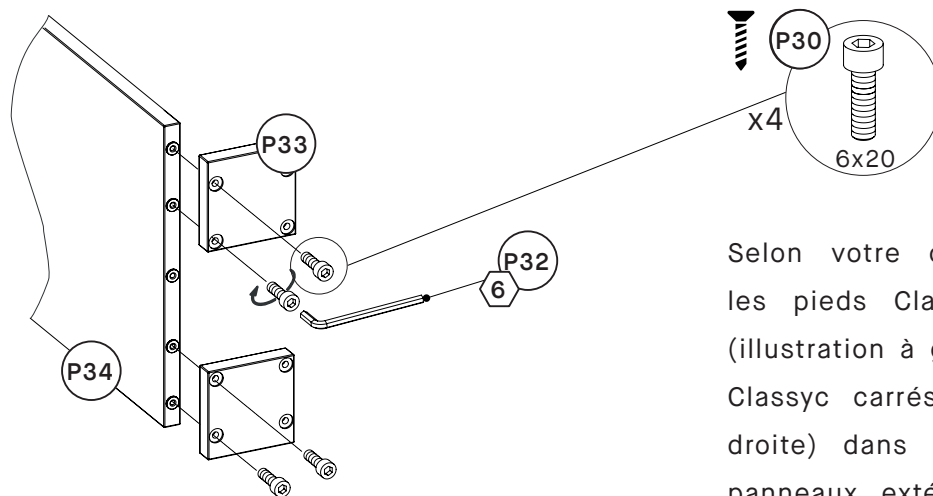
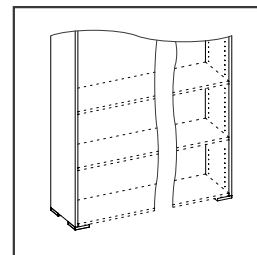
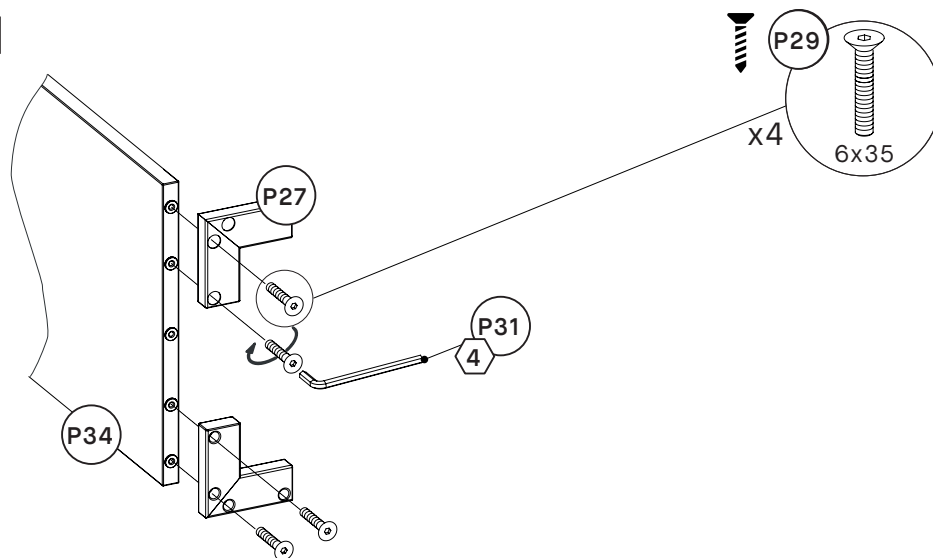
Panneaux extérieurs
101.100-105.xx, 101.400-406.xx

P35



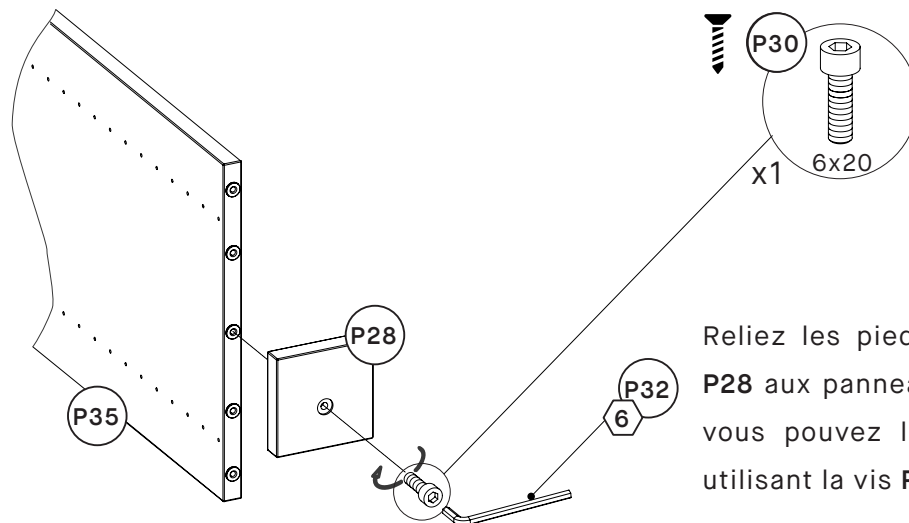
Panneaux intérieurs
101.106-111.xx, 101.407-413.xx

1



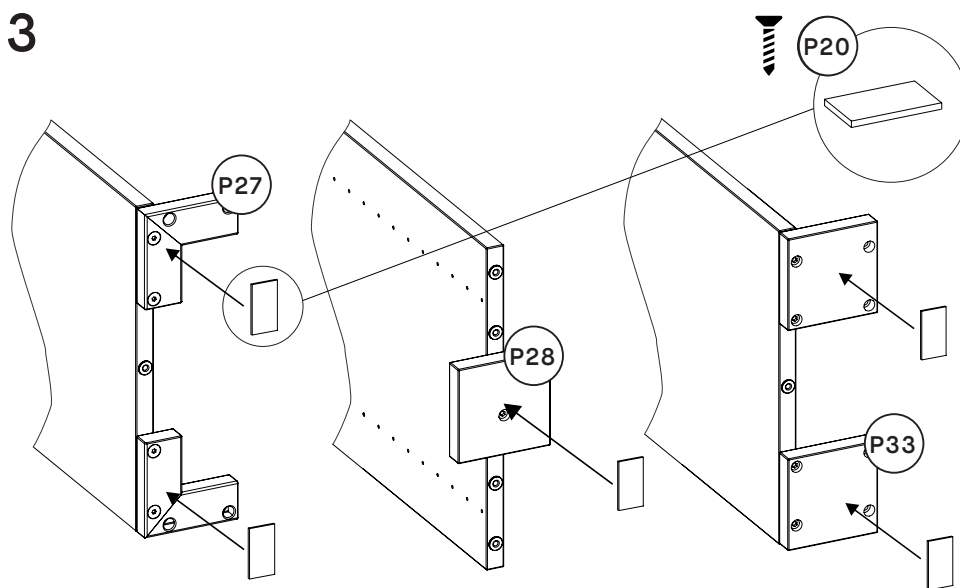
Selon votre configuration, vissez les pieds Classyc en métal **P27** (illustration à gauche) ou les pieds Classyc carrés **P33** (illustration à droite) dans les coins aux deux panneaux extérieurs, comme vous pouvez le voir cidessus.

2



Reliez les pieds de support boisés **P28** aux panneaux intérieurs comme vous pouvez le voir ci-dessus, en utilisant la vis **P30**.

3



Ajoutez les patins en feutre sous le montage des pieds comme illustré ci-dessus. Les patins protégeront votre sol des rayures.