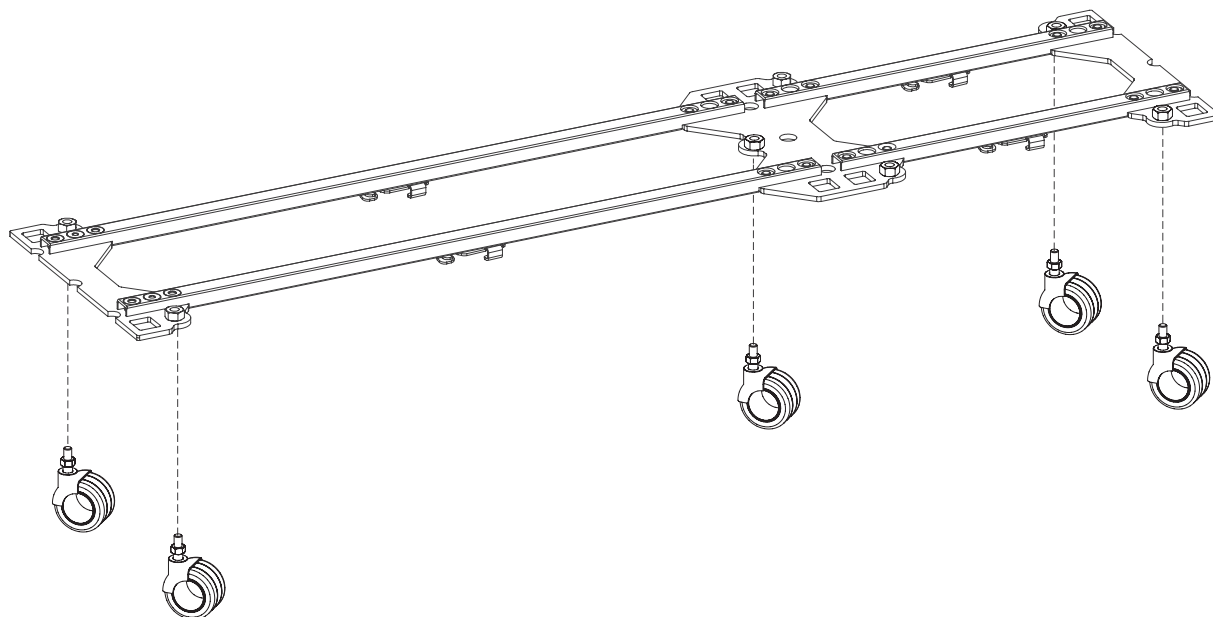


SPYN LEGS

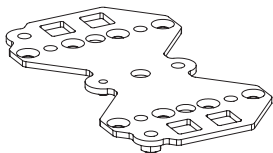
POUR GRYPD



Ce que vous allez construire ressemblera à ceci.

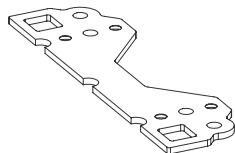
Voici toutes les pièces dont vous aurez besoin.

P1 x1
ou plus selon votre
configuration



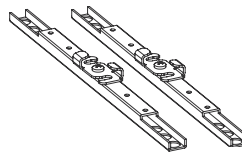
Platine de fixation pied double
101.173.00

P2 x2
pour chaque
extrémité



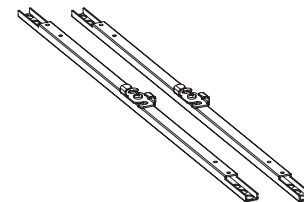
Platine de fixation pied
101.173.01

P3 x1
ou plus selon votre
configuration

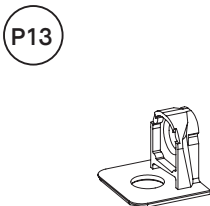


Rail de fixation 37 cm
101.174.00

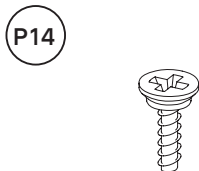
P4 x1
ou plus selon votre
configuration



Rail de fixation 73 cm
101.174.01

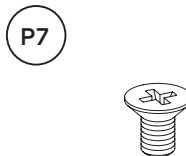


Ferrure d'assemblage
901.100.04



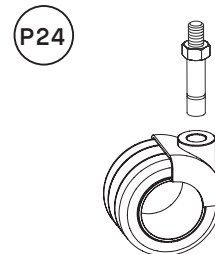
3 x 10

Vis 3 x 10 mm
901.100.05

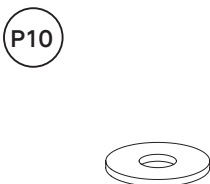


8 x 14

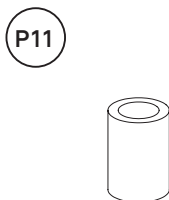
Vis pour ferrure métal 8 x 14 mm
902.100.21



Pied SPYN
101.176.xx

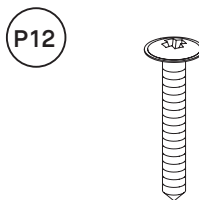


Rondelle
902.100.13



Entretoise
902.100.15

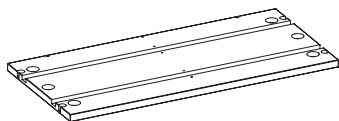
901.100.99



3,5 x 25

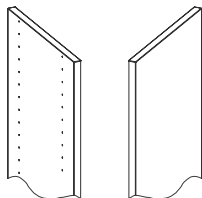
Vis à tête bombée 3,5 x 25 mm
902.100.12

P25



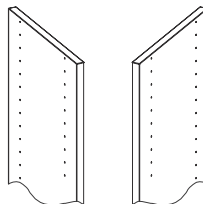
Tablette rainurée
101.441-442.xx

P34

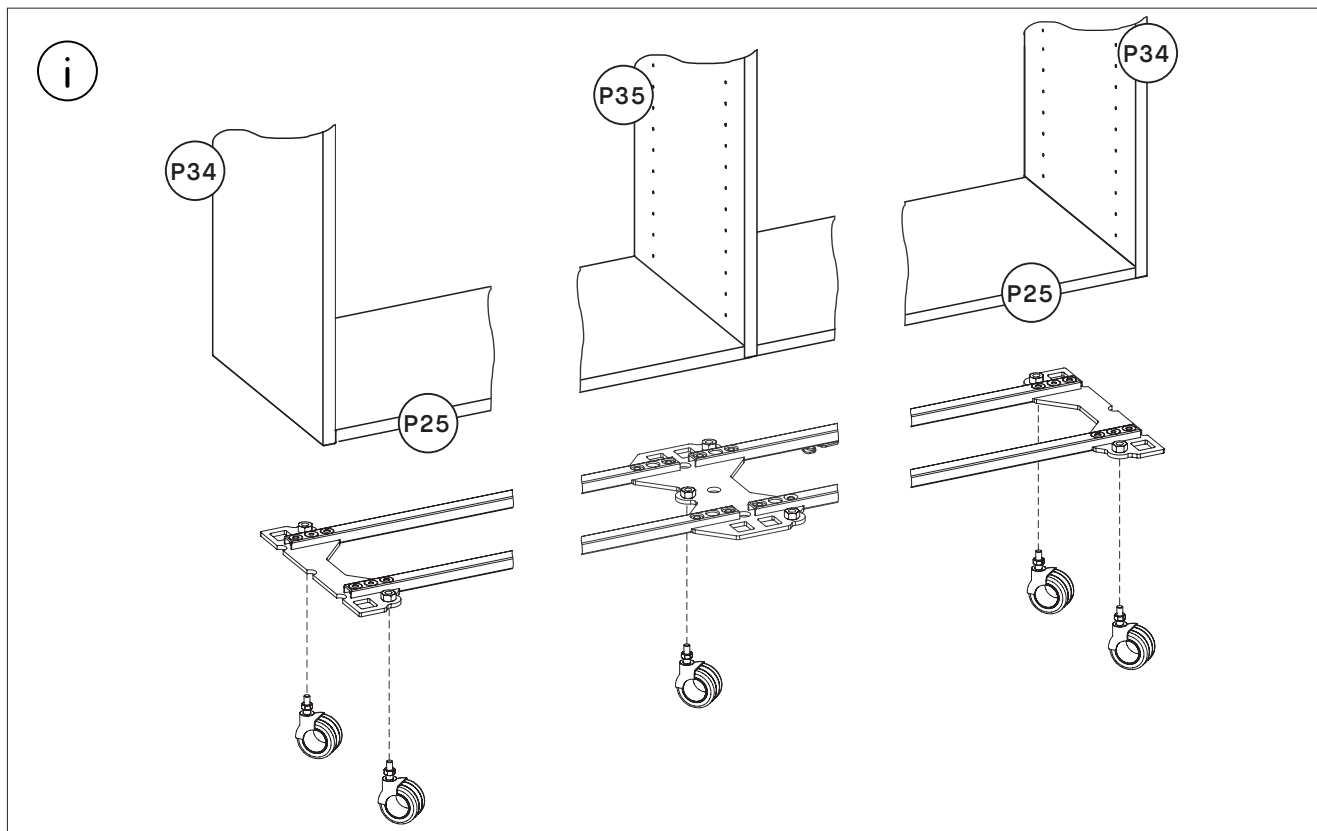


Panneaux extérieurs
101.400-406.xx

P35

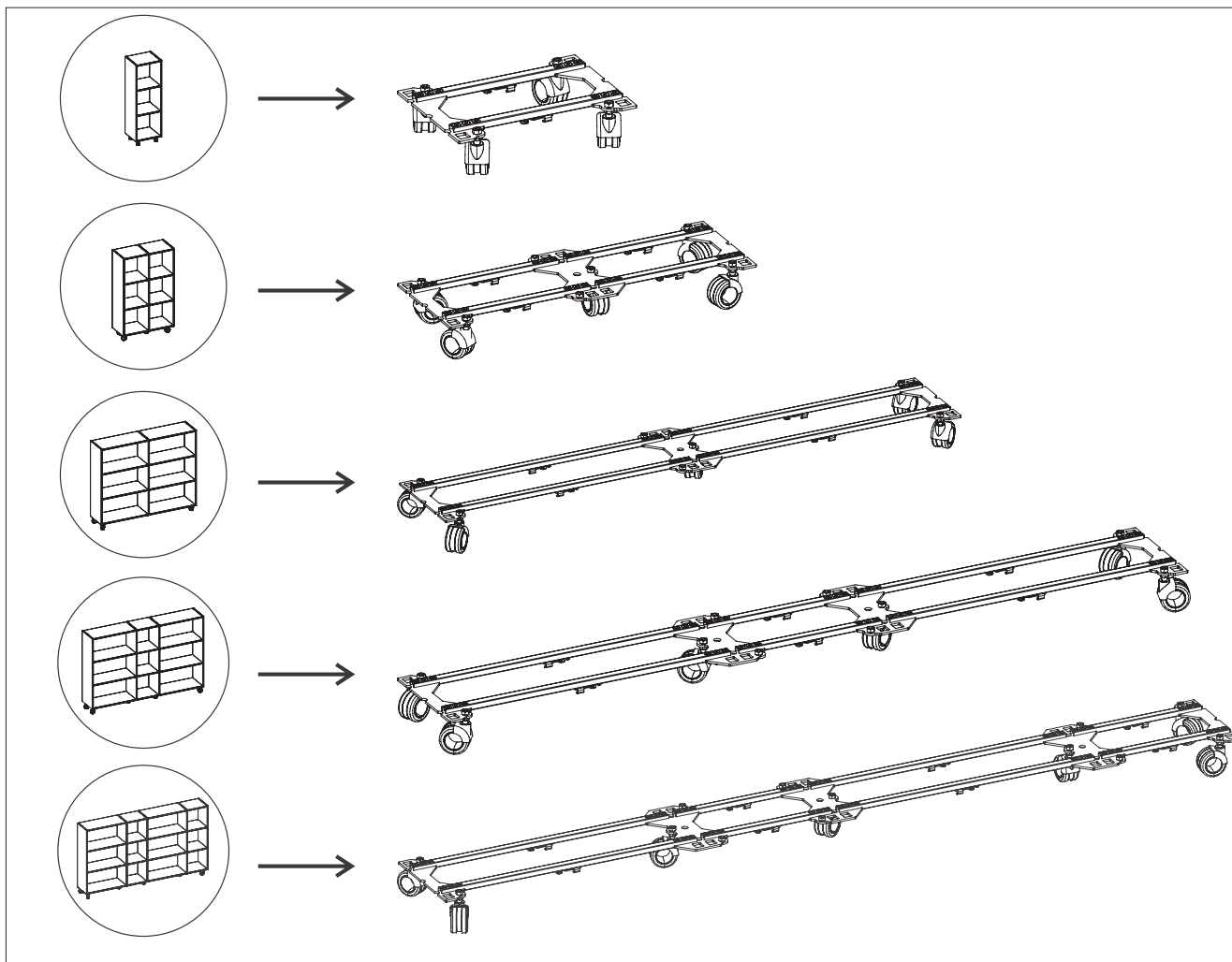


Panneaux intérieurs
101.407-413.xx

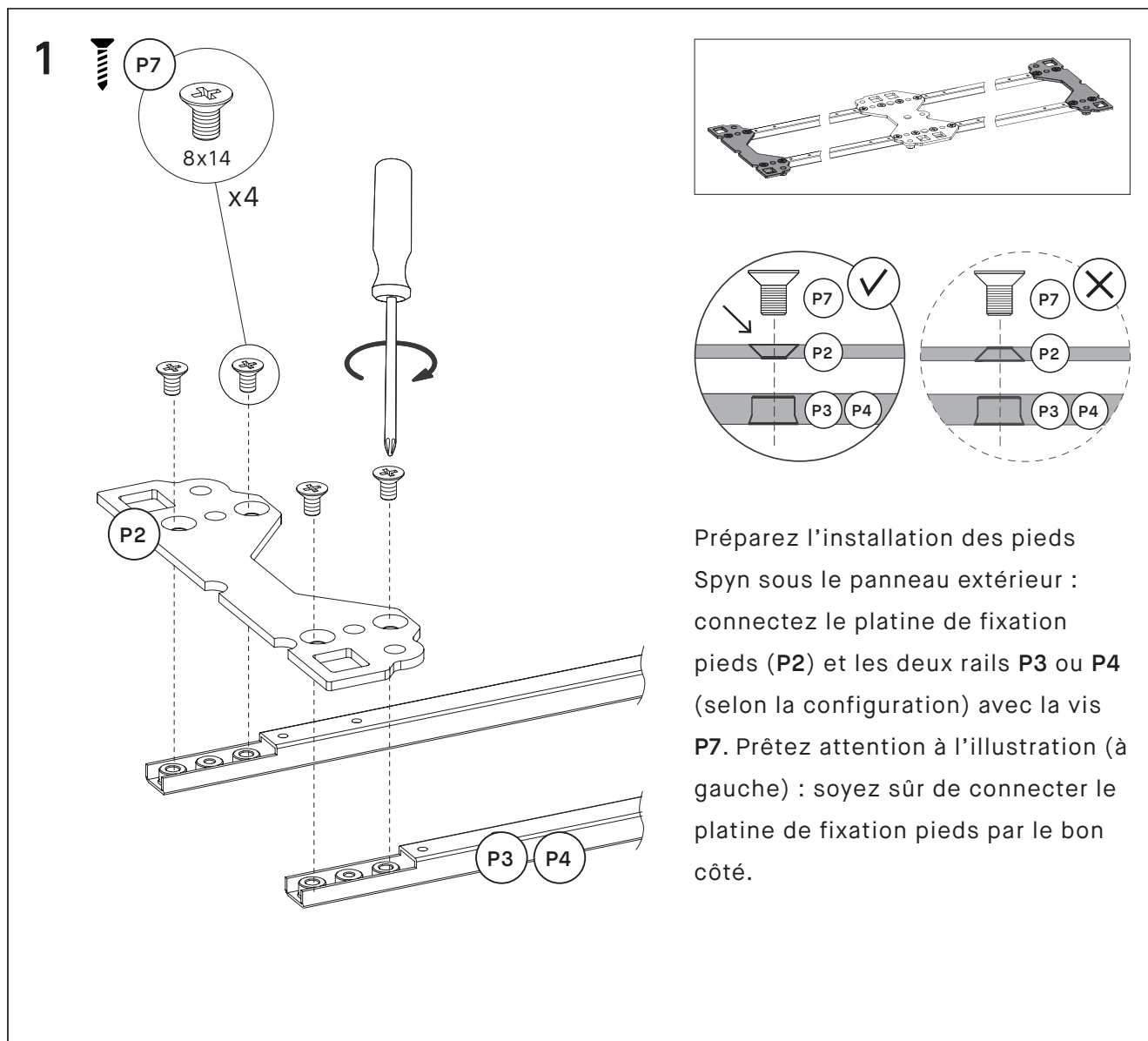


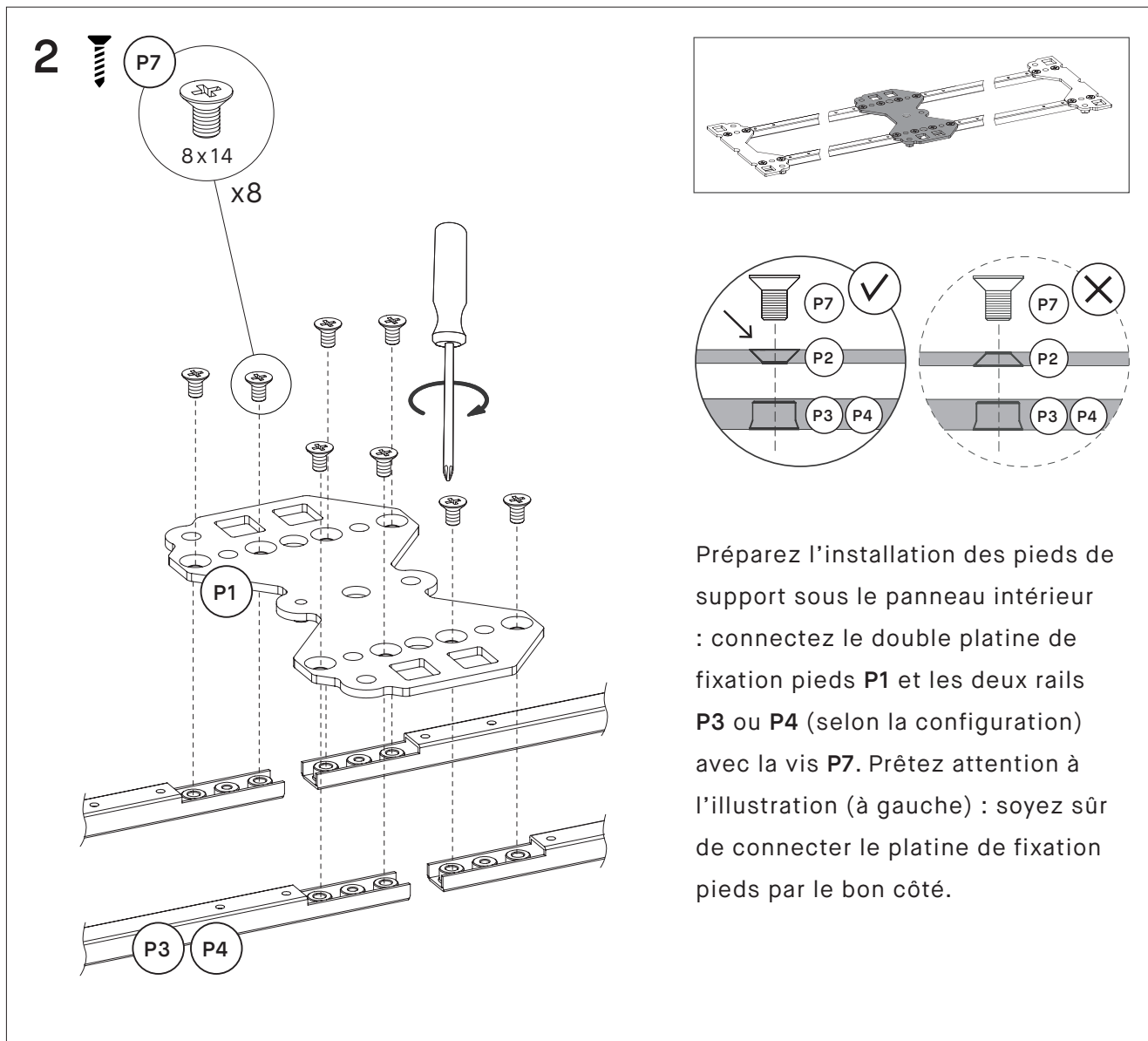
Général : les platines de fixation pied doubles se placent sous les panneaux extérieurs et les platines de fixation pied se placent sous les panneaux intérieurs.

NOTE : Le poids maximum supporté par chaque roue est de 50 kg. Ex. : le poids maximum supporté par une construction GRYD avec 4 roues SPYN est de 200 kg. Veuillez calculer le poids maximum supporté par votre meuble par rapport au nombre de roues (nombre de roues *50kg) et garder cette valeur à l'esprit lorsque vous rangerez vos effets personnels dans votre meuble.



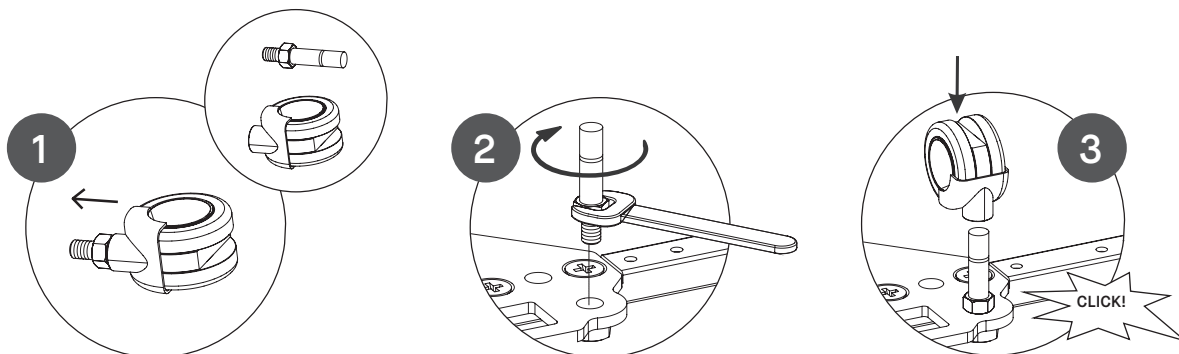
Regardez les exemples de combinaison sur la gauche de l'onglet puis les types de bases à droite. Trouvez la construction qui correspond à votre design et montez les pieds en conséquence.



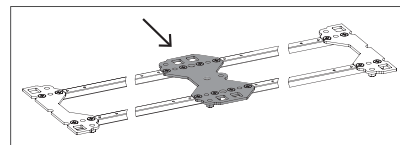
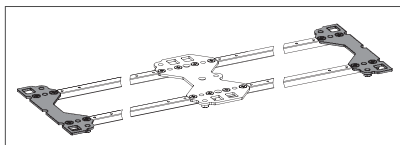


Préparez l'installation des pieds de support sous le panneau intérieur : connectez le double platine de fixation pieds **P1** et les deux rails **P3** ou **P4** (selon la configuration) avec la vis **P7**. Prêtez attention à l'illustration (à gauche) : soyez sûr de connecter le platine de fixation pieds par le bon côté.

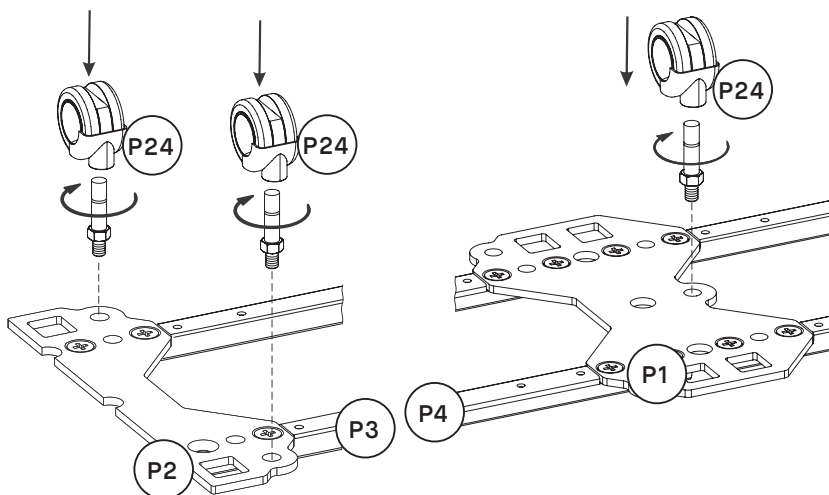
3



01. Retirez la vis de
 connection de la roue.

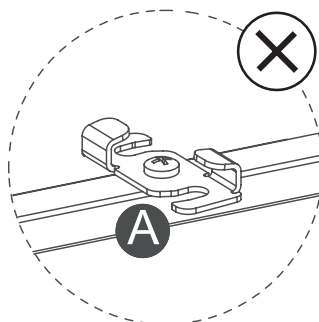
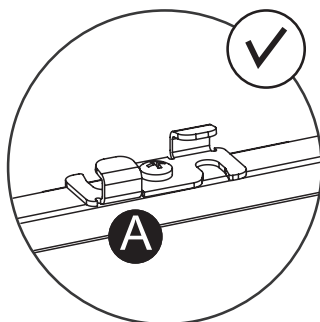


02. Vissez le connecteur
 au platine de fixation
 pieds **P2** / double platine
 de fixation **P1** comme sur
 l'illustration.

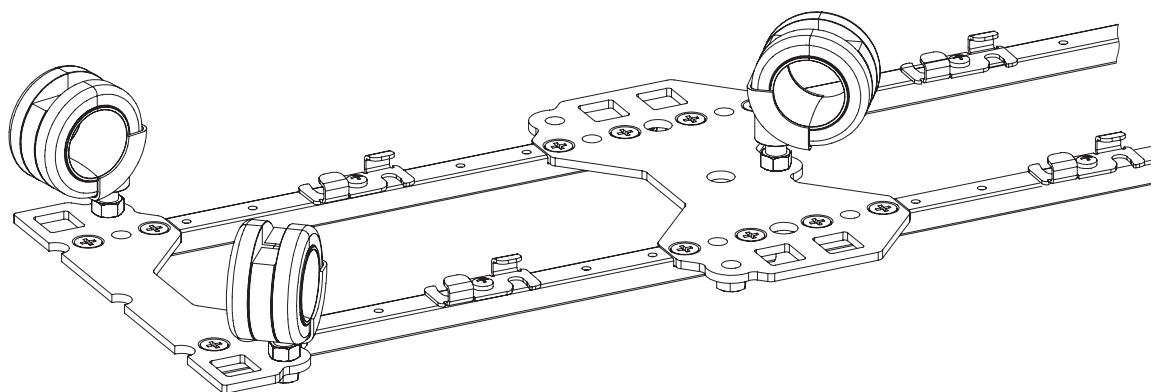


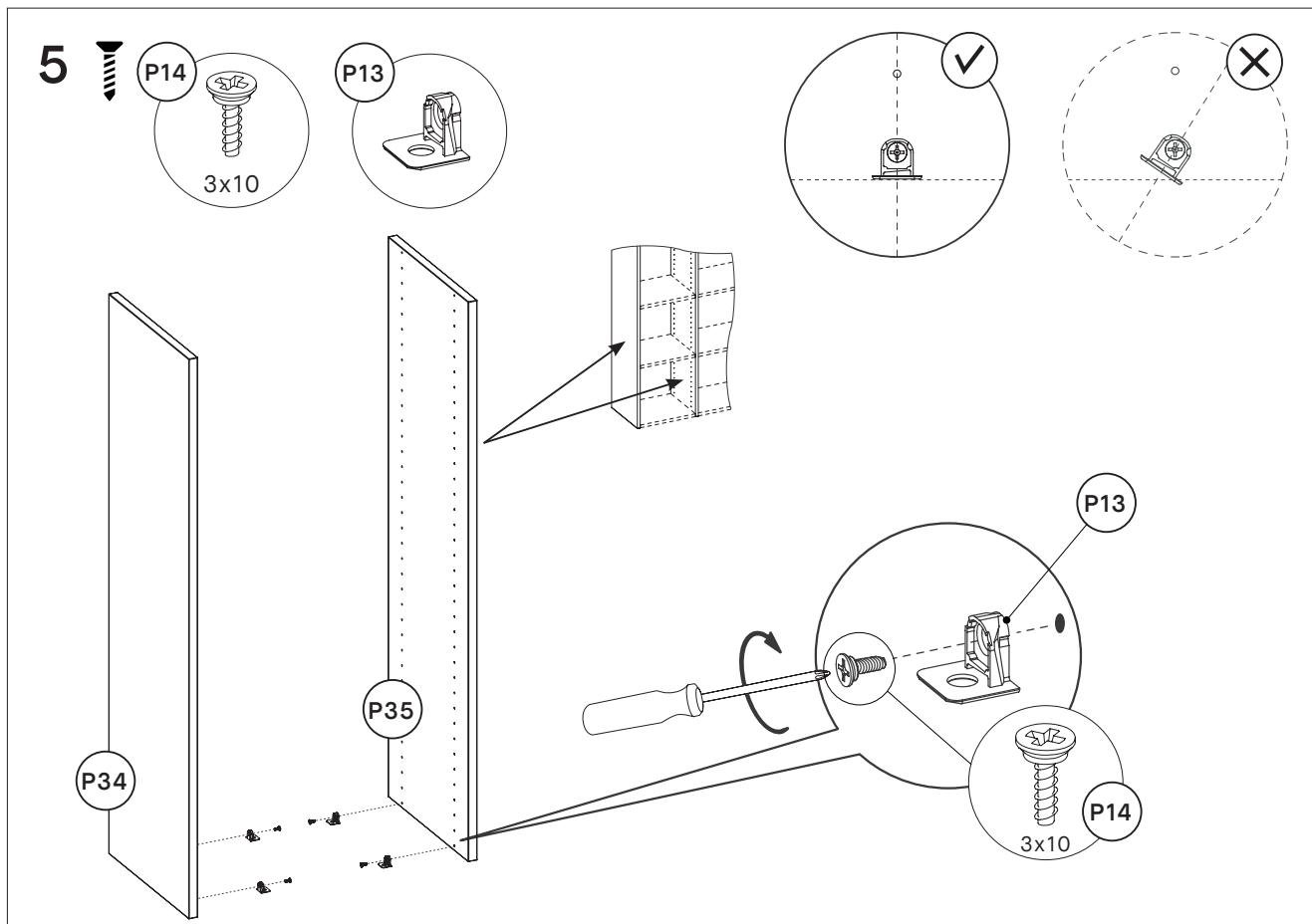
03. Clipsez la roue à la
 vis de connection. Vous
 devriez entendre un
 "clic" lorsque la roue est
 dans sa position finale.

4

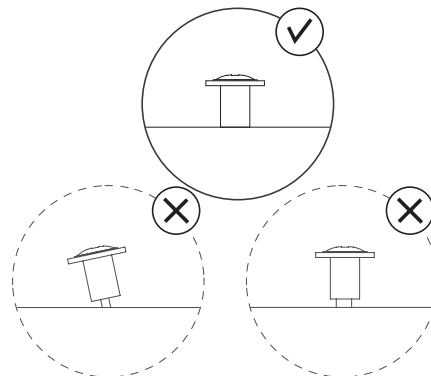
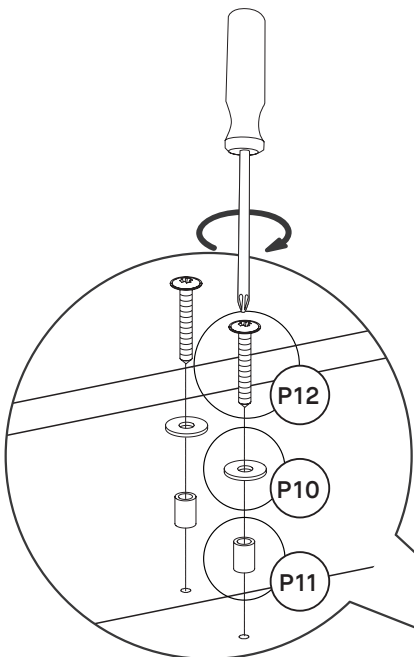
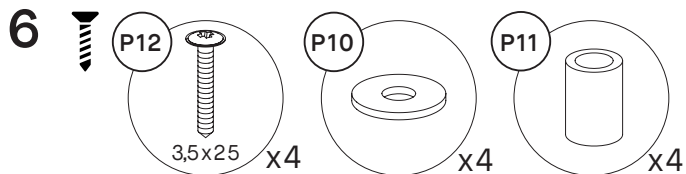


Faites attention à ce que la charnière soit bien dans la même position que sur l'image A, sinon vous ne pourrez pas monter les panneaux correctement.

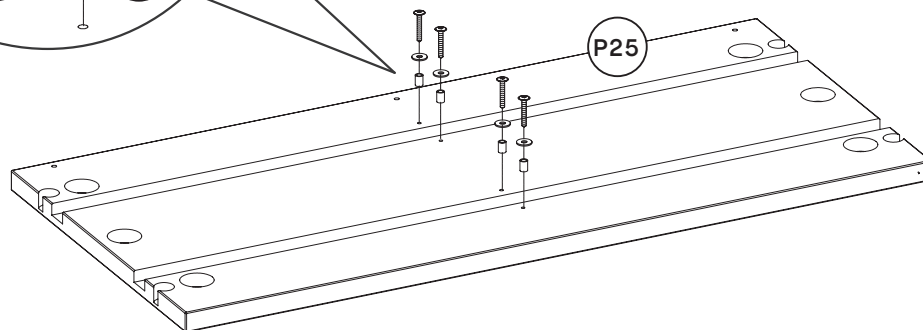


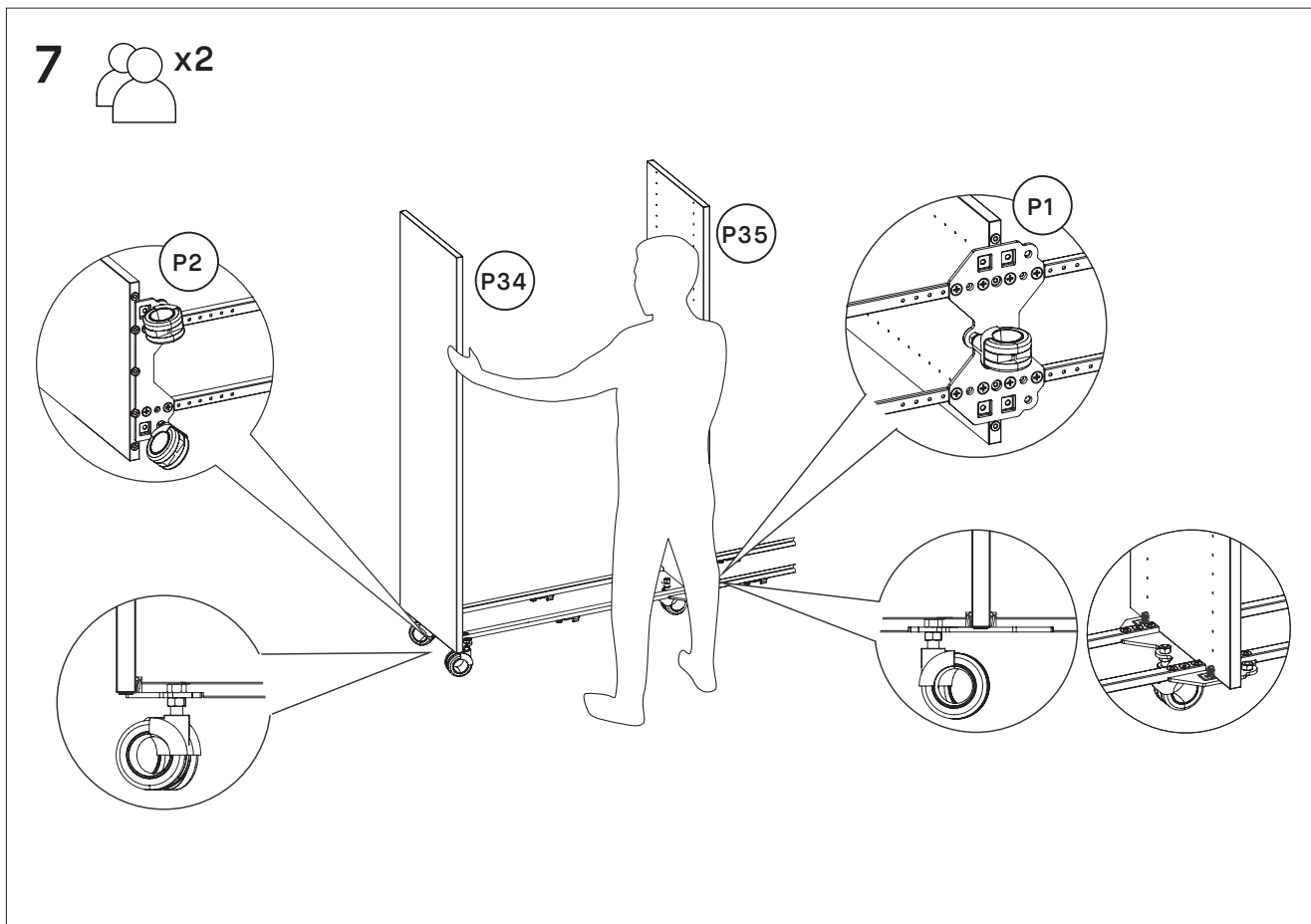


Les ferrures d'assemblage P13 sont là pour maintenir les tablettes rainurées. Vissez-les à tous les panneaux comme illustré ci-dessus (en utilisant la vis P14). Pensez à vérifier votre configuration pour savoir où placer les ferrures. Vous en aurez besoin à chaque endroit où vous devrez placer une tablette. Veuillez suivre "N'oubliez pas de mesurer" dans chapitre "Introduction", page 10, pour trouver le bon positionnement pour chacune des tablettes.

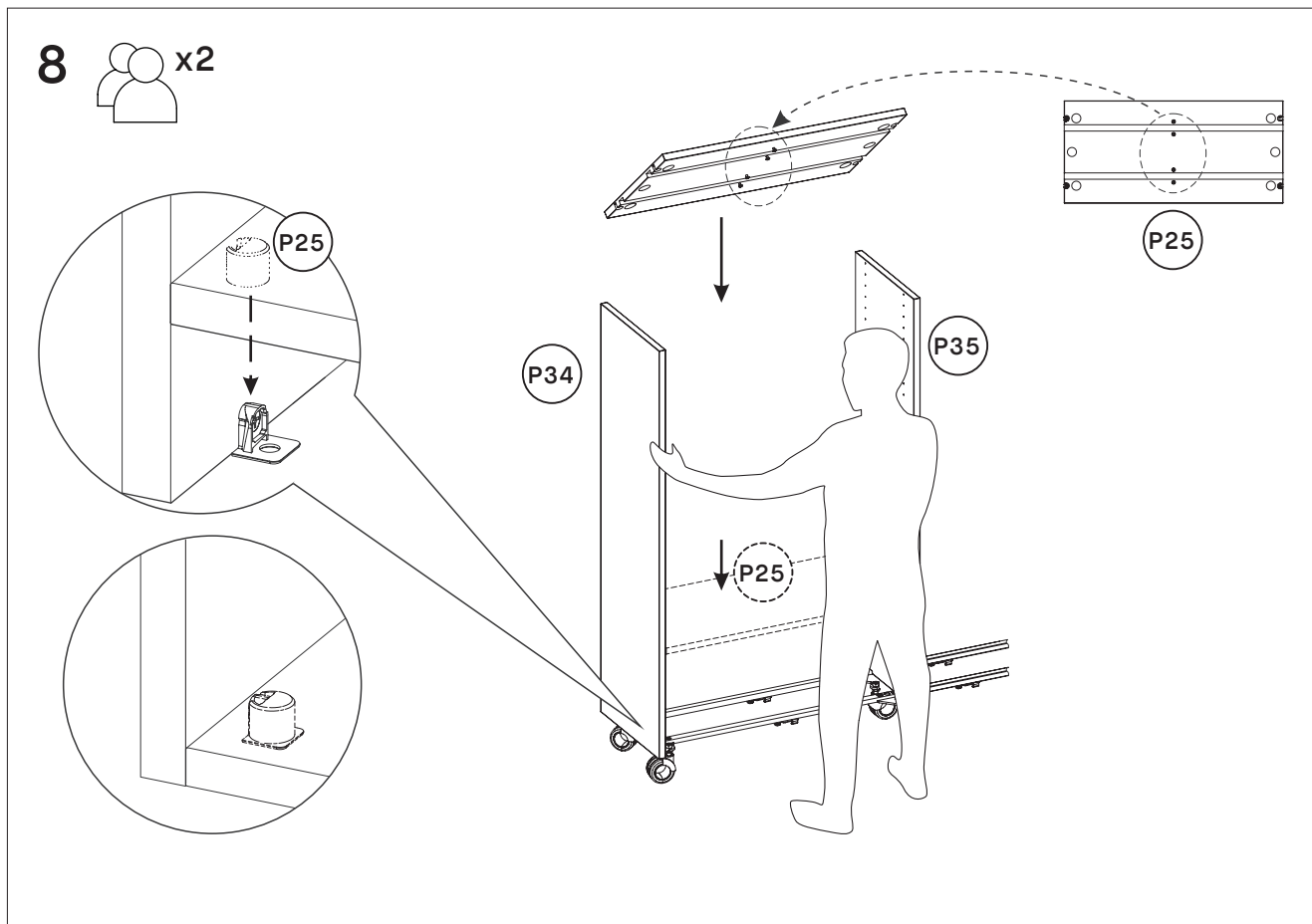


Préparez maintenant les tablettes rainurées pour qu'elles soient reliées au reste du montage. Vissez avec l'entretoise **P11** et la rondelle **P10** aux tablettes rainurées **P25** en utilisant la vis **P12** (3,5x25 mm).

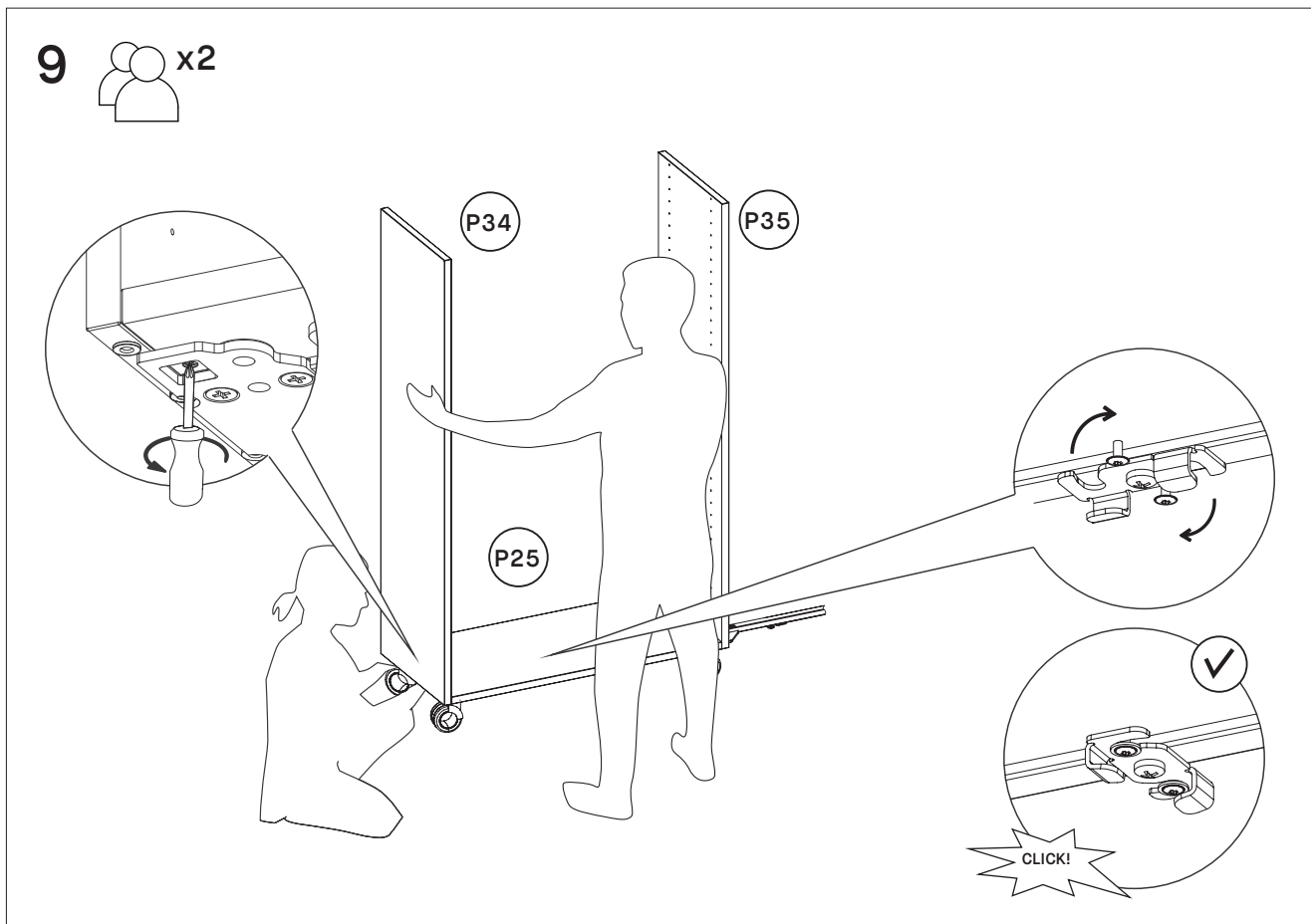




Maintenant, fixez les deux premiers panneaux à leurs platines de fixation : les panneaux extérieurs se placent au bout de la platine de fixation pieds **P2**, le panneau intérieur se place au milieu de la platine de fixation double **P1**.

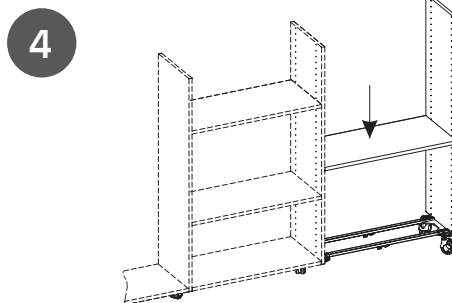
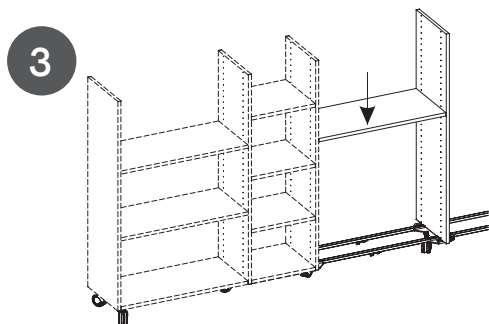
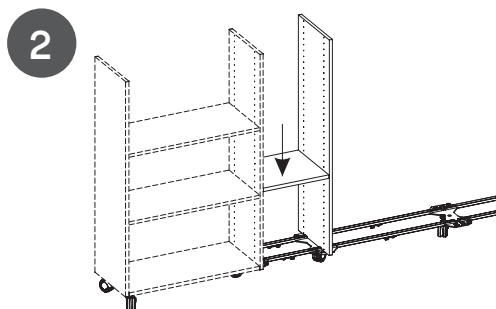
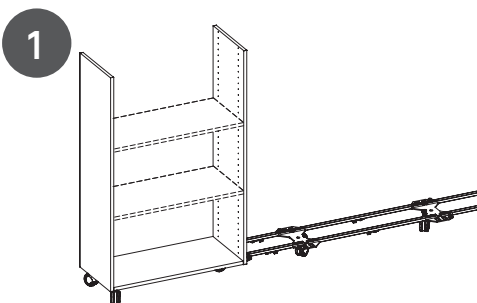
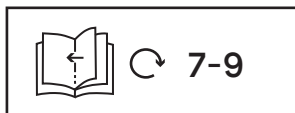


Placez les tablettes rainurées **P25** sur les ferrures d'assemblage pour la joindre aux panneaux verticaux **P34/P35** avec l'aide d'une tierce personne.

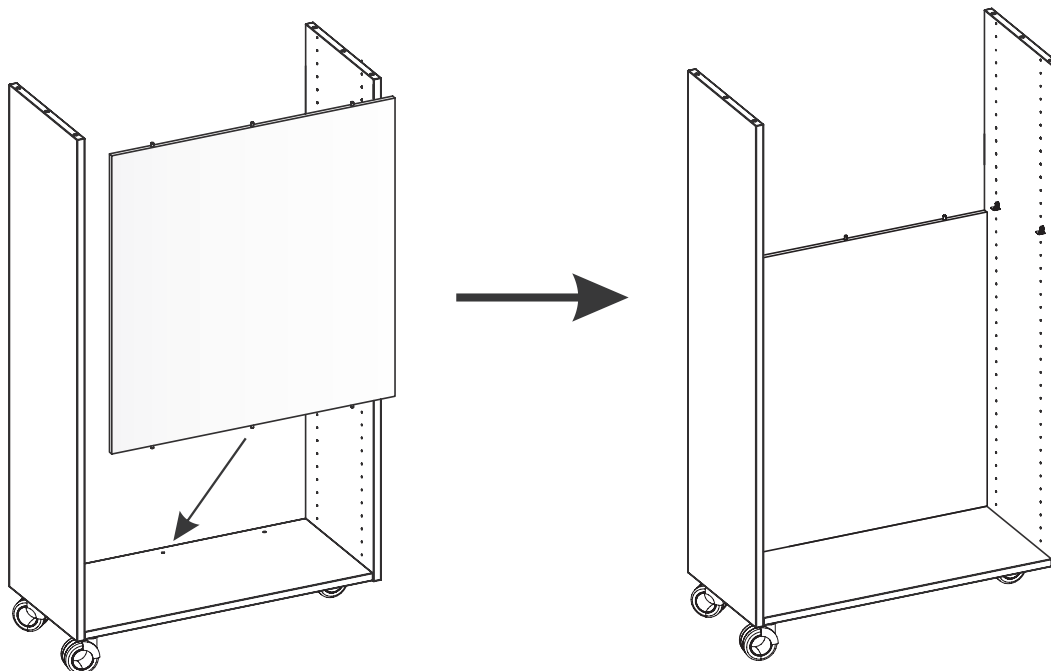


Une fois les tablettes installés, serrez les écrous comme indiqué sur le dessin ci-dessus à gauche. Ensuite verrouillez le loquet des rails sous la tablette rainurée comme indiqué sur le dessin ci-dessus à droite. Vous devriez entendre "clik" lorsque le loquet est dans sa position finale.

10



NOTE : Les étapes 7 à 9 vont ensemble et doivent être répétées à plusieurs reprises, si votre configuration l'exige (selon le nombre de panneaux que vous avez commandé). Veuillez connecter les deux panneaux à gauche de votre produit avec leur platine de fixation pieds (étape 7), montez la tablette rainurée entre les panneaux (étape 8) et verrouillez le platine de fixation avec les rails (étape 9). Répétez les étapes 9 à 11 en ajoutant les panneaux un à un jusqu'à arriver au panneau extérieur à droite de votre meuble.

11

NOTE : chaque compartiment (partie entre deux panneaux et les tablettes qui les relient entre eux) a besoin d'au moins un panneau de fond pour assurer la stabilité. L'installation des panneaux de fond sera expliquée dans les pages suivantes.

NOTE : veuillez ne pas accrocher votre meuble ni le niveler, comme expliqué dans les étapes 3 et 9-11 des pages suivantes.