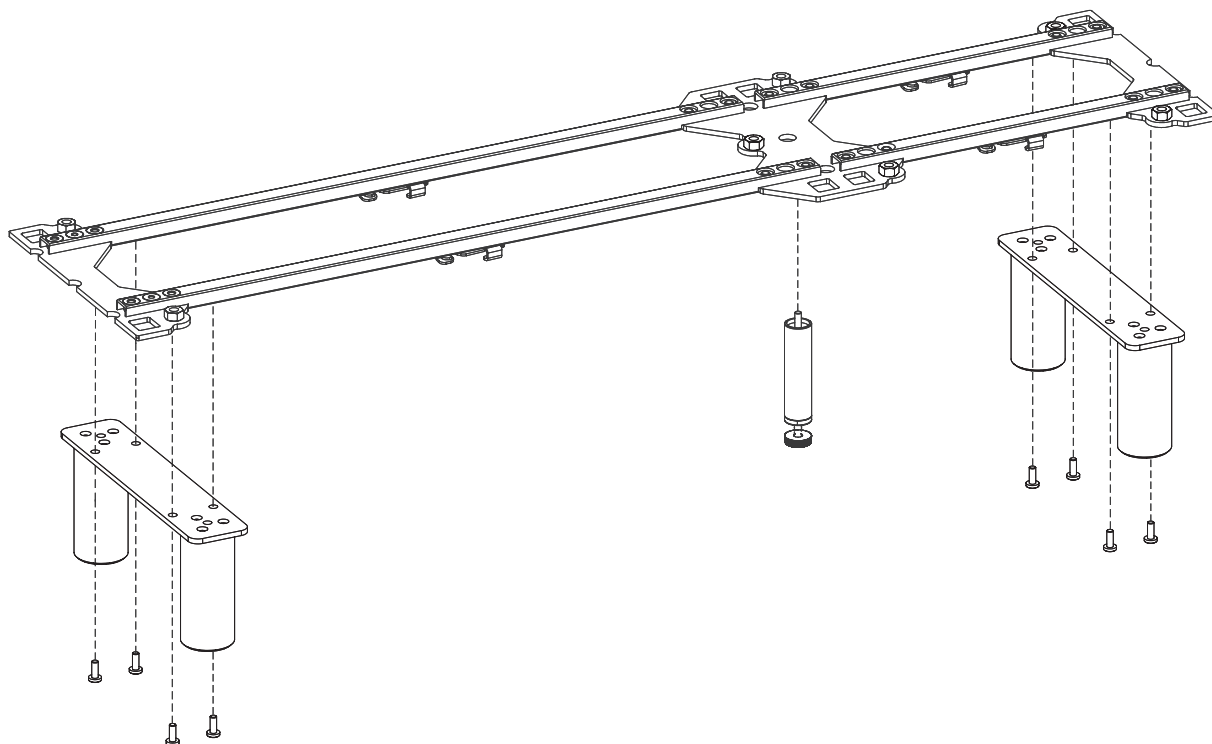


PIEDS CYRCLE

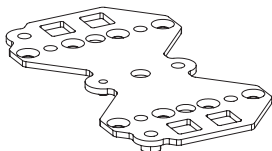
POUR GRYD



Ce que vous allez construire ressemblera à ceci.

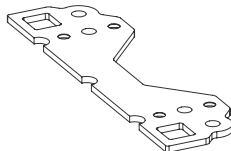
Voici toutes les pièces dont vous aurez besoin.

P1 x1
ou plus selon votre
configuration



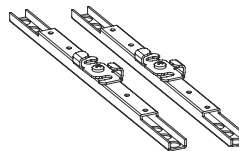
Platine de fixation pied double
101.173.00

P2 x2
pour chaque
extrémité



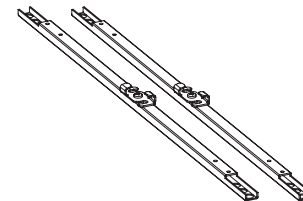
Platine de fixation pied
101.173.01

P3 x1
ou plus selon votre
configuration



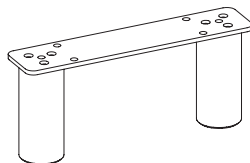
Rail de fixation 37 cm
101.174.00

P4 x1
ou plus selon votre
configuration



Rail de fixation 73 cm
101.174.01

P23



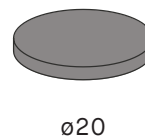
Pieds CYRCLE
101.166.xx / 101.478.xx

P6



Pieds de support
101.167.xx

P9



Patin rond en feutre
902.100.18

P10



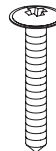
Rondelle
902.100.13

P11



Entretoise
902.100.15
901.100.99

P12



3,5 x 25
Vis à tête bombée 3,5 x 25 mm
902.100.12

P13



Ferrure d'assemblage
901.100.04

P14



3 x 10

Vis 3 x 10 mm
901.100.05

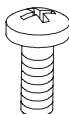
P7



8 x 14

Vis pour ferrure métal 8 x 14 mm
902.100.21

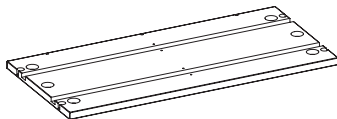
P8



6 x 16

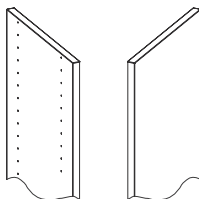
Vis fin de platine simple
6 x 16 mm
902.100.16

P25



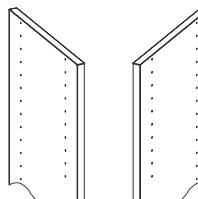
Tablette rainurée
101.441-442.xx

P34

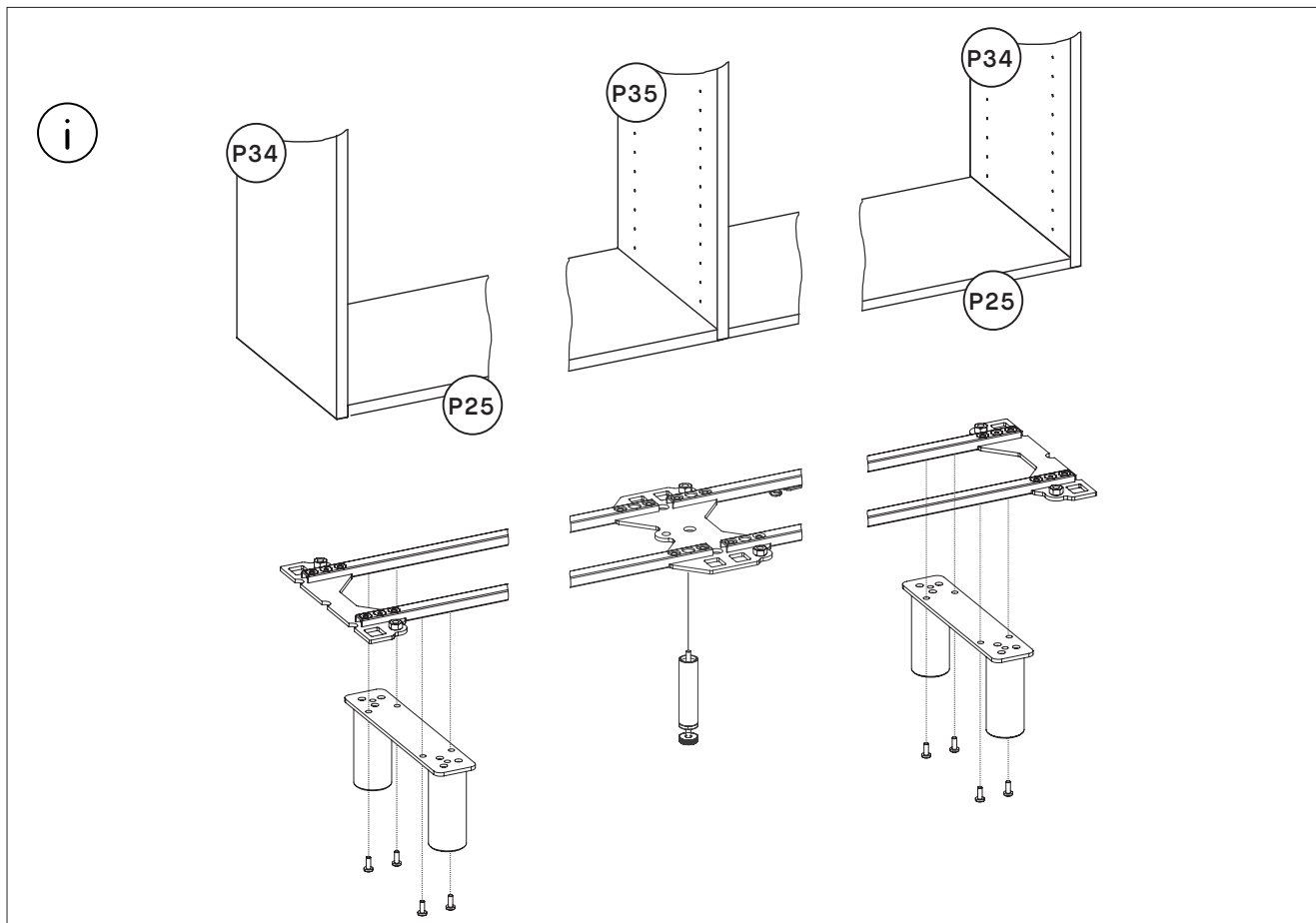


Panneaux extérieurs
101.400-406.xx

P35

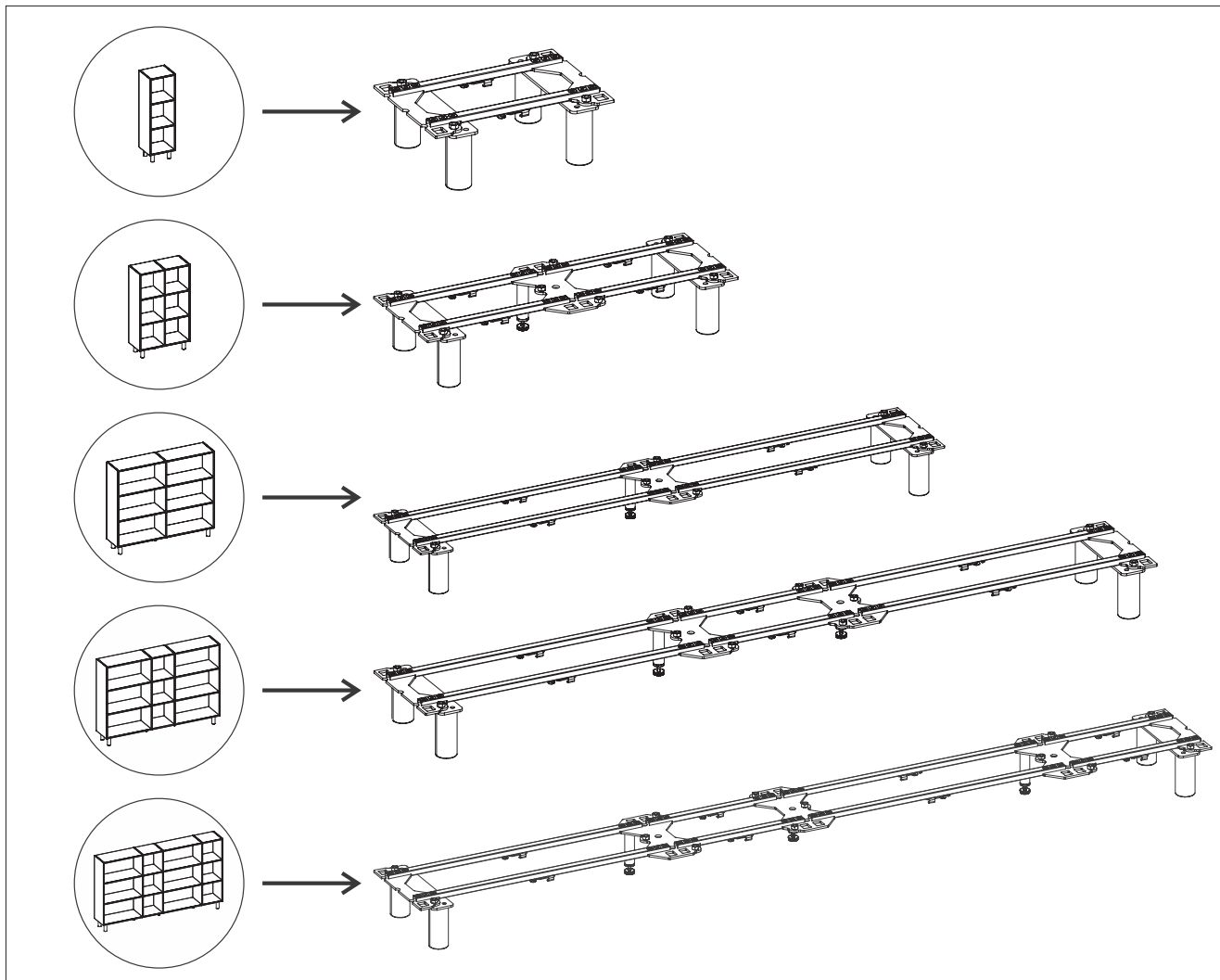


Panneaux intérieurs
101.407-413.xx

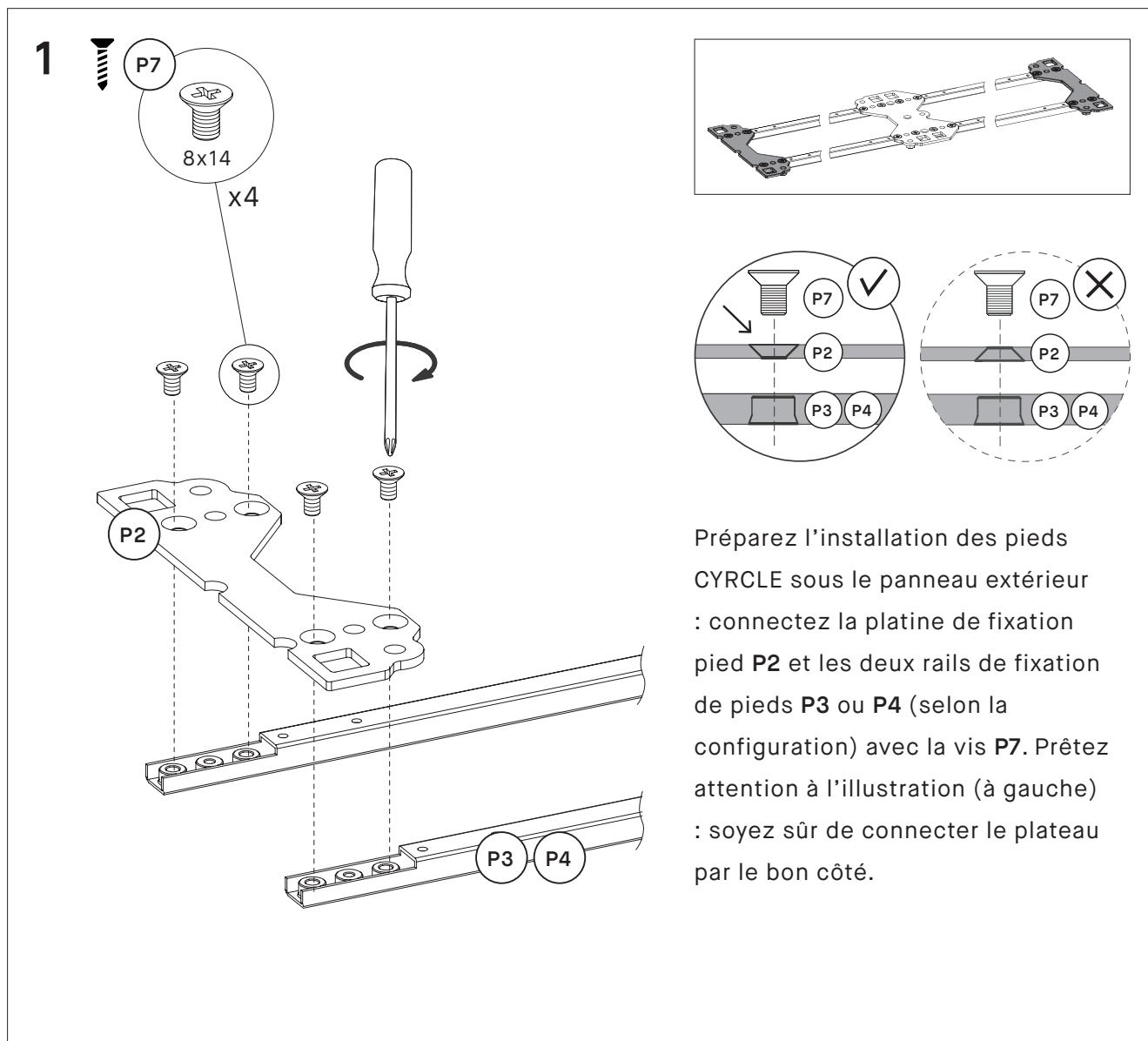


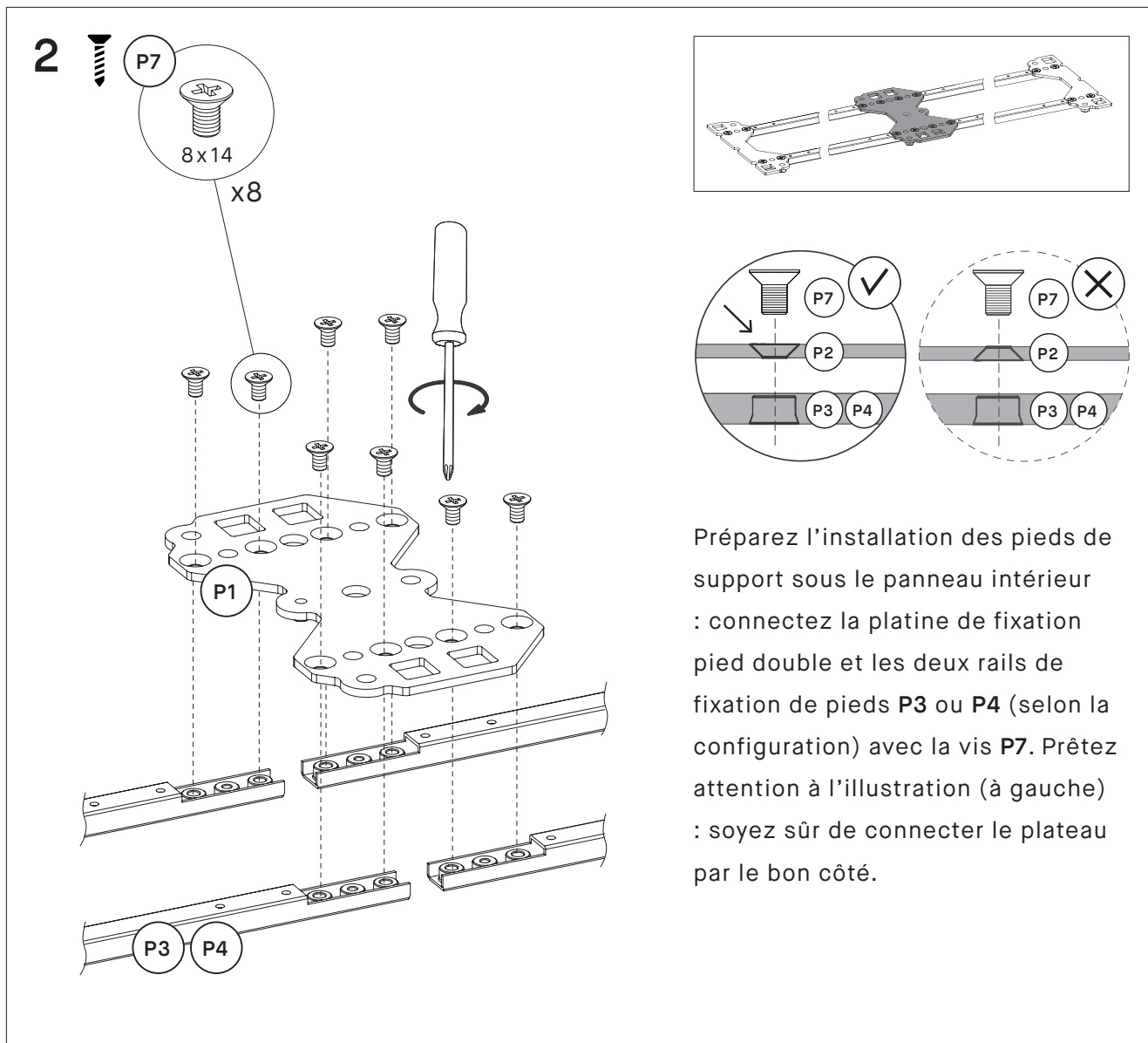
Général : les platines de fixation pied se placent sous les panneaux extérieurs et doivent être reliées aux pieds CYRCLE. Les platines de fixation pieds doubles se placent sous les panneaux intérieurs et doivent être reliés aux pieds de support, qui sont nécessaires pour assurer la stabilité du meuble.

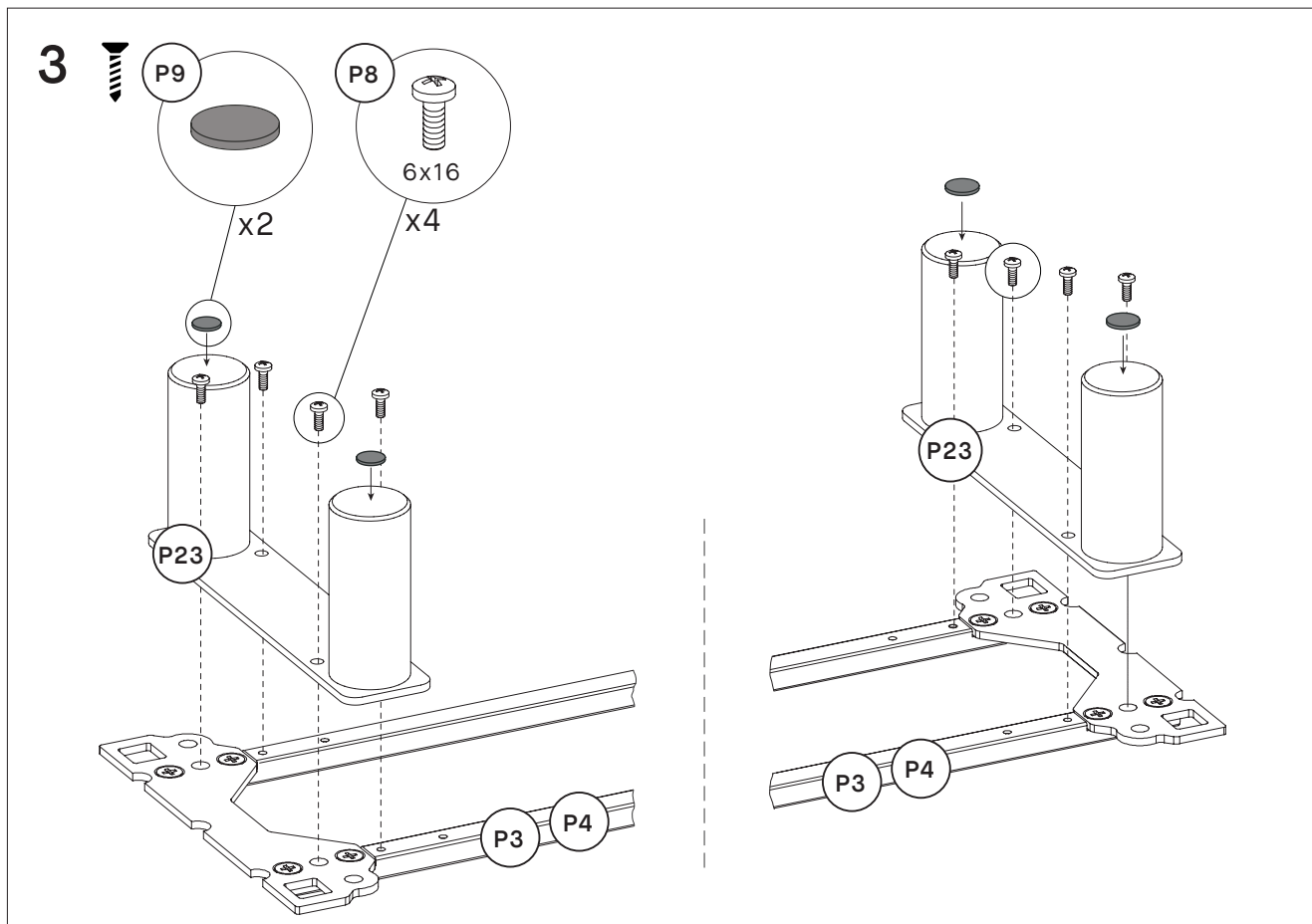
NOTE : vous devez ajouter un pied de support pour chaque panneau intérieur. Si vous montez un ou plusieurs panneau(x) intérieur sans ajouter de pied de support, la stabilité du meuble ne peut être garantie.



Regardez les exemples de combinaison sur la gauche de l'onglet puis les types de bases à droite. Trouvez la construction qui correspond à votre design et montez les pieds en conséquence.

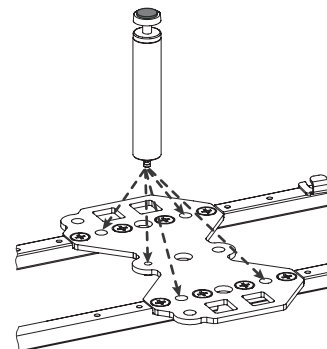
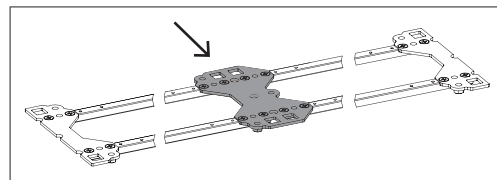
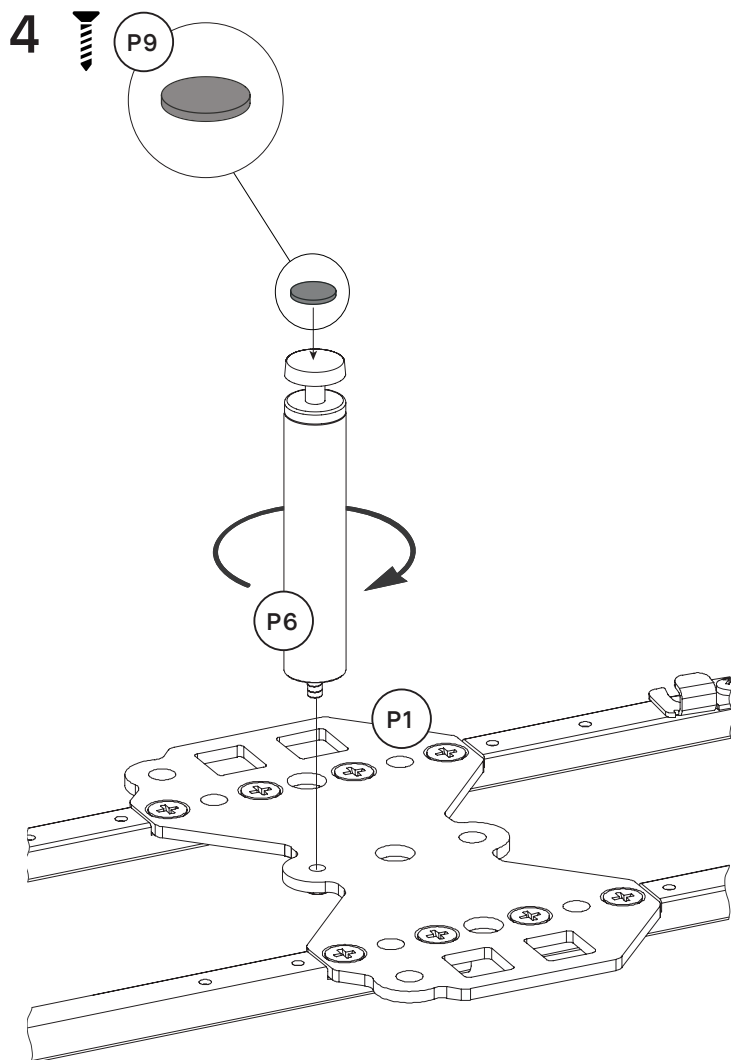






Reliez les pieds CYRCLE P23 aux rails P3 ou P4 en utilisant la vis P8 (6x16mm).
Pour ne pas rayer votre sol, collez les patins en feutre P9 aux pieds CYRCLE (P23) et sur les pieds de support P6.

NOTE : Répétez cette opération pour chaque pied CYRCLE (selon votre configuration)

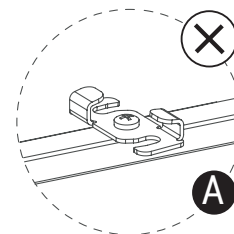
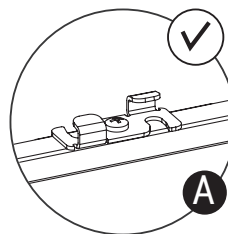
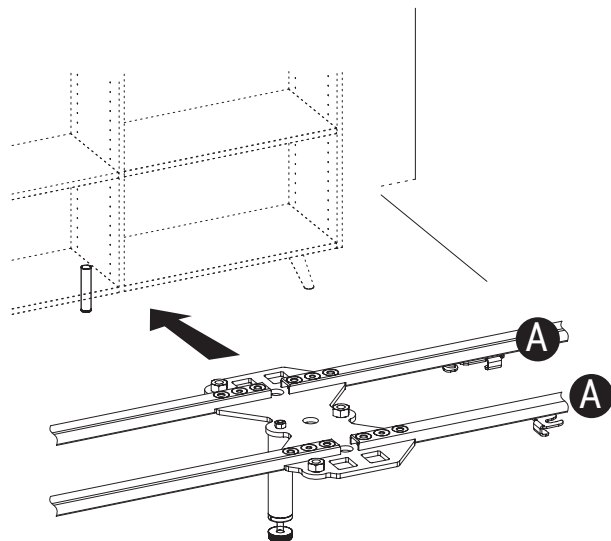


Vissez les pieds de support **P6** à la platine de fixation **P1**. Pour ne pas rayer votre sol, collez les patins en feutre **P9** sur les pieds de support **P6**.

NOTE : Idéalement, les pieds de support doivent être installés au milieu du produit pour assurer la stabilité. Cependant, selon les besoins (stabilité, niveau du sol) il peut être situé à l'avant ou à l'arrière.

NOTE : Répétez cette étape pour tous les pieds de support (le nombre total dépend du nombre de panneaux intérieurs de votre configuration).

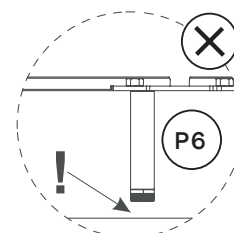
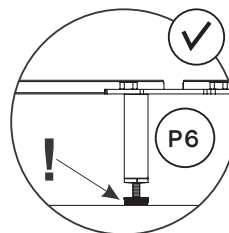
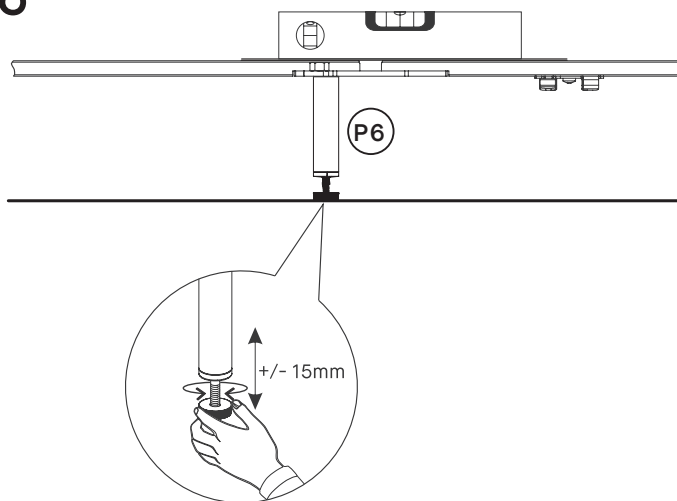
5



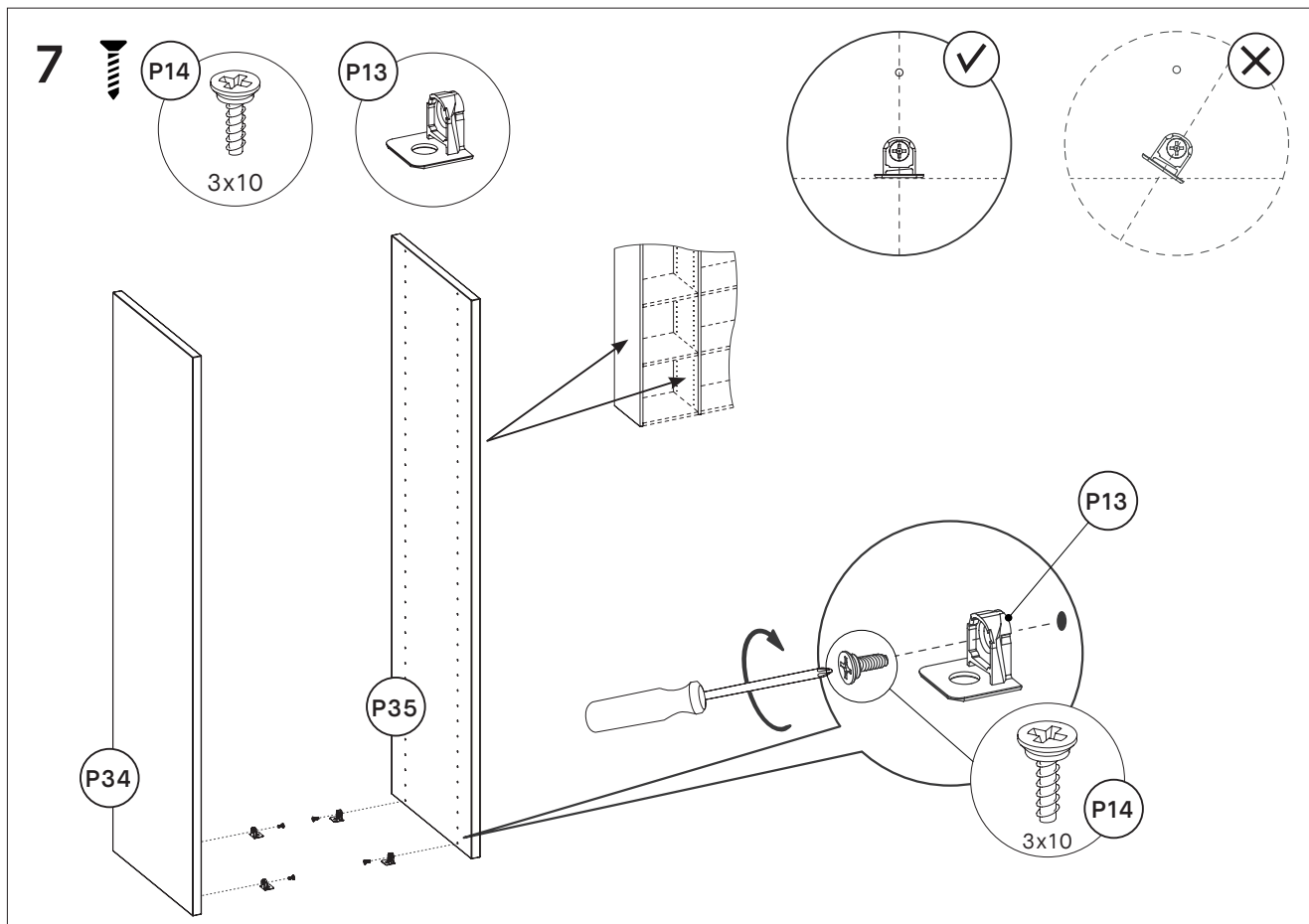
Placez la construction pour les pieds à l'emplacement approprié sur votre meuble.

NOTE : Faites attention à la position de la charnière de connection (comme illustré en A, dessus).

6

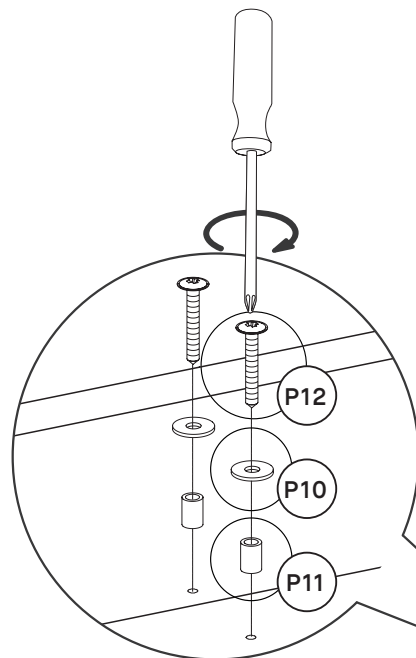
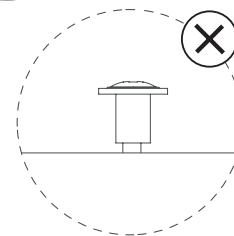
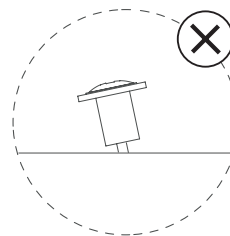
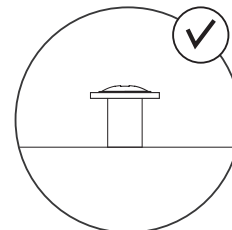
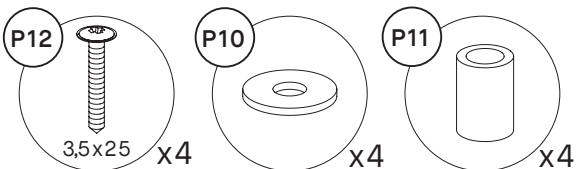


Nivelez la construction horizontalement en ajustant le(s) pied(s) de support comme illustré ci-dessus. C'est très important pour prévenir le fléchissement de la constructon.

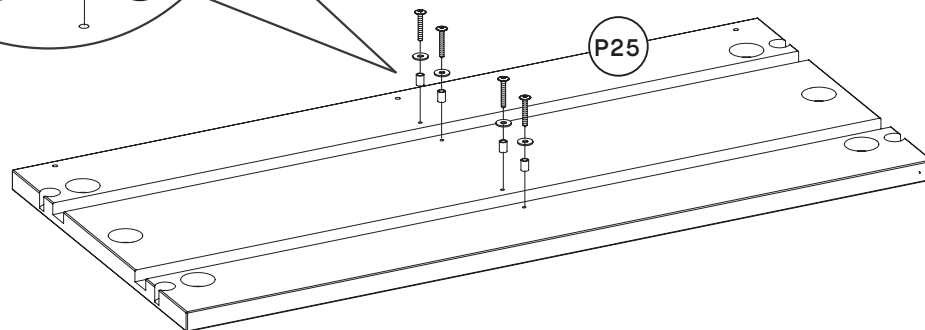


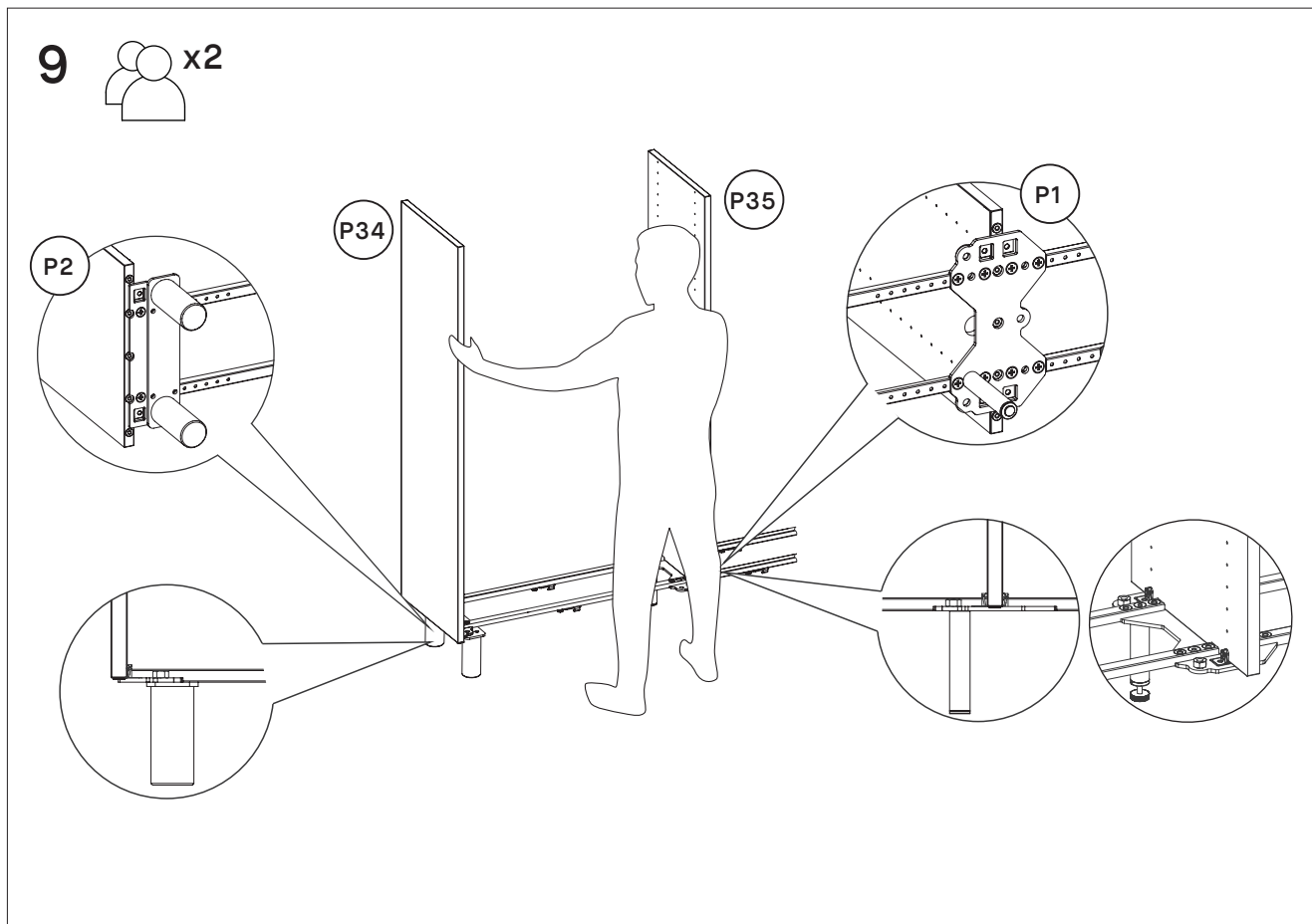
Les ferrures d'assemblage P13 sont là pour maintenir les tablettes rainurées. Vissez-les à tous les panneaux comme illustré ci-dessus (en utilisant la vis P14). Pensez à vérifier votre configuration pour savoir où placer les ferrures. Vous en aurez besoin à chaque endroit où vous devrez placer une tablette. Veuillez suivre "N'oubliez pas de mesurer" dans chapitre "Introduction", page 10, pour trouver le bon positionnement pour chacune des tablettes.

8

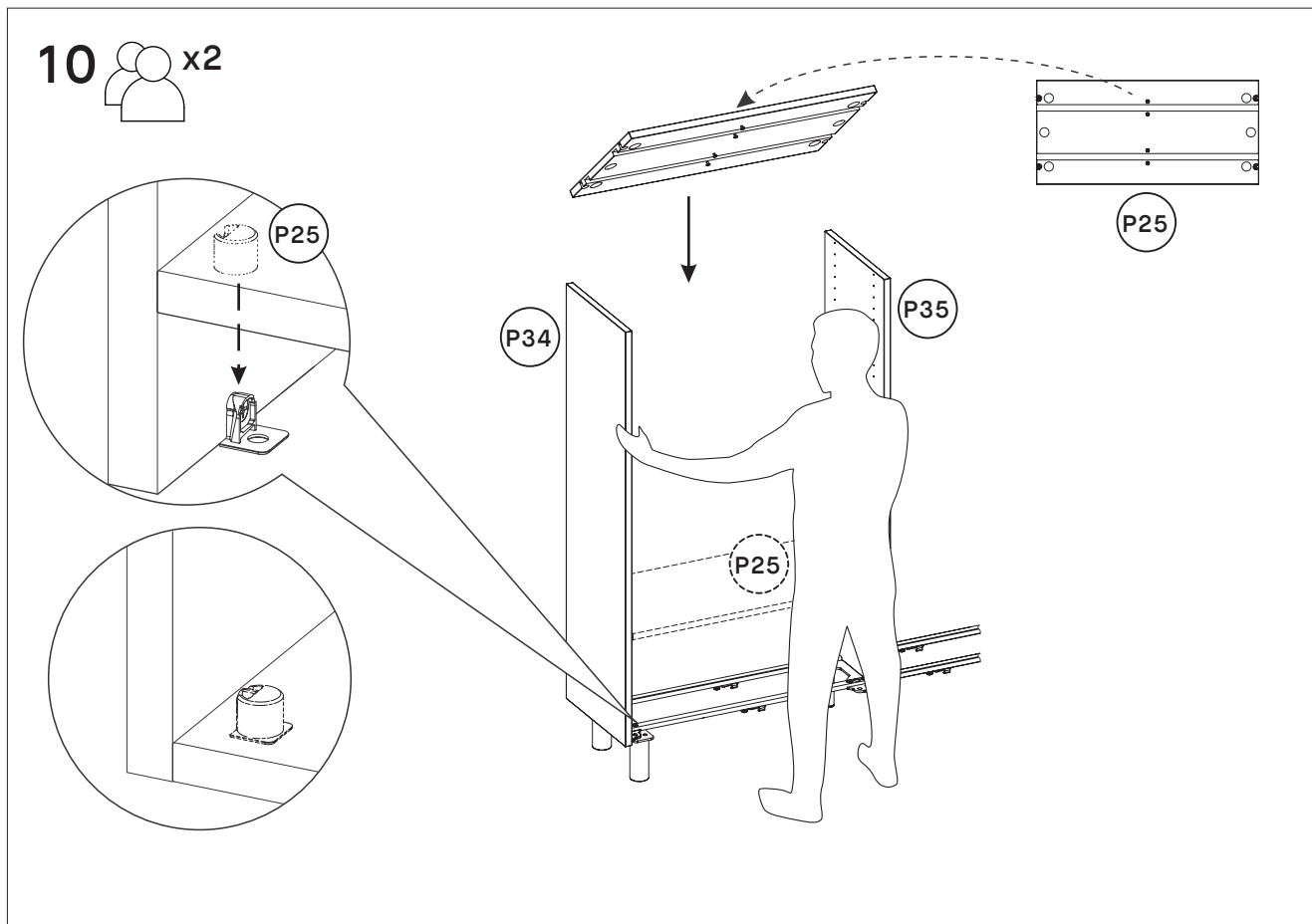


Vissez l'entretoise P11 avec la rondelle P10 aux tablettes rainurées P25 en utilisant la vis P12 (3,5x25mm).

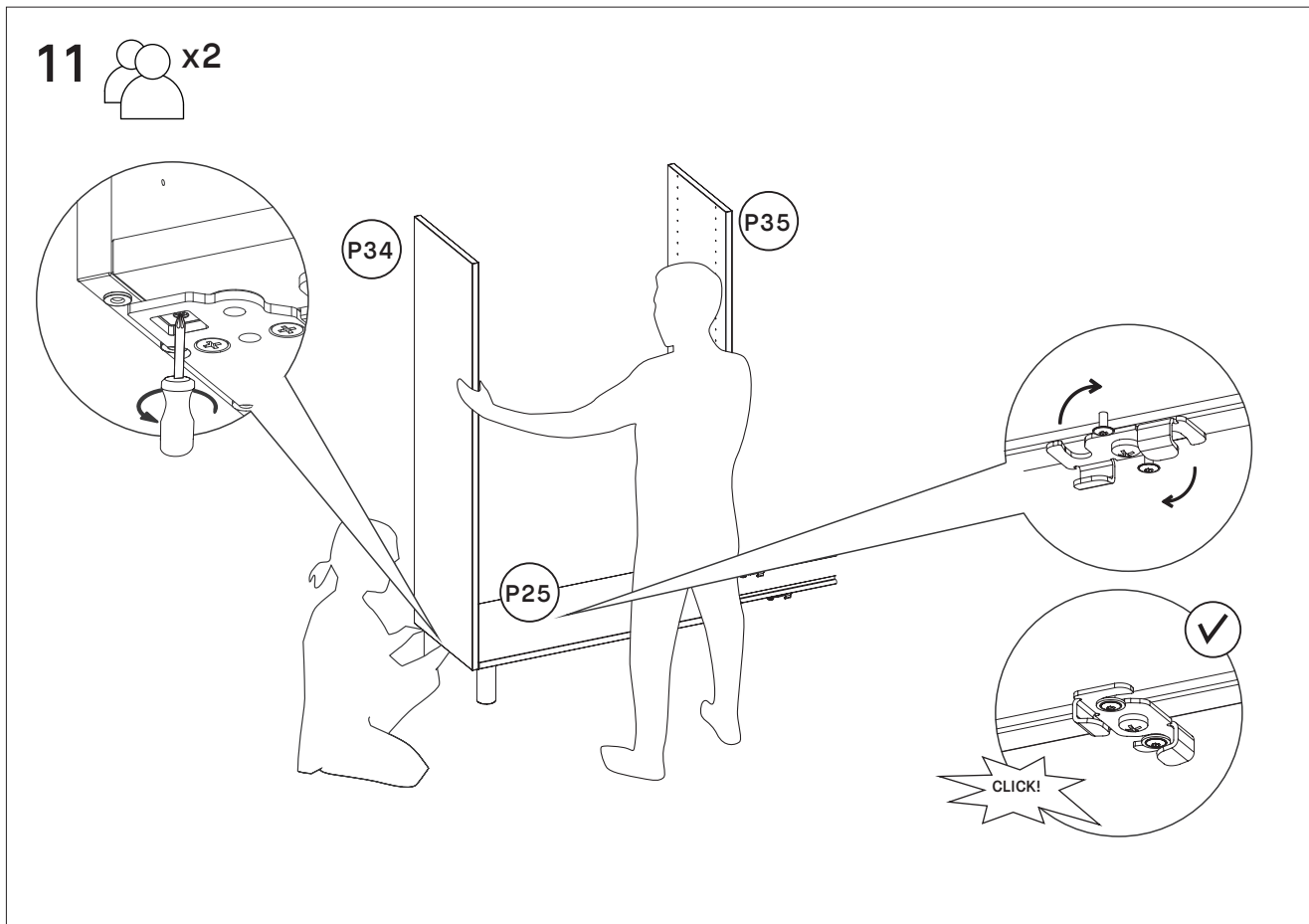




Maintenant, placez les deux premiers panneaux sur les platines de fixation : les panneaux extérieurs se fixent sur les platines de fixation pied simple P2, les panneaux intérieurs se fixent sur les platines de fixation pied double P1.

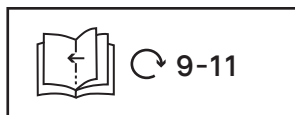


Posez les tablettes rainurées **P25** sur les ferrures d'assemblage pour la joindre aux panneaux verticaux **P34/P35** avec l'aide d'une tierce personne.

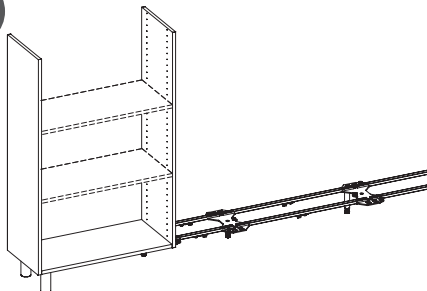


Une fois les tablettes installés, serrez les écrous comme indiqué sur le dessin ci-dessus à gauche. Ensuite verrouillez le loquet des rails sous la tablette rainurée comme indiqué sur le dessin ci-dessus à droite. Vous devriez entendre “clic” lorsque le loquet est dans sa position finale.

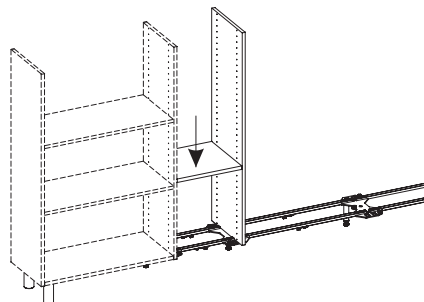
12



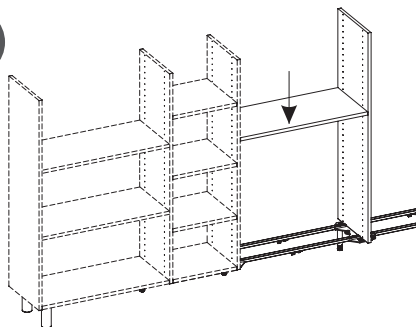
1



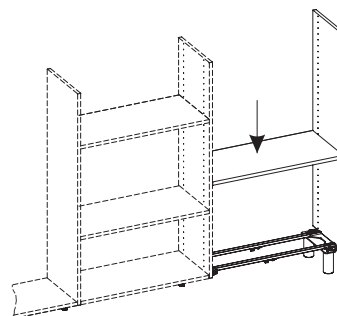
2



3



4



NOTE : Les étapes 9 à 11 vont ensemble et doivent être répétées à plusieurs reprises, si votre configuration l'exige (selon le nombre de panneaux verticaux que vous avez commandé).

Veillez connecter les deux premiers panneaux à gauche de votre produit avec leurs platines (étape 9), montez la tablette rainurée entre les panneaux (étape 10) et verrouillez la tablette avec le rail de fixation (étape 11). Répétez les étapes 9 à 11 en ajoutant les panneaux un à un, jusqu'à arriver au panneau extérieur à droite de votre meuble.