

GUIDE DE CLARIFICATION DU REGLEMENT TECHNIQUE DE L'UCI

Version à partir du 01.04.2024

En sa qualité d'organe faîtière du sport cycliste mondial, l'Union Cycliste Internationale (UCI) est garante de la bonne application des règles éthiques et sportives.

Le règlement de l'UCI affirme la primauté de l'homme sur la machine. Son respect par toutes les parties concernées est un gage d'équité sportive et de sécurité lors des compétitions.

Le présent document ne remplace pas mais complète et illustre les règles techniques définies aux articles 1.3.001 à 1.3.034 du règlement de l'UCI. Il a pour objectif, par une interprétation unique, d'en faciliter la compréhension et l'application par les commissaires internationaux, les équipes ainsi que par les fabricants.

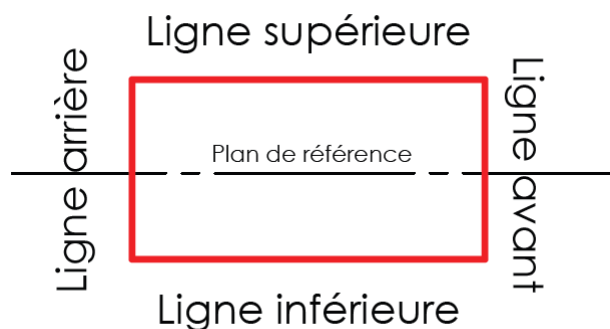
Ce guide pratique s'applique aux matériels utilisés dans les épreuves sur la route, sur la piste et le cyclo-cross. Chaque discipline a ses propres particularités techniques et dans chaque discipline il peut y avoir des variantes possibles selon le type d'épreuve.

L'Unité Matériel de l'UCI est à la disposition de quiconque désire obtenir une information au sujet du règlement technique. Ce dernier est disponible sur le site Internet de l'UCI sous la rubrique « [Règlements](#) ». Plus de détails à propos des procédures d'homologation des cadres et fourches et des roues sont disponibles sur le site Internet de l'UCI sous la rubrique « [Matériel](#) ».

DEFINITIONS

B

- **BICYCLETTE** - un véhicule à deux roues de même diamètre. La roue avant doit être dirigeable ; la roue arrière doit être propulsée par un système comprenant des pédales et une chaîne. Des exceptions à cette règle peuvent exister pour certaines disciplines cyclistes, dans ce cas des règles spécifiques sont prévues dans la discipline respective.
- **BOÎTE RECTANGULAIRE** – Les côtés de la boîte sont nommés comme suit :



- **BOUCHONS D'EXTRÉMITÉS DE CINTRE** – un accessoire du guidon qui couvre exclusivement les extrémités ouvertes du guidon / des extensions / du cintre de base.

C

- **CINTRE DE BASE** – a steering assembly with a grip position allowing for an aerodynamic posture.
- **COCKPIT DU GUIDON** – combinaison du guidon ou du cintre de base avec les extensions fixes du guidon de contre-la-montre, la potence et tout autre accessoire (poignées, leviers, etc. et tous les accessoires de montage).

D

- **DIMENSION MAXIMALE / MINIMALE DE LA SECTION TRANSVERSALE** – les plus grandes et les plus petites dimensions des sections de tubes respectives, c'est-à-dire les dimensions maximales et minimales autorisées dans n'importe quelle direction.

E

- **EXTENSIONS FIXES DU GUIDON DE CONTRE-LA-MONTRE** – un assemblage de direction fixé au guidon ou au cintre de base pour améliorer la posture aérodynamique du coureur.

G

- **GRIP DE GUIDON** – un accessoire conçu pour fournir un revêtement et un amortissement des vibrations afin d'assurer une bonne prise entre les mains et le guidon.
- **GUIDON TRADITIONNEL** – un assemblage de direction avec plusieurs positions de prise permettant une posture aérodynamique. Les poignées du guidon traditionnel sont courbées sous le reste de la barre.

M

- **MATÉRIEL** – tout équipement qu'un coureur utilisera lors d'une épreuve sanctionnée par l'UCI, y compris, mais sans s'y limiter, les vêtements, le matériel pour la sécurité et les bicyclettes.
- **MATÉRIEL PERSONNALISÉ** – tout produit appartenant à une marque et à une gamme de modèles et offrant des possibilités de personnalisation autour de l'adaptation de l'équipement.

P

- **PLAN DE RÉFÉRENCE** – un plan théoriquement horizontal.
- **PORTE-BIDON** – accessoire additionnel utilisé pour fixer un bidon d'eau sur un vélo.
- **POTENCE** – composant d'un vélo qui relie le guidon au tube de direction de la fourche de la bicyclette.

S

- **SUPPORT D'AVANT BRAS** – un composant des extensions fixes du guidon de contre-la-montre qui fournit un point d'appui supplémentaire.
- **SUPPORT POUR COMPTEUR CYCLISTE** – accessoire conçu uniquement pour l'installation sécurisée d'un compteur de cyclisme.

Section 1 : dispositions générales

§ 1 Principes

ARTICLE 1.3.001

« Chaque licencié doit veiller à ce que son équipement (bicyclette avec accessoires et dispositifs montés, casque, équipement vestimentaire...) ne présente par sa qualité, matériel ou conception aucun danger pour lui-même ou pour les autres. »

Le licencié est responsable de son équipement et de veiller à sa conformité. Il doit ainsi connaître le règlement technique pour pouvoir l'appliquer à la bicyclette, aux accessoires et à l'équipement vestimentaire. Les procédures d'homologations mises en place par l'UCI ont pour objectif d'aider les licenciés dans cette démarche.

La bicyclette doit être conçue et construite dans les règles de l'art selon des normes officielles de qualité et de sécurité et de manière à respecter les règles techniques de l'UCI permettant au coureur d'adopter, sans peine et sans risque, les positions prescrites (points d'appuis, recul de selle, prise en mains du guidon, avancement des prolongateurs, ...).

ARTICLE 1.3.001 BIS

« Chaque licencié doit veiller à ce que l'équipement qu'il utilise lors d'une épreuve route, piste ou cyclo-cross soit homologué par l'UCI selon les dispositions des Protocoles d'Homologation en vigueur et disponibles sur le site internet de l'UCI. »

Afin d'aider les licenciés dans la bonne application du règlement, l'UCI met à disposition la liste des kits cadre (cadre, fourche, tige de selle et composants entre le tube de direction et la potence) route, piste, contre-la-montre et cyclo-cross ainsi que des roues route et cyclo-cross homologués sous la rubrique « Matériel » pour informer les licenciés de l'équipement réglementaire. Afin de pouvoir être utilisé en compétition, tout matériel soumis à homologation doit être approuvé au préalable par l'UCI et publié sur le site internet. Le reste du règlement ne nécessite pas d'homologation mais est soumis à l'article 1.3.006.

ARTICLE 1.3.002

« L'UCI n'est pas responsable des conséquences découlant du choix de l'équipement utilisé par les licenciés, ni de ses défauts ou de sa non-conformité. Les matériels utilisés devront répondre à toutes les normes pertinentes de qualité et de sécurité ~~relatives à la conception des bicyclettes~~ émises par ISO (telles que reprises à titre indicatif dans le Guide de Clarification publié sur le site internet de l'UCI) ainsi que toutes autres normes applicables dans le pays de l'épreuve.

Le licencié devra utiliser le matériel homologué et conforme aux normes de qualité et de sécurité tel que fourni par le fabricant, sans modification quelconque. Toute modification du matériel fourni se fera sous la seule et unique responsabilité du licencié, notamment en cas d'incident, et sera également de nature à entraîner des mesures disciplinaires en vertu des règlements UCI. »

Texte modifié aux 01.01.2019 ; 01.01.24

Il est indispensable que le matériel utilisé en compétition réponde aux normes de qualité et de sécurité en vigueur s'appliquant à la bicyclette. Les mécaniciens et coureurs doivent aussi savoir qu'il existe la Norme de sécurité ISO 4210 applicable au matériel cycliste, à laquelle ils doivent se référer avant toute modification ou ajustement d'un élément de la bicyclette. Dès 2019, tous les kits cadre soumis à l'UCI pour approbation devront joindre une attestation de conformité avec toutes les exigences de la norme ISO 4210. Cette attestation est disponible dans la section « Matériel » du site internet de l'UCI.

Pour des raisons de sécurité évidentes, il est interdit de modifier le matériel utilisé en compétition par rapport aux produits fournis par le fabricant. Que ce soit pour modifier la longueur de la selle, adapter des roues homologuées, limer les ergots de fourche ou ajouter du ruban pour respecter la règle 1cm. Aucune modification de matériel qui ne serait pas effectuée par le fabricant lui-même n'est autorisée sans l'accord préalable de l'UCI.



Figure 1 : Quelques exemples de modification du matériel interdit (ajout de tape, l'image des ergots de fourche)

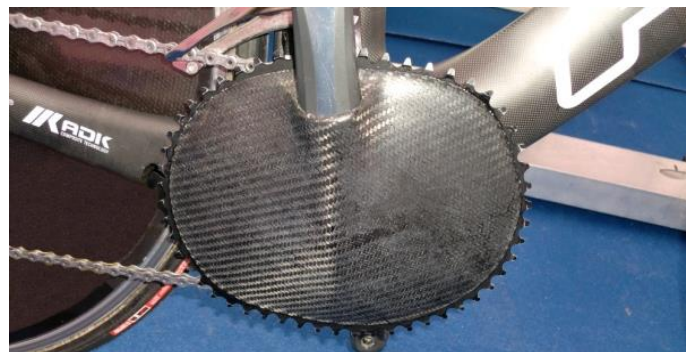


Figure 2 : Exemple de modification interdite avec l'ajout d'un couvercle en carbone sur les plateaux

L'ajout de guidoline pour améliorer la prise en main ainsi que tout ajout de ruban adhésif pour assurer le maintien, éviter l'abrasion, apporter une continuité visuelle ou tout autre fonction est autorisé, à condition qu'il ne constitue pas une excroissance et qu'il épouse la forme générale de l'équipement.



Figure 3 : Illustration de l'ajout de scotch appliqué sur une roue de contre-la-montre



Figure 4 : Illustration de l'ajout de scotch pour couvrir l'accès aux vis

ARTICLE 1.3.003

« En aucun cas le fait qu'un coureur ait pu participer à la compétition n'engage la responsabilité de l'UCI, le contrôle de l'équipement qui pourrait être effectué par les commissaires, un mandataire ou une instance de l'UCI étant limité à sa conformité avec les exigences purement sportives et techniques. Au besoin, le contrôle de l'équipement et du matériel peut être effectué avant, pendant ou après la course, à la requête du président du collège des commissaires, d'un mandataire ou d'une instance de l'UCI.

A cet effet, les commissaires de l'UCI peuvent saisir le matériel pour un contrôle ultérieur, si nécessaire avant, pendant ou après la course, que le matériel ait été utilisé pendant la compétition ou non.

Dans le cas où le matériel saisi n'est pas conforme au règlement UCI, l'UCI peut conserver le matériel concerné jusqu'à la fin d'une éventuelle procédure disciplinaire, le cas échéant. »

ARTICLE 1.3.003 BIS

« Quiconque se soustrait à un contrôle de matériel, refuse un contrôle de matériel ou empêche un commissaire ou toute autre entité compétente d'effectuer un contrôle de matériel sera sanctionné comme suit :

Coureur ou autre membre d'une équipe : suspension allant d'un mois à un an et/ou amende de CHF 1'000 à CHF 100'000.

Equipe ou toute autre entité représentée par un coureur : suspension allant d'un à six mois et/ou amende de CHF 5'000 à CHF 100'000. »

§ 2 Nouveautés techniques

ARTICLE 1.3.004

« Sauf dans le mountain bike, les nouveautés techniques concernant tout ce que les coureurs et licenciés utilisent ou portent avec eux en compétition (bicyclettes, dispositifs montés, accessoires, casques, équipement vestimentaire, moyens de communication, dispositifs de technologie embarquée, capteurs...) ne peuvent être utilisés qu'après approbation de l'UCI. Les demandes doivent être introduites auprès de l'UCI accompagnées de toute la documentation nécessaire.

Les frais liés à l'étude sont à la charge du demandeur et fixée par le Comité Directeur de l'UCI selon la complexité de la nouveauté technique soumise.

L'UCI étudie l'admissibilité des nouveautés techniques sur le plan sportif et technique et rend réponse dans les 6 mois à compter du dépôt d'une demande complète, incluant la demande, toute pièce pertinente et tous documents complémentaires requis par l'UCI.

L'application de l'innovation intervient dès la date d'acceptation.

Il n'y a pas de nouveauté technique au sens du présent article si la nouveauté rentre entièrement dans les spécifications prévues au règlement. »

Les innovations techniques doivent être soumises à l'avance à l'UCI, et approuvées par la Commission Matériel pour pouvoir ensuite être utilisées en compétitions.

Une innovation technique est définie comme un nouveau système, dispositif ou équipement permettant d'améliorer la performance du coureur, ajoutant une nouvelle fonction sur la bicyclette ou modifiant son aspect général ainsi que tout ce qui sort du règlement de l'UCI.

En cas de doute, il est préférable de présenter tout nouvel équipement à l'UCI qui déterminera s'il s'agit d'une innovation technique ou non. Chaque nouveauté est scrupuleusement étudiée avec l'aide d'experts afin d'évaluer les bénéfices et en quoi elle améliore le sport cycliste, mais également les risques et dérives potentiels pour prendre la meilleure décision dans l'intérêt du sport.

ARTICLE 1.3.005

« Si, lors du départ d'une épreuve ou étape, le collège des commissaires estime qu'il y a une nouveauté technique ou du matériel non encore acceptée par l'UCI, il refuse le départ au coureur qui ne renonce pas à l'utilisation de la « nouveauté ».

En cas d'utilisation en cours d'épreuve, le coureur est mis hors compétition ou disqualifié. La décision du collège des commissaires est sans appel.

Si la nouveauté technique ou le matériel non encore accepté par l'UCI ne sont pas constatés ou sanctionnés par le collège des commissaires, la disqualification peut être prononcée par la commission disciplinaire de l'UCI. La commission disciplinaire est saisie par l'UCI, soit d'office, soit à la demande de tout intéressé. La commission disciplinaire ne statuera qu'après avoir reçu l'avis de la commission matériel.

En dehors des épreuves, c'est l'UCI qui décide s'il s'agit d'une nouveauté technique et si la procédure prévue à l'art. 1.3.004 doit être suivie.

Il y a 3 différentes possibilités de sanction lors de l'utilisation d'une innovation technique en compétition qui n'a pas été approuvée par l'UCI au préalable :

- Dans le cas où une innovation technique est observée par le collège des commissaires avant le départ d'une course, le départ est refusé au coureur à moins qu'il retire ou remplace l'équipement concerné.
- Dans le cas où l'innovation technique n'est repérée que durant la course, le coureur est mis hors compétition ou disqualifié.
- Dans le cas où l'innovation technique n'est pas décelée et sanctionnée par le collège des commissaires ni avant le départ, ni durant la course, la disqualification peut être décidée par la suite par la commission disciplinaire de l'UCI.

Ainsi, durant les épreuves c'est le collège des commissaires qui prend la décision de déterminer si un équipement répond à la description d'innovation technique et d'appliquer les sanctions. En dehors des compétitions ou lorsqu'une innovation technique est signalée après la fin d'une épreuve, c'est la commission disciplinaire de l'UCI qui décide s'il s'agit d'une nouveauté technique et de la sanction à appliquer.

§ 3 Commercialisation

ARTICLE 1.3.006

« Le matériel doit être d'un type qui est commercialisé pour leur utilisation par l'ensemble des pratiquants du sport cycliste.

Tout équipement en phase de développement et non encore disponible à la vente (prototype) doit faire l'objet d'une demande d'autorisation auprès de l'Unité Matériel de l'UCI, avant son utilisation. L'autorisation ne sera accordée que pour les équipements qui se trouvent en phase finale de développement et pour lesquels une commercialisation interviendra au plus tard dans les 12 mois qui suivent la première utilisation en compétition. Le fabricant pourra demander une unique prolongation du statut de prototype si des raisons pertinentes le justifient.

Lors de l'instruction d'une requête pour l'utilisation d'un matériel qui n'est pas encore disponible à la vente, l'unité Matériel de l'UCI portera une attention particulière à la sécurité des équipements qui lui seront soumis pour autorisation.

L'usage d'un matériel spécialement conçu pour l'accomplissement d'une performance particulière (record ou autre) n'est pas autorisé.

A la fin de la période d'autorisation pour l'utilisation d'un prototype (matériel pas encore disponible à la vente), le matériel doit être commercialisé afin de pouvoir être utilisé dans le cadre d'épreuves cyclistes. On entend par commercialisation le fait que le matériel soit disponible à la vente pour tout un chacun par l'intermédiaire d'un système de commande ouvert à tous (que ce soit auprès des producteurs, distributeurs ou détaillants). Une fois la commande passée, celle-ci doit être confirmée dans un délai de 30 jours et le produit livré dans un délai de 90 jours supplémentaires. De plus, le prix de vente doit être public, ne pas rendre de fait le matériel indisponible et ne doit pas non plus avoir un coût déraisonnable par rapport aux produits de catégorie semblable.

Un matériel qui n'est pas commercialement disponible et qui n'est pas autorisé (non approuvé par l'unité matériel de l'UCI ou période d'autorisation expirée), est interdit dans les événements régis par les règlements de l'UCI. L'infraction à cette règle est sanctionnée par une disqualification des résultats obtenus en utilisant le matériel et/ou une amende de 5'000 à 100'000 CHF. »

La totalité du matériel utilisé doit être accessible à l'ensemble des pratiquants. Tous les éléments doivent être commercialisés (c'est-à-dire disponible sur le marché ou en vente directe auprès du constructeur) au plus tard douze mois après leur première utilisation en compétition. Si un tel délai est requis et autorisé par l'unité matériel de l'UCI, le fabricant doit informer publiquement que le produit en question est utilisé en compétition et à quel moment il sera disponible à la vente. Il doit en tout cas s'agir d'un produit en phase finale de développement, très similaire au produit qui sera commercialisé.

Ainsi, il n'est pas autorisé d'utiliser du matériel en compétition qui ne soit pas soit disponible sur le marché, soit autorisé par l'Unité Matériel de l'UCI et communiqué au préalable par le fabricant (avec un délai de 12 mois pour le commercialiser).

L'usage d'un matériel spécialement conçu pour un athlète, une épreuve ou une performance particulière n'est pas autorisé. On entend par « conception spéciale » une bicyclette présentant une plus-value technique par rapport aux autres matériels.

Aucune quantité minimale de production ou de prix minimal n'est défini ni pour la bicyclette ni pour aucun des éléments la composant.

Il sera à présent également exigé des prix et délais de livraisons raisonnables, c'est-à-dire comparables à un produit d'une même utilité et de même gamme.

§ 4 Technologie embarquée

ARTICLE 1.3.006 BIS

« Les dispositifs de technologie embarquée, qui captent ou transmettent des données, peuvent être montés sur les bicyclettes ou portés par les coureurs sous réserve d'être autorisés en vertu du présent article, sans préjudice des autres dispositions du Règlement UCI. Le présent article concerne tout dispositif qui capte ou transmet des données tel que décrit ci-dessous, y compris, mais sans s'y limiter, les capteurs (qu'ils soient portés ou ingérés), transpondeurs, systèmes d'information du coureur, dispositifs de télémétrie.

1. Les dispositifs qui captent ou transmettent les types de données suivants sont autorisés :
 - Positionnement : informations relatives à l'emplacement du coureur ou de la bicyclette ;

- *Image : images ou séquences fixes ou animées prises à partir de la bicyclette (ces dispositifs ne peuvent être montés que sur la bicyclette, sauf si les règlements spécifiques d'une discipline donnée autorisent le port de dispositifs par les coureurs) ;*
- *Mécanique : informations captées à partir de la bicyclette ou de l'un de ses composants, y compris, mais sans s'y limiter, la puissance, vitesse, cadence, accéléromètre, gyroscope, rapport de vitesse, pression des pneus.*

2. Les dispositifs qui captent ou transmettent les données physiologiques suivantes sont autorisés : fréquence cardiaque, température corporelle, taux de sueur. L'autorisation est toutefois limitée aux protocoles de transmission qui permettent uniquement au coureur concerné de visualiser les données pendant une compétition.

3. Les dispositifs qui captent d'autres données physiologiques, y compris toute valeur métabolique telle que, sans s'y limiter, le glucose ou le lactate, ne sont pas autorisés en compétition.

La saisie et la transmission autorisées des données prévues au présent article ne peuvent pas permettre à un coureur de consulter les données d'un autre coureur. De même, les équipes ne doivent avoir accès qu'aux données de leurs coureurs, lorsque cette transmission est autorisée, à moins que les informations relatives aux coureurs d'autres équipes ne soient accessibles publiquement.

Tout dispositif de technologie embarquée monté sur une bicyclette doit :

- *Être installé sur un système conçu pour les bicyclettes et ne pas affecter la certification d'un quelconque élément de la bicyclette ;*
- *Ne pas présenter de risque pour la sécurité de tout coureur et, par conséquent, être fixé de manière qu'il ne soit pas susceptible d'être démonté par inadvertance ou être inamovible.*

L'UCI peut accorder des dérogations à toute utilisation envisagée de technologie embarquée qui n'est pas autorisée par le présent article. Les demandes de dérogations seront évaluées, entre autres, en tenant compte des critères d'égalité d'accès à l'équipement, d'équité et d'intégrité sportives, et seront également conformes aux articles 1.3.001 à 1.3.006. Les dérogations peuvent être limitées à des épreuves et à des coureurs ou équipes spécifiques.

L'UCI ne pourra être tenue responsable d'aucune conséquence dérivant de l'installation et de l'utilisation d'un dispositif de technologie embarqué par des licenciés, ni des défauts dont elle pourrait receler ou de sa non-conformité.

Par souci de clarté, il est précisé que le présent article ne régit pas et n'affecte aucunement la propriété des différentes données, étant entendu que la saisie, l'utilisation et/ou l'exploitation des données demeurent soumis au consentement du détenteur des droits en question. »

(Article introduit au 10.06.21)

Cet article définit les conditions d'utilisations d'un équipement technologique embarqué ayant la capacité de collecter ou transmettre des données, informations ou images sur les vélos des coureurs (transpondeur, caméra vidéo, boîtier GPS, boîtier de transmission de

données télémétriques...). De tels équipements ne sont considérés comme des nouveautés technologiques au sens de l'article 1.3.004.

De plus, ces équipements devant être non-amovibles, ils sont considérés comme faisant partie intégrante du poids de la bicyclette, défini à l'article 1.3.019. Ils seront donc laissés sur la bicyclette lors d'un contrôle du poids minimum effectué par les Commissaires.

Section 2 : bicyclettes

§ 1 Principes

ARTICLE 1.3.007

« La bicyclette est un véhicule à deux roues d'égal diamètre ; la roue avant est directrice ; la roue arrière est motrice, actionnée par un système de pédale agissant sur une chaîne. »

Des exceptions à cet article peuvent exister pour certaines disciplines, dans ce cas, le règlement est spécifié dans la discipline y relative. »

Texte modifié au 01.01.2019

La bicyclette est un véhicule à deux roues, celles-ci doivent avoir un diamètre égal. Exception pour le MTB où les deux roues peuvent être d'un diamètre différent.

La roue avant est directrice et la roue arrière est motrice. La propulsion de la bicyclette doit se faire uniquement par un système de pédales agissant sur une chaîne. Une seule chaîne peut être montée sur la bicyclette pour assurer la transmission entre la boîte de pédalier et la roue motrice.

La bicyclette doit être en "ordre de marche" disposant d'un système de guidage agissant sur la roue directrice et d'un système de propulsion agissant sur la roue motrice dans un mouvement circulaire à l'aide d'un pédalier constitué par un ou plusieurs plateaux, par deux bras (manivelles) disposés à 180° dans le prolongement l'un de l'autre et dans le même plan.

ARTICLE 1.3.008

« Le coureur doit être en position assise sur sa bicyclette (position de base). Cette position requiert les seuls points d'appui suivants : le pied sur la pédale, les mains sur le guidon et le siège sur la selle. »

L'apport d'un point d'appui supplémentaire comme l'appui lombaire obtenu par une inclinaison trop importante de la selle ou l'ajout d'un support lombaire à celle-ci n'est pas autorisé pour garantir l'équité en compétition.

ARTICLE 1.3.009

« La bicyclette sera pourvue d'un système de guidage commandé par un guidon lui permettant de la conduire et de la manœuvrer en toutes circonstances et en toute sécurité. »

Pour les épreuves de route et de cyclo-cross, la bicyclette doit être équipée d'un système de freinage efficace agissant sur les deux roues (simultanément ou indépendamment) actionné à l'aide de deux poignées. L'usage du pignon fixe en compétition est interdit. La distance entre l'axe de la pédale et la roue avant prise dans n'importe quelle position ne doit jamais être inférieur à 89 mm comme le requiert la norme de sécurité EN14781 afin de ne pas être gêné dans les virages.

Les systèmes de freins hydrauliques sur jante sont autorisés pour autant que leur mise en place sur la bicyclette ne contrevienne à aucune règle (pas de détournement des cocottes en prolongateurs, ...). Les systèmes de freins à disque sont autorisés.

ARTICLE 1.3.010

« La propulsion de la bicyclette est assurée uniquement par les jambes (chaîne musculaire inférieure) dans un mouvement circulaire à l'aide d'un pédalier sans assistance électrique ou autre.

Des exceptions à cet article peuvent exister pour certaines disciplines, dans ce cas, le règlement est spécifié dans la discipline y relative.

Dans le paracyclisme, les orthèses/prothèses mécaniques des membres inférieurs ou supérieurs ne peuvent être utilisées que par des athlètes ayant été évalués selon la procédure de classification UCI et qui ont un statut revu (R) ou confirmé (C).

Dans tous les cas, aucune orthèse/prothèse mécanique des membres inférieurs ne peut être utilisée en dehors des épreuves paracyclisme. »

Texte modifié au 01.01.2019

Le mouvement de l'axe de la pédale doit être parfaitement circulaire autour de l'axe de la boîte de pédalier. Les plateaux lenticulaires sont autorisés mais le mouvement des pédales doit rester circulaire, avec une longueur de manivelle qui ne varie pas.

Il est interdit d'ajouter un système mécanique ou électrique servant d'assistance au coureur. Exception pour la discipline du E-MTB. L'utilisation de groupe électrique pour le changement de vitesse uniquement est autorisée pour autant que leur mise en place sur la bicyclette ne contrevienne à aucune règle.

Tous les athlètes, valides ou invalides, voulant porter une orthèse ou prothèse, doivent passer à travers la procédure de classification. Les athlètes dits valides ne pourront donc pas utiliser des orthèses/prothèses mécaniques car ils seraient de toute façon NE (non-éligibles) selon la procédure de classification pour participer aux épreuves du paracyclisme.

Les orthèses/prothèses mécaniques des membres inférieurs sont prohibés dans les épreuves valides. Par contre, les orthèses/prothèses mécaniques des membres supérieurs seront autorisées (après évaluation) si elles permettent d'améliorer le niveau de pilotage en comparaison avec une orthèse/prothèse fixe. Un athlète avec une prothèse/orthèse mécanique des membres supérieurs peut donc, lui, se retrouver dans une compétition valide s'il en a reçu l'autorisation d'après la procédure d'intégration.

§ 2 Spécifications techniques

ARTICLE 1.3.011

« Sauf disposition contraire, les spécifications techniques visées dans les articles 1.3.011 à 1.3.025 sont applicables aux bicyclettes utilisées sur la route, la piste et dans les épreuves de cyclo-cross.

Les spécificités des bicyclettes utilisées dans le mountain bike, BMX, BMX Freestyle, trial, cyclisme en salle et paracyclisme, sont reprises au titre régissant la discipline en question. »

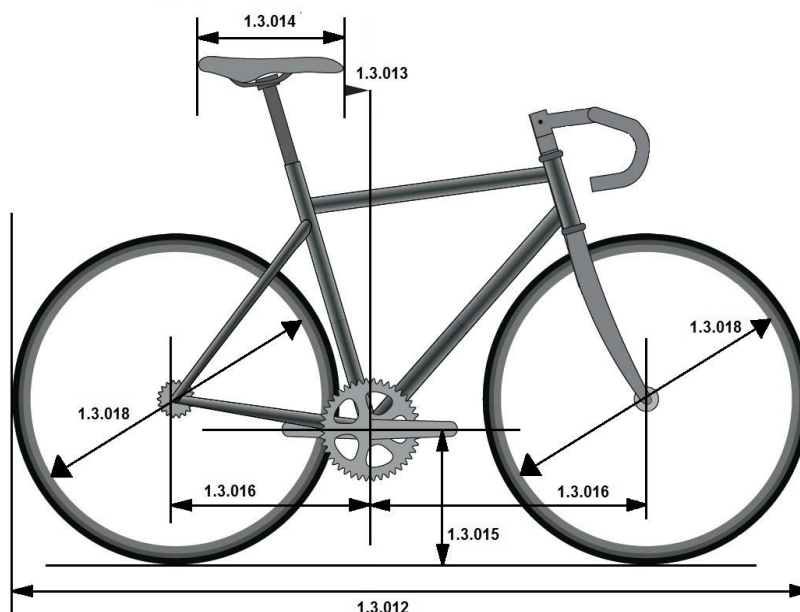


Figure 5 : Illustration des éléments de la bicyclette concernés par les articles 1.3.011 à 1.3.025

ARTICLE 1.3.012

« Une bicyclette ne doit pas occuper un encombrement supérieur à 185 cm en longueur et 50 cm en largeur.

Un tandem ne doit pas présenter un encombrement supérieur à 270 cm en longueur et 50 cm en largeur. »

La largeur maximale de la bicyclette de 500 mm concerne directement la largeur maximale autorisée (extérieur – extérieur) pour les cintres ou guidons. La largeur minimale (extérieur – extérieur) des guidons traditionnels (épreuves sur route) et des cintres de base (épreuves sur route et sur piste) est limitée à 350 mm.

ARTICLE 1.3.013

« Le bec de selle doit se situer au minimum 5 cm en arrière de la verticale passant par l'axe du pédalier.

Le bec de selle peut être avancé jusqu'à la verticale passant par l'axe du pédalier dans la mesure où cela est nécessaire dans le cadre d'une dérogation.

Le coureur qui, pour ces motifs, estime devoir utiliser une bicyclette dont les distances en question sont inférieures à celles indiquées doit en informer le collègue des commissaires au moment du contrôle de la bicyclette.

Seule une (1) des deux (2) dérogations suivantes peut être demandée par le coureur et subséquemment accordée ;

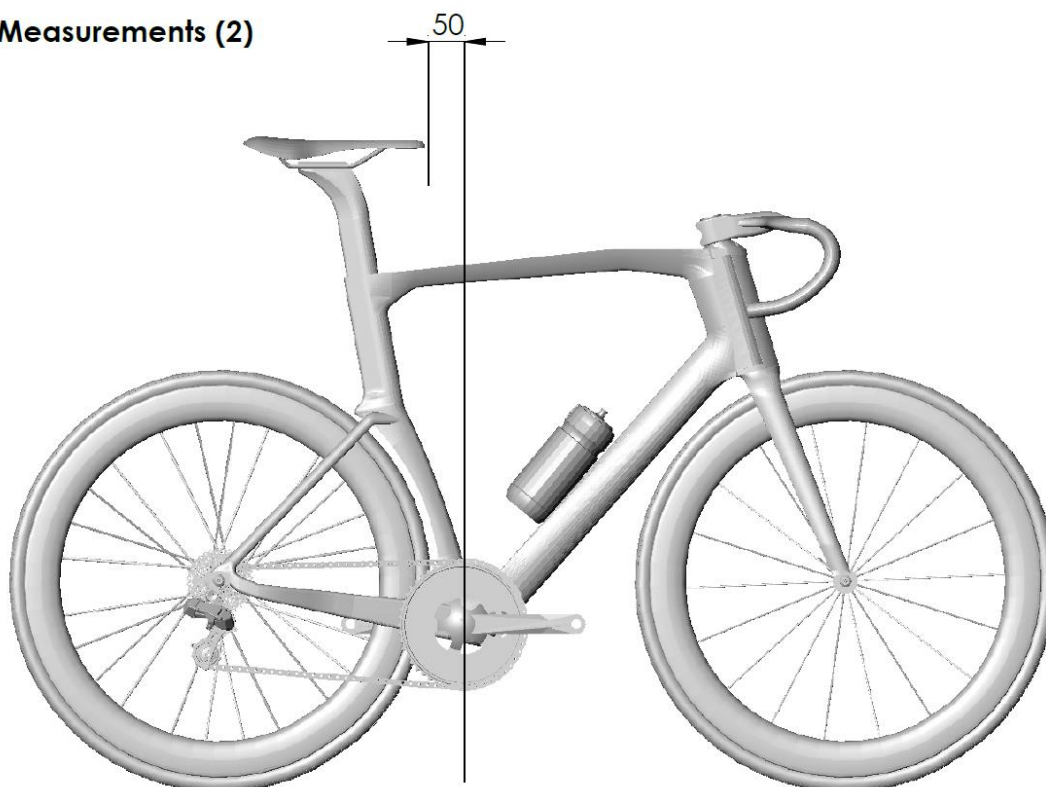
- 1. Soit le bec de la selle peut être avancé à une distance inférieure à 50 mm.*
- 2. Les extensions fixes du guidon de contre-la-montre peuvent être adaptées, conformément aux catégories de taille des coureurs définies à l'Article 1.3.023. »*

La mesure du recul de selle est prise sur le bec de selle par rapport à la verticale passant par le centre de l'axe du pédalier.

En aucun cas, le bec de selle pourra aller au-delà de la ligne verticale passant par l'axe du pédalier.

Si la dérogation pour la selle est utilisée, le coureur ne pourra pas utiliser la dérogation sur la longueur des prolongateurs au sens de l'article 1.3.023

Measurements (2)



ARTICLE 1.3.014

« Le plan passant par les points les plus élevés à l'avant et à l'arrière de la selle peut avoir un angle maximum de neuf degrés par rapport à l'horizontal. La longueur de la selle sera de 24 cm minimum et 30 cm maximum. Une tolérance de 5mm sera autorisée. »

Il est important de laisser suffisamment de liberté au coureur pour lui permettre de se positionner de façon confortable en réduisant la pression appliquée sur le périnée. Cependant l'UCI désire également éviter le risque d'un appui lombaire supplémentaire obtenu par une inclinaison trop importante de la selle ; une dérive qui peut potentiellement améliorer les performances sportives de manière trop significative. De plus, une inclinaison trop marquée de la selle réduit la qualité d'assise de la selle et diminue ainsi sa valeur d'usage qui est d'apporter l'essentiel du soutien du coureur sur la bicyclette.

Des contrôles de l'horizontalité des selles sont effectués sur les épreuves route, piste et cyclocross, en mesurant l'angle d'inclinaison de la selle en prenant en compte le plan passant par les points les plus élevés à l'avant et à l'arrière de la selle. Cet angle doit être inférieur à 9 degrés (inclinaison positive ou négative).

Les commissaires sont équipés d'un dispositif de mesure identique au modèle présenté dans la Figure 6. Les contrôles ne seront pas systématiques, mais en cas de doute, les commissaires placeront le dispositif sur la selle après l'avoir calibré avec le sol ou le gabarit afin de déterminer l'inclinaison de la selle.



Figure 6 : Appareil de mesure officiel pour contrôler l'inclinaison des selles

La mesure de l'horizontalité des selles doit être simple, équitable et répétable. La tolérance accordée de 9 degrés donne beaucoup de liberté au coureur pour ajuster sa position sur la bicyclette. Les commissaires sont en mesure de donner une réponse claire, cohérente et catégorique lors des contrôles des selles.

ARTICLE 1.3.015

« La distance entre l'axe du pédalier et le sol devra être de 24 cm au minimum et 30 cm au maximum. »

Cette règle a entre autres pour but de prévenir le risque que les manivelles ou les pédales puissent toucher le sol lors des virages.

ARTICLE 1.3.016

« La distance entre les verticales passant par l'axe du pédalier et l'axe de la roue avant devra être de 54 cm au minimum et de 65 cm au maximum. »

La distance entre les verticales passant par l'axe du pédalier et l'axe de la roue arrière devra être de 35 cm au minimum et de 50 cm au maximum. »

Un empâtement trop faible aurait pour conséquence de réduire la stabilité de la bicyclette alors qu'un empâtement trop grand aurait pour conséquence de réduire la manœuvrabilité de la bicyclette.

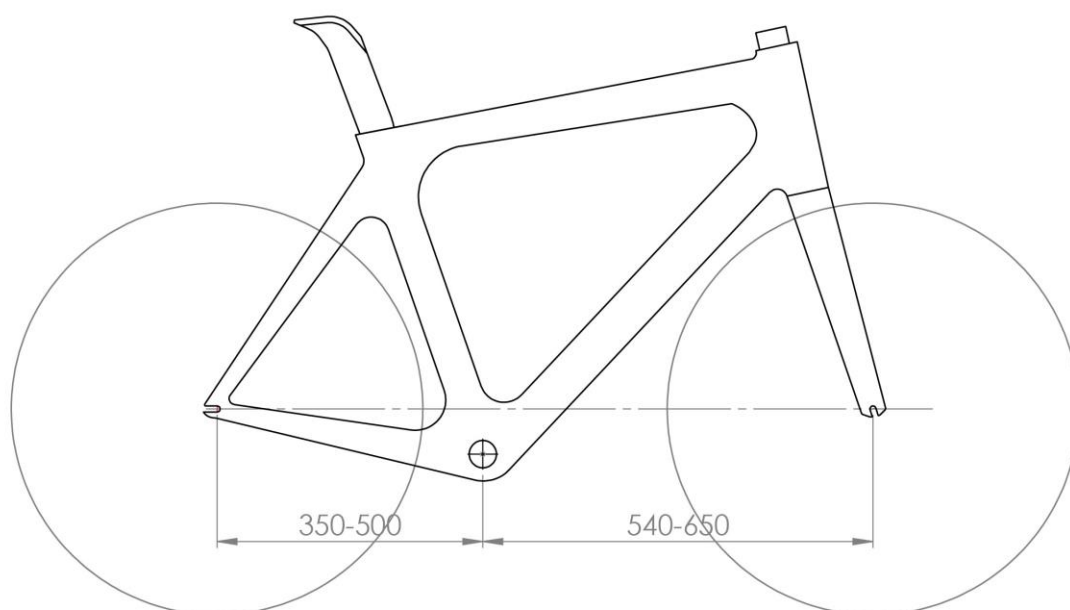


Figure 7 : Illustration des distances minimums et maximums entre l'axe de pédalier et les axes des roues

ARTICLE 1.3.017

« La distance entre les extrémités intérieures de la fourche ne dépassera pas 11.5 cm ; la distance entre les extrémités intérieures des haubans ne dépassera pas 14.5 cm. »

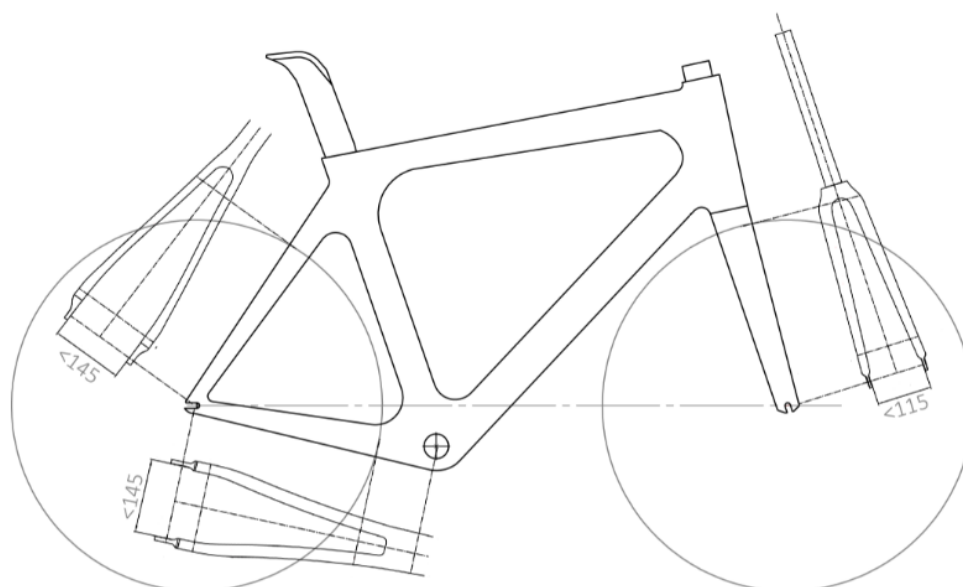


Figure 8 : Illustration des distances maximums entre les extrémités des fourches et des haubans

ARTICLE 1.3.018

« Le diamètre des roues sera de 700 ϵ mm au maximum et 550 ϵ mm au minimum enveloppe comprise. Pour les bicyclettes de cyclo-cross, la largeur de l'enveloppe des roues (mesurée entre les parties les plus larges) ne peut dépasser 33 mm et celles-ci ne peuvent comporter ni pointes ni clous.

~~Pour les disciplines de la~~ ~~compétitions sur route en groupe ainsi que pour les épreuves de,~~ ~~de la piste et du~~ cyclo-cross, seuls des modèles de roues approuvés préalablement par l'UCI peuvent être utilisés. Les roues approuvées pour les compétitions avec départs groupés dans les disciplines de la route et du cyclo-cross comporteront 12 rayons minimum ; les rayons peuvent être ronds, plats ou ovales pour autant qu'aucune dimension de leurs sections n'excède 10 mm.

Les roues utilisées dans les disciplines de la route, de la piste et du cyclo-cross doivent répondre aux exigences des tests d'impact telles que spécifiées dans la norme ISO 4210-2:2023 Cycles — Exigences de sécurité pour les bicyclettes, section 4.10.7.2.2., paragraphe 2. Le respect de ces exigences concerne à la fois les roues avant et les roues arrière, indépendamment des matériaux, des systèmes de freinage et d'autres caractéristiques. Les fabricants des roues doivent en demander l'homologation en fournissant une déclaration de conformité à l'UCI. La procédure détaillée ainsi que le formulaire à remplir pour les fabricants de roues afin d'effectuer la demande d'homologation sont disponibles dans la section "Equipement" du site internet de l'UCI.

Afin de se conformer aux exigences et garantir une compatibilité entre les composants, les jantes doivent être conformes avec la norme ISO 5775-2 et les pneus avec la norme ISO 5775-1.

~~Afin d'être approuvées, les roues devront avoir été soumises au test de chute verticale définit comme suit :~~

~~Méthode de test : Test de chute verticale~~

~~Test de chute verticale (neutralisation du rebond de l'enclume)~~

~~Niveau d'énergie :~~

~~40 Joules~~

~~Géométrie de l'enclume d'impact :~~

~~Enclume en acier de forme plate, la surface d'impact est recouverte d'un patin en caoutchouc de silicone de 20mm d'épaisseur (dureté Shore A = 50 +/- 5, Compression de 40% en accord avec ASTM D395 Méthode B). Le patin en caoutchouc doit être en bon état.~~

~~Masse de l'impact :~~

~~Gamme de 6—10kg~~

~~L'énergie doit toujours rester à 40 Joules à l'impact avec une tolérance de +/- 5%.~~

Point d'impact :

~~Un impact à 90° du trou de la valve, ajusté pour avoir le point d'impact entre les rayons.~~

~~Pour être certifiées, les roues en aluminium et/ou carbone devront avoir subi le test avec succès :~~

~~-Aucune fissure visible ou de délaminage~~

~~-Aucun changement dans le profil latéral ou dans le déplacement latéral supérieur à 1.0mm~~

~~-Aucun changement dans le profil radial ou dans le déplacement radial supérieur à 1.0mm~~

Les roues qui sont en accord avec la définition des roues traditionnelles n'ont pas l'obligation de suivre la procédure de demande d'homologation prévue au sein de cet article d'être homologuées.

Définition des roues traditionnelles :

Critères :

Hauteur de la jante : moins de 25 mm

Matière de la jante : aluminium

Rayons : minimum 20 rayons en acier qui sont détachables et tous les composants doivent être identifiables et disponibles dans le commerce.

En compétition sur piste, courses derrière moto incluses, l'usage des roues pleines à l'avant n'est autorisé que dans les spécialités contre la montre.

Nonobstant le présent article, le choix et l'utilisation des roues restent soumis aux articles 1.3.001 à 1.3.003. »

La règle porte sur les courses sur la route en peloton et le cyclo-cross. Une distinction est faite entre les roues standards et non-standards. Ces dernières doivent avoir subi avec succès un test de chute verticale selon une procédure déterminée pour être inscrites sur la liste des roues autorisées en compétition. Ce document intitulé « Liste des roues homologuées » ainsi que de plus amples informations concernant la procédure de test des roues non-standards sont disponibles sur le site Internet de l'UCI sous la rubrique « Matériel ».

La procédure n'est pas applicable pour les courses contre-la-montre sur la route et les épreuves sur la piste.

La liste des roues homologuées selon l'ancienne procédure, en vigueur jusqu'au 31 Décembre 2015, est également disponible sur le site internet de l'UCI sous la rubrique « Matériel ». Les roues figurant dans cette liste restent toujours autorisées en compétition.

Dans le cas des épreuves de la vitesse individuelle, les roues pleines à l'avant sont autorisées pour les qualifications (200 mètres lancé) mais pas lors des matchs.

ARTICLE 1.3.019

« Le poids de la bicyclette ne peut être inférieur à 6,800 kilogrammes. »

Le poids minimum de la bicyclette (en ordre de marche) est de 6.800 kg minimum, à considérer sans les

accessoires embarqués, c'est-à-dire qui pourraient être enlevés durant l'épreuve. Les bidons, ordinateurs de bord, et tous les accessoires amovibles doivent être

enlevés lors du contrôle du poids. Cependant, les portes-bidons, systèmes de fixation et prolongateurs détachables font partie de la bicyclette et restent en place lors du pesage.



Figure 9 : Mesure du poids d'une bicyclette

ARTICLE 1.3.020

FORME TRIANGULAIRE

« Pour les compétitions sur route, de piste et pour les épreuves de cyclo-cross, le cadre de la bicyclette sera de type classique, soit de « forme triangulaire ». »

La forme triangulaire est définie à partir de la forme dessinée par les boîtes de 80 mm de chaque tube. Pour être conforme avec cette règle, l'axe nominal de la roue arrière doit se situer à l'intérieur des boîtes des haubans et des bases. De plus, l'axe du boîtier de pédalier doit se situer à l'intérieur des boîtes des bases, du tube de selle et du tube diagonal. Ces conditions sont illustrées dans le dessin ci-dessous.

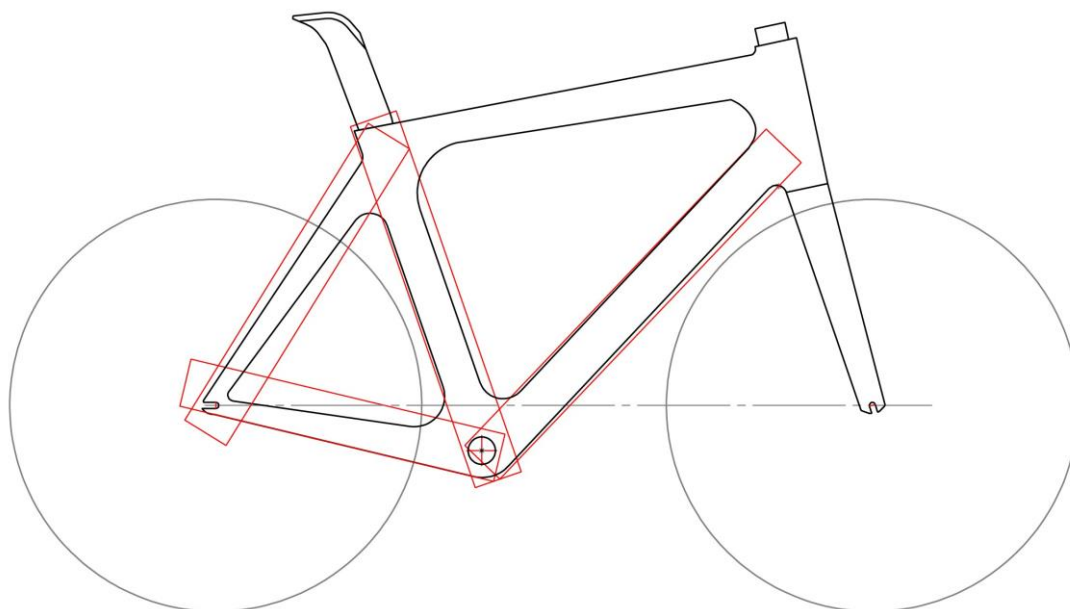


Figure 10 : Illustration des axes de la boîte de pédalier et de la roue arrière à l'intérieur des boîtes correspondantes

Cette règle issue de la Charte de Lugano a pour but de faire conserver la culture et l'image de la bicyclette en tant que fait historique. Elle permet entre autres de prévenir l'utilisation

de bicyclette en forme de "poutre" ou de bicyclettes aux formes extravagantes qui ne constitueraient plus vraiment des bicyclettes au sens que l'UCI l'entend et modifierait ainsi les disciplines existantes.



Figure 11 : Géométrie possible d'une bicyclette ne répondant pas aux règles de l'UCI

TRIANGLES DE COMPENSATION ET ZONE DE RENFORCEMENT DE 160 MM

« Des triangles isocèles de compensation de 8 cm de côté sont autorisés dans les raccords entre les éléments du cadre à l'exception du raccord entre les supports et les haubans où aucun triangle n'est autorisé.

La largeur effective de la zone du tube de direction ne doit pas dépasser 16 centimètres au point le plus étroit entre l'intersection intérieure des tubes supérieur et oblique et l'avant de la boîte du tube de direction. »

Les triangles de compensation autorisés sont représentés en bleu dans le dessin ci-dessous. Une zone de compensation de 160 mm est définie dans la section suivante pour le raccord entre le tube horizontal, le tube de direction et le tube diagonal.

Le cadre peut remplir complètement les zones (boîtes rectangulaires, triangles de compensation et la zones de compensation de 160 mm), mais en aucun cas dépasser ces limites.

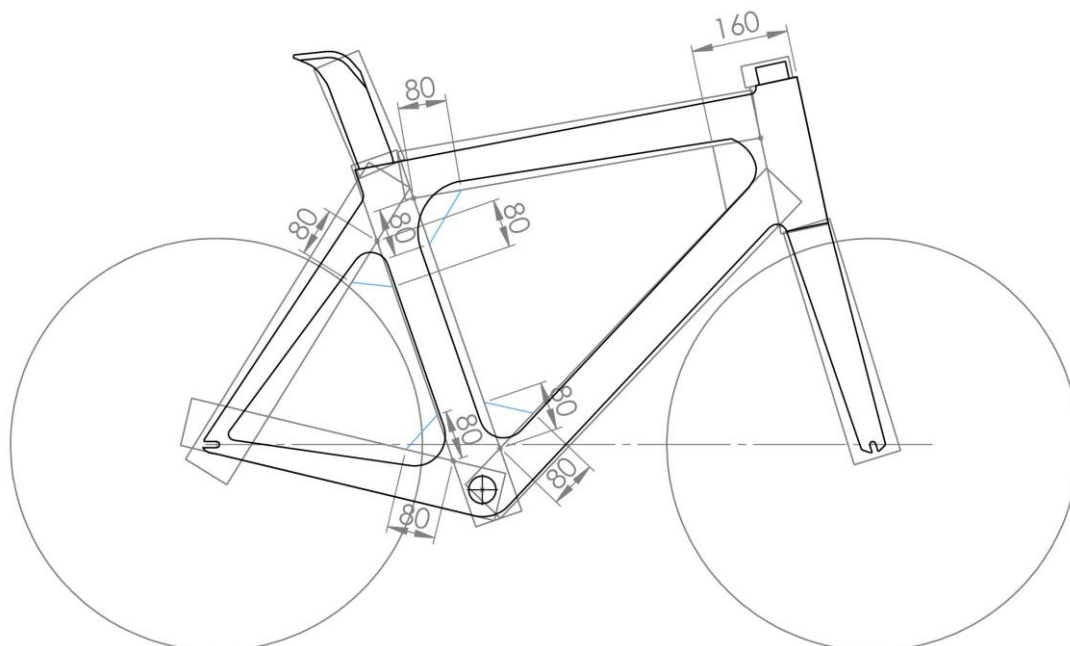


Figure 12 : Illustration des boîtes des triangles de compensation

Des triangles de compensation de 80 mm de côté sont autorisés dans les raccords entre les tubes afin de tenir compte des contraintes de forme liées aux propriétés spécifiques des composites qui nécessitent des courbures plus importantes que le métal pour répartir et transmettre les forces à travers le cadre sans création de zones de concentration de contraintes qui rendrait l'utilisation du cadre plus dangereux.

La règle des 160 millimètres a été introduite afin de garantir une meilleure équité aérodynamique dans les compétitions entre les coureurs de grande et de petite taille et afin de laisser aux fabricants une marge de manœuvre suffisante pour qu'ils puissent créer un modèle cohérent entre les différentes tailles de cadre tout en permettant un niveau de rigidité adéquat pour garantir la sécurité dans cette zone sensible du cadre.

Afin d'illustrer cette modification du règlement technique de l'UCI, une série de dessins permettront de clarifier toutes les situations envisageables.

Tout d'abord, dans le cas des cadres de petites tailles, même si le cadre est contenu entièrement à l'intérieur des boîtes (voir Figure 13), la distance entre l'avant de la boîte du tube de direction et l'intersection intérieure entre le tube supérieur et le tube oblique au point le plus près du tube de direction, ne doit pas dépasser 160 mm.

Dans ce cas précis, il n'y a aucune zone raccord de compensation qui puisse être ajoutée aux boîtes à l'arrière du tube de direction, car, comme son nom l'indique, il n'y a justement pas de compensation possible, vue l'avancement du cadre. Au contraire, les 160 mm doivent être respectés à l'intérieur même des boîtes comme illustré dans les dessins ci-dessous.

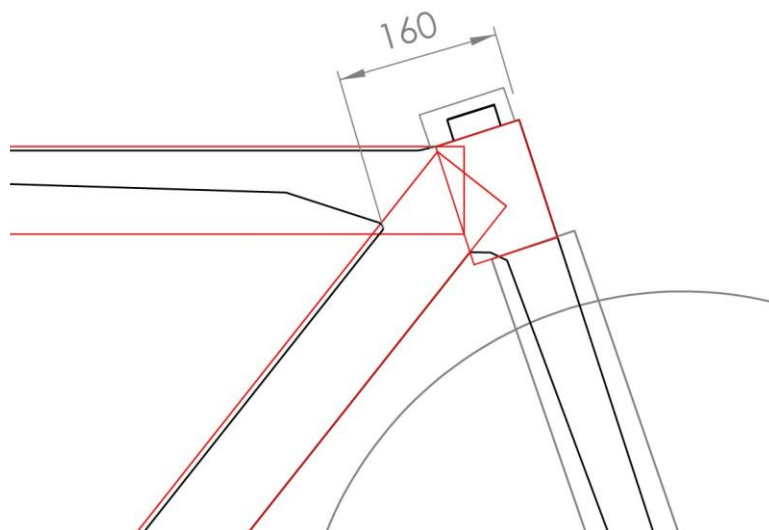


Figure 13: Illustration de la règle des 160 mm

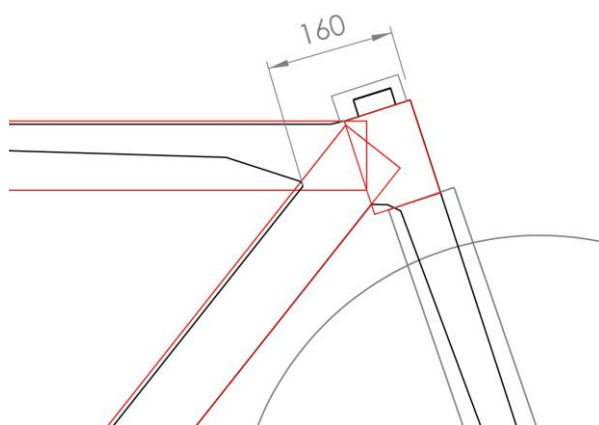


Figure 14: Illustration de la distance maximale de 160 mm pour un cadre de petite taille (A)

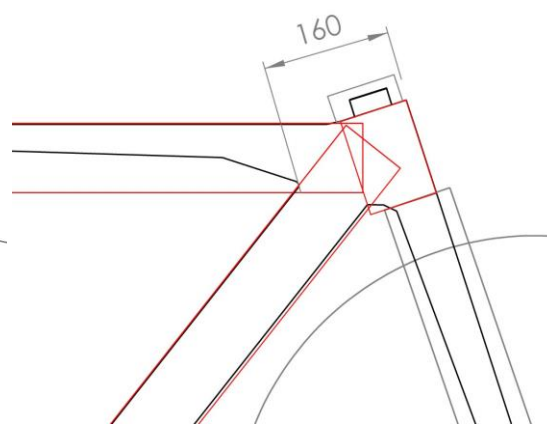


Figure 15: Illustration de la distance maximale de 160 mm pour un cadre de petite taille (B)

Le cas limite où les 160 mm correspondent exactement à l'intersection des boîtes des tubes supérieur et oblique est représenté dans la Figure 16. Dans cette configuration, aucune zone raccord de compensation ne peut être ajoutée aux boîtes à l'arrière du tube de direction.

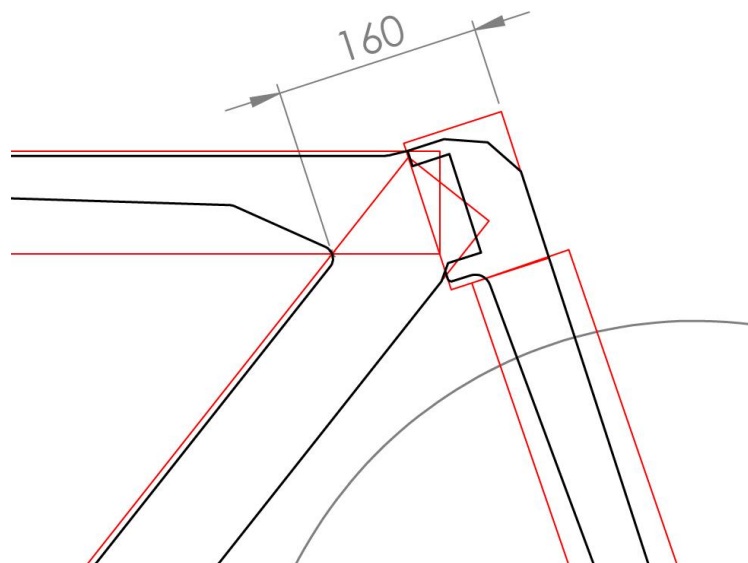


Figure 16: illustration du cas limite

Finalement, pour les cadres de tailles moyennes et grandes, le triangle de compensation derrière le tube de direction est supprimé au profit d'une zone raccord de compensation de 160 mm. Cette zone est construite en traçant une ligne parallèle à 160 mm en arrière de la ligne avant de la boîte du tube de direction, entre les boîtes des tubes supérieur et oblique, comme illustré dans la Figure 17.

La zone raccord de compensation permet donc de dessiner une transition plus homogène entre le tube supérieur et le tube oblique en autorisant une meilleure optimisation de la taille des tubes pour les grands cadres. Ainsi l'avantage aérodynamique des petits cadres disparaît en évitant, par la même occasion, aux coureurs de grande taille d'avoir recours à des petits cadres pour obtenir cet avantage.

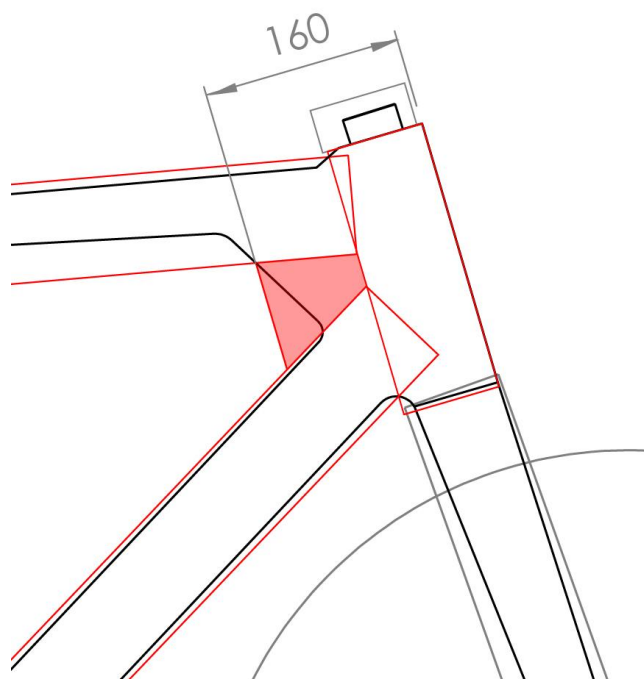


Figure 17: Illustration de la zone de compensation

LIGNES DROITES

« Il sera constitué d'éléments tubulaires droits ou étirés (de forme ronde, ovale, aplatie, en « goutte d'eau » ou autres), une ligne droite devant en tout cas s'inscrire à l'intérieur de chaque élément excepté les bases et les haubans. »

Les éléments du cadre doivent être de type tubulaire sans courbure excessive. Les éléments du cadre peuvent être légèrement courbés, mais une ligne droite doit pouvoir s'inscrire à l'intérieur de chaque élément dans le sens de sa longueur. Les points de départ et d'arrivée de chaque ligne sont représentés dans le dessin ci-dessous.

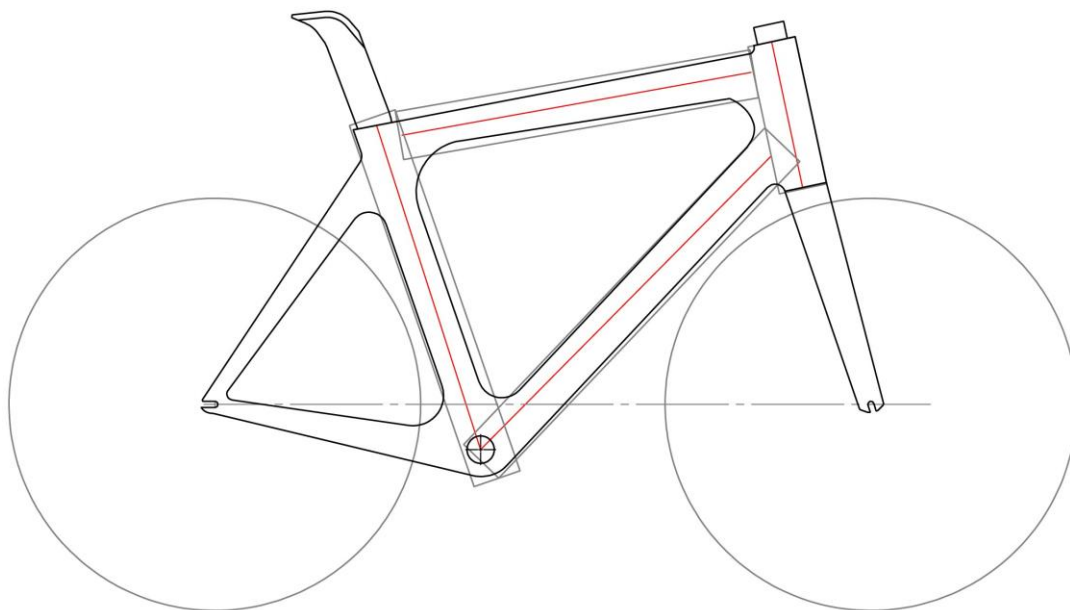


Figure 18 : Illustration des points de départ et d'arrivée des lignes droites devant s'inscrire à l'intérieur des tubes

Les points de départs et d'arrivée des lignes à l'intérieur des éléments sont les suivants :

- Tube horizontal : de l'intersection entre l'avant de la boîte du tube de selle et le tube horizontal jusqu'à l'intersection entre l'arrière de la boîte du tube de direction et le tube horizontal.
- Tube de direction : de la section passant au sommet du tube de direction jusqu'à la section inférieure en contact avec la fourche.
- Tube diagonal : de l'axe de la boîte de pédalier jusqu'à l'intersection entre l'arrière de la boîte du tube de direction et le tube diagonal.
- Tube de selle : de l'axe de la boîte de pédalier jusqu'à la section passant par le sommet du tube de selle.

Dans le cas de tubes doublés, la ligne droite doit s'inscrire à l'intérieur de l'enveloppe englobant les deux tubes. Dans ce cas, il n'est pas obligatoire de pouvoir insérer une ligne droite à l'intérieur de chaque tube séparément.

Il n'est pas nécessaire qu'une ligne droite puisse passer à l'intérieur des bases, haubans, et des fourreaux des fourches.

FORME DES TUBES

« Les éléments seront agencés de telle manière que les points d'ancrage soient disposés selon le schéma suivant : le tube supérieur (1) relie le sommet du tube de direction (2) au sommet du tube arrière (4); le tube arrière rejoint la boîte de pédalier; le tube oblique (3) joint la boîte de pédalier à la base du tube de direction (2). Les triangles arrière sont formés par les haubans (5), les supports (6) et le tube arrière (4), de telle manière que les points d'ancrage des haubans ne dépassent pas la limite fixée pour l'inclinaison du tube supérieur. La tige de selle doit être conforme aux restrictions dimensionnelles applicables au tube de selle et peut être fixée au cadre n'importe où sur le tube de selle et / ou le tube supérieur. Des éléments peuvent être ajoutées entre le tube de direction et la potence. Ces pièces doivent pouvoir s'inscrire dans la continuité de la boîte dédiée au tube de direction ».

Le kit cadre doit pouvoir s'inscrire entièrement dans le gabarit formé des 9 boîtes rectangulaire de 80 mm de largeur, de la zone de compensation de 160 mm et des triangles de compensation définies dans le schéma ci-dessous. La tige de selle (8) doit pouvoir s'inscrire entièrement dans sa propre boîte rectangulaire de 80mm de largeur. La ligne supérieur de la boîte doit passer au plus à 60mm de la fixation de la selle sur la tige de selle, Figure 20. Les composants supplémentaires entre le tube de direction et la potence et qui ne sont pas couverts ni par la boîte du tube de direction ni par la boîte de tube supérieur doivent pouvoir être contenu dans leur propre boîte rectangulaire (9) de 80cm de largeur. Pris dans leur ensemble, les composants supplémentaires entre le tube de direction et la potence du guidon ne peuvent pas dépasser les restrictions dimensionnelles de la boîte du tube de direction. Durant la phase de transition, cette restriction ne s'applique pas aux composants supplémentaires entre la potence et le tube de direction qui, au 1 janvier 2021, sont ou ont déjà été au stade de production.

La position des boîtes est laissée à la liberté des fabricants pour autant que la géométrie du cadre respecte tous les articles du règlement technique et que le kit cadre en entier soit recouverts par les aires précédemment citées.

Le vélo doit être conçu et ajusté de manière à ce que le cycliste puisse adopter une position régulière définie par les Articles 1.3.022 et /ou 1.3.023.

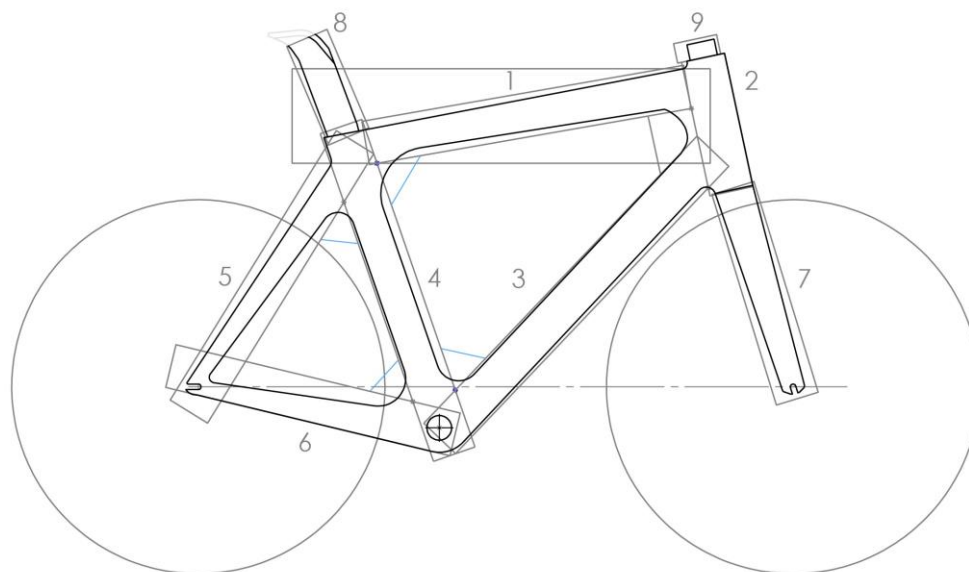


Figure 19 : Illustration générale de la forme et l'emplacement des boîtes de 80 mm

Le gabarit formé par les boîtes rouges de chaque élément est représenté ci-dessous. Les points entourés en vert délimitent la longueur des boîtes. La boîte du tube de direction doit être alignée avec l'axe de direction.

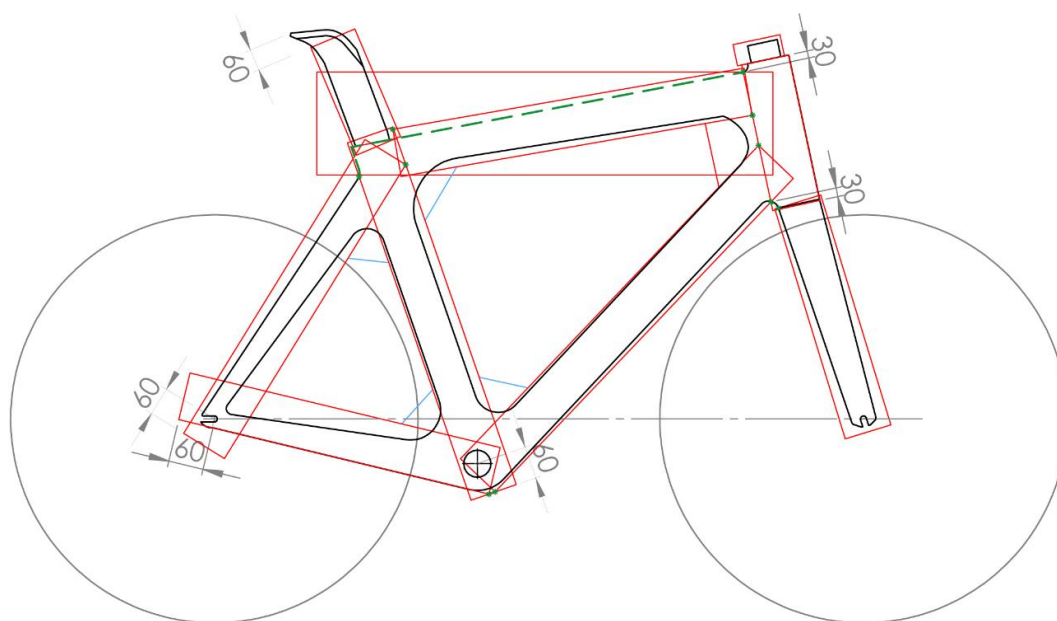


Figure 20 : Illustration du gabarit avec les points de départ et de fin des boîtes de 80 mm de chaque élément

Les points de départs et d'arrivée des boîtes de 80 mm sont les suivants :

- Tube horizontal/supérieur : la ligne avant de la boîte doit passer par le point d'intersection entre la ligne arrière de la boîte du tube de direction et la ligne inférieure de la boîte du tube horizontal ; la ligne arrière de la boîte doit passer par le point d'intersection entre la ligne avant de la boîte du tube de selle et la ligne supérieure de la boîte du tube horizontal.

- Tube de direction : la ligne supérieure de la boîte ne doit pas dépasser 30 mm au-dessus du point d'intersection entre la ligne arrière de la boîte de direction et la ligne supérieure du tube horizontal ; la ligne inférieure de la boîte ne doit pas dépasser 30 mm au-dessous du point d'intersection entre la ligne inférieure de la boîte du tube diagonal et la ligne arrière de la boîte du tube de direction.
- Tube diagonal : la ligne avant de la boîte doit passer par le point d'intersection entre la ligne arrière de la boîte du tube de direction et la ligne supérieure de la boîte du tube diagonal ; la ligne arrière de la boîte doit passer par le point d'intersection entre la ligne inférieure de la boîte du tube de selle et la ligne inférieure de la boîte du tube diagonal.
- Tube de selle : La ligne supérieure du tube de selle ne doit pas dépasser la ligne supérieure du tube horizontal, excepté dans le cas où la tige de selle se prolonge à partir de la ligne supérieure du tube de selle ; la ligne inférieure de la boîte ne doit pas dépasser 60 mm au-dessous de l'axe du pédalier.
- Haubans : la ligne supérieure de la boîte doit passer par le point d'intersection entre la ligne avant de la boîte du tube de selle et la ligne avant de la boîte des haubans ; la ligne inférieure de la boîte ne doit pas dépasser 60 mm au-dessous de l'axe de la roue arrière.
- Bases/supports : la ligne avant de la boîte doit passer par le point d'intersection entre la ligne inférieure de la boîte du tube de selle et la ligne inférieure de la boîte des bases ; la ligne arrière de la boîte ne doit pas dépasser 60 mm à l'arrière de l'axe de la roue arrière.
- Fourche : la ligne supérieure de la boîte doit passer par le point le plus bas du tube de direction ; la ligne inférieure de la boîte est libre d'être placée à la hauteur souhaitée pour autant que la fourche soit comprise à l'intérieur de la boîte. La boîte du tube diagonal peut être utilisée pour couvrir la partie supérieure de la fourche.
- Tige de selle : La tige de selle doit être attachée avec au moins un point de contact avec le tube de selle et/ou le tube supérieur au niveau de la zone indiquée (en verts). Début de la zone : point d'intersection entre la ligne supérieur du tube horizontal avec la ligne arrière de la boîte du tube de direction. La fin de la zone : point d'intersection de la ligne arrière du hauban avec la ligne arrière du tube de selle. La ligne supérieur de la boîte doit passer à une distance de 60mm de la fixation de la selle avec la tige de selle. Les lignes avant et arrière ne doivent traverser complètement aucun élément du cadre.
- Élément supplémentaire entre le tube de direction et la potence du guidon : la ligne inférieur de la boîte doit être colinéaire à la ligne supérieure de la boîte du tube de direction ; la ligne supérieur de la boîte peut être positionnée à la hauteur désirée tant que l'élément est entièrement contenu à l'intérieur de la boîte.

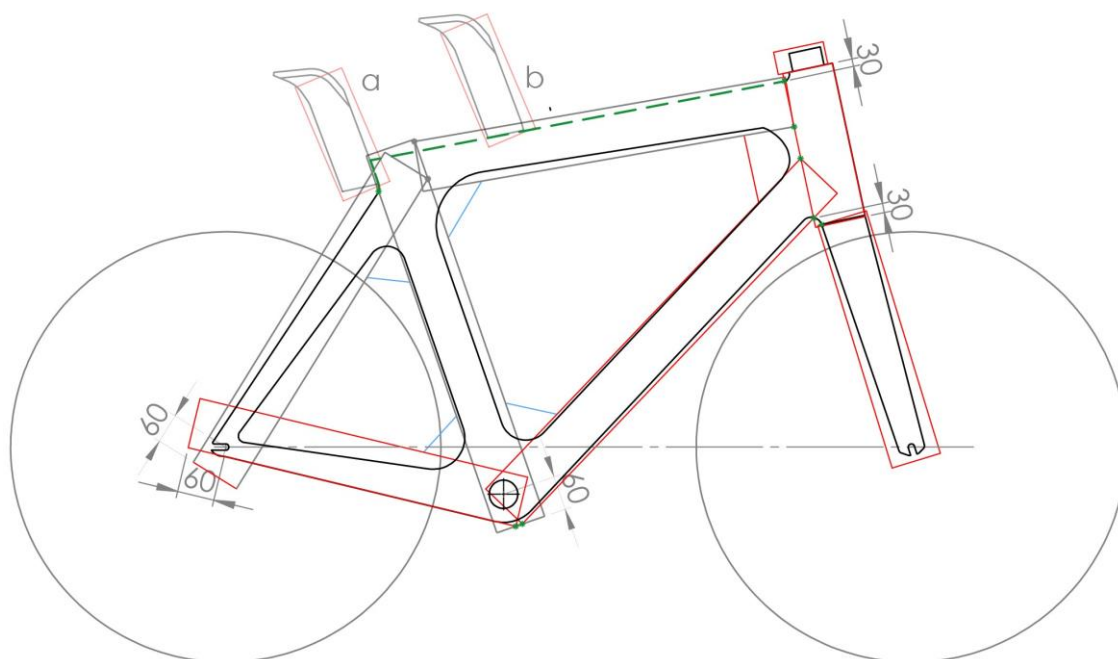


Figure 21 : Illustration du positionnement de la boîte de la tige de selle

Il est interdit de prolonger les boîtes des tubes au-delà des points indiqués ci-dessus afin de recouvrir certaines parties du cadre. Ainsi, par exemple, il n'est pas autorisé de prolonger la boîte du tube horizontal derrière le tube de selle comme illustré dans la Figure 22. La zone rouge du cadre n'est pas réglementaire et la partie en rouge de la boîte du tube horizontale doit être retirée.

Les inserts de câbles et la fixation de la selle ne doivent pas être compris à l'intérieur des boîtes de 80 mm pour autant qu'ils ne constituent pas de dérives à leur fonction principale. Si ces composants sont intégrés dans le cadre, tout doit entrer entièrement à l'intérieur des boîtes.

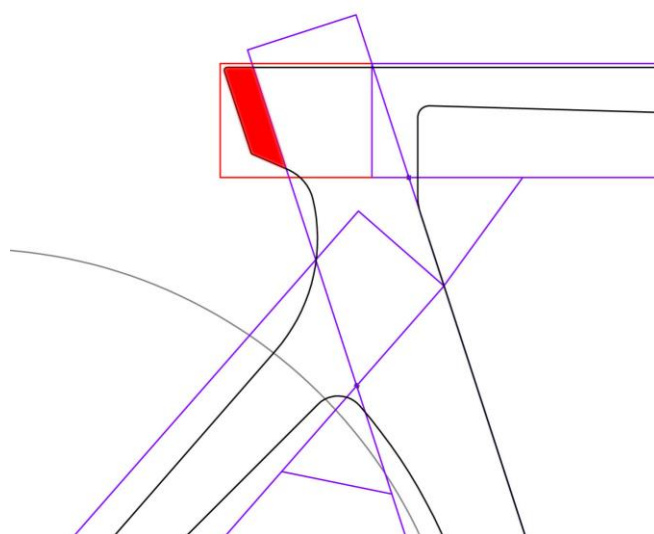


Figure 22 : Illustration du prolongement interdit de la boîte du tube horizontale derrière le tube de selle

DIMENSION DES TUBES

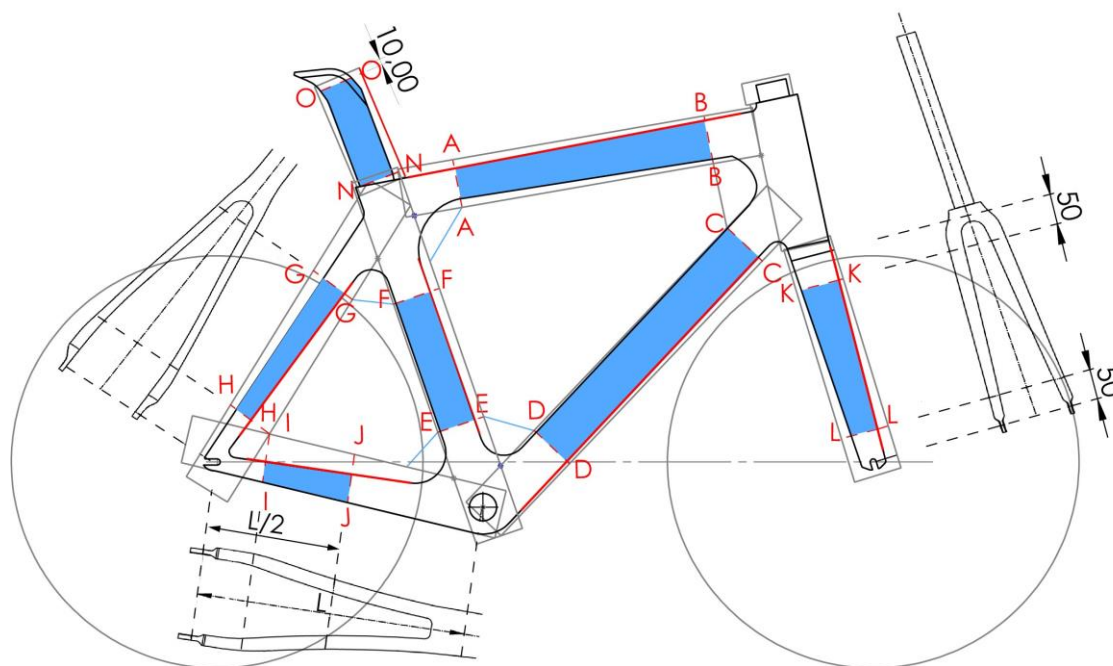
« Les éléments auront 8 cm de hauteur maximum et 1 cm d'épaisseur minimum. L'épaisseur minimum des éléments de la fourche avant est de 1 cm, ceux-ci étant droits ou courbes (7). »

Les termes « hauteur » et « épaisseur » utilisés dans l'article doivent être compris respectivement comme la plus grande et la plus petite dimension de la section des tubes, c'est-à-dire les dimensions maximales et minimales autorisées dans toutes les directions. Ainsi, la dimension maximale des sections des éléments est de 80 mm alors que la dimension minimale est de 10 mm.

Pour les éléments du cadre, une tolérance de l'ordre du millimètre est acceptée lors des contrôles sur le terrain compte tenu de l'épaisseur du surfacage (peinture et logo publicitaire). Aucune tolérance n'est accordée lors de l'inspection des dessins techniques, notamment dans le cadre des procédures d'homologation.

Les zones en bleu définies dans le dessin ci-dessous représentent les parties du cadre et de la fourche qui doivent respecter la règle des dimensions minimales et maximales des tubes.

Toutes les sections doivent être perpendiculaires aux arrêtes frontales ou supérieures (lignes rouges dans les dessins).



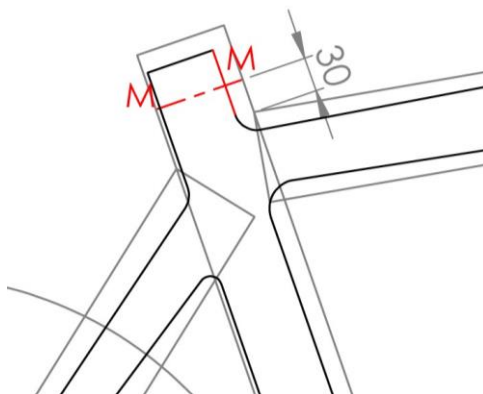


Figure 23 : Illustrations des zones concernées par la règle de dimension minimale et maximale des tubes

Les sections de A à O du dessin formant les limites de ces zones sont définies par :

- Section A-A : section perpendiculaire au sommet du tube horizontal passant par le point à 30 mm de la ligne avant de la boîte du tube de selle sur la ligne inférieure de la boîte du tube horizontal.
- Section B-B : section perpendiculaire au sommet du tube horizontal passant par le point à 30 mm de la ligne arrière de la boîte du tube de direction sur la ligne inférieure de la boîte du tube horizontal.
- Section C-C : section perpendiculaire à l'avant du tube diagonal passant par le point à 30 mm de la ligne arrière de la boîte du tube de direction sur la ligne avant de la boîte du tube diagonal.
- Section D-D : section perpendiculaire à l'avant du tube diagonal passant par le point à 30 mm de la ligne avant de la boîte du tube de selle sur la ligne arrière de la boîte du tube diagonal.
- Section E-E : section perpendiculaire à l'avant du tube de selle passant par le point à 30 mm de la ligne arrière de la boîte du tube diagonal sur la ligne avant de la boîte du tube de selle.
- Section F-F : section perpendiculaire à l'avant du tube de selle passant par le point à 30 mm de la ligne avant de la boîte des haubans sur la ligne arrière de la boîte du tube de selle.
- Section G-G : section perpendiculaire à l'avant des haubans situé à 50 mm du point de rencontre entre les haubans.
- Section H-H : section perpendiculaire à l'avant des haubans passant par le point d'intersection entre la ligne avant de la boîte des haubans et la ligne supérieure de la boîte des bases.
- Section I-I : section perpendiculaire au sommet des bases passant par le point d'intersection entre la ligne avant de la boîte des haubans et la ligne supérieure de la boîte des bases.
- Section J-J : section perpendiculaire au sommet des bases passant par le point à mi-distance entre l'axe du pédalier et l'axe de la roue arrière.

- Section K-K : section perpendiculaire à l'avant des fourreaux de la fourche situé à 50 mm du point de rencontre entre les fourreaux.
- Section L-L : section perpendiculaire à l'avant des fourreaux de la fourche situé à 50 mm de l'axe de la roue avant.
- Section M-M (Dans le cas où la tige de selle se prolonge à partir de la ligne supérieure du tube de selle) : section perpendiculaire à la fin du tube de selle sur la partie supérieure au tube horizontal passant par le point à 30 mm de la ligne supérieure de la boîte du tube horizontal sur la ligne avant de la boîte du tube de selle.
- Section N-N : section perpendiculaire passant par le point d'intersection de la ligne supérieure du tube supérieur ou son prolongement avec la ligne avant ou arrière de la boîte de la tige de selle.
- Section O-O : section perpendiculaire de la tige de selle passant par le point de la ligne avant de la boîte de la tige de selle situé à une distance de 10mm de la ligne supérieure de la boîte de la tige de selle.

Les zones de transition entre les tubes ne sont pas concernées par ces règles.

SLOPING DU TUBE HORIZONTAL/SUPERIEUR

« L'inclinaison du tube supérieur (1) est autorisée dans la mesure où cet élément s'inscrit à l'intérieur d'un gabarit horizontal d'une hauteur maximale de 16 cm. »

L'inclinaison du tube horizontal (sloping) est autorisée dans la mesure où cet élément s'inscrit à l'intérieur d'une boîte horizontale d'une hauteur de 160 mm. Les extrémités sont délimitées en haut par l'intersection entre le tube horizontal et la boîte du tube de direction et en bas par l'intersection entre le tube horizontal et la boîte du tube de selle comme illustré dans les dessins ci-dessous.

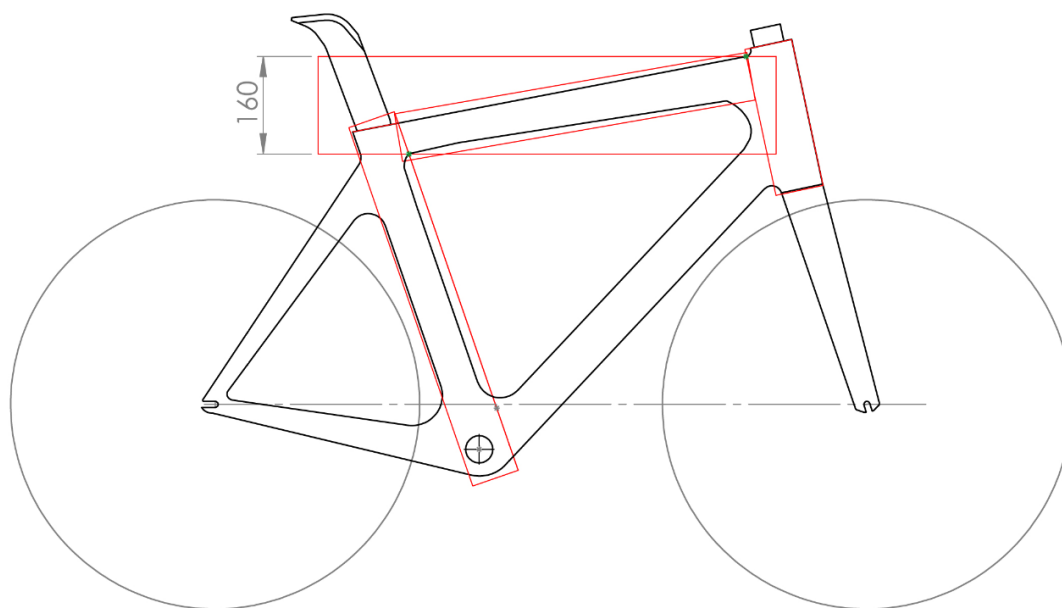


Figure 24 : Illustration d'un cas d'inclinaison maximale

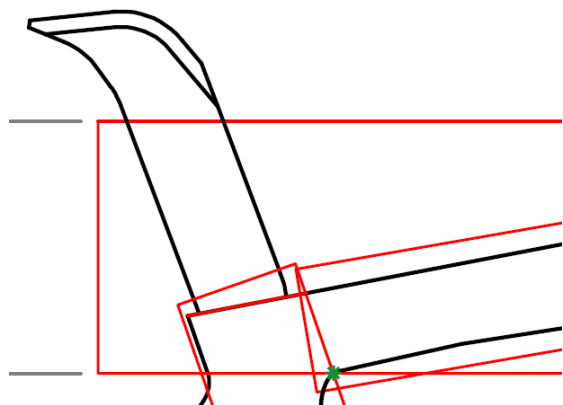


Figure 25 : Point inférieur (entouré en vert) devant s'inscrire dans la boîte horizontale de 160 mm

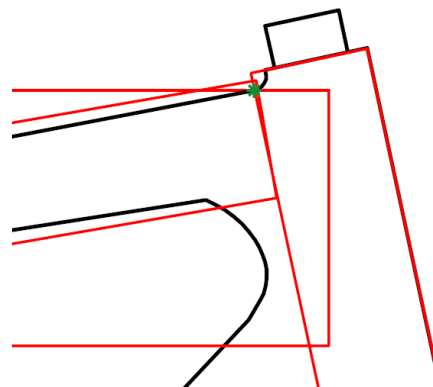


Figure 26 : Point supérieur (entouré en vert) devant s'inscrire dans la boîte horizontale de 160 mm

En plus de devoir s'inscrire dans une boîte horizontale de 160 mm, le tube horizontal doit rentrer à l'intérieur de la boîte de 80 mm.

INCLINAISON DES HAUBANS

La ligne avant de la boîte de 80 mm des haubans doit traverser l'aire d'intersection entre la boîte horizontale de 160 mm et la boîte de 80 mm du tube de selle. L'axe de la roue arrière doit s'inscrire dans les boîtes des haubans et des supports.

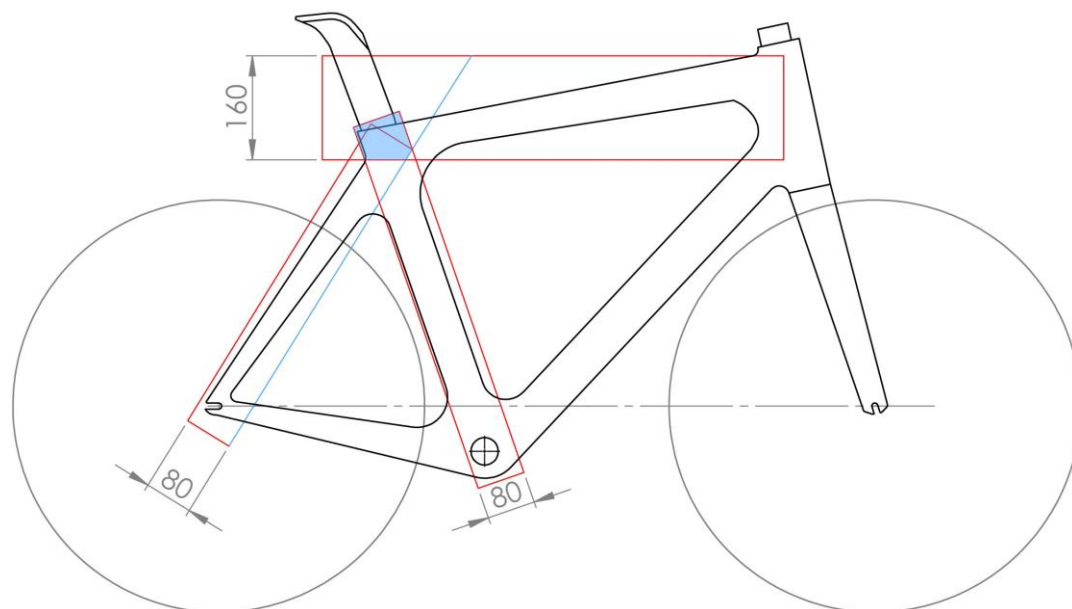


Figure 27 : Illustration de la règle sur l'inclinaison des haubans

GEOMETRIES DES FOURCHES

Lorsque la tête de fourche s'insère dans le cadre au moyen d'un pivot central à l'intérieur du tube de direction, la fourche est considérée comme un accessoire séparé du cadre, et doit

s'inscrire à l'intérieur d'une boîte unique de 80 mm de côté sans tenir compte du pivot. Cette boîte commence au point de contact (entouré dans la Figure 28) entre le tube de direction et la tête de fourche mais n'est pas nécessairement dans la même direction que l'axe de direction.

Lorsque la fourche est déportée avec la tête de fourche mobile pivotant autour de son axe, elle est considérée comme intégrée au cadre. La partie mobile est alors indissociable de la structure du cadre. Dans ce cas, les parties fixe et mobile de la tête de fourche doivent s'intégrer ensemble à l'intérieur du gabarit du tube de direction.

Dans le cas des fourches à baïonnette, l'axe du tube de direction doit impérativement être compris à l'intérieur de la boîte du tube de direction, comme illustré dans la Figure 29.

Le corps de la fourche doit s'inscrire à l'intérieur d'une boîte qui peut être déportée par rapport au tube de direction. Cette boîte commence au point de contact entre le tube de direction et la tête de fourche mais n'est pas nécessairement dans la même direction que l'axe de direction. Pour des raisons de sécurité dues aux propriétés des composites, les gabarits du tube de direction et de la fourche doivent se chevaucher sur plus de la moitié de l'épaisseur des boîtes.

En aucun cas les boîtes du tube horizontal ne peuvent être utilisées pour couvrir une partie de la fourche.

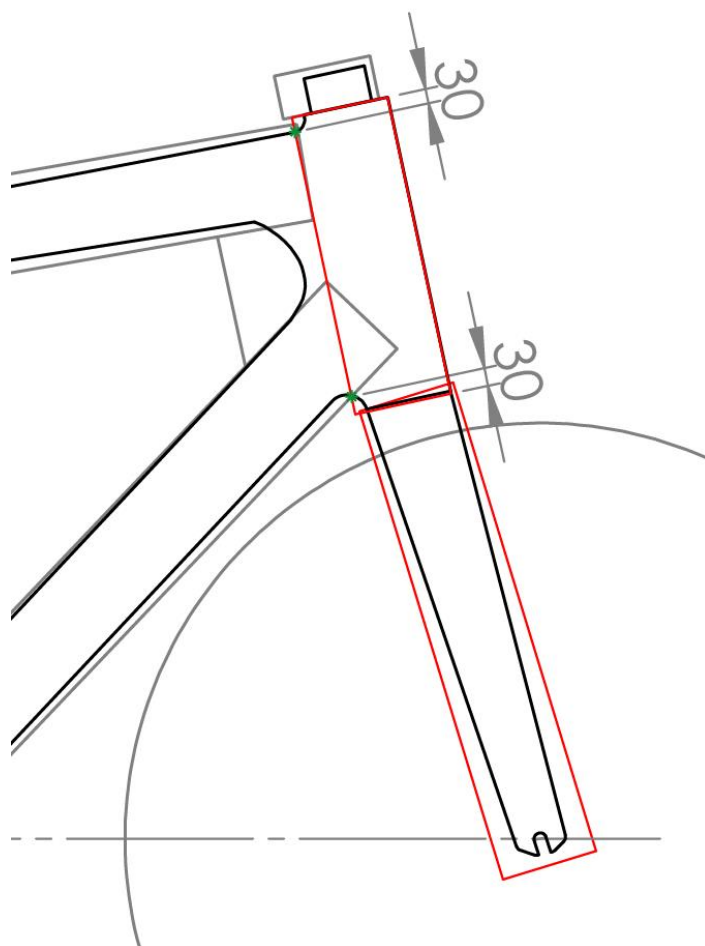


Figure 28: Illustration d'un positionnement des boîtes avec utilisation d'une fourche classique

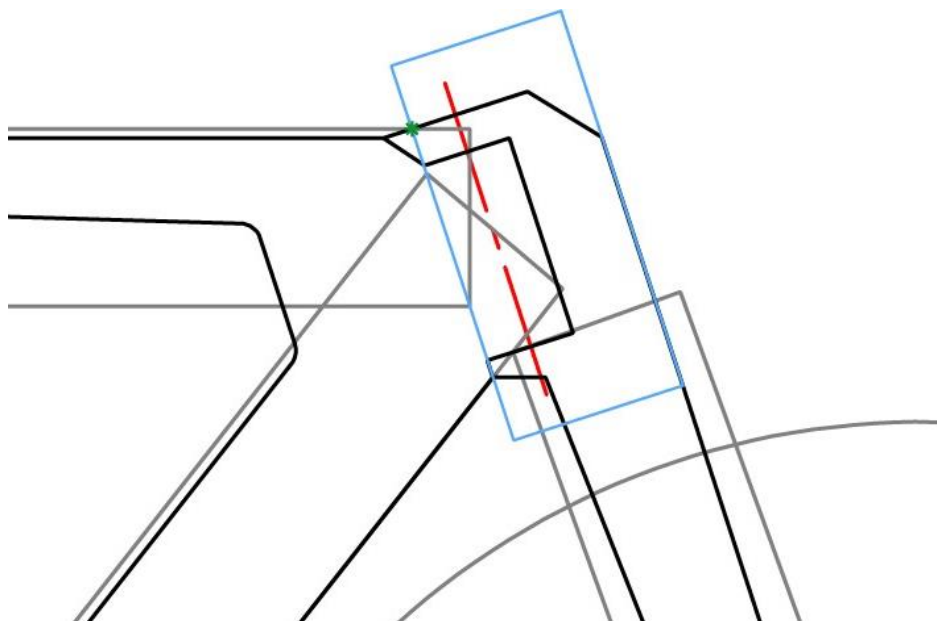


Figure 29: Illustration du placement de l'axe du tube de direction au sein de la boîte du tube de direction.

Ainsi, la fourche doit pouvoir être recouverte par la boîte de la fourche dans le cas d'une fourche avec un pivot standard, ou par les boîtes de la fourche et du tube de direction dans le cas d'une fourche à baïonnette. La boîte du tube diagonal peut être utilisée pour couvrir la partie supérieure de la boîte de la fourche. Il est interdit d'utiliser d'autres boîtes du cadre pour recouvrir des parties de la fourche.

Une excroissance intégrée à la tête de fourche, faisant office de potence ou de support de potence pour le guidon et le cintre prolongateur, est permise mais doit être limitée à sa fonction originelle. Un détournement d'usage sous la forme d'une extension ajoutée n'est pas autorisé.

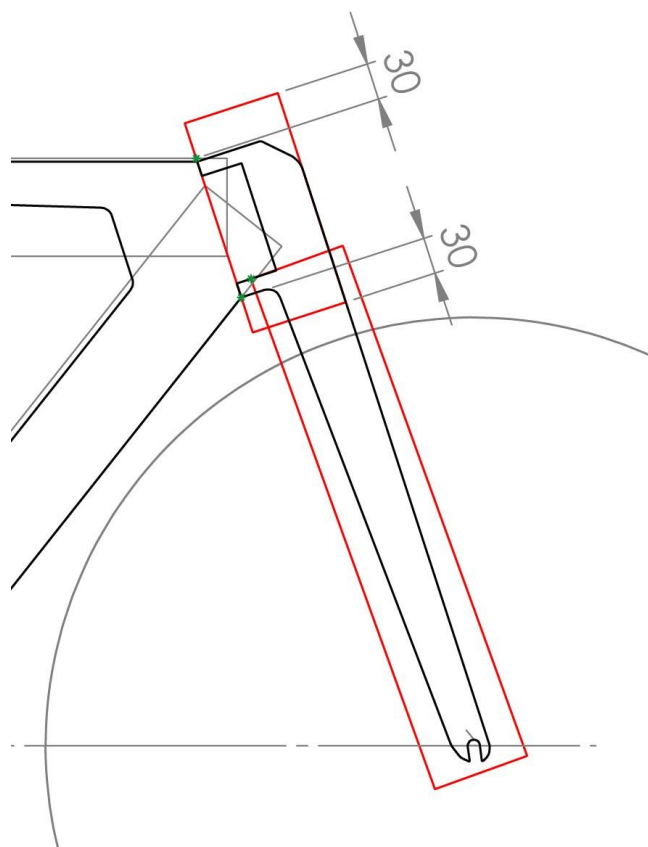


Figure 30: Illustration de placement des boîtes pour une fourche à baïonnette

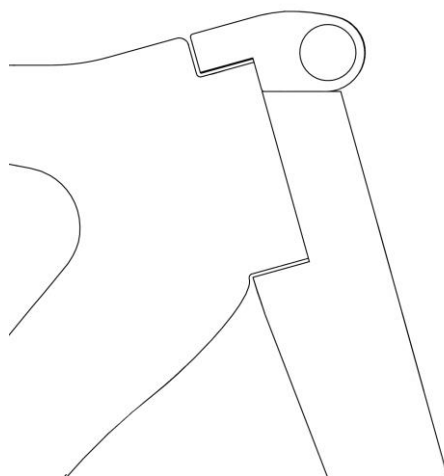


Figure 31 : Illustration d'une excroissance utilisée comme potence.

ELEMENTS MULTIPLES

Les éléments multiples sont autorisés pour le cadre (tube supérieur, tube oblique, tube de selle, haubans, supports), la fourche et la tige de selle.

Les différents tubes pris séparément et ensemble doivent respecter la dimension de section maximale de 80 mm et la dimension de section minimale de 10 mm.

PLACEMENT DE LA PUCE DE CHRONOMÉTRAGE, PISTE

La puce de chronométrage doit être placée entièrement sur la surface de la lame de fourche gauche. La puce de chronométrage ne doit pas être placée partiellement ou entièrement à l'extérieur de la surface de la fourche. Une tolérance de 5 mm autour du périmètre de la puce doit être appliquée.

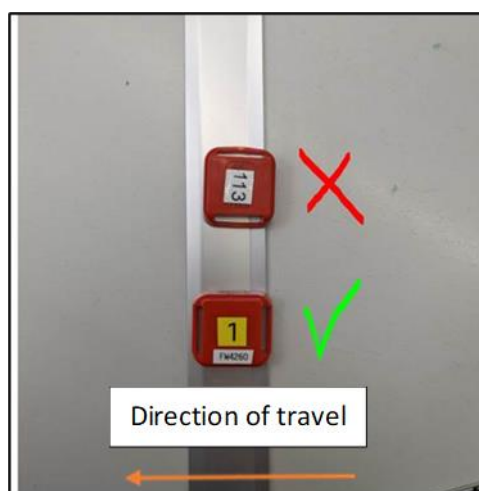
La puce de chronométrage doit être placée sur le côté extérieur de la lame de la fourche.

La puce de chronométrage ne peut pas être couverte et/ou protégée. Toutefois, la puce de chronométrage peut être incrustée dans la structure de la fourche sur une distance égale à l'épaisseur de la puce de chronométrage.

La fixation de la puce de chronométrage par une "chaussette" en caoutchouc/latex est autorisée à condition qu'elle ne constitue pas une excroissance ou n'agrandisse pas la forme générale de la puce de chronométrage.

La puce de chronométrage doit être placée à proximité immédiate de l'axe de la roue avant, à une distance maximale de 2 longueurs de la puce de chronométrage.

La puce de chronométrage ne doit pas être orientée à 90° de sa position initiale (voir ci-dessous).



ARTICLE 1.3.022

« Dans les compétitions autres que celles visées à l'article 1.3.023, seul le guidon de type classique est autorisé (voir schéma «structure 1A»). Le cintre devra se situer dans une zone délimitée comme suit: au-dessus, par l'horizontale passant par le plan horizontal d'appui de la selle (B); en dessous, par le plan horizontal passant 100 mm en dessous du sommet des deux roues (celles-ci étant d'un diamètre égal) (C); en arrière, par l'axe de la colonne de direction (D); en avant, par un plan vertical passant à une distance horizontale de 100 mm de l'axe de la roue avant (voir schéma «STRUCTURE (1A)»).

Par ailleurs, tous les guidons doivent être conformes à ce qui suit :

- La dimension maximale de la section transversale du guidon est de 80 mm
- La dimension maximale de la section transversale de la potence est de 80 mm
- La dimension minimale de la section transversale de tous les accessoires de la fourche est de 10 mm
- Deux triangles de compensation isocèles de deux côtés de 40 mm sont autorisés aux jonctions entre la potence et le guidon. »

Pour les courses sur la route en peloton, le cyclo-cross et les courses sur la piste (à l'exception des courses de contre-la-montre et des poursuites), seul le guidon de type classique est autorisé. Tout ajout comme un cintre ajouté ou un prolongateur est prohibé.

L'avant du guidon ne doit en aucun cas dépasser le plan vertical passant à une distance horizontale de 100 mm de l'axe de la roue avant ; qui constitue la position de contrôle de la bicyclette. Plus le guidon est avancé, moins la bicyclette sera manœuvrable et moins il sera aisé de réagir rapidement face à un obstacle ou un coup de vent. De plus, cela aurait pour effet de déplacer le centre de gravité du coureur sur la bicyclette qui augmenterait encore les risques de perte de contrôle. La zone de positionnement du guidon est délimitée selon le schéma ci-dessous.

Structure (1A)

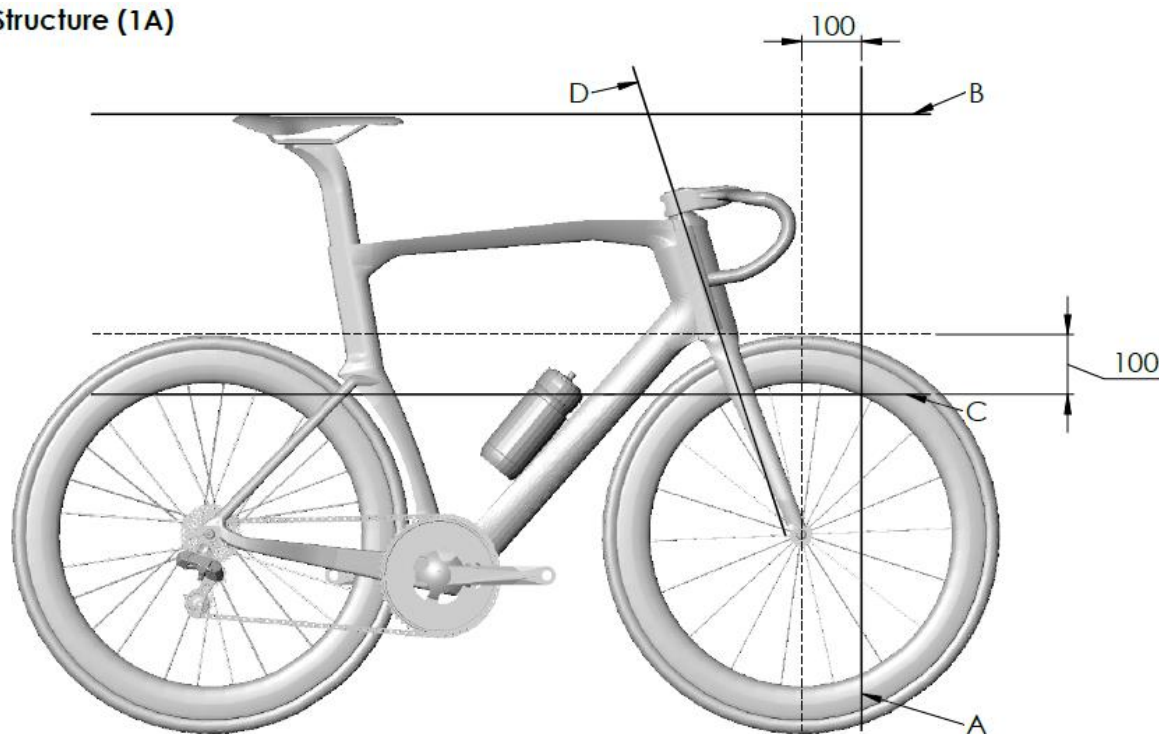


Figure 32 : Illustration de la boîte délimitée par les lignes A, B, C et D dans laquelle le guidon en entier doit être contenu

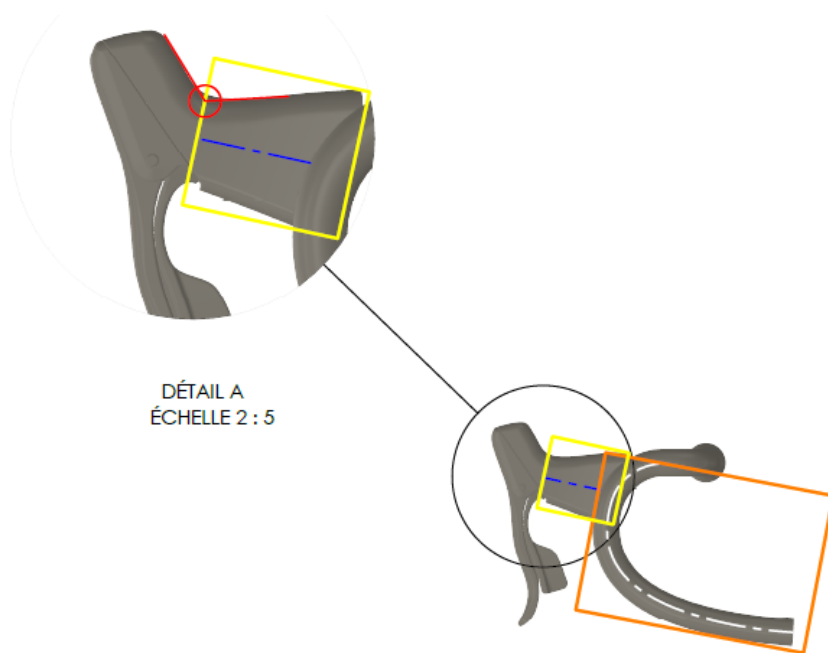
« Les commandes des freins, fixées sur le cintre, sont formées de deux supports avec leviers (poignées). Les poignées doivent pouvoir être actionnées, par tirage, à partir du cintre. Un prolongement ou un agencement des supports et poignées destiné à un autre usage est prohibé. L'accouplement d'un système de commande à distance des dérailleurs est autorisé. »

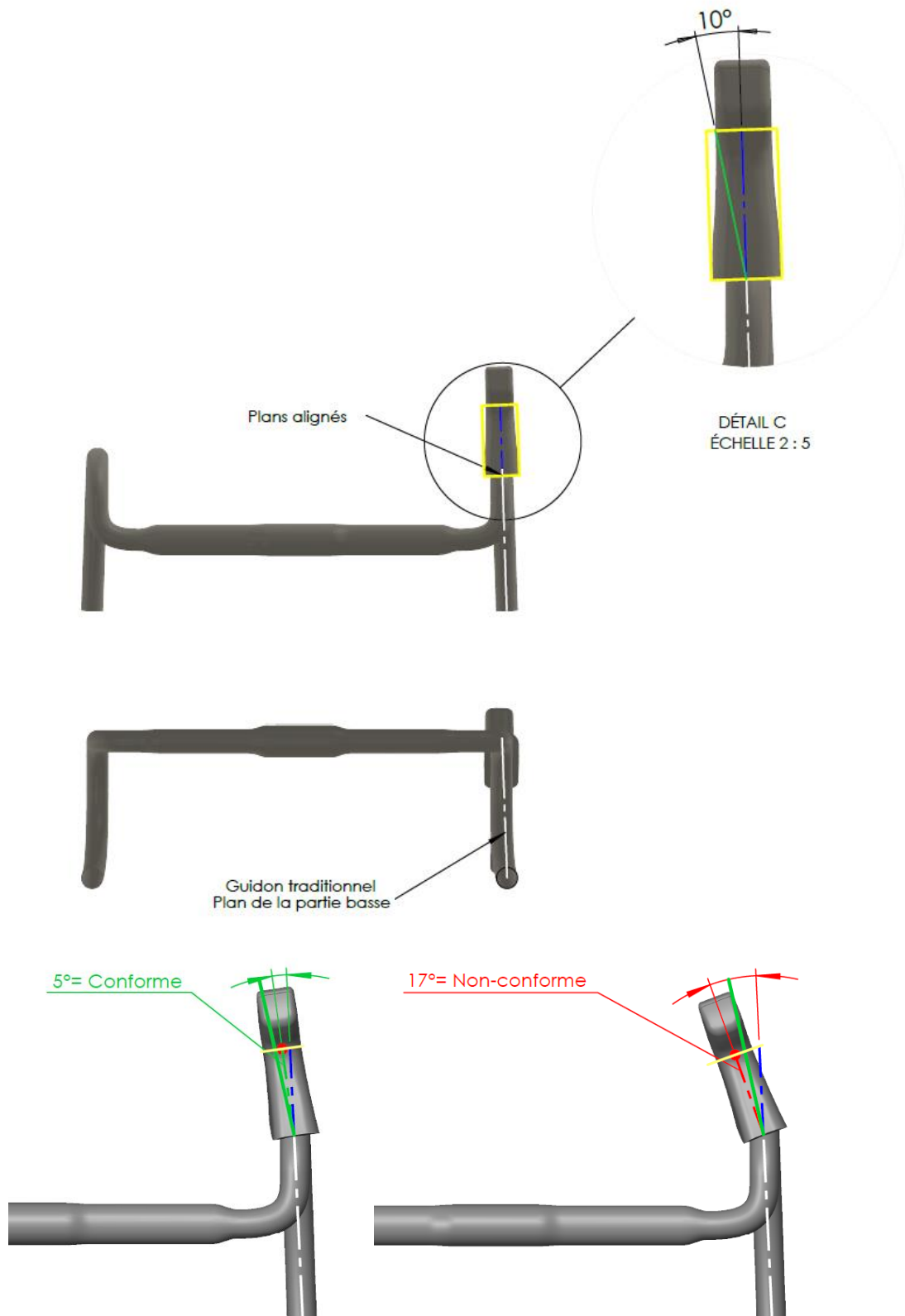
Il est obligatoire que la bicyclette soit équipée d'un système de freinage sur la roue arrière et la roue avant.

Le dérailleur électrique est autorisé en compétition pour autant qu'il soit contrôlé par le coureur uniquement.

INCLINAISON DU CORPS DES POIGNÉES DE FREIN

Le plan médian du corps des poignées de frein doit être aligné avec le plan médian du guidon traditionnel (partie basse). Une inclinaison maximale de 10 degrés est autorisée entre les deux plans (voir illustrations ci-dessous).





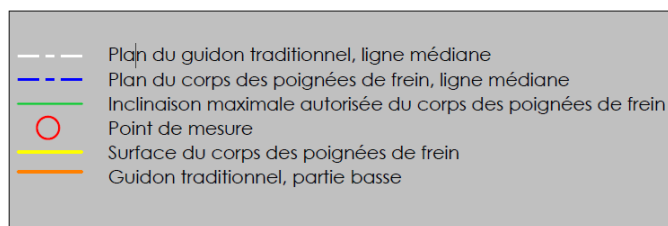


Figure 33 : Illustration de l'inclinaison maximale autorisée du corps de la poignée de frein

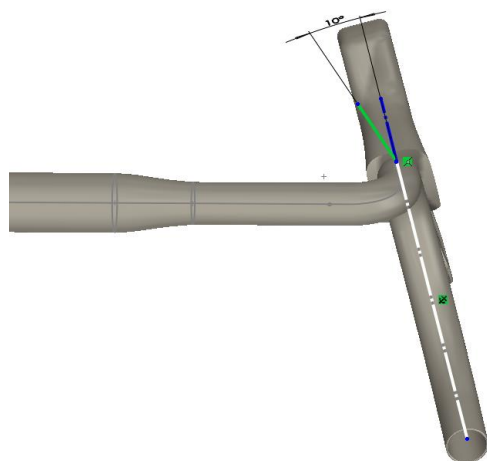
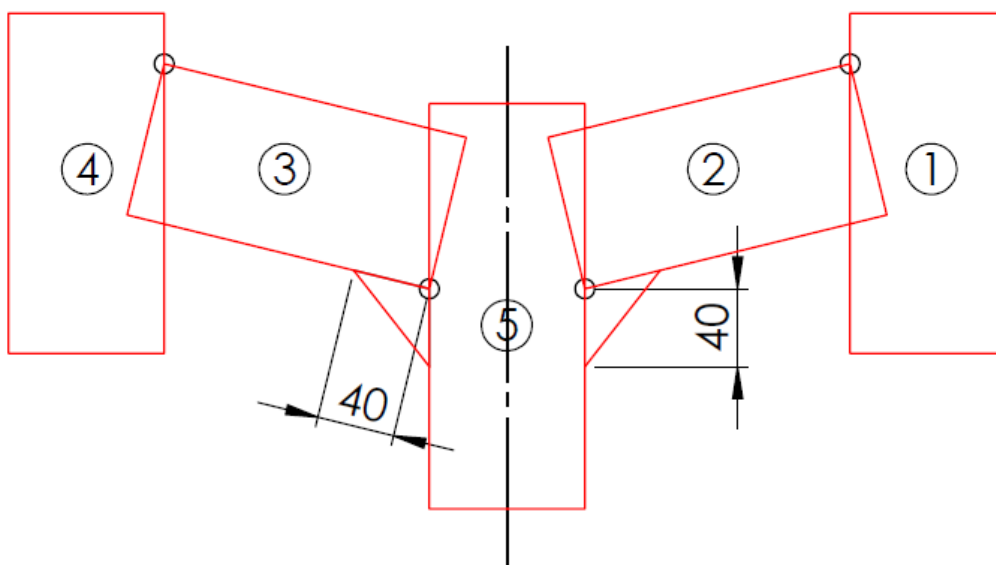


Figure 34 : Illustration de l'inclinaison maximale autorisée du corps de la poignée de frein en combinaison avec un guidon traditionnel évasé

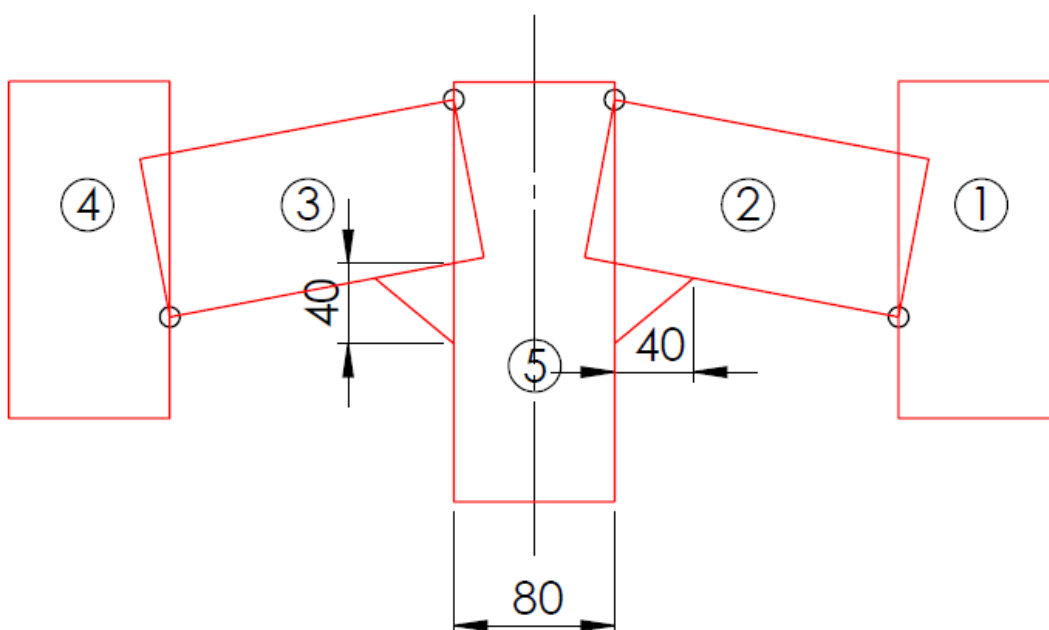
GUIDON TRADITIONNEL

Le cockpit qui comprend le guidon et la potence doit pouvoir rentrer entièrement dans le modèle formé par 5 cases rectangulaires de 80mm de largeur et les triangles de compensation comme le montre le schéma ci-dessous.

Un modèle formé par des boîtes rouges pour chaque élément est présenté ci-dessous.



Example 1



Example 2

Figure 33 : Illustrations (Exemple 1), (Exemple 2) de modèles formés par les boîtes rouges pour chaque élément

Les points de départ et de fin des boîtes sont les suivants :

- Guidon (1) et Guidon (4) : La ligne supérieure de la boîte est limitée par un plan vertical passant à une distance horizontale de 100 mm de l'axe de la roue avant ; la ligne inférieure de la boîte est limitée par l'axe du pivot de fourche.
- Guidon (2) : La ligne arrière de la boîte doit passer par le point d'intersection de la ligne avant du boîte de la Potence (5) avec la ligne inférieure ou supérieure de la boîte du Guidon (2) ; la ligne avant de la boîte doit passer par le point d'intersection de la ligne arrière de la boîte du Guidon (1) avec la ligne supérieure ou inférieure de la boîte du Guidon (2).
- Guidon (3) : La ligne arrière de la boîte doit passer par le point d'intersection de la ligne avant de la boîte du Guidon (4) avec la ligne supérieure ou inférieure de la boîte du Guidon (3) ; la ligne avant de la boîte doit passer par le point d'intersection de la ligne arrière de la boîte de la Potence (5) avec la ligne inférieure ou supérieure de la boîte du Guidon (3).
- Potence (5) : La ligne supérieure de la boîte peut être positionnée à la longueur désirée à condition qu'elle réponde aux normes de qualité et de sécurité en vigueur pour les vélos ; la ligne inférieure de la boîte est limitée par les restrictions dimensionnelles des composants du cadre entre le tube de direction et la boîte de la potence du guidon (voir Article 1.3.020).

Les fabricants sont libres d'ajuster le positionnement des boîtes à condition que la géométrie de l'équipement respecte tous les articles de la réglementation technique et que l'équipement soit entièrement contenu dans les boîtes et ne présente aucun danger apparent (parties saillantes ou angles prononcés).

Toute extension des boîtes d'éléments au-delà des points décrits ci-dessus dans le but de contenir certaines pièces est interdite.

GUIDON TRADITIONNEL, DIMENSIONS DES ÉLÉMENTS

Les termes "dimension maximale/minimale de la section transversale" utilisés dans l'article doivent être compris comme étant respectivement les dimensions les plus grandes et les plus petites des sections des éléments, c'est-à-dire les dimensions maximales et minimales autorisées dans n'importe quelle direction.

Une tolérance d'un millimètre est autorisée pour les éléments afin de tenir compte de l'épaisseur des revêtements de surface (peinture et logos des sponsors). Aucune tolérance n'est autorisée lors du contrôle des dessins techniques.

Les zones bleues de l'illustration ci-dessous montrent que les pièces doivent respecter l'exigence des dimensions minimales et maximales.

Les sections A-A, B-B, C-C et D-D doivent être perpendiculaires aux lignes rouges des dessins.

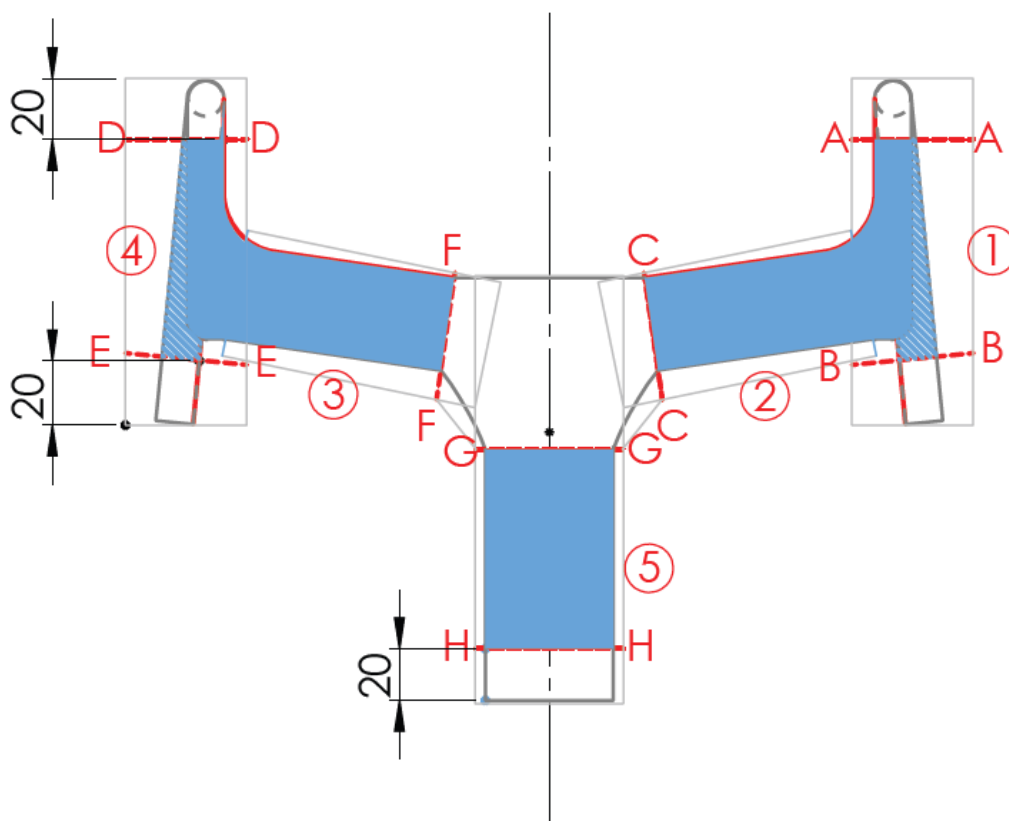


Figure 34 : Illustration des exigences en matière de dimensions minimales et maximales

Les sections A à H sur l'illustration représentent les limites de ces zones et sont définies comme suit :

- Section A-A : une section perpendiculaire passant par le point situé à 20 mm de la ligne supérieure de la boîte du Guidon (1).
- Section B-B : une section perpendiculaire passant par le point situé à 20 mm de la ligne inférieure de la boîte du Guidon (1).
- Section C-C : une section perpendiculaire passant par le point situé à 40 mm de la ligne avant de la boîte de la Potence (5) sur la ligne inférieure de la boîte du Guidon (2).
- Section D-D : une section perpendiculaire passant par le point situé à 20 mm de la ligne supérieure de la boîte du Guidon (4).
- Section E-E : une section perpendiculaire passant par le point situé à 40 mm de la ligne arrière de la boîte de la Potence (5) sur la ligne inférieure de la boîte du Guidon (3).
- Section F-F : une section perpendiculaire passant par le point situé à 20 mm de la ligne inférieure de la boîte de la Potence (5).
- Section G-G : une section perpendiculaire à la ligne centrale, passant par le point situé à 40 mm de la ligne inférieure de la boîte du Guidon (3) sur la ligne arrière de la boîte de la Potence (5).
- Section H-H : section perpendiculaire à la ligne médiane, passant par le point situé à 20 mm de la ligne inférieure de la boîte de la Potence (5).

Le règlement ne concerne pas les zones de jonction entre les éléments.

ÉLÉMENTS MULTIPLES

Les éléments multiples sont autorisés pour la potence, les guidons traditionnels et les cintres de base. Les différents tubes pris séparément et ensemble doivent respecter la dimension de section maximale de 80 mm et la dimension de section minimale de 10 mm. La règle des éléments multiples s'applique dans les mêmes zones que la règle de dimension minimale et maximale des tubes.

Dans le cas des guidons traditionnels et des sections A-A, B-B, D-D et E-E, si l'une des sections comprend des éléments multiples (pas plus de 2), chaque élément pris individuellement doit respecter les dimensions maximales et minimales autorisées dans toutes les directions. Il n'est pas nécessaire que les éléments respectent conjointement les dimensions maximales et minimales dans toutes les directions.

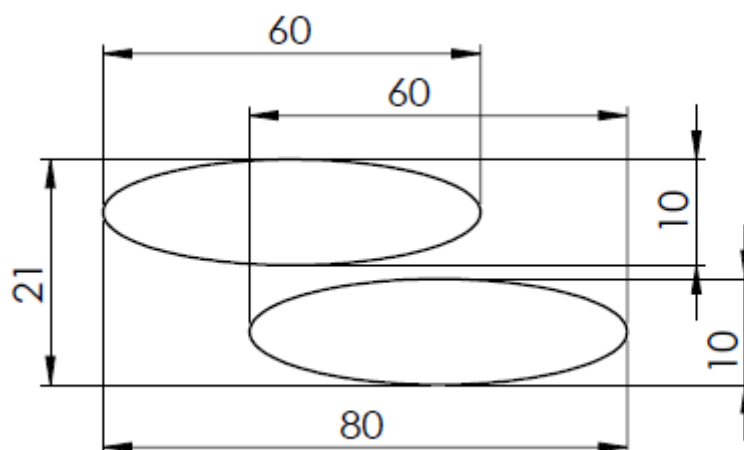


Figure 35 : Exemple d'une section conforme d'un élément formé par deux tubes

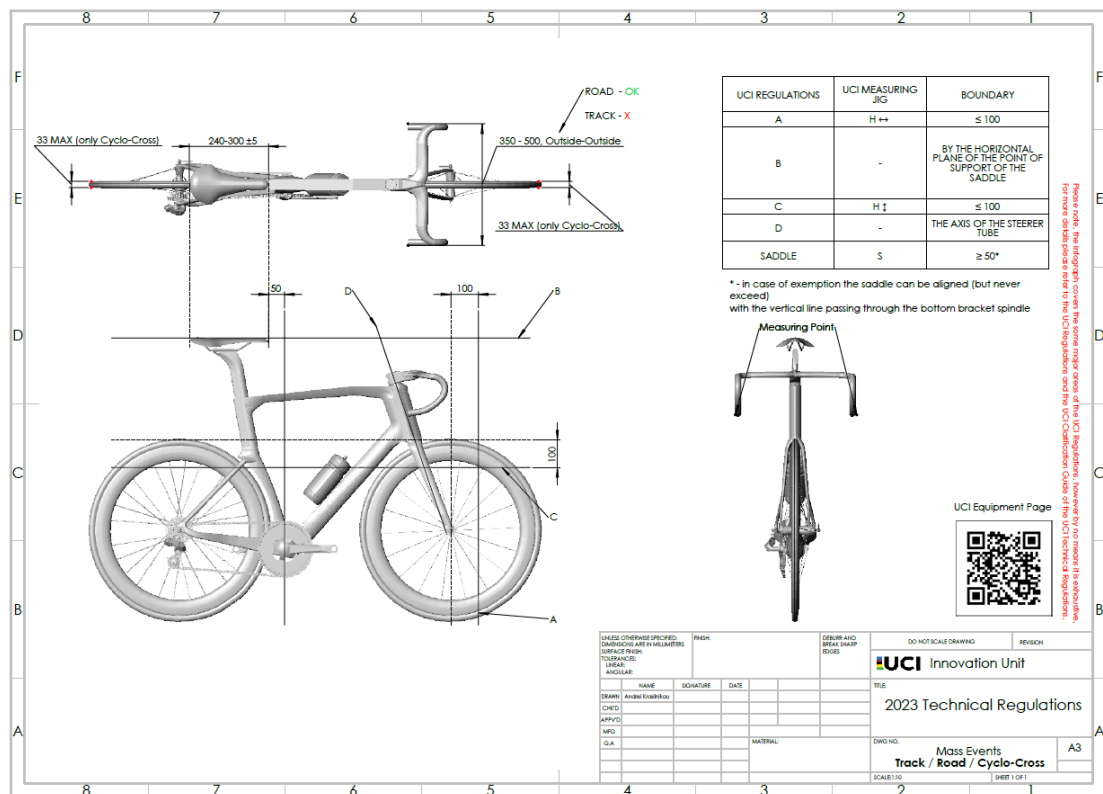
En cas d'éléments multiples d'une longueur inférieure à 80 mm, les mêmes conditions que les éléments multiples s'appliquent à l'exception qu'un seul tube doit respecter la dimension de section minimum de 10 mm. Ce cas de figure est limité à une exception par élément.

GUIDON TRADITIONNEL, PROCÉDURE D'HOMOLOGATION, À PARTIR DU 01.01.2023

This procedure does not apply to traditional handlebars which, on 1 January 2023, are:

- already manufactured
- on the market
- already at the production stage

Handlebars/extensions/base bars that have already been available on the market during 2021 and 2022 can be approved under the present procedure at the manufacturer's request.



ARTICLE 1.3.023

« Pour les courses contre la montre sur route et pour les courses de poursuite individuelle et par équipe et 500 mètres et kilomètre sur piste, une extension fixe du guidon de contre-la-montre (formée de 2 prolongateurs avec des sections pour chaque main à tenir et deux) pourra être ajoutée ou intégrée au système de guidage du cintre de type traditionnel ou du cintre de base (voir schéma « STRUCTURE (1B) »).

Le cintre de type traditionnel ou le cintre de base doit être positionné dans la zone définie à l'article 1.3.022 (A, B, C, D).

La distance horizontale standard entre la verticale passant par l'axe du pédalier (PP) et l'extrémité des extensions fixes du guidon de contre-la-montre, y compris les manettes ou poignées fixes, ne pourra pas dépasser 750 mm.

La différence de hauteur standard entre le point médian du support d'avant-bras et le point le plus haut ou le plus bas de l'extension (accessoire compris) doit être inférieure à 100 mm.

Pour les compétitions sur piste et sur route visées au 1er alinéa, la distance standard de 750 mm peut être portée à 850 mm dans le cadre d'une dérogation basée sur les trois (3) catégories de taille de coureur mentionnées ci-dessous.

Catégorie 1: Taille inférieure à 180,0 cm

Pour les coureurs d'une taille inférieure à 180,0 cm, la distance horizontale entre les plans verticaux passant par l'axe du boîtier de pédalier et l'extrémité des extensions fixes du guidon de contre-la-montre, tous accessoires compris, peut être de 800 mm maximum.

La différence de hauteur entre le point médian du support d'avant-bras et le point le plus haut ou le plus bas de l'extension (accessoire compris) doit être inférieure à 100 mm.

Catégorie 2: Taille comprise entre 180,0 cm et 189,9 cm

Pour les coureurs mesurant entre 180,0 cm et 189,9 cm, la distance horizontale entre les plans verticaux passant par l'axe du boîtier de pédalier et l'extrémité des extensions fixes du guidon de contre-la-montre, tous accessoires compris, peut être de 830 mm maximum.

La différence de hauteur entre le point médian du support d'avant-bras et le point le plus haut ou le plus bas de l'extension (accessoire compris) doit être inférieure à 120 mm.

Les coureurs de la Catégorie 2 doivent soumettre un formulaire de demande d'attestation de taille de coureur disponible sur le site Internet de l'UCI.

Catégorie 3: Taille égale ou supérieure à 190,0 cm

Pour les coureurs mesurant 190 cm ou plus, la distance horizontale entre les lignes plans verticaux passant par l'axe du boîtier de pédalier et l'extrémité des extensions fixes du guidon de contre-la-montre, tous accessoires compris, peut être de 850 mm maximum.

La différence de hauteur entre le point d'appui de l'avant-bras (point médian de l'appui de l'avant-bras) et le point le plus haut ou le plus bas de l'extension (accessoire compris) doit être inférieure à 140 mm.

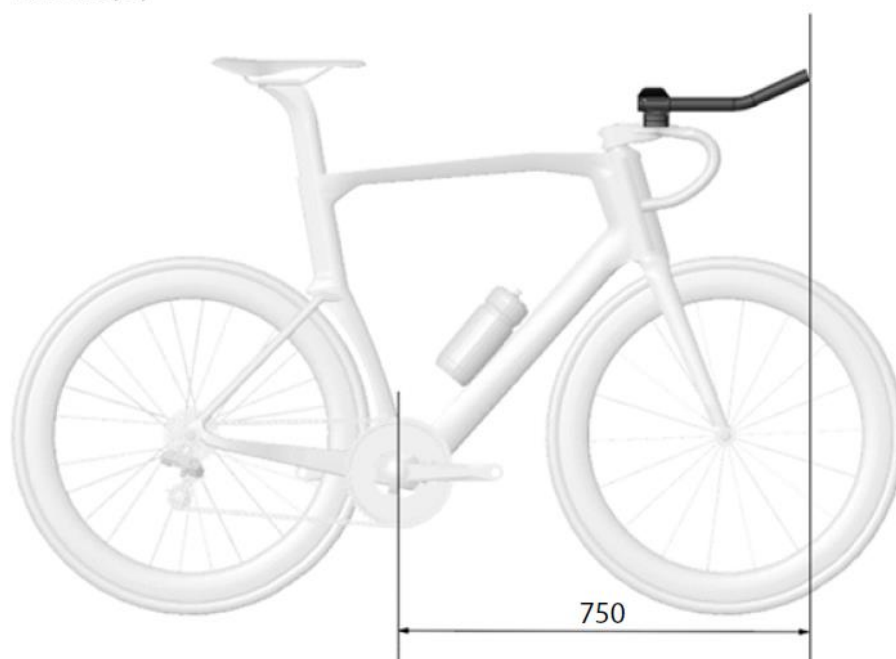
Les coureurs de la Catégorie 3 doivent soumettre un formulaire de demande d'attestation de taille de coureur disponible sur le site Internet de l'UCI.

Le coureur qui, pour ces motifs, fait usage d'une dérogation de catégorie de taille de coureur doit en informer le collège des commissaires au moment du contrôle de la bicyclette. Pour plus de clarté, les distances mentionnées ci-dessus seront appliquées par le collège des commissaires si la dérogation de catégorie de taille correspondante n'est pas communiquée par le coureur.

En outre, tout ensemble d'extensions fixes du guidon de contre-la-montre et supports d'avant-bras doit être conformes aux éléments suivants :

- Les supports d'avant-bras doivent être composés de deux parties (une partie pour chaque avant-bras) et sont uniquement autorisés si des prolongateurs sont ajoutés ;*
- La largeur maximale de chaque support d'avant-bras est de 125 mm ;*
- La longueur maximale de chaque support d'avant-bras est de 125 mm ;*
- La longueur minimale de chaque support d'avant-bras est de 60 mm ;*
- La hauteur maximale de chaque support d'avant-bras est de 85 mm ;*
- L'inclinaison maximale de chaque support d'avant-bras ~~repose-coude~~ (mesuré sur la surface d'appui de l'avant-bras) est de 30 degrés ;*
- La dimension maximale de la section de chaque extension est de 50 mm ;*
- Si les deux sections des extensions fixes du guidon de contre-la-montre sont reliées par une partie, la dimension maximale de la section transversale autorisée est 80 mm ;*
- La dimension maximale de la section de chaque accessoire de montage est de 80 mm ;*
- Pour les équipements intégrés, un triangle de compensation isocèle avec des côtés de 40 mm est autorisé à la jonction entre chaque extension et l'accessoire de montage.*
- Deux triangles de compensation isocèles avec des côtés de 40 mm sont autorisés à la jonction entre la potence et le cintre de base ;*
- La dimension maximale de la section du cintre de base est de 80 mm ;*
- La dimension minimale de la section de tous les accessoires de la fourche est de 10 mm ; »*
- La dimension maximale de la section de la potence est de 80 mm ;*

Structure (1B)



CATÉGORIES DE TAILLE

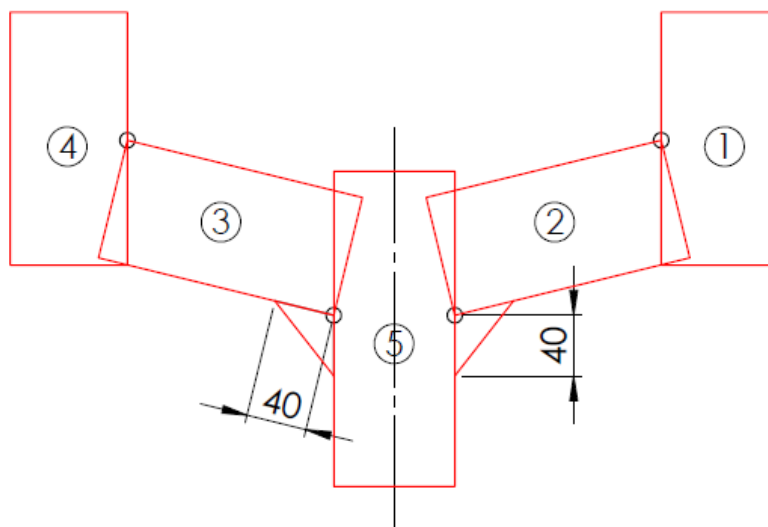
Les coureurs des Catégories 2 et 3 doivent soumettre une attestation de taille via une procédure en ligne disponible sur [le site internet de l'UCI](#).

Si un coureur ne figure pas sur la [liste UCI des coureurs de catégories de taille 2 et 3](#) le jour de l'épreuve, le commissaire UCI peut mesurer la taille du coureur sur place, lui permettant ainsi de concourir sous la catégorie de taille correspondante. Néanmoins, l'attestation doit être soumise par la suite pour pouvoir être ajouté à la liste.

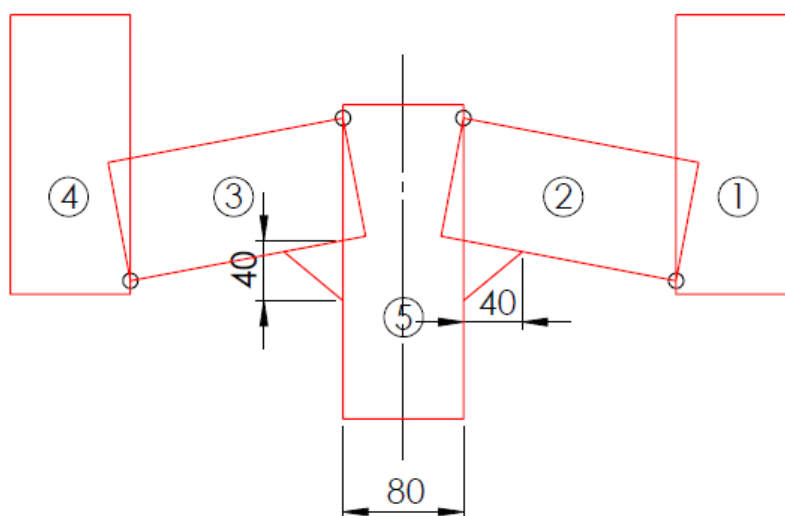
CINTRE DE BASE

Le cockpit qui comprend le cintre de base et la potence doit pouvoir rentrer entièrement dans le modèle formé par 5 cases rectangulaires de 80mm de largeur et les triangles de compensation comme le montre le schéma ci-dessous.

Un modèle formé par des boîtes rouges pour chaque élément est présenté ci-dessous.



Exemple 1



Exemple 2

Figure 36 : Illustrations (Exemple 1), (Exemple 2) de modèles formés par des boîtes rouges pour chaque élément

Les points de début et de fin des boîtes sont les suivants :

- Cintre de base (1) et Cintre de base (4) : La ligne supérieure de la boîte est limitée par un plan vertical passant à une distance horizontale de 100 mm de l'axe de la roue avant ; la ligne inférieure de la boîte est limitée par l'axe du pivot de fourche.

- Cintre de base (2) : La ligne arrière de la boîte doit passer par le point d'intersection de la ligne avant du boîte de la Potence (5) avec la ligne inférieure ou supérieure de la boîte du Cintre de base (2) ; la ligne avant de la boîte doit passer par le point d'intersection de la ligne arrière de la boîte du Cintre de base (1) avec la ligne supérieure ou inférieure de la boîte du Cintre de base (2).
- Cintre de base (3) : La ligne arrière de la boîte doit passer par le point d'intersection de la ligne avant de la boîte du Cintre de base (4) avec la ligne supérieure ou inférieure de la boîte du Cintre de base (3) ; la ligne avant de la boîte doit passer par le point d'intersection de la ligne arrière de la boîte de la Potence (5) avec la ligne inférieure ou supérieure de la boîte du Cintre de base (3).
- Potence (5) : La ligne supérieure de la boîte peut être positionnée à la longueur désirée à condition qu'elle réponde aux normes de qualité et de sécurité en vigueur pour les vélos ; la ligne inférieure de la boîte est limitée par les restrictions dimensionnelles des composants du cadre entre le tube de direction et la boîte de la potence du guidon (voir Article 1.3.020).

Les fabricants sont libres d'ajuster le positionnement des boîtes à condition que la géométrie de l'équipement respecte tous les articles de la réglementation technique, que l'équipement soit entièrement contenu dans les boîtes et qu'il présente aucun danger apparent (parties saillantes ou angles prononcés).

Toute extension des boîtes d'éléments au-delà des points décrits ci-dessus dans le but de contenir certaines pièces est interdite.

CINTRE DE BASE, DIMENSIONS DES ÉLÉMENTS

Les termes "dimension maximale/minimale de la section transversale" utilisés dans l'article doivent être compris comme étant respectivement les dimensions les plus grandes et les plus petites des sections des éléments, c'est-à-dire les dimensions maximales et minimales autorisées dans n'importe quelle direction.

Une tolérance d'un millimètre est autorisée pour les éléments afin de tenir compte de l'épaisseur des revêtements de surface (peinture et logos des sponsors). Aucune tolérance n'est autorisée lors du contrôle des dessins techniques.

Les zones bleues de l'illustration ci-dessous montrent que les pièces doivent respecter l'exigence des dimensions minimales et maximales.

Les sections A-A, B-B, C-C et D-D doivent être perpendiculaires aux lignes rouges des dessins.

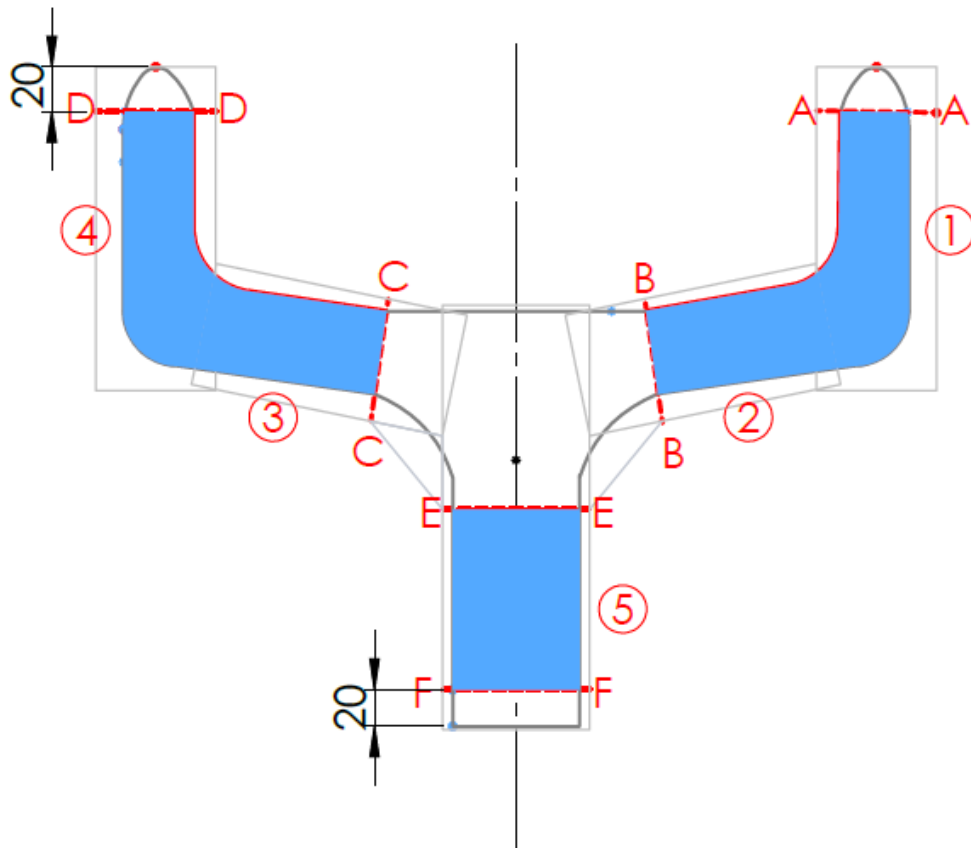


Figure 37 : Illustration des spécifications des dimensions minimales et maximales

Les sections A à F sur l'illustration représentent les limites de ces zones et sont définies comme suit :

- Section A-A : une section perpendiculaire passant par le point situé à 20 mm de la ligne supérieure de la boîte du Cintre de base (1).
- Section B-B : section perpendiculaire passant par le point situé à 40 mm de la ligne avant de la boîte de la Potence (5) sur la ligne inférieure de la boîte du Cintre de base (2).
- Section C-C : une section perpendiculaire passant par le point situé à 40 mm de la ligne arrière de la boîte de la Potence (5) sur la ligne inférieure de la boîte du Cintre de base (3).
- Section D-D : une section perpendiculaire passant par le point situé à 20 mm de la ligne supérieure de la boîte du Cintre de base (4).
- Section E-E : section perpendiculaire à la ligne centrale, passant par le point situé à 40 mm de la ligne inférieure de la boîte du Cintre de base (3) sur la ligne arrière de la boîte de la Potence (5).
- Section F-F : section perpendiculaire à la ligne médiane, passant par le point situé à 20 mm de la ligne inférieure du boîtier de la Potence (5).

Le règlement ne concerne pas les zones de jonction entre les éléments.

EXTENSION FIXE ADDITIONNELLE DU GUIDON DE CONTRE-LA-MONTRE

L'inclinaison maximale de chaque support d'avant-bras doit être mesurée par rapport au plan de référence. La réglementation concernant les 30 degrés ainsi que les 125 et 50mm

visé à éviter tout carénage par l'utilisation de grandes extensions ou d'une trop grande inclinaison.

L'article doit être compris de sorte que l'extension puisse être d'une section maximale (largeur et hauteur) de 50mm. Sur cette extension, une partie, le "support d'avant-bras" peut être plus large que 50mm et peut aller jusqu'à 125mm de large (surface projetée). Cette partie peut être d'une longueur maximale de 125mm.

Les extensions, le support et tout autre accessoire (manettes, leviers, etc.) doivent pouvoir s'insérer entièrement dans le modèle formé par 6 boîtes rectangulaires et les triangles de compensation comme le montre le schéma ci-dessous.

Un modèle formé par des boîtes rouges pour chaque élément est présenté ci-dessous.

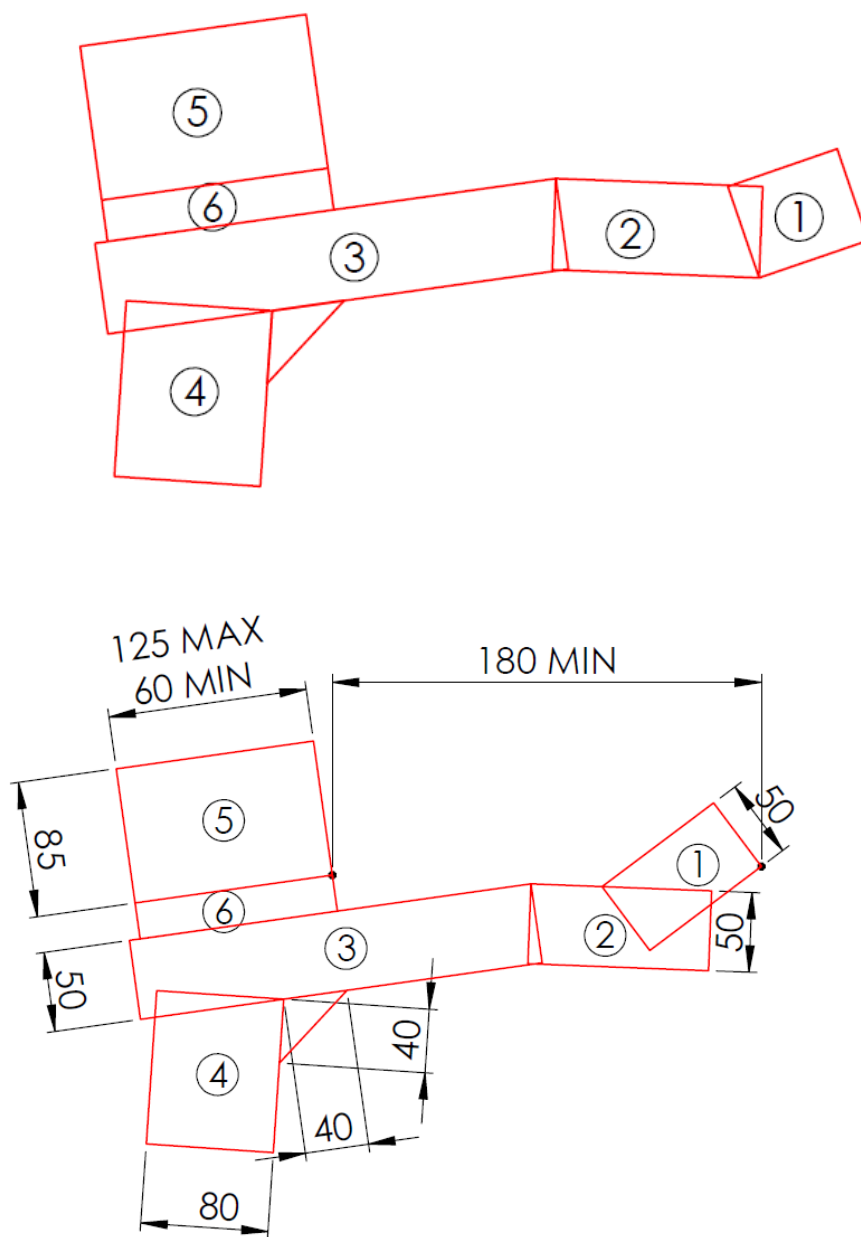


Figure 38 : Illustrations (A), (B) de modèles formés par des boîtes rouges pour chaque élément

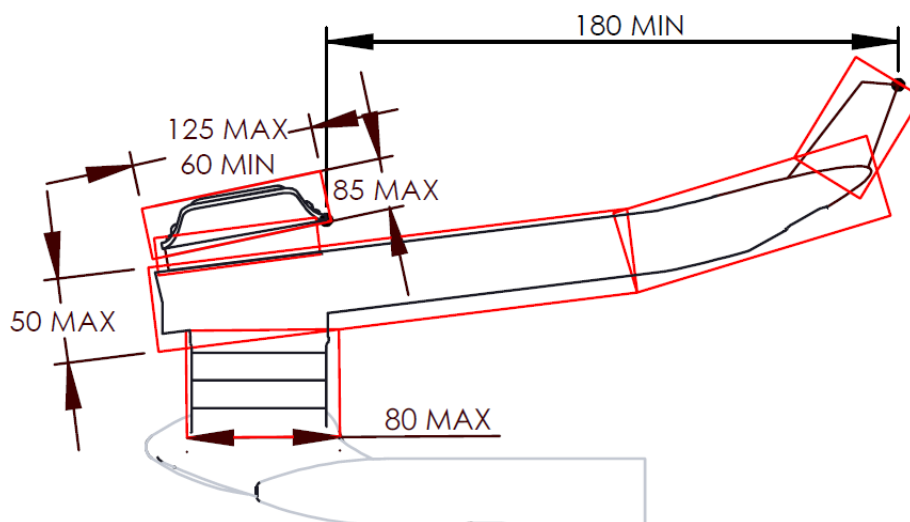


Figure 39 : Illustration (C) of templates formed by red boxes for each element

Les points de début et de fin des boîtes sont les suivants :

- Extension (1) : La ligne avant de la boîte peut être positionnée à la longueur désirée à condition que l'extrémité de l'extension soit complètement contenue dans la boîte ; la ligne arrière de la boîte doit passer par le point d'intersection de la ligne avant ou supérieure ou inférieure de la boîte Extension (2) avec la ligne inférieure ou supérieure de la boîte Extension (1).
- Extension (2) : La ligne avant de la boîte doit passer par le point d'intersection de la ligne arrière de la boîte Extension (1) avec la ligne inférieure ou supérieure de la boîte Extension (2). La ligne arrière de la boîte doit passer par le point d'intersection de la ligne avant de la boîte Extension (3) avec la ligne inférieure ou supérieure de la boîte Extension (2).
- Extension (3) : La ligne avant de la boîte doit passer par le point d'intersection de la ligne arrière de la boîte Extension (2) avec la ligne inférieure ou supérieure de la boîte Extension (3). La ligne arrière peut être positionnée à la longueur désirée à condition que l'extrémité arrière de l'extension soit complètement contenue dans la boîte.
Dans le cas où les deux extensions sont jointes par une pièce, le boîtier d'Extension (3) doit accueillir la pièce jointe et par conséquent la section transversale peut être élargie à 80mm.
- Accessoire de montage (4) : la ligne supérieure du boîtier doit passer par le point d'intersection de la ligne arrière ou avant de la boîte de l'accessoire de montage

avec la ligne inférieure de la boîte de l'Extension (3) ; la ligne inférieure de la boîte doit passer au maximum à 15 mm de la fixation de l'accessoire de montage sur le guidon ou la barre de base.

Une boîte d'Accessoire de montage supplémentaire (6) de 125 mm de long peut être ajoutée entre la boîte d'Extension (3) et la boîte de Support d'avant-bras (5). La position de la boîte peut varier mais ne doit jamais dépasser la zone définie par les plans verticaux passant par le point d'extrémité de la ligne avant de la boîte de Support d'avant-bras (5) et la ligne arrière de la boîte d'Extension (3). La dimension maximale/minimale de la section transversale ne peut pas dépasser la vue en coupe de 125mm x 50mm ou 80mm (dans le cas où les sections des extensions sont jointes par pièce). La boîte doit être utilisée uniquement pour le réglage et/ou la fixation de la boîte de support d'avant-bras. L'utilisation de la boîte pour toute autre raison est interdite.

- Support d'avant-bras (5) :

Chaque support d'avant-bras doit pouvoir s'insérer entièrement dans sa propre boîte rectangulaire (5) de 85 mm de largeur. La boîte peut chevaucher la boîte d'Extension (3) ou la boîte d'Accessoire de montage supplémentaire (6).

La ligne avant du boîtier du support d'avant-bras doit être positionnée à une distance minimale égale ou supérieure à 180 mm, par rapport au plan vertical passant par l'extrémité de l'extension.

La longueur minimale des supports d'avant-bras est limitée à 60 mm.

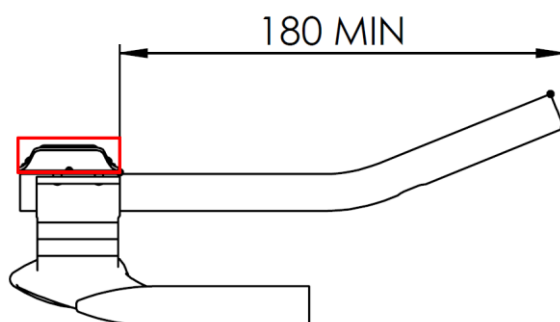


Figure 40 : Illustration de la position de la boîte de support d'avant-bras

Les fabricants sont libres d'ajuster le positionnement des boîtes à condition que la géométrie de l'équipement respecte tous les articles de la réglementation technique, que l'équipement soit entièrement contenu dans les boîtes et qu'il présente aucun danger apparent (parties saillantes ou angles prononcés).

Toute extension des boîtes d'éléments au-delà des points décrits ci-dessus dans le but de contenir certaines pièces est interdite.

EXTENSION FIXE ADDITIONNELLE DU GUIDON DE CONTRE-LA-MONTRE, DIMENSIONS DES ÉLÉMENTS

Les termes "dimension maximale/minimale de la section transversale" utilisés dans l'article doivent être compris comme étant respectivement les dimensions les plus grandes et les

plus petites des sections des éléments, c'est-à-dire les dimensions maximales et minimales autorisées dans n'importe quelle direction.

Une tolérance d'un millimètre est autorisée pour les éléments afin de tenir compte de l'épaisseur des revêtements de surface (peinture et logos des sponsors). Aucune tolérance n'est autorisée lors du contrôle des dessins techniques.

Les zones bleues de l'illustration ci-dessous montrent que les pièces doivent respecter l'exigence des dimensions minimales et maximales.

Les sections A-A, et B-B doivent être perpendiculaires aux lignes rouges des dessins

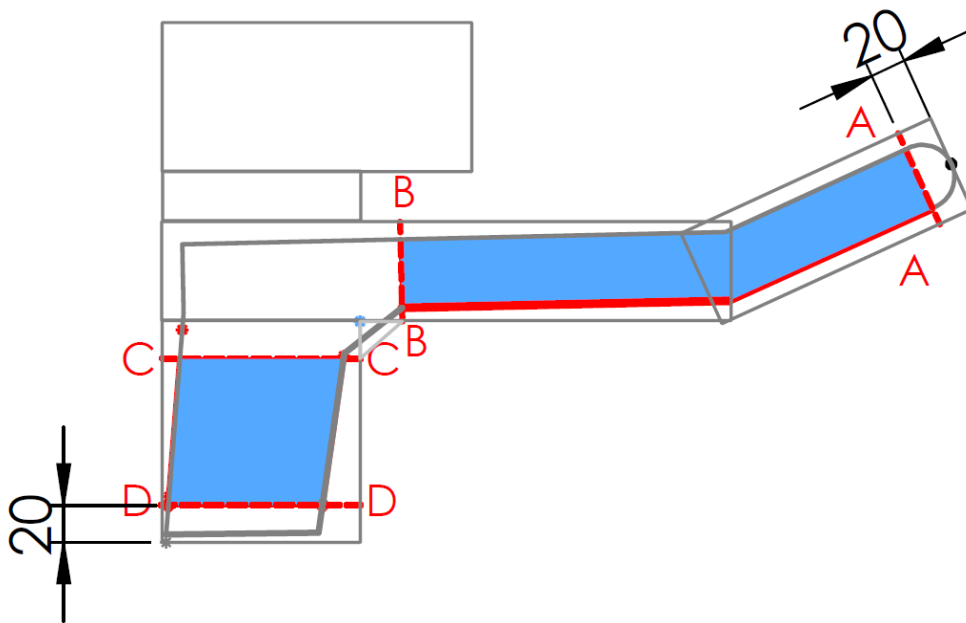


Figure 41 : Illustration des spécifications des dimensions minimales et maximales

Les sections A à D sur l'illustration représentent les limites de ces zones et sont définies comme suit :

- Section A-A : une section perpendiculaire passant par le point situé à 20 mm de la ligne avant de la boîte d'Extension (1).
- Section B-B : une section perpendiculaire passant par le point situé à 40 mm de la ligne frontale de la boîte d'accessoires de montage sur la ligne inférieure de la boîte d'Extension (2).
- Section C-C : une section horizontale passant par le point situé à 40 mm de la ligne inférieure de la boîte d'Extension (2) sur la ligne avant de la boîte d'accessoires de montage
- Section D-D : une section horizontale passant par le point situé à 20 mm de la ligne inférieure de la boîte d'accessoires de montage.

Le règlement ne concerne pas les zones de jonction entre les éléments.

ÉLÉMENTS MULTIPLES

Les éléments multiples sont autorisés pour la potence et les cintres de base.

Individual tubes and the multiple tubes have to respect the maximum section dimension of 80 mm and the minimum section dimension of 10 mm. The multiple elements rule applies in the same areas than the rule of the minimum and-maximum dimension for the tubes.

Les éléments multiples sont autorisés pour la potence et les cintres de base. Les différents tubes pris séparément et ensemble doivent respecter la dimension de section maximale de 80 mm et la dimension de section minimale de 10 mm. La règle des éléments multiples s'applique dans les mêmes zones que la règle de dimension minimale et maximale des tubes.

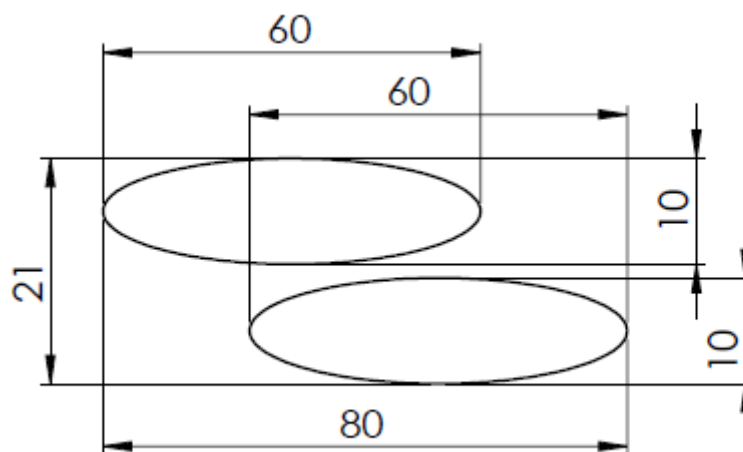


Figure 22 : Exemple d'une section conforme d'un élément formé par deux tubes

En cas d'éléments multiples d'une longueur inférieure à 80 mm, les mêmes conditions que les éléments multiples s'appliquent à l'exception qu'un seul tube doit respecter la dimension de section minimum de 10 mm. Ce cas de figure est limité à une exception par élément.

EXTENSIONS JOINTIVES PAR PARTIE

Dans le cas où les deux extensions sont jointes par une pièce, la dimension maximale de la section transversale de la pièce jointe est de 80mm. Les autres restrictions dimensionnelles restent inchangées.

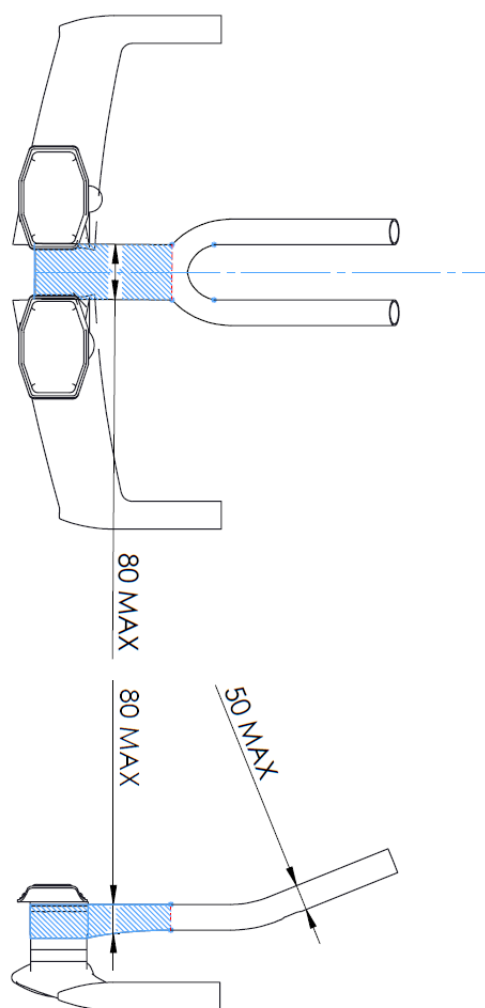


Figure 43 : Illustration des extensions jointives par partie

ÉLÉMENT DE FIXATION

Tout élément de fixation (pont) entre l'extension fixe supplémentaire du guidon de contre-la-montre et les supports d'avant-bras est considéré comme la continuation de l'extension fixe supplémentaire du guidon de contre-la-montre. Par conséquent, la dimension maximale de la section transversale de l'élément de fixation doit être de 50 mm. Tout élément de fixation entre les éleveurs doit suivre les mêmes restrictions. Tout élément de fixation doit être positionné à une distance horizontale égale ou supérieure à 80 mm du plan vertical passant par l'extrémité des extensions du guidon.

Les éléments de fixation multiples sont interdits. Un seul élément de fixation peut être placé dans les zones mentionnées.

ÉLÉMENT DE FIXATION, DIMENSIONS DE L'ÉLÉMENT

Les sections A et B de l'illustration ci-dessous représentent les limites de ces zones et sont définies comme suit :

- Section A-A : une section perpendiculaire passant par le point situé à 5 mm du prolongement sur la ligne supérieure de l'élément de fixation.
- Section B-B : section perpendiculaire passant par le point situé à 5 mm du prolongement de la ligne supérieure de l'élément de fixation.

Le règlement ne concerne pas les zones de jonction entre les éléments.

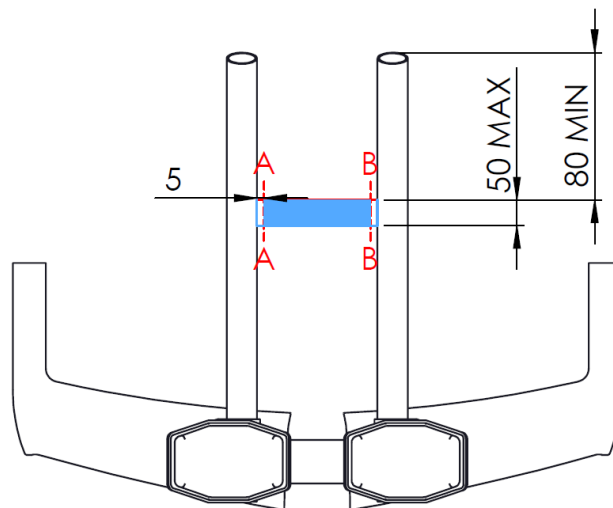


Figure 44 : Illustration d'un élément de fixation

DIFFÉRENCE DE HAUTEUR ENTRE LE POINT D'APPUI DE L'AVANT-BRAS ET LE POINT LE PLUS HAUT OU LE PLUS BAS DE L'EXTENSION DU GUIDON.

L'extension fixe supplémentaire du guidon de contre-la-montre avec tous ses accessoires (leviers, manettes, ...) doit être inclus dans les ± 100 ou ± 120 ou ± 140 mm verticaux (selon les dispositions de l'article 1.3.023) avec une tolérance de 5mm à partir du niveau défini par le milieu des supports d'avant-bras. La mousse de protection du support d'avant-bras n'est pas prise en compte lors de la mesure. Toutes les parties mobiles doivent être placées dans leur position la plus verticale possible comprise dans leur champ de déplacement.

Lors du contrôle, il faut pivoter le levier des manettes jusqu'au point le plus haut qui reste en position afin de contrôler les $+100/+120/+140$ mm (selon les dispositions de l'article 1.3.023). Si nécessaire, il faut également pivoter le levier des manettes jusqu'au point le plus bas qui reste en position afin de contrôler les $-100/-120/-140$ mm (selon les dispositions de l'article 1.3.023). La mesure des points le plus haut et le plus bas est effectuée sur la moitié avant des extensions fixes supplémentaires du guidon de contre-la-montre.

La mesure est faite depuis une perspective horizontale du support d'avant-bras. Si celui-ci est incliné, la mesure sera faite depuis le milieu du repose-coude.

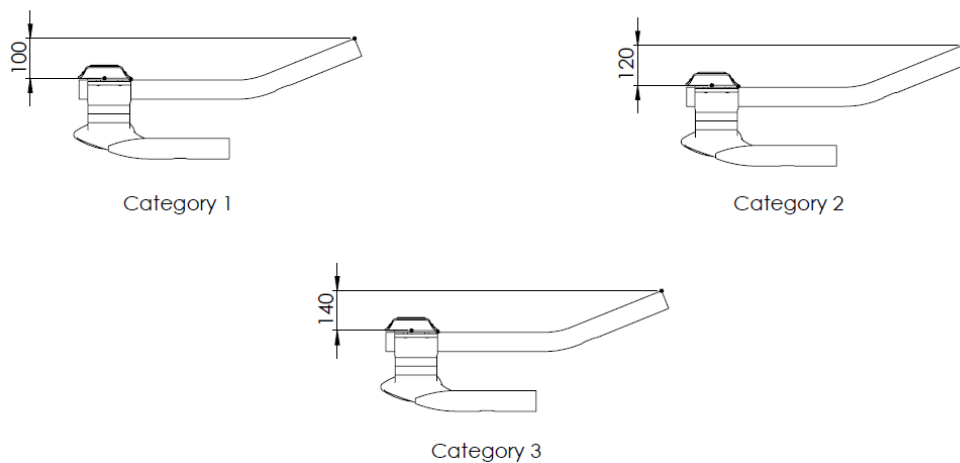


Figure 45 : Exemples des limites verticales par catégorie de taille (selon les dispositions de l'article 1.3.023)



Figure 46 : Points de mesure pour les limites verticales de l'extension fixe additionnelle du guidon de contre-la-montre avec tous ses accessoires

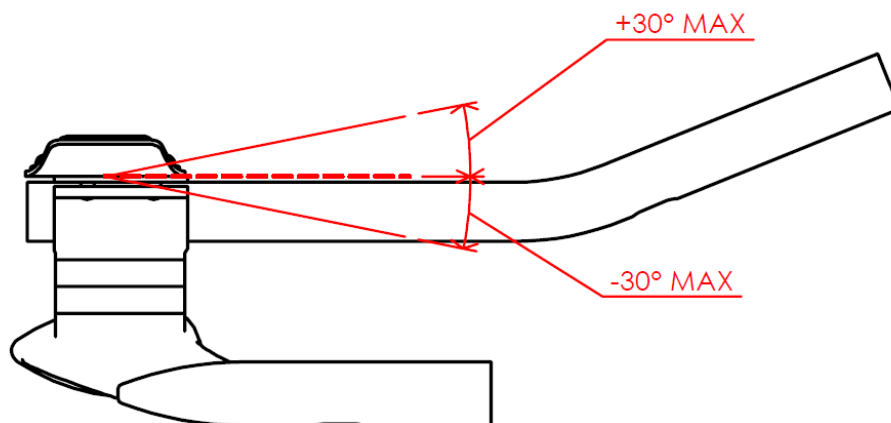


Figure 47 : Illustration de l'inclinaison maximale de chaque support d'avant-bras

Avoir l'extension fixe supplémentaire du guidon de contre-la-montre moulé ou équipé d'une mousse sur toute sa longueur est autorisé à condition que les instructions ci-dessus soient respectées. Il n'est pas interdit d'avoir le support d'avant-bras intégré à l'extension.

Les prolongateurs avec tous leurs accessoires (leviers, manettes, tous les accessoires montés, etc.) doivent être inclus dans la distance maximale autorisée depuis l'axe du boîtier de pédalier. Toutes les parties mobiles doivent être placées dans leur position la plus horizontale possible comprise dans leur champ de déplacement.

Lors du contrôle, il faut pivoter le levier des manettes afin d'obtenir la longueur horizontale maximale qui reste en position et ensuite prendre la mesure autorisée depuis l'axe du boîtier de pédalier.

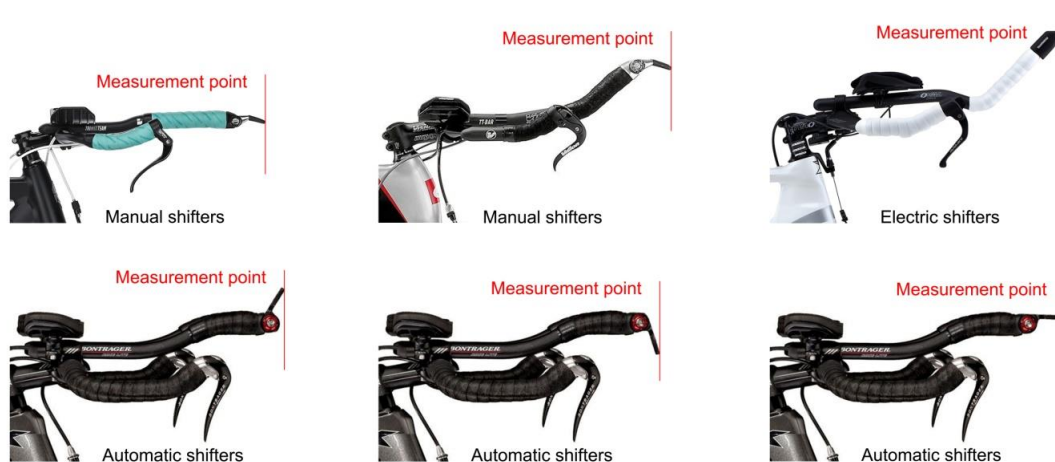


Figure 48 : Points de mesure de la distance horizontale depuis l'axe du boîtier de pédalier

SITUATION SUR LA POSITION LORS DES EPREUVES SUR PISTE, ROUTE ET DE CYCLO-CROSS

- Pour les épreuves sur piste, route et cyclo-cross (course en peloton) : la position avec un recul de selle d'au moins 50 mm par rapport à la verticale passant par l'axe de pédalier et un avancement du guidon à 100 mm au maximum par rapport à l'axe de la roue avant. Une dérogation est possible pour les coureurs qui désirent avancer le bec de selle jusqu'à la verticale passant par l'axe de pédalier.
- Pour les épreuves de poursuite sur piste (poursuite individuelle, poursuite par équipe) et épreuves individuelles sur route (CLM individuel, CLM par équipe et Relais mixte par équipes) : la position avec un recul de selle d'au moins 50 mm par rapport à la verticale passant par l'axe de pédalier et un avancement des extensions fixes additionnelles du guidon de contre-la-montre à 750 mm au maximum par rapport à l'axe de pédalier. Une dérogation est possible pour les coureurs qui désirent avancer le bec de selle jusqu'à la verticale passant par l'axe de pédalier. De même, une dérogation pour cause morphologique est possible pour les coureurs qui désirent avancer les extensions fixes additionnelles du guidon de contre-la-montre jusqu'à 800/830/850 mm par rapport à l'axe de pédalier. Une seule dérogation peut être accordée à un coureur.
- Pour les courses de contre-la-montre (500 m ou 1 km) : la position avec un recul de selle d'au moins 50 mm par rapport à la verticale passant par l'axe de pédalier et un avancement du guidon à 100 mm au maximum par rapport à l'axe de la roue avant. En cas d'utilisation des prolongateurs, un avancement à 750 mm au maximum par rapport à l'axe de pédalier. Une dérogation est possible pour les coureurs qui désirent avancer le bec de selle jusqu'à la verticale passant par l'axe de pédalier. De même, une dérogation pour est possible pour les coureurs qui désirent avancer les prolongateurs jusqu'à 800/830/850 mm par rapport à l'axe de pédalier. Une seule dérogation peut être accordée à un coureur.

Le graphique ci-dessous récapitule les positions autorisées pour les différentes épreuves.

Guidon - Type	Discipline	Épreuve	Selle	Guidon
Guidon traditionnel	Route / Cyclo-cross	Épreuves en peloton	-50 mm max ou 0 (en cas de dérogation)	100 mm max
		Sprint		
	Piste	Sprint par équipe		
		Sprint – Tour lancé		
		Keirin		
		Course aux points		
		Course à l'élimination		
		Scratch		
		Madison		
		500m / 1km		
Extensions	Route	Poursuite individuelle/par équipe	750 mm max ou 800 mm max / limite verticale de 100 mm (en cas de dérogation)	
		CLM individuel, CLM par équipe et Relais	OU 830 mm max / limite verticale de 120 mm	

		mixte par équipes		<p>(dans le cas où le coureur mesure entre 180 et 189,9 cm)</p> <p>OU</p> <p>850 mm max / limite verticale de 140 mm</p> <p>(dans le cas où le coureur mesure 190 cm ou plus)</p>
--	--	-------------------	--	---

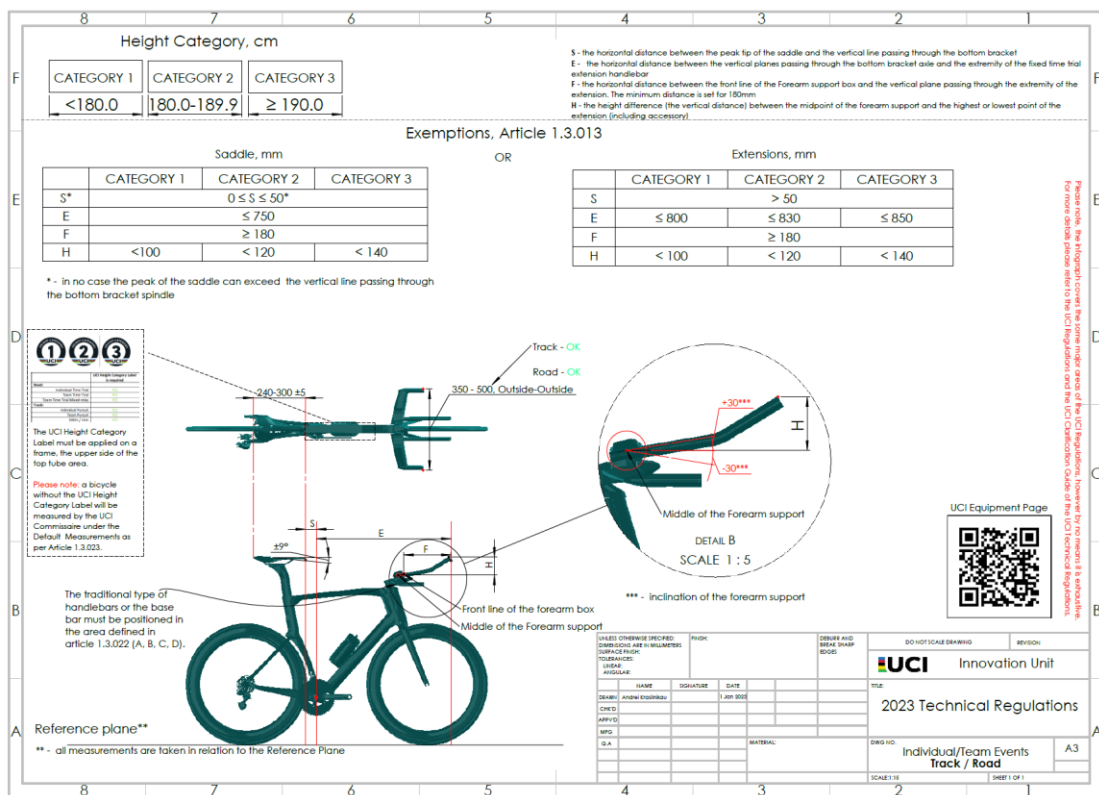
Figure 49 : Positions autorisées pour la selle et le guidon/ les extensions

EXTENSIONS DE GUIDON / CINTRES DE BASE, PROCÉDURE D'HOMOLOGATION, À PARTIR DU 01.01.2023

Cette procédure ne s'applique pas aux extensions de guidon / cintres de base qui, au 1^{er} janvier 2023, sont :

- déjà fabriqués
- sur le marché
- déjà en phase de production

Les guidons/extensions/cintres de base qui ont déjà été disponible sur le marché en 2021 et 2022 peuvent être homologués sous cette procédure à la demande du fabricant.



ARTICLE 1.3.024

« Tout dispositif ajouté ou fondu dans la masse, destiné à ou ayant comme effet de diminuer la résistance à la pénétration dans l'air ou à accélérer artificiellement la propulsion, tel que écran protecteur, fuselage, carénage ou autres est prohibé. »

Les écrans protecteurs, les fuselages, les carénages ou tout autre dispositif ajoutés ou fondus dans la masse, destinés ou ayant comme effet de diminuer la résistance à la pénétration dans l'air sont prohibés. Les excroissances et montages aérodynamiques sur le tube de direction ou ailleurs sont interdits.

ECRAN PROTECTEUR

« Un écran protecteur est un élément fixe qui fait office de paravent ou de coupe-vent destiné à protéger un autre élément fixe de la bicyclette afin d'en réduire le coût aérodynamique. »

Un écran protecteur, schématisé dans la figure ci-dessous, est défini comme un élément fixe servant de couvercle, de paravent ou de coupe-vent, destiné à protéger un autre élément de la bicyclette, afin de réduire sa résistance aérodynamique. Un tel dispositif est interdit en compétition.

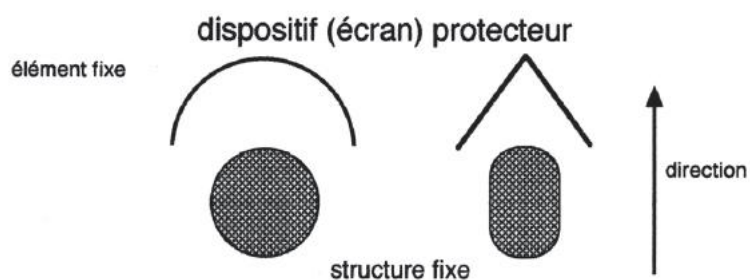


Figure 50 : Illustration d'un écran protecteur

Un capot est autorisé dans la mesure où il assure uniquement la couverture de l'objet sans artifices dans sa forme, son contenu et son volume. Ces capots ne doivent en aucun cas constituer une excroissance.

L'ensemble devra alors respecter toutes des règles de l'UCI propres à chaque équipement.



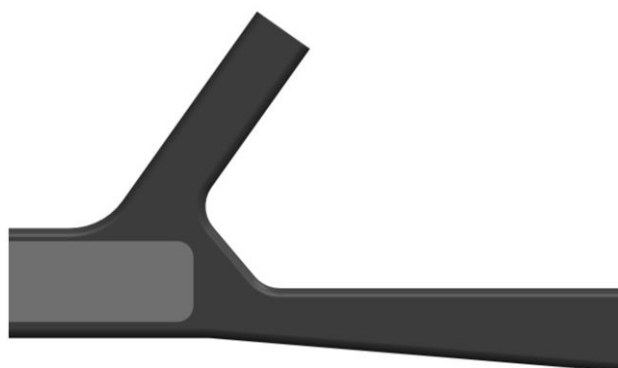


Figure 51 : Illustration de capots autorisés

L'image ci-dessous illustre le cas non conforme d'un cache ajouté au cadre pour couvrir les câbles de frein.



Figure 52 : Cache ajouté au cadre pour couvrir les câbles de frein

Un système de freinage, comme dans l'image ci-dessous, est autorisé. L'ensemble est alors considéré comme intégré au cadre ou à la fourche.



Figure 53 : Frein intégré à la fourche muni d'un couvercle

L'ensemble formé par le tube du cadre (ou de la fourche) + les composants de frein + le couvercle doit alors respecter les règles des dimensions minimum et maximum, et doit s'insérer complètement (système de frein à patin) ou partiellement (système de frein à disque) dans la boîte de 80 mm correspondante.

Quelle est « la boîte de 80 mm correspondante » ?

- Système de frein à patin : pour les freins arrière, fixés sur les bases/haubans, l'ensemble formé par le tube de la base/du hauban + les freins + le couvercle doit pouvoir s'insérer dans la boîte de 80 mm des bases/haubans.
- Système de frein à disque : pour les composants de frein à disque arrière, fixés sur les bases/haubans, l'ensemble formé par le tube de la base et/ou du hauban + le couvercle doit pouvoir s'insérer dans la boîte de 80 mm des bases et/ou haubans.
- Pour les freins avant, il existe 3 cas :
 - Système de frein à patin : dans le cas d'une fourche standard (pivot de fourche simple qui s'insère dans le tube de direction du cadre), si le couvercle ne relie pas la potence, alors l'ensemble formé par la fourche + les freins + le couvercle doit pouvoir s'insérer dans la boîte de 80 mm de la fourche.

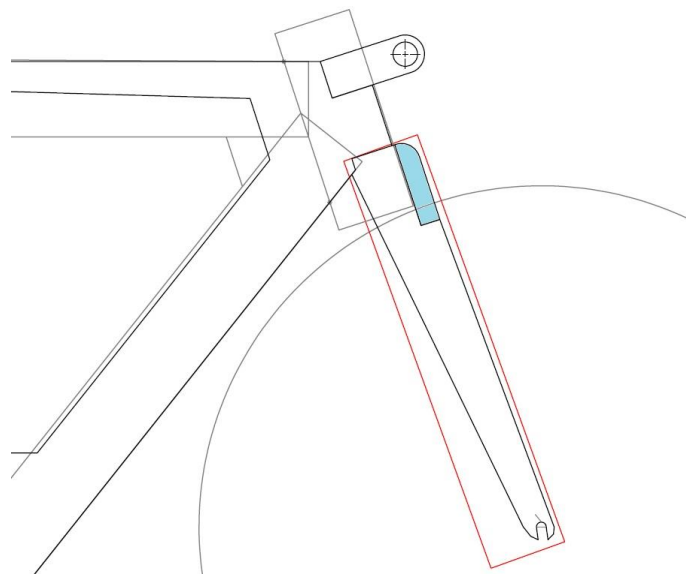


Figure 54 : Illustration du cas où un couvercle recouvre uniquement les freins

- Système de frein à patin : Dans le cas d'une fourche déportée (à baïonnette), ou dans le cas d'une fourche standard avec un couvercle de freins qui relie la potence, l'ensemble formé par la fourche + les freins + le couvercle doit pouvoir s'insérer dans les boîtes de 80 mm de la fourche et du tube de direction du cadre.

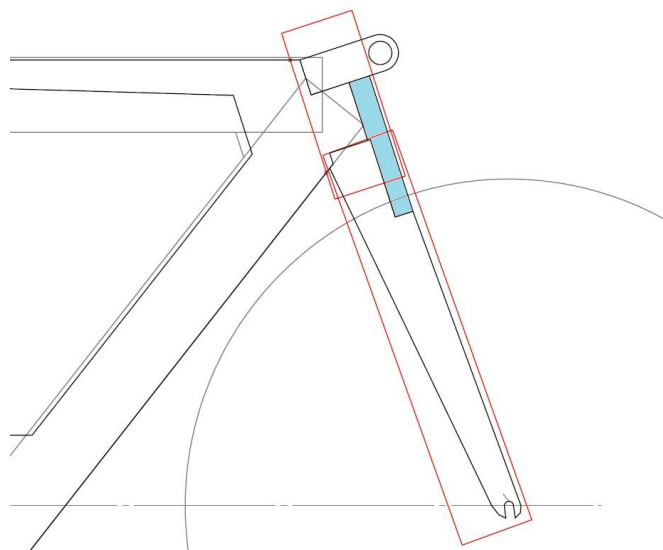


Figure 55 : Illustration du cas où un couvercle recouvre les freins jusqu'à la potence

- Système de frein à disques : Dans le cas d'une fourche déportée (à baïonnette) ou dans le cas d'une fourche standard, un couvercle recouvrant les composants de frein à disques, l'ensemble formé par la fourche + le couvercle doit pouvoir s'insérer dans les boîtes de 80 mm de la fourche.

Toujours concernant les couvercles sur les freins, il est important de distinguer les 2 types de freins et les différents cas qui s'appliquent :

- Les freins considérés comme « standards », qui sont commercialisés et qui ont une forme et un système de fixation qui permettent de les utiliser sur tous types de cadres/fourches.

Ces freins, uniquement dans le cas où ils sont munis d'un couvercle, doivent pouvoir s'insérer dans la boîte de 80 mm correspondante, et sont pris en compte dans les mesures des dimensions mini/maxi.

- Les freins considérés comme « intégrés », qui sont conçus spécifiquement pour un modèle de cadre/fourche, et qui peuvent être utilisés uniquement avec ce cadre/cette fourche, à cause de leur forme ou de leur principe de fixation. Ces freins, qu'ils soient munis ou non d'un couvercle, doivent dans tous les cas pouvoir s'insérer dans la boîte de 80 mm correspondante, et sont pris en compte dans les mesures des dimensions mini/maxi.

Il est à noter que tout système de frein intégré ou utilisant un couvercle doit être soumis à l'UCI au cours de la procédure d'homologation des kit cadre et dans tous les cas, avant l'utilisation en compétition.

FUSELAGE

« Le fuselage consiste à allonger ou effiler un profil. Le fuselage est toléré dans la mesure où le rapport de la longueur L au diamètre D ne dépasse pas les exigences dimensionnelles établies telles que définies dans les articles 1.3.020 (jeux de cadres), 1.3.022 et 1.3.023 (guidons, cintres de base et extension fixe additionnelle du guidon de contre-la-montre). »

La règle ne s'applique pas aux parties mobiles (roues et pédalier), des mécanismes du corps de dérailleur avant et arrière, des systèmes de freinage sur les roues, de la selle et des pédales.

Pour les accessoires du kit cadre soumis à la, la dimension minimale de la section est de 10 mm (dans toutes les directions). La largeur du bras de pédale (manivelle) est limitée à 80 mm.

La règle au sujet du fuselage n'exempte pas le constructeur de se conformer aux normes officielles de sécurité en vigueur au sujet des saillies à découvert (exigence d'un arrondi en matière de sécurité).

Les formes "profil en couteau" ne sont pas admises.

CARENAGE

« Le carénage consiste à utiliser ou à déformer un élément de la bicyclette de manière à ce qu'il enveloppe une partie mobile de la bicyclette comme les roues ou le pédalier. Ainsi il doit être possible de faire passer entre la structure fixe et la partie mobile une carte rigide type «carte de crédit». »

Le tube de selle épousant la courbe de la roue ne doit pas l'envelopper. Il doit être possible de faire passer librement une carte rigide entre le tube et la roue comme illustré dans les figures ci-dessous.

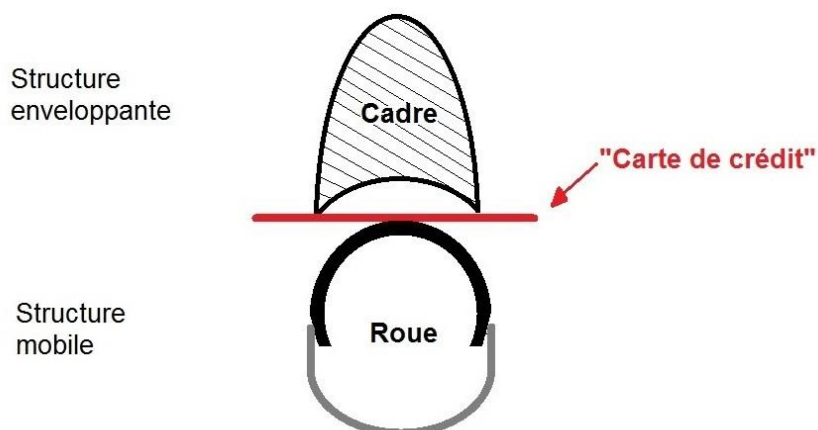


Figure 56 : Illustration du carénage des roues



Figure 57 : Insertion d'une carte rigide entre la roue et le cadre afin de vérifier l'absence de carénage

De manière identique, un carénage ajouté pour couvrir les plateaux, les chaînes ou n'importe quelle partie mobile de la bicyclette est interdit.

ARTICLE 1.3.024 BIS

BIDONS

« Les bidons ne doivent pas être intégrés au cadre et peuvent uniquement être placés sur le tube diagonal et le tube de selle, vers l'intérieur du cadre. Les dimensions des sections en coupe des bidons utilisés en compétition ne peuvent dépasser 10 cm pour un minimum de 4 cm et leur contenance doit se situer entre 400 ml au minimum et 800 ml au maximum. »

Les bidons étaient de plus en plus détournés de leur fonction originelle qui est la réhydratation des coureurs. Ils devenaient des éléments aérodynamiques intégrés au design des cadres afin d'améliorer les performances des coureurs et non plus leur réhydratation. Afin d'éviter des dérives et de redonner aux bidons leur fonction principale, il était indispensable de règlementer l'emplacement et les dimensions des bidons.

L'emplacement des bidons est limité au tube de selle ou au tube diagonal à l'intérieur du triangle principal du cadre. Il est possible d'utiliser un bidon sur chacun de ces tubes, mais le bidon ne doit pas être attaché en même temps aux deux tubes. Il est de plus interdit de fixer des bidons derrière la selle, sur la potence ou n'importe où d'autre. Par ailleurs, les bidons ne peuvent pas être intégrés aux cadres, ce qui signifie qu'il doit y avoir un espace physique et/ou visuel entre le bidon et le tube d'attache.



Figure 58 : Illustration d'un espace physique (à gauche) et visuel (à droite) entre le bidon et le tube auquel il est fixé.

Les dimensions des bidons sont elles aussi règlementées afin d'éviter l'utilisation de bidons vides ajoutés uniquement pour des raisons aérodynamiques, mais également pour améliorer la prise en main et l'accès au bidon par le coureur. Il est interdit de placer un bidon vide (ne contenant pas du tout de liquide) sur la bicyclette. Le bidon doit être maintenu en toute sécurité afin d'éviter qu'il ne soit éjecté sur des routes accidentées.

Les dessins ci-dessous représentent un bidon qui est règlementaire, du moment que son épaisseur est comprise entre 40 et 100 mm. La dimension minimale de 40 mm ne s'applique pas au bouchon, à la zone de fixation du bouchon sur le bidon (en bleu) et aux zones de 30 mm de large à partir du goulot du bidon et du fond du bidon. Les dimensions sont mesurées sur les sections perpendiculaires à l'axe de sortie du fluide (parallèle à la direction de vissage du bouchon) tout le long du bidon.

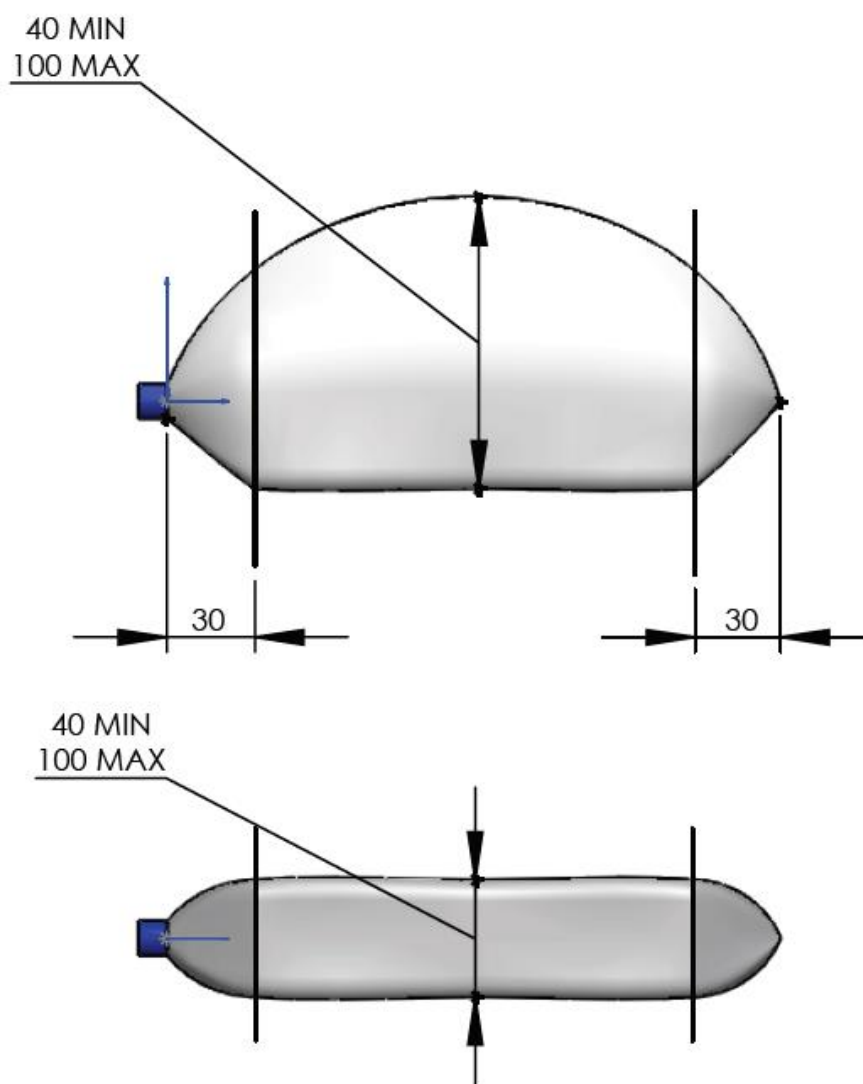


Figure 59 : Illustration des zones du bidon où les dimensions sont réglementées

Finalement, la contenance est également délimitée afin de garantir une utilisation des bidons à des fins d'hydratation et pour empêcher des dérives éventuelles. Lors de l'utilisation de bidons avec un volume supérieur à 500 ml, il est recommandé de vérifier que le système de fixation est bien adapté au bidon et qu'il résiste à un poids supérieur de 0.5 kg.

PORTE-BIDON

Un porte-bidon est un accessoire complémentaire au cadre et peut être intégré au design du cadre. Le porte-bidon ne peut être placé que sur le tube diagonal et le tube de selle, à l'intérieur du cadre. Le porte-bidon et le bidon doivent pouvoir s'insérer entièrement dans une boîte rectangulaire de 130 mm de large. La boîte de 130 mm de large est mesurée perpendiculairement à l'axe de la direction de sortie du fluide sur la longueur de la bouteille (c'est-à-dire parallèlement à la direction du vissage du bouchon), tout en étant fixée au porte-bidon.

La boîte peut recouvrir le tube diagonal et/ou le tube de selle.

Le porte-bidon doit être utilisé uniquement pour une fixation sécurisée de la bouteille. L'utilisation du porte-bidon pour toute autre raison est interdite. Une tolérance de 5 mm est admise lors des contrôles sur site.

Il est à noter que les porte-bidons intégrés doivent être soumis par le fabricant à l'UCI lors de la procédure d'homologation des cadres, et en tout cas avant leur utilisation en compétition.

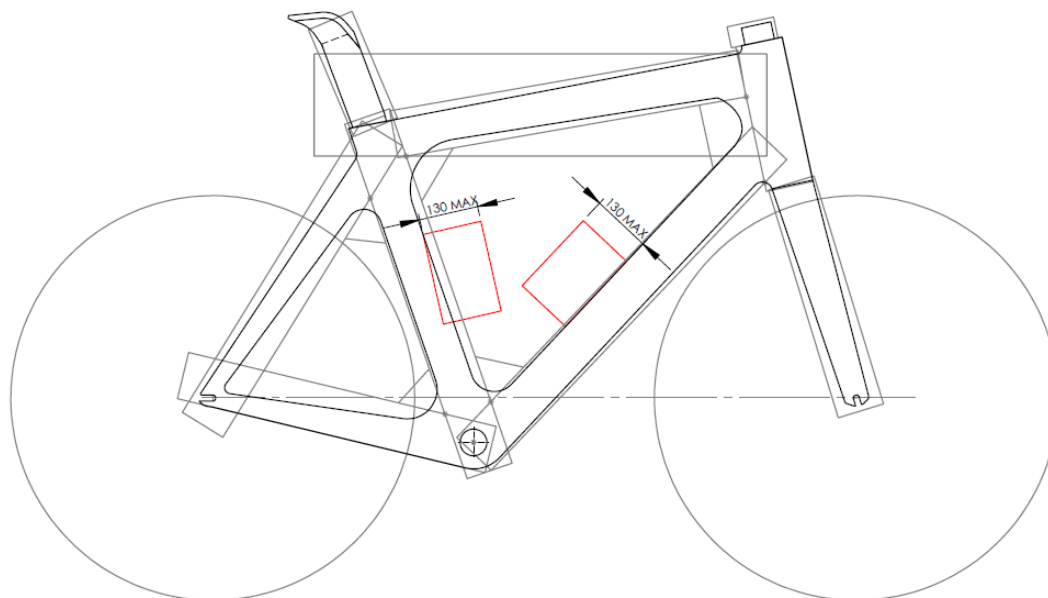


Figure 60 : Illustration du positionnement des boîtes de porte-bidon

CAMELBACK

L'importance de l'hydratation d'un athlète durant un effort physique est un élément physiologique essentiel et ni les bidons, ni les systèmes camelbacks ne doivent être détournés de cette fonction originelle.

Il existe un risque important pour les systèmes camelback ou tout autre équipement similaire d'être détournés de leur utilité première, c'est pourquoi l'acceptation de son utilisation en compétitions est assortie de certaines restrictions :

- Le système camelback est autorisé en compétition uniquement dans le but de réhydrater le coureur.
- Il ne peut être question qu'un système, présenté comme devant améliorer les conditions d'hydratation d'un cycliste durant l'effort, s'accompagne d'un « habillage aérodynamique », détournant ainsi le camelback de sa fonction originelle.
- La matrice contenant le liquide ne doit pas pouvoir contenir plus de 0.5 litre et ne peut introduire une forme rigide susceptible d'être assimilée à un dispositif visant à améliorer la qualité aérodynamique du coureur.
- L'usage du système camelback ne doit pas modifier la morphologie du coureur et doit donc être plaqué contre le corps du coureur.
- L'utilisation du système camelback est autorisée uniquement sur le dos du coureur.

- Il est obligatoire à tous coureurs voulant utiliser un system camelback de le présenter auprès des commissaires avant le départ de la course sous peine de risquer une mise hors compétition ou une disqualification.



Figure 61 : Exemple d'utilisation non conforme du système camelback

ARTICLE 1.3.024 QUATER

« L'UCI, un mandataire ou commissaire, est en droit d'exiger la mise en place d'équipement technologique embarqué à des fins de détection de la fraude technologique en compétition. Tout refus d'une équipe ou d'un coureur de se soumettre aux instructions de porter un tel équipement peut faire l'objet de mesures disciplinaires en application de l'article 1.3.003bis.» (article introduit au 15.02.19)

ARTICLE 1.3.025

« La roue libre, le dérailleur et les freins sont prohibés lors des entraînements et compétitions sur piste.

Les freins à disque sont permis lors des entraînements et compétitions de cyclo-cross.

Les freins à disque sont permis lors des entraînements et compétitions de mountain bike.

Les freins à disques sont permis lors des entraînements et compétitions de route et contre-la-montre.

Les freins à disques sont permis lors des entraînements et compétitions de BMX.

Les freins à disque sont permis lors des entraînements et compétitions de Trial.

Les freins à disque sont permis dans les événements de masse / cyclisme pour tous inclus dans les calendriers nationaux et internationaux respectifs.

Pour les courses sur route et cyclo-cross, l'usage du pignon fixe est interdit : un système de freinage agissant sur les deux roues est obligatoire. »

En ce qui concerne l'utilisation de freins à disque dans les disciplines de la route, pour des raisons de sécurité, les disques doivent impérativement être chanfreinés.

Sur la piste la transmission est constituée exclusivement de trois éléments distincts :

- une chaîne
- un plateau

- un pignon fixe

Aucun élément additionnel n'est autorisé (tendeur de chaîne, dérailleur, etc.). Pour des raisons de sécurité et en adéquation avec cette contrainte, les plateaux et les pignons doivent être de forme circulaire.

Section 3: équipement vestimentaire des coureurs

§ 1 Dispositions générales

ARTICLE 1.3.026

« Tout coureur doit porter en compétition un maillot à manches et un cuissard, éventuellement en une seule pièce, appelée « combinaison ». On entend par cuissard une culotte courte qui s'arrête au-dessus des genoux. Les maillots sans manches sont interdits.

Toutefois, pour les épreuves de descente et de 4-cross mountain bike, le BMX, le trial et le cyclisme en salle, des dispositions spécifiques sont stipulées au titre régissant la discipline en question. »

On entend par maillot à manches, un maillot qui laisse les mains découvertes. Par conséquent, des gants intégrés à un maillot ou une combinaison sont interdits.

ARTICLE 1.3.027

« L'aspect des maillots doit être suffisamment différent de celui des maillots des champions du monde, des maillots des leaders des coupes et classements de l'UCI et des maillots nationaux. »

ARTICLE 1.3.028

« Sauf dans les cas expressément prévus dans ce règlement aucun maillot distinctif ne peut être attribué ni porté »

ARTICLE 1.3.029

« Aucun élément vestimentaire ne peut cacher les inscriptions sur le maillot, ni le numéro d'identification, notamment pendant la compétition et pendant les cérémonies protocolaires. »

Au cours des saisons précédentes, l'UCI a observé une tendance des coureurs/équipes à abandonner les techniques traditionnelles d'épinglage au profit des poches à numéros, c'est-à-dire des poches à numéros en plastique transparent ou en tissu maillé dans lesquelles le dossard est placé. Diverses parties prenantes du cyclisme (commissaires, supporters et commentateurs) ont signalé des difficultés à lire les numéros de dossard en raison de la nature non transparente des pochettes en maille.

Afin d'apporter une cohérence dans la visibilité du numéro de dossard dans les événements sanctionnés par l'UCI, à partir du 1er janvier 2023 pour les événements en peloton, le numéro de dossard doit être placé sur la couche extérieure du vêtement.

Veillez noter que la technique utilisée pour placer le numéro de dossard n'est pas limitée aux techniques d'épinglage pour autant que ce numéro de dossard soit conforme aux articles 1.3.029 et 1.3.076.

Pour les épreuves individuelles, les poches à dossard seront autorisées.

Vous trouverez ci-dessous une répartition par épreuve où l'utilisation des poches à dossard est autorisée.

TRACK	Number Pockets
Individual / Team Pursuit	OK
Mass events	X
Sprint	X
Team Sprint	OK
The 200 metres Time Trial	X
Keirin	X
Points Race	X
Elimination Race	X
Scratch	X
Madison	X
Kilometre and 500 metres Time Trial	OK
ROAD	
ITT / TTT /Mixed Time Trial	OK
Mass events	X
CYCLO-CROSS	X

Figure 62 : Tableau des événements où l'utilisation des poches à dossard est autorisée

ARTICLE 1.3.030

« Les imperméables doivent être soit transparents, de la même couleur que le maillot d'équipe ou faire apparaître le nom ou le logo de l'équipe sur leurs faces avant et arrière. La taille minimale de l'inscription doit être de 20cm de hauteur ou de largeur.»
(texte modifié aux 01.01.00; 01.01.15; 23.10.19)

ARTICLE 1.3.031

1. « Le port du casque de sécurité rigide est obligatoire lors des compétitions et entraînements officiels dans toutes les disciplines à l'exception du cyclisme en salle et du BMX Freestyle Flatland.

2. Dans toutes les disciplines concernées, le port du casque de sécurité rigide est recommandé en dehors des compétitions et entraînements officiels. Les dispositions légales doivent en tout cas être respectées.

3. Chaque coureur est responsable de :

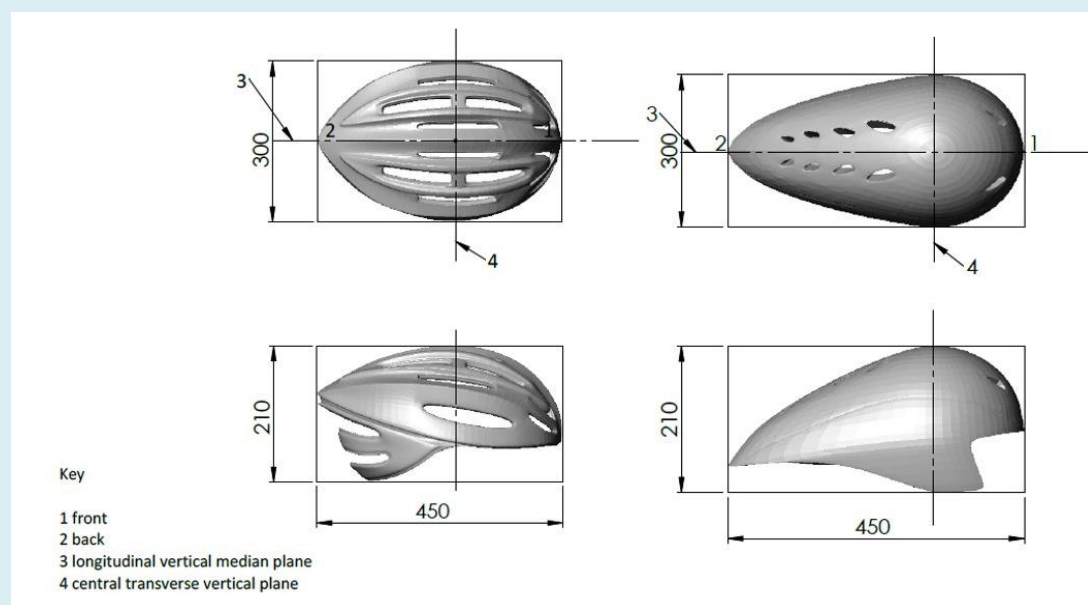
- veiller à ce que son casque soit d'un modèle homologué, suivant une norme de sécurité officielle et porte l'identification de cette homologation;
- porter son casque en conformité avec la norme de sécurité afin d'assurer toute la protection qu'il peut offrir, notamment en ajustant le casque correctement sur la tête et le maintenant au moyen d'une jugulaire correctement serrée.
- éviter toute manipulation qui peut réduire les capacités protectrices du casque et ne pas utiliser un casque qui a subi une manipulation ou incident qui a pu réduire les capacités;
- n'utiliser qu'un casque homologué n'ayant subi aucun accident ou choc;
- n'utiliser qu'un casque n'ayant subi aucune modification, retrait ou ajout quant à sa conception et sa forme.
- n'utiliser que des accessoires approuvés par le fabricant de casques.

4. Pour les disciplines route et piste, les dimensions du casque (y compris les accessoires) ne doivent pas dépasser les dimensions ci-dessous :

La longueur (L) peut être inférieure ou égale à 450 mm ;

La largeur (l) peut être inférieure ou égale à 300 mm ;

La hauteur (H) peut être inférieure ou égale à 210 mm ;»



Il est interdit d'ajouter un habillage amovible au casque. L'état de la surface ou la composition de la matière du casque ne font l'objet d'aucun règlement, mais il n'est pas autorisé d'y ajouter quoi que ce soit (couvercle, tape,...). Il est de plus interdit d'introduire des systèmes mécaniques ou électroniques dans le casque à moins que le système (ainsi que le casque) ne soit conforme aux dispositions énoncées à l'Article 1.3.002.

Pour des raisons de sécurité, le port du casque est obligatoire et aucune modification ne peut être effectuée sur le casque. Le casque doit être homologué selon les normes de sécurité en vigueur, ne pas avoir été modifié et ne pas avoir subi de choc ou accident.

Les visières ajoutées sur les casques sont autorisées pour autant qu'elles soient fournies par le fabricant du casque lui-même.

Le respect des restrictions dimensionnelles n'est pas obligatoire pour les casques qui, au 1er janvier 2023, sont :

- déjà fabriqués
- sur le marché
- déjà au stade de production

ARTICLE 1.3.033

« Les équipements vestimentaires ne doivent pas modifier la morphologie du coureur et tout élément ou dispositif non essentiel, dont la finalité ne serait pas exclusivement celle d'un élément de protection, est interdit. Cette disposition s'applique également en lien avec toute matière ou substance appliquée sur la peau ou les vêtements et qui ne serait pas un vêtement en soi.

La modification de l'état de surface des équipements vestimentaires est autorisée mais ne peut être générée autrement que par le maillage, tissage ou l'assemblage des tissus. La modification de l'état de surface (le grain) doit être limitée à une différence de hauteur de 1mm au maximum.



La mesure doit être faite sans pression ni traction exercée sur l'équipement.

Tout équipement vestimentaire doit garder la texture d'origine du textile et ne peut être adapté en vue d'y intégrer des contraintes de forme. Par conséquent, lorsqu'un équipement vestimentaire n'est pas porté, celui-ci ne peut en aucun cas contenir des éléments autoportants ou parties rigides. »

Texte modifié au 04.03.2019

L'équipement vestimentaire ne peut pas être adapté pour le détourner de son usage purement vestimentaire et il est interdit d'y ajouter tout élément ou dispositif non essentiel. Il est entre autres interdit d'introduire des systèmes mécaniques ou électroniques dans l'équipement vestimentaire.

Il est interdit de porter des vêtements ou des combinaisons moulantes auxquels ont été ajoutés des éléments non essentiels destinés à améliorer les propriétés aérodynamiques, comme par exemple des ailettes sous les bras ou un prolongement entre le casque et le maillot ou la combinaison. Les vêtements doivent impérativement suivre le contour du corps du cycliste.

Toutes chaussures rendues plus aérodynamiques par l'ajout d'un élément non-essentiel ou par une modification, à la pointe ou au talon, sont interdites en compétition. Aucune partie de la chaussure ne peut dépasser la hauteur de la cheville.

Les gants utilisés en compétition sur piste ne peuvent pas être des moufles ne possédant qu'une, deux ou trois séparations entre les doigts. Les gants ne doivent pas restreindre totalement ou partiellement les mouvements libres des doigts.



Figure 63 : Exemple d'un moufle interdit en compétition sur piste



Modified shape
due to rigid
structure



Modified surface
with addition of
silicon

Figure 64 : Exemple de produits et équipements interdits

Est notamment considéré comme équipement interdit par l'article 1.3.033 du Règlement UCI tout produit ou substance ajouté sur le corps (jambes, bras, etc..) dans un but d'amélioration de l'aérodynamisme. Des huiles spécifiques pour la protection contre le froid ou la pluie restent tolérées.



Figure 65 : Exemple de substance ajouté sur le corps

ARTICLE 1.3.033 BIS

« Les chaussettes et les couvre-chaussures utilisés en compétition ne doivent pas dépasser la hauteur définie par la moitié de la distance entre le milieu de la malléole externe et le milieu de la tête du péroné. »

Article introduit au 15.10.2018

Afin de clarifier la règle sur la hauteur des chaussettes et avoir une hauteur équitable quelle que soit la grandeur du coureur la hauteur maximale suivante est imposée.

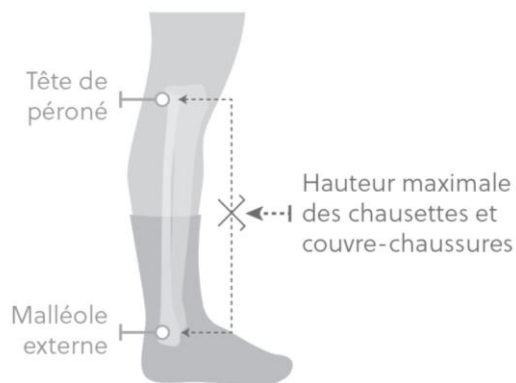


Figure 66 : Exemple de produits et équipements interdits

ARTICLE 1.3.034

« Lors des épreuves l'entourage des coureurs ne peut porter d'autre publicité que celle autorisée pour les coureurs respectifs pour l'épreuve en question. »

SUIVI DES MODIFICATIONS (SURLIGNÉES EN ROUGE)

<i>VERSION</i>	ARTICLE
<i>01.04.2024</i>	1.3.022