

Werkbank boodschappenlijst

Aantal	Materiaal	Dikte	Breedte	Lengte
11x	Douglas regel	22mm	45mm	3000mm
2x	Douglas plank	16mm	140mm	3000mm
5x	Douglas regel	45mm	70mm	2500mm
2x	Douglas paal	65mm	65mm	2700mm
5x	Schamier			
1x	Hendel			
1x	Schuifslot			
72x	Schroeven 4x40			
36x	Schroeven 4x60			
8x	Schroeven 3,5x16			
124x	Schroeven 3,5x30			

Gereedschap en tips



Dit project kan door 1 persoon gemaakt worden. Neem de tijd, lees dit stappenplan. Draag beschermende handschoenen en een veiligheidsbril.



Meten is weten! Controleer tijdens het werk regelmatig de maatvoering. Maak gebruik van werkbank en/of vlakke stabiele ondergrond als basis.



Gebruik (accu)boormachine voor het voorboren van schroeven en het schroeven zelf, voorboren met een boor 1-2mm in diameter kleiner dan de schroef. Zaagwerk uit dit stappenplan kunt u met een handzaag verwerken. Let wel, een cirkelzaag zal een strakkere zaagsnede opleveren!



Afwerken schroefgaten. Verzink de schroeven in het houtoppervlak, gebruik houtlijm en zaagsel om de opening op te vullen. Natuurlijk kunt u ook vloeibaar hout gebruiken.



Gebruik na montage een buitenbeits om de levensduur van uw werkstuk te verlengen.



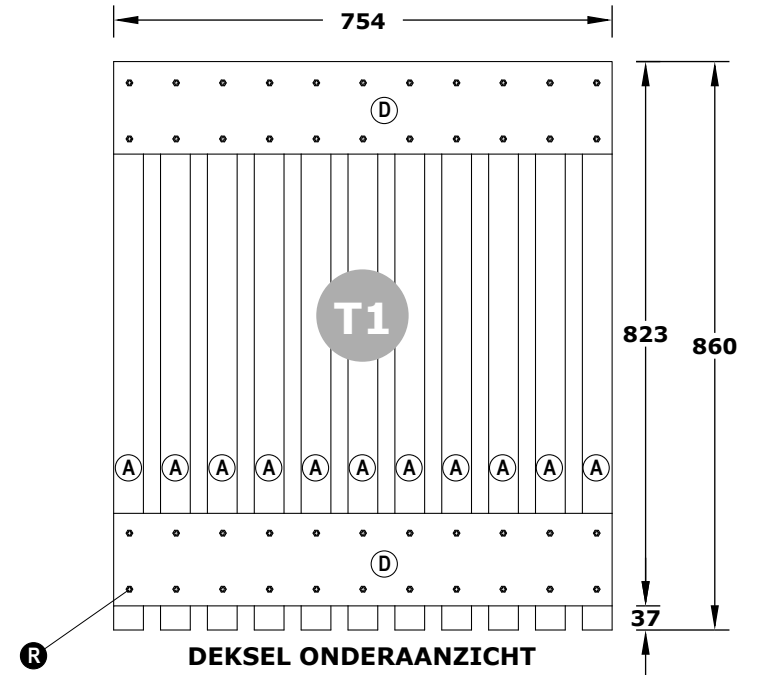
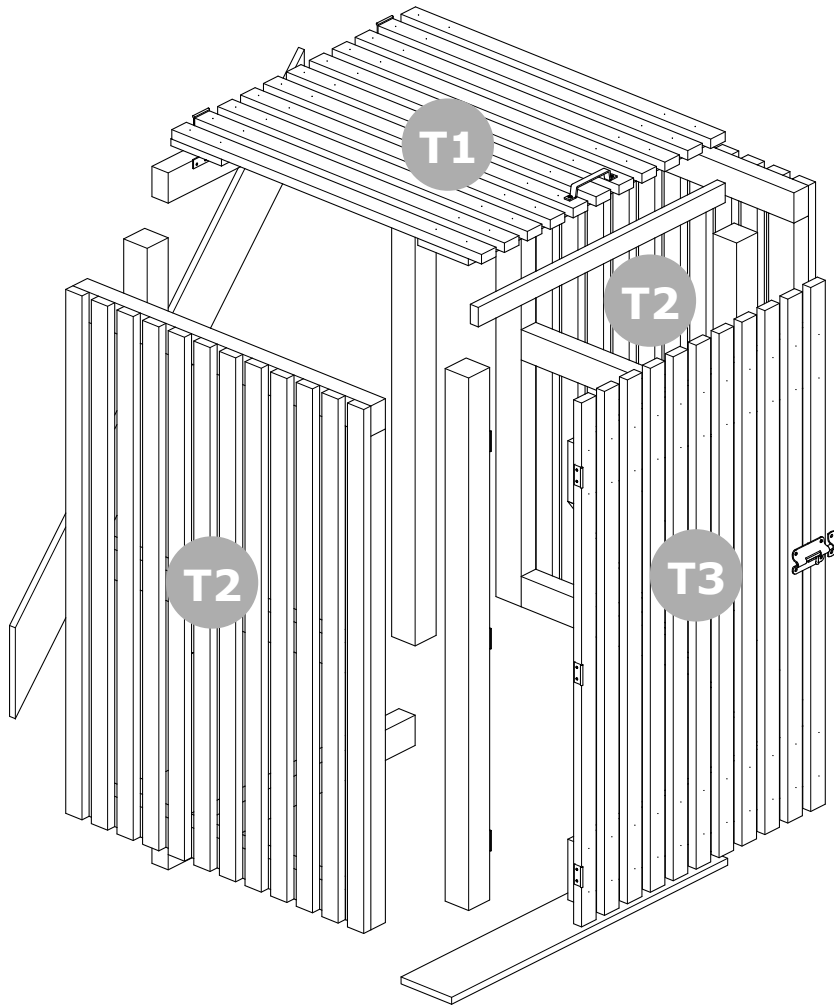
Veel plezier met uw Container ombouw!

Zie zaagschema op laatste pagina

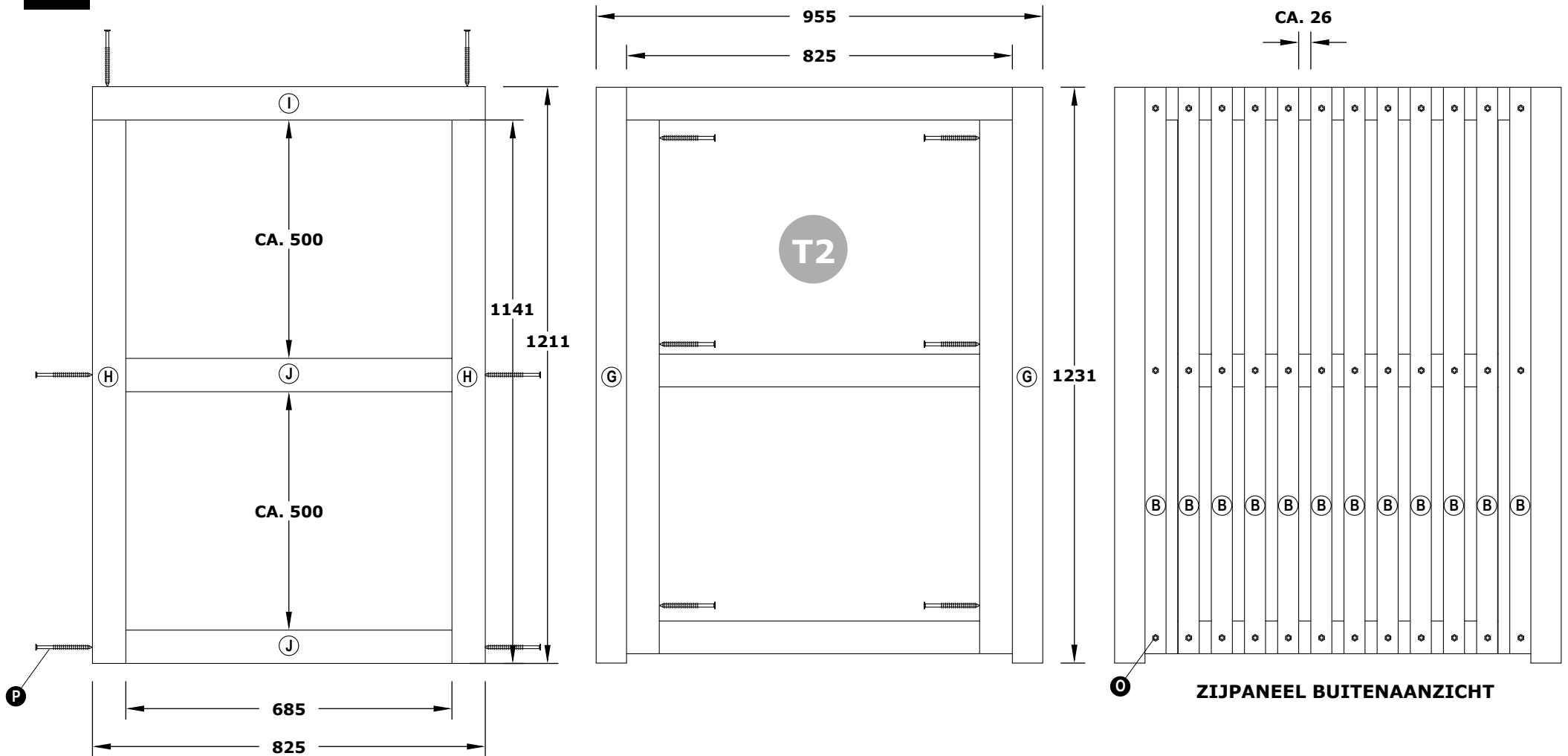
Container ombouw onderdelenlijst

Item	Aantal	Materiaal	Dikte	Breedte	Lengte
A	11x	Lat	22mm	45mm	823mm
B	12x	Lat	22mm	45mm	1211mm
C	11x	Lat	22mm	45mm	1211mm
D	2x	Plank	16mm	140mm	754mm
E	2x	Plank	16mm	140mm	754mm
F	1x	Plank	16mm	140mm	1045mm
G	4x	Paal	65mm	65mm	1231mm
H	4x	Regel	45mm	70mm	1141mm
I	2x	Regel	45mm	70mm	825mm
J	4x	Regel	45mm	70mm	685mm
K	2x	Regel	45mm	70mm	764mm
L	1x	Lat	22mm	45mm	764mm
M	1x	Plank	16mm	140mm	764mm
N	5x	Scharnier-hendel-schuifslot			
O	72x	Schroeven 4x40			
P	36x	Schroeven 4x60			
Q	8x	Schroeven 3,5x16			
R	124x	Schroeven 3,5x30			

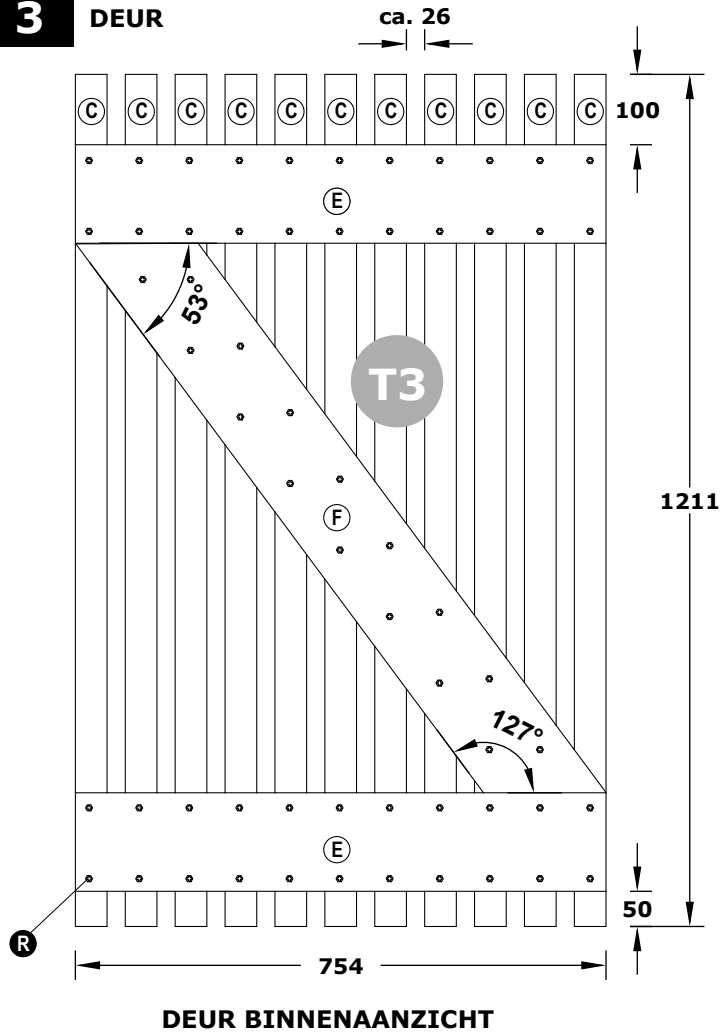
1 DEKSEL



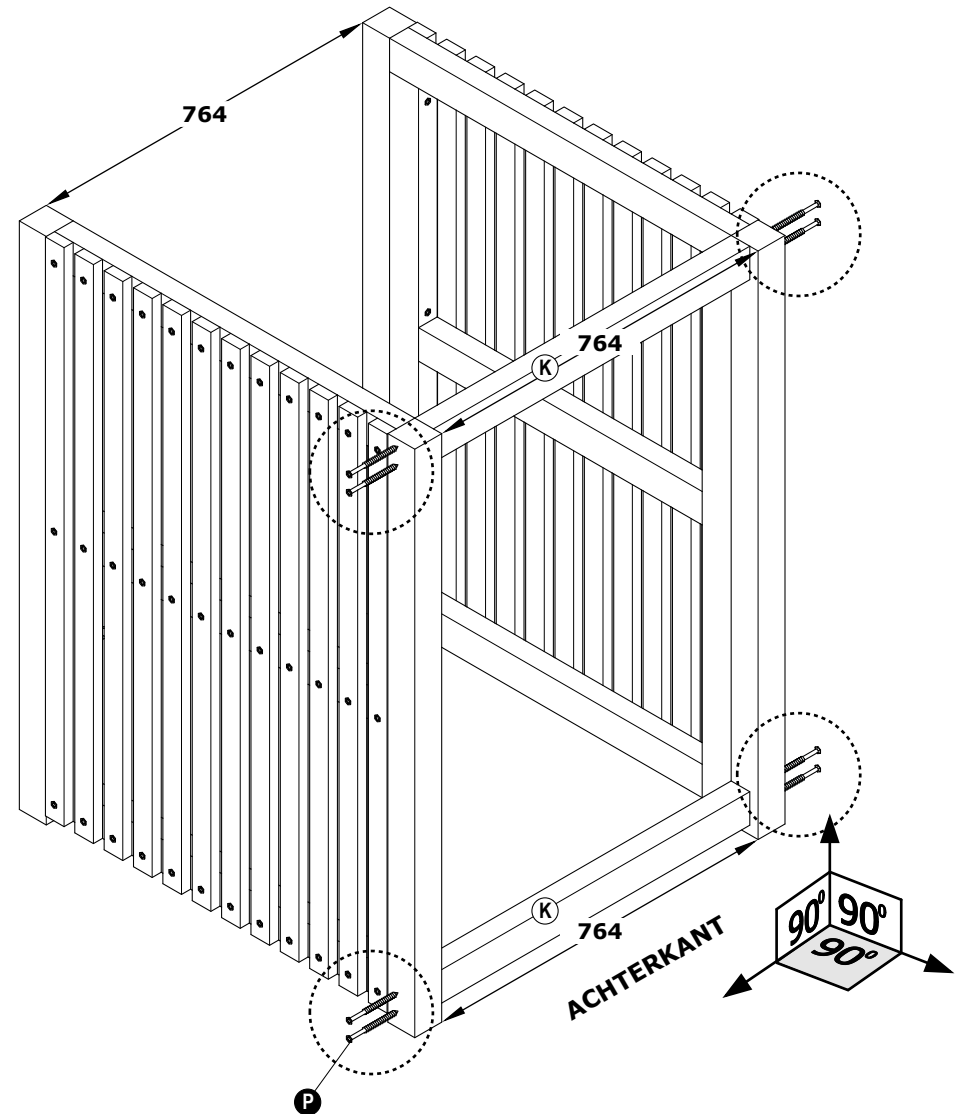
2 ZIJPANELEN



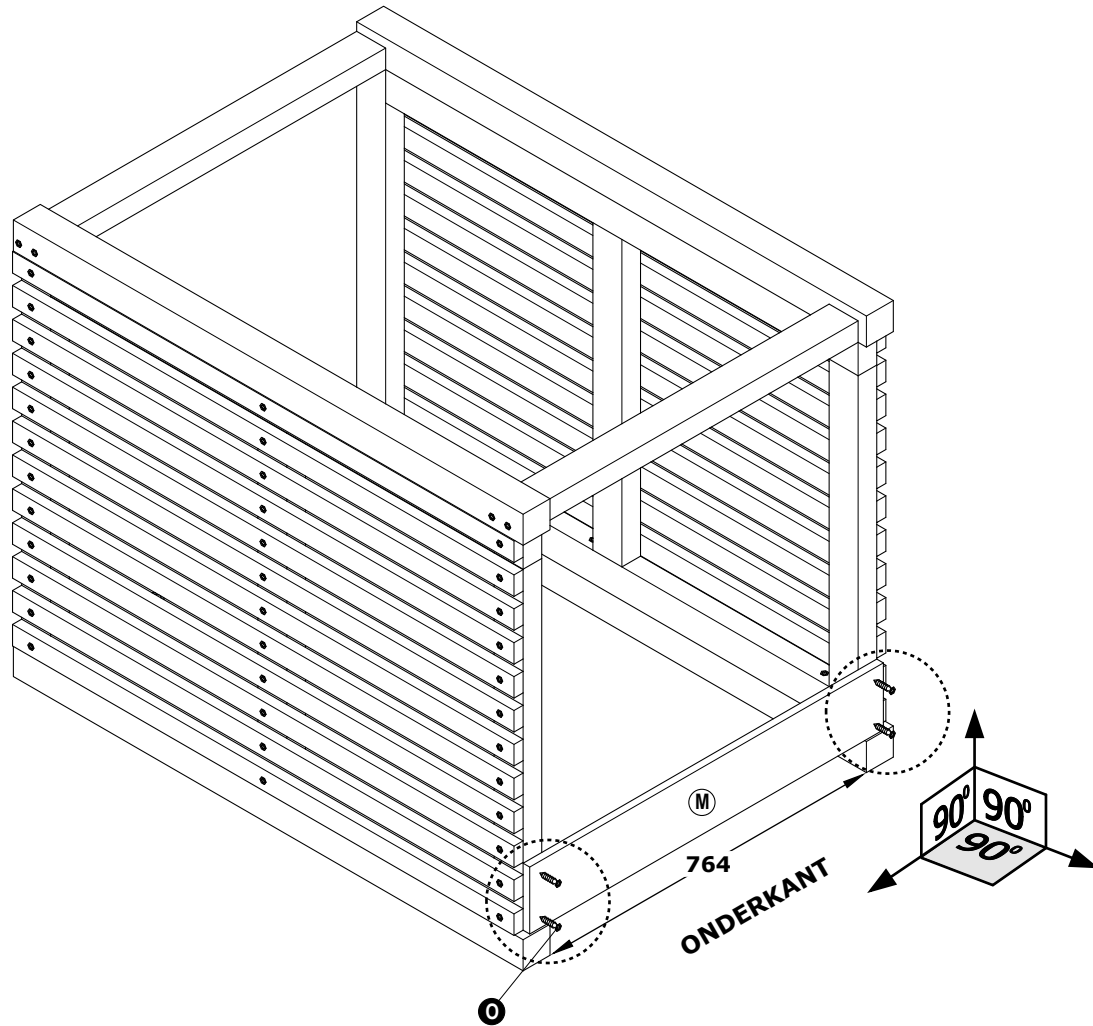
3 DEUR



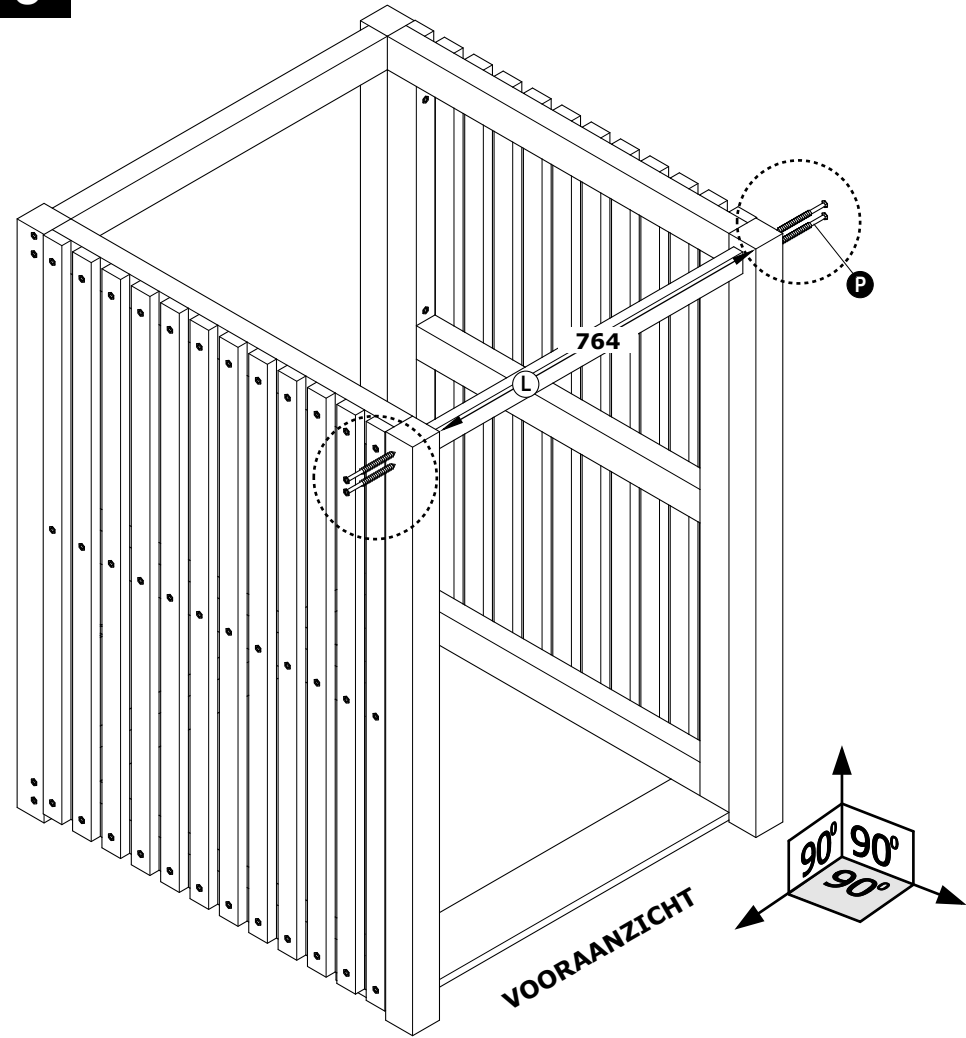
4



5



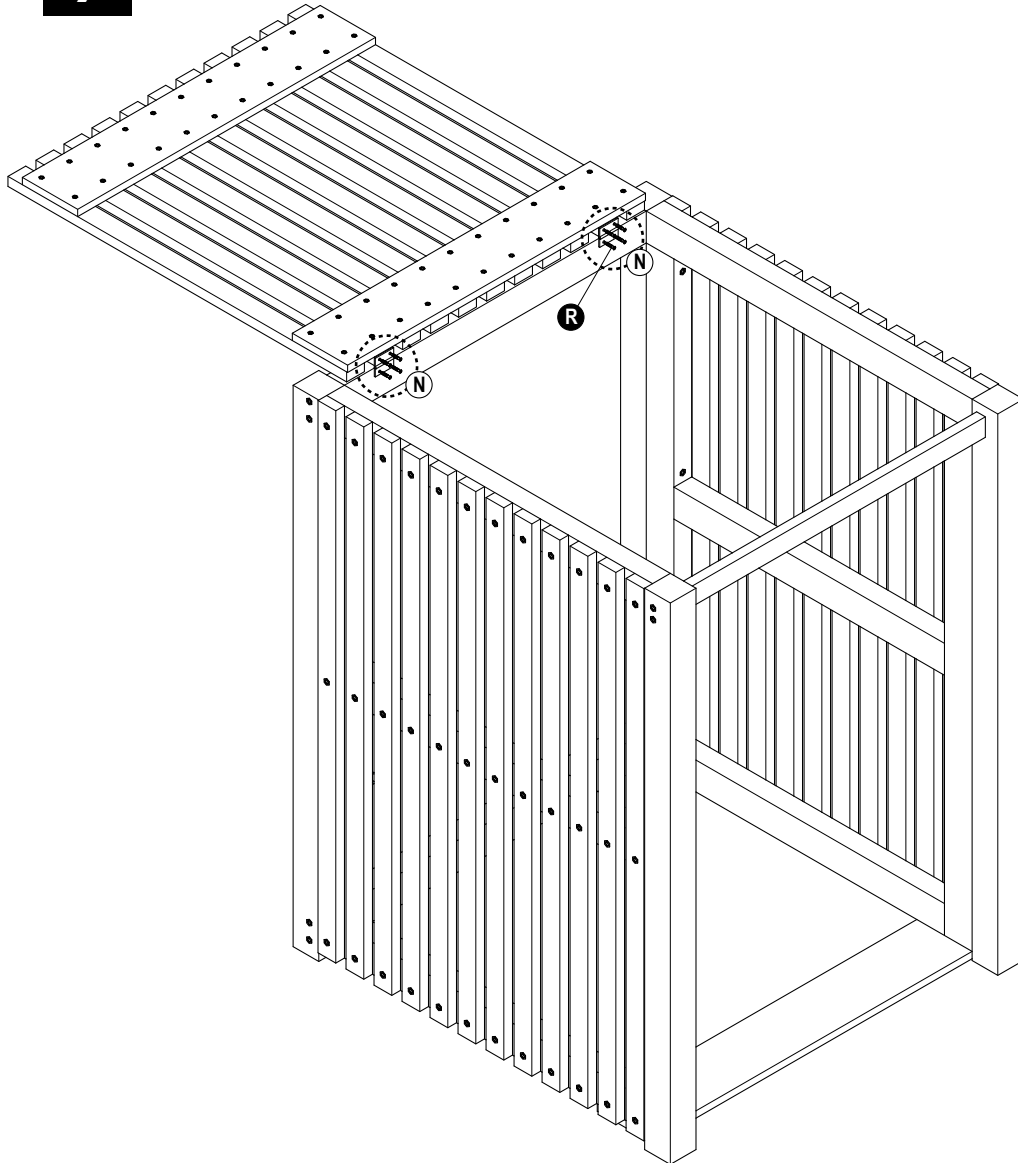
6





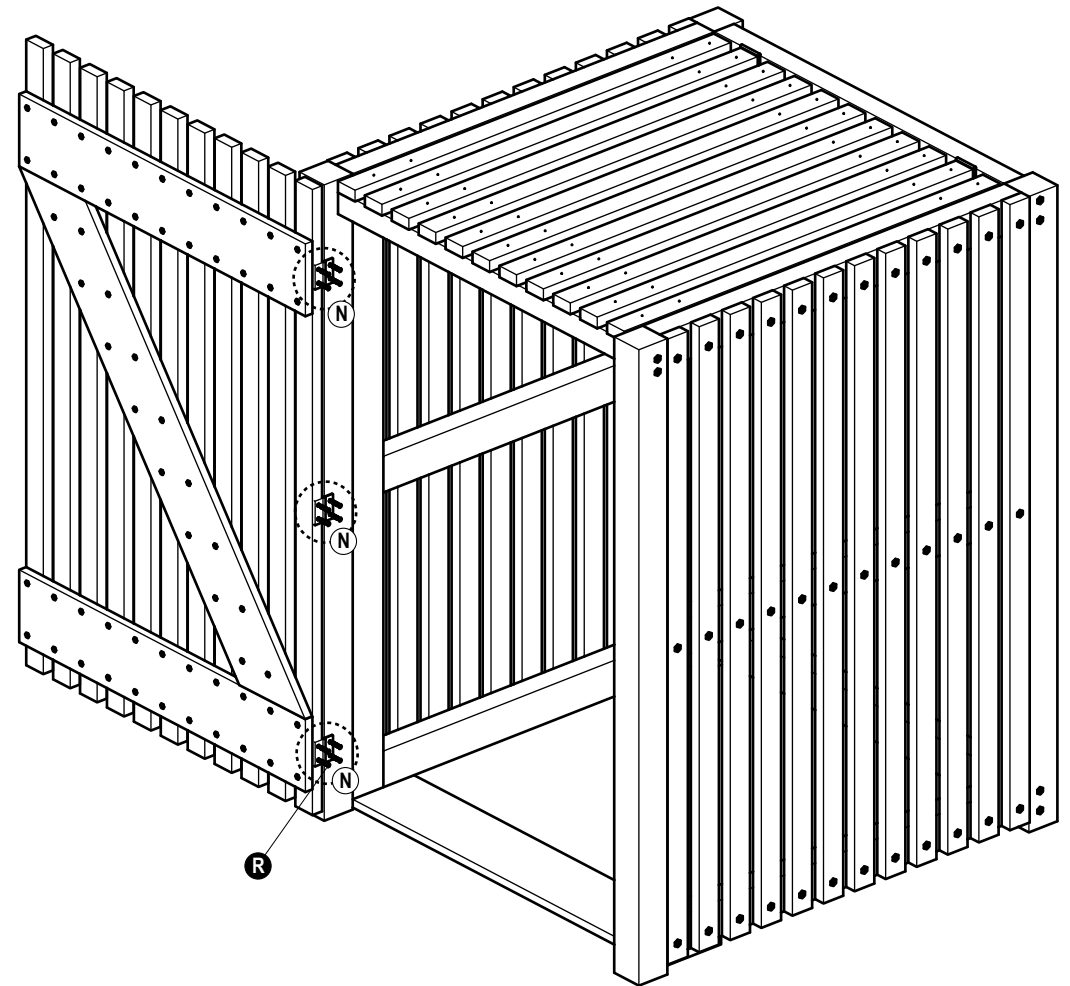
7

MONTAGE DEKSEL

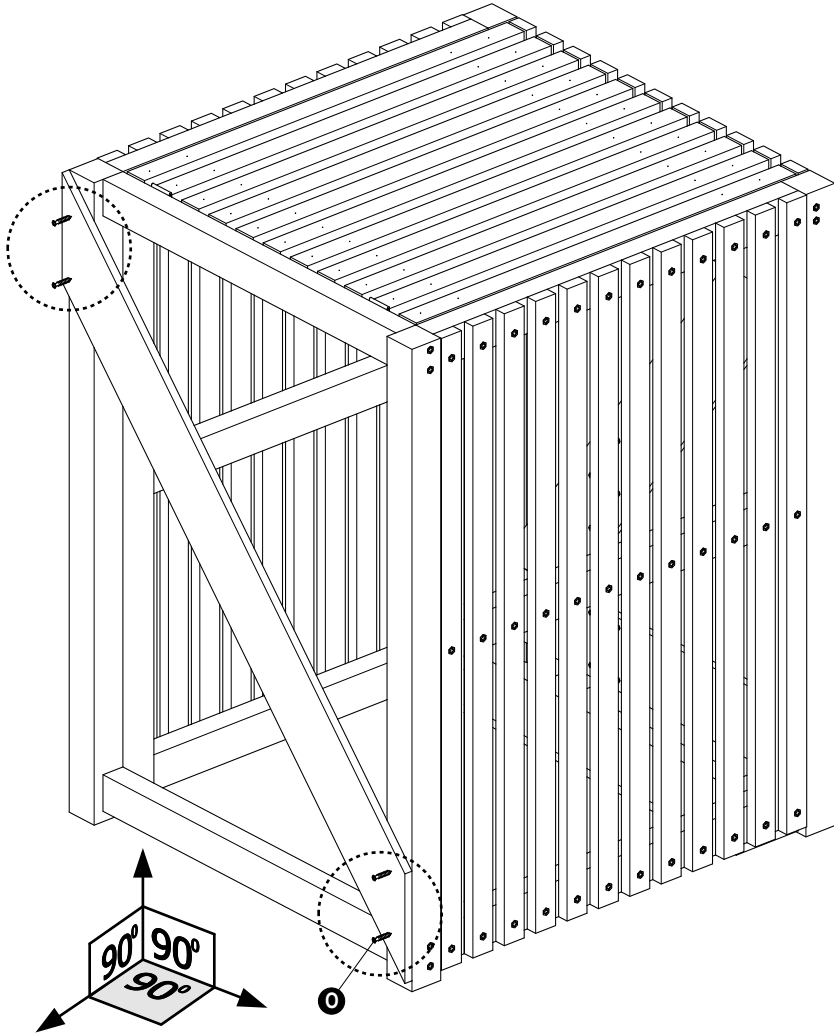


8

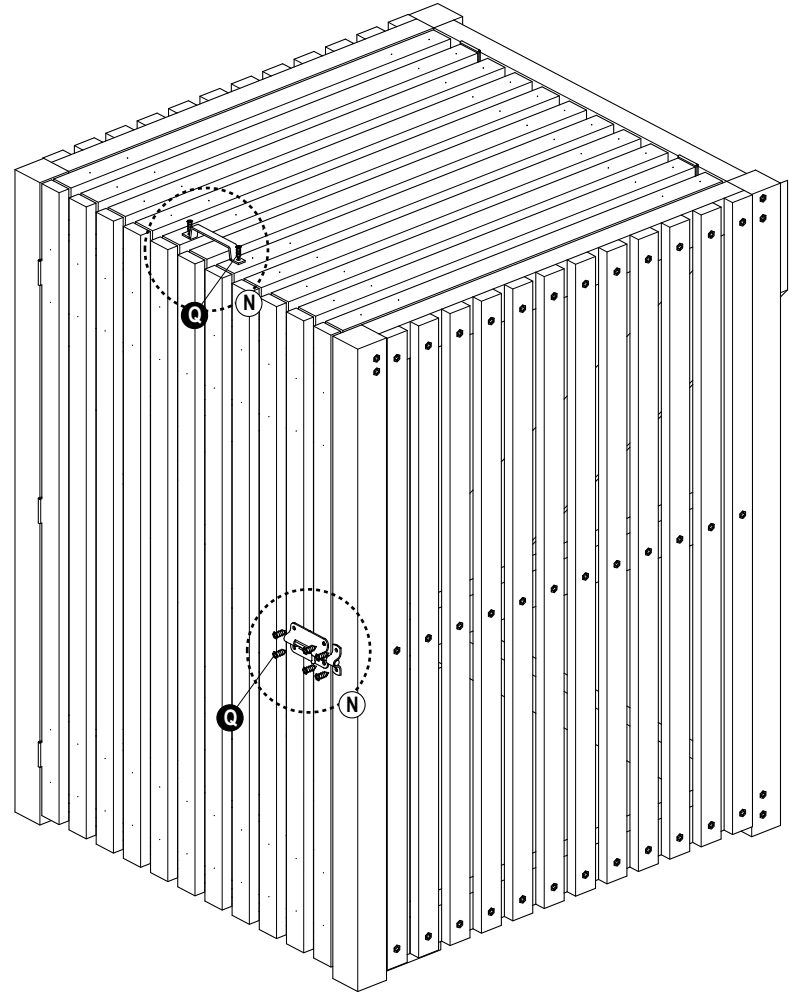
MONTAGE DEUR



9

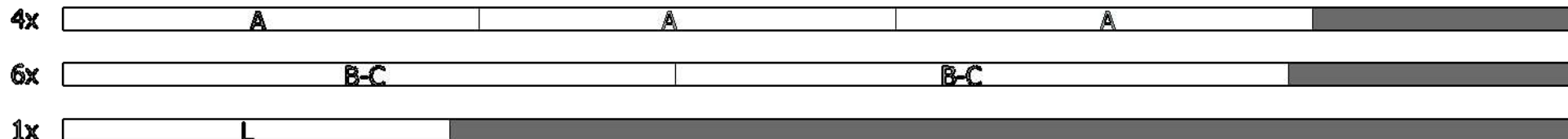


10 MONTAGE BESLAG

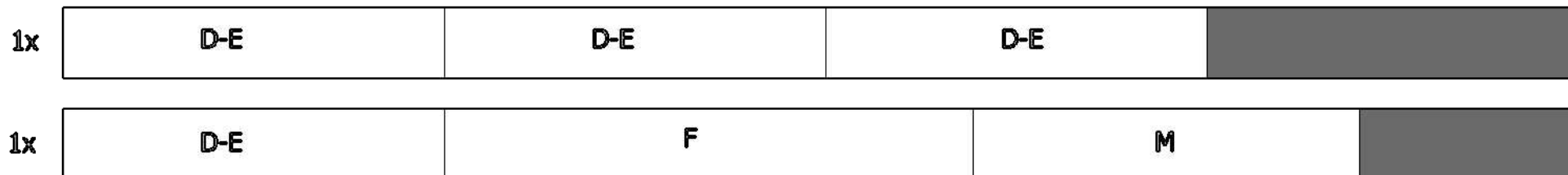




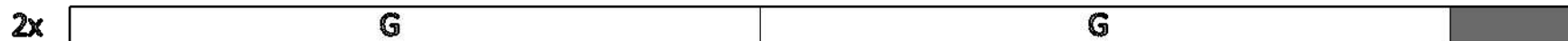
douglas regel 22x45x3000mm



douglas tuinplank 16x140x3000mm



douglas tuinpaal 65x65x2700mm



douglas regel 45x70x2500mm

