

Opbergkast boodschappenlijst

Aantal	Materiaal	Dikte	Breedte	Lengte
11x	Douglas plank	16mm	140mm	2400mm
19x	Douglas plank	16mm	140mm	1800mm
7x	Douglas constructielat	22mm	45mm	300mm
2x	Scharnier			
1x	Schuifgrendel			
322	Schroef 3.5x30			
8x	Schroef 3.5x16			

Gereedschap en tips



Dit project kan door 1 persoon gemaakt worden. Neem de tijd, lees dit stappenplan. Draag beschermende handschoenen en een veiligheidsbril.



Meten is weten! Controleer tijdens het werk regelmatig de maatvoering. Maak gebruik van werkbank en/of vlakke stabiele ondergrond als basis.



Gebruik (accu)boormachine voor het voorbereiden van schroeven en het schroeven zelf, voorbereiden met een boor 1-2mm in diameter kleiner dan de schroef. Zaagwerk uit dit stappenplan kunt u met een handzaag verwerken. Let wel, een cirkelzaag zal een strakkere zaagsnede opleveren!



Afwerken schroefgaten. Verzink de schroeven in het houtoppervlak, gebruik houtlijm en zaagsel om de opening op te vullen. Natuurlijk kunt u ook vloeibaar hout gebruiken.



Gebruik na montage een buitenbeits om de levensduur van uw werkstuk te verlengen.

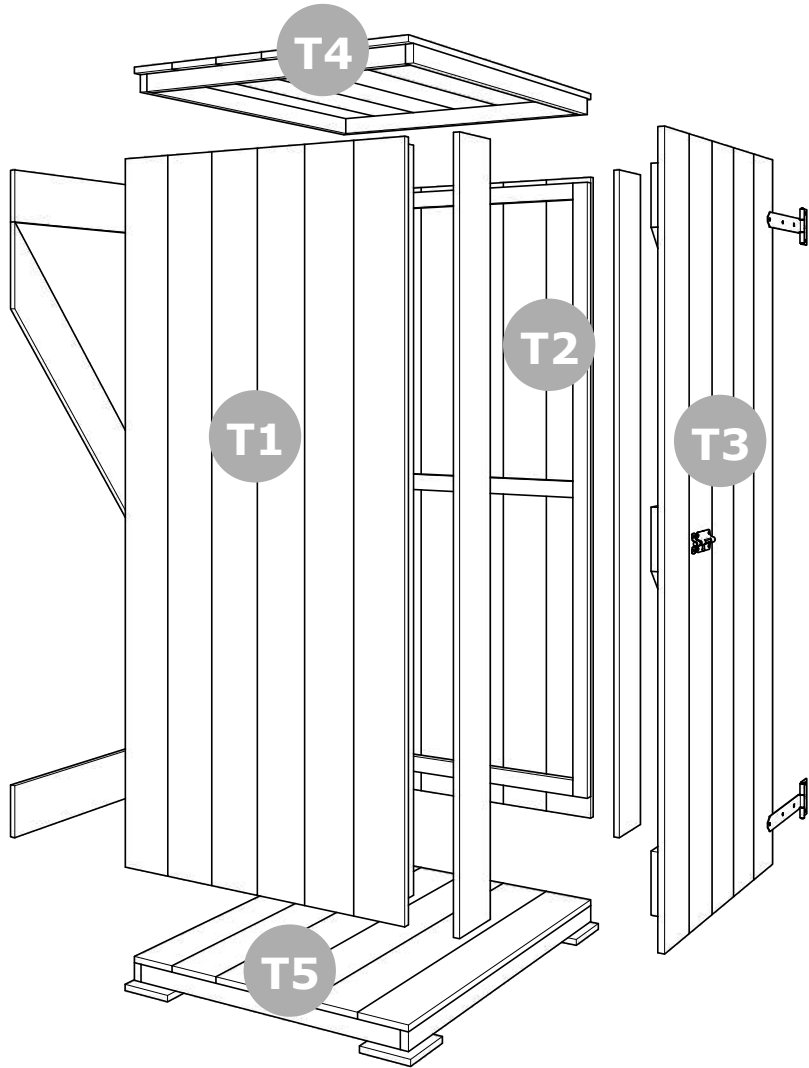
Veel plezier met uw Opbergkast!



Zie zaagschema op laatste pagina

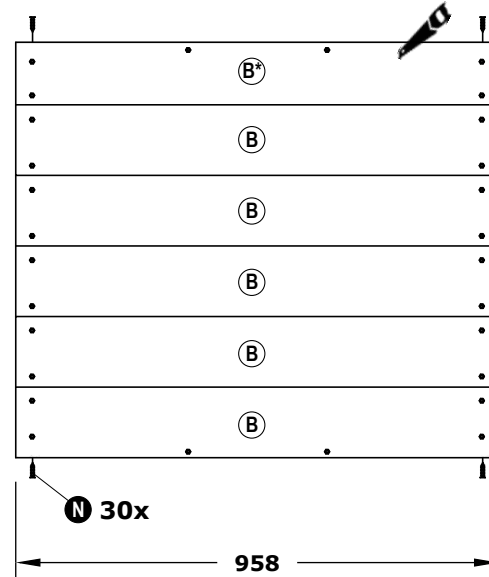
Opbergkast onderdelenlijst

Item	Aantal	Materiaal	Dikte	Breedte	Lengte
A	19x	Douglas plank	16mm	140mm	1800mm
B	10x	Douglas plank	16mm	140mm	958mm
B*	2x	Douglas plank	16mm	124mm	958mm
C	1x	Douglas plank	16mm	140mm	1719mm
D	2x	Douglas plank	16mm	140mm	966mm
E	2x	Douglas plank	16mm	140mm	1800mm
F	2x	Douglas plank	16mm	140mm	700mm
G	2x	Douglas plank	16mm	140mm	920mm
H	4x	Douglas constructielat	22mm	45mm	1722mm
I	6x	Douglas constructielat	22mm	45mm	733mm
J	5x	Douglas constructielat	22mm	45mm	780mm
K	2x	Douglas constructielat	22mm	45mm	966mm
K*	1x	Douglas constructielat	22mm	45mm	966mm
L	2x	Scharnier			
M	1x	Schuifslot			
N	322x	Schroeven 3.5x30			
O	8x	Schroeven 3.5x16			
P	4x	Douglas plank	16mm	140mm	140mm

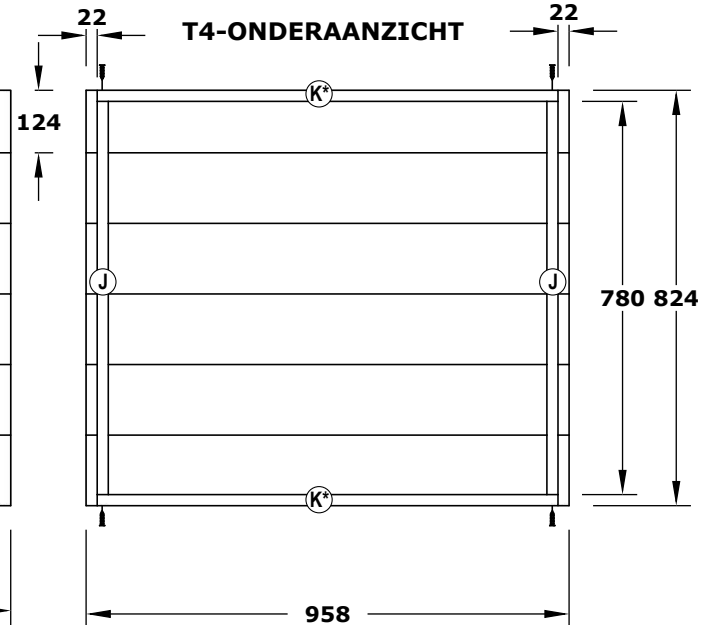


1

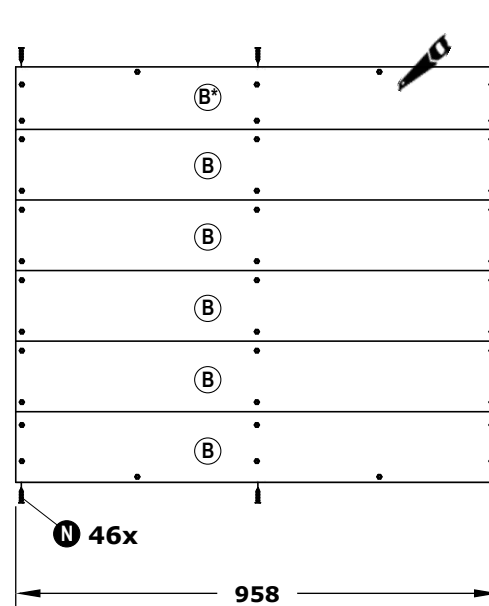
T4-BOVENAANZICHT



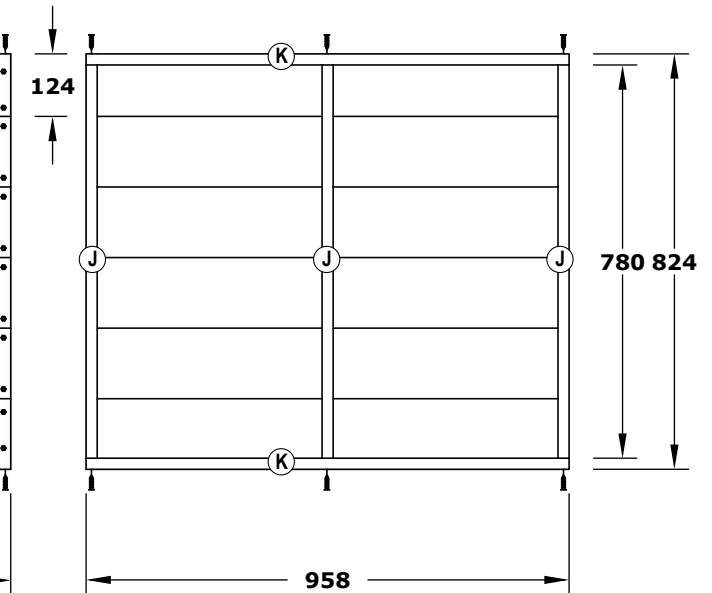
T4-ONDERAANZICHT



T5-BOVENAANZICHT

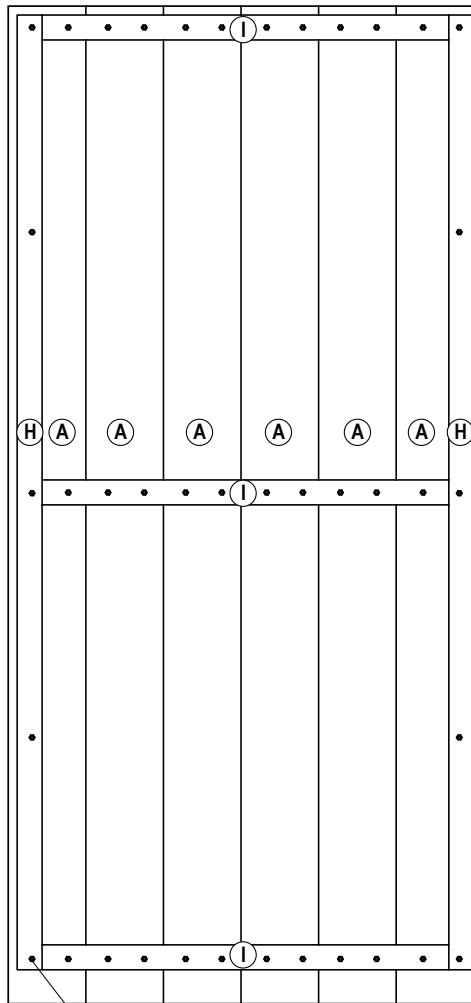


T5-ONDERAANZICHT



2

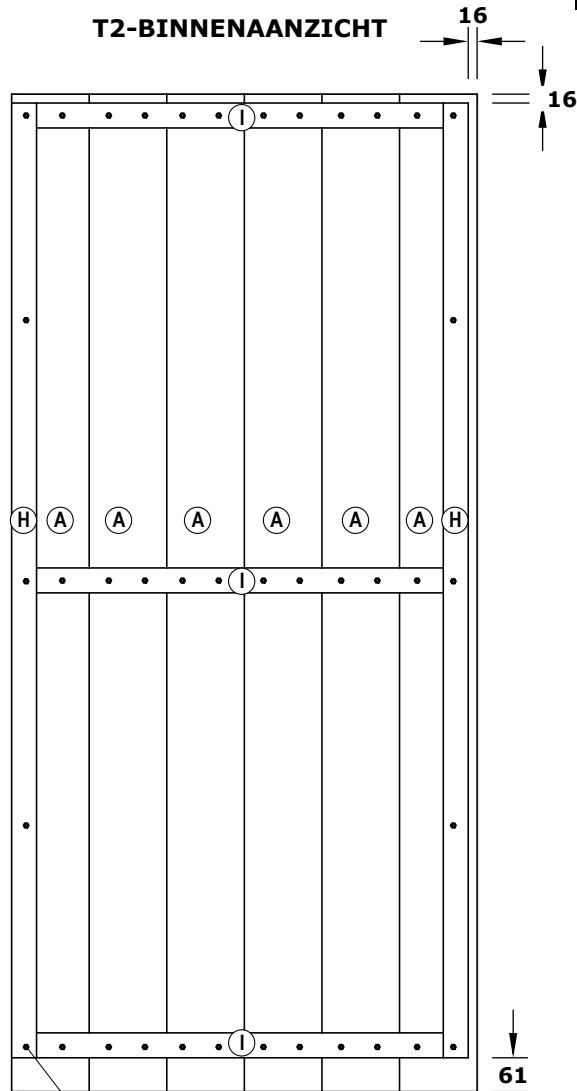
T1-BINNENAANZICHT



N 40x

3

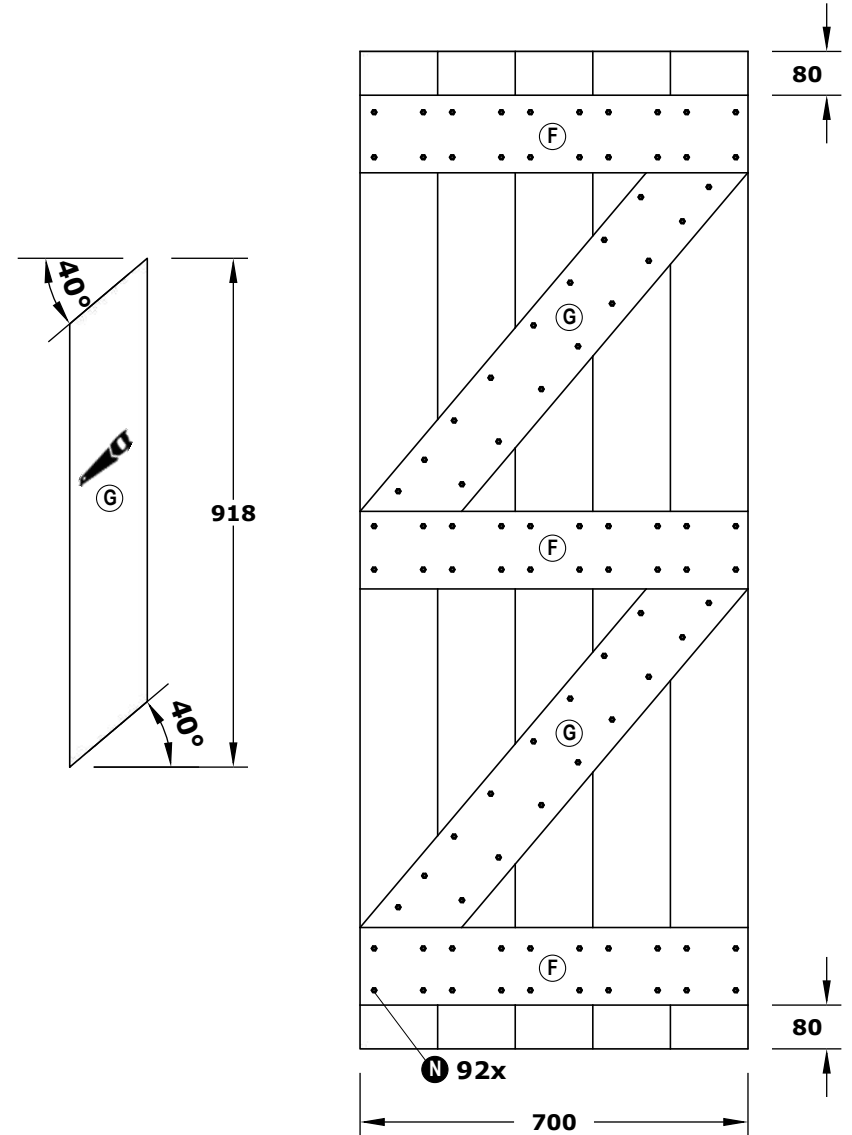
T2-BINNENAANZICHT



N 40x

4

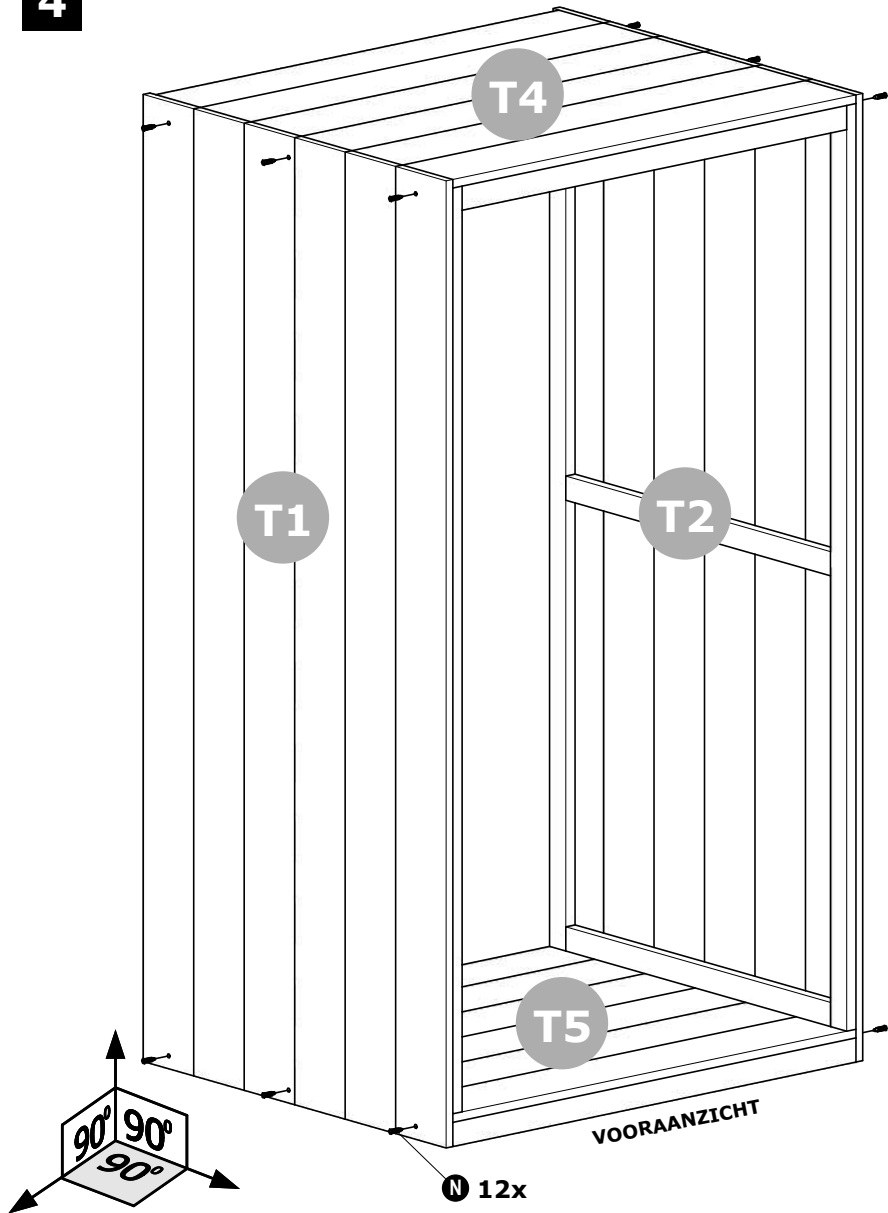
T3-BINNENAANZICHT



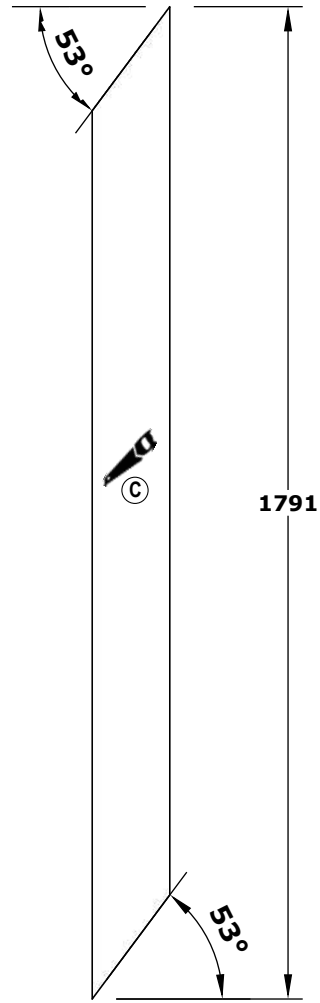
N 92x

700

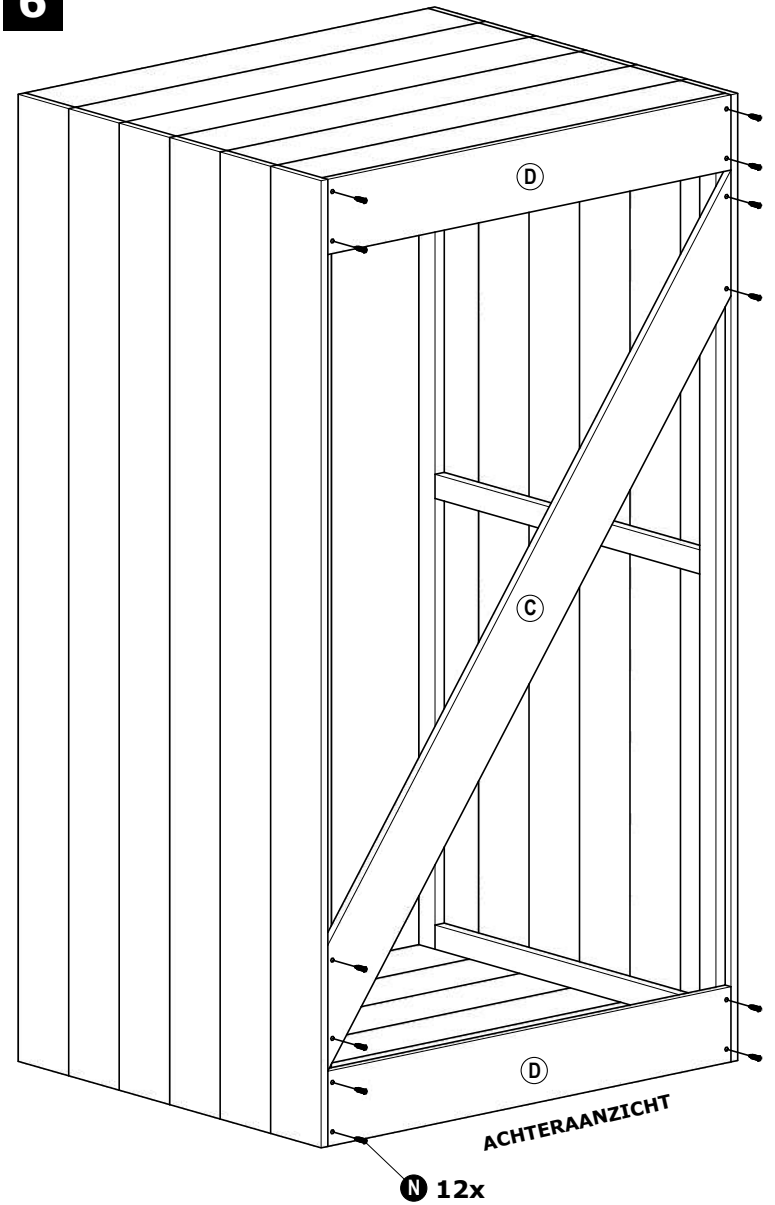
4



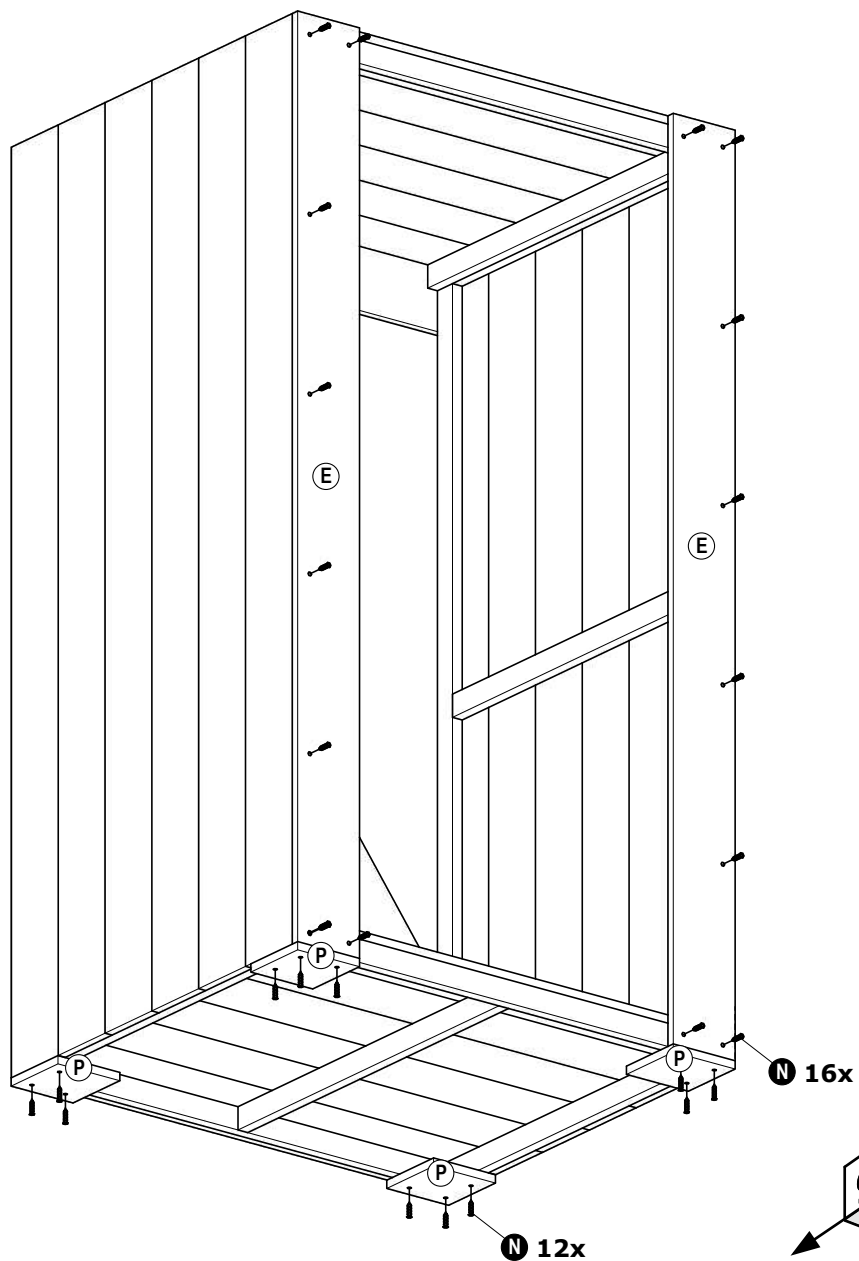
5



6



7



8

